



Vyrobené na
SLOVENSKU

Vyrobené na
SLOVENSKU

CA-PLAST
SINCE 1999



CA-PLAST s.r.o.
Fraňa Kráľa 2080
022 01 Čadca
SLOVAKIA

gsm: +421 911 998 160
email: info@caplast.sk
www.caplast.sk

Uvedené ceny sú s 20% DPH
pre SR a 21% DPH pre ČR.
Tlačové chyby sú vyhradené.
Modely a technické nákresy
zodpovedajú poslednému
stavu k termínu tlače: 02/2019.
Výrobca si vyhradzuje právo
na zmenu uvedených údajov.

CA-PLAST
SINCE 1999

produktový
katalóg

obsah

o spoločnosti	3
vane SLIM CA-PLAST EXCLUSIVE	4
└─ vane Bello	6
séria INDIVIDUAL	8
protišmyk CA-GRIP	10
sprchovacie vaničky z liateho mramoru	11
└─ Paolo R550	13
└─ Paolo R550 ľavá	14
└─ Paolo R500	15
└─ Pietro 80, 90, 100	16
└─ Luca 100	17
└─ Luca 120	18
└─ čelné panely	19
samonosné sprchovacie vaničky	20
└─ Azalka R550	23
└─ Lekno 90	24
└─ Lekno 80	25
sprchovacie vaničky do bytového jadra	26
└─ Iris	27
└─ Azalka X	28

vane CA-PLAST	30
└─ vaňa na mieru	32
└─ Sandra 150, 160	33
└─ Lenka 150, 160	34
└─ Lenka 170	35
└─ Lenka 180	36
└─ Sandra 120	37
└─ Nora 150	38
sprchovacie kúty	40
└─ Arco R550	41
└─ Quadro	42
└─ Quadro Pivot	43
└─ Retta	44
└─ Interno	45
└─ Walk In	46
└─ Nigra R550	47
pissoár bez vody	48
vane s dverami	52
└─ STANDARD	53
└─ PREMIUM	54
└─ EXCLUSIVE	55
dvere do starej vane	56
podlahové žľaby	57
└─ plastový žľab	58
└─ nerezový žľab	59
doplňky	60
referencie	61



CA-PLAST
SINCE 1999

precízna ručná výroba





o spoločnosti

Spoločnosť CA-PLAST bola založená v roku 1999 ako rodinná firma s ručením obmedzeným (s.r.o.) v Čadci. Začali sme s výrobou vložiek do vaní systémom "vaňa do vane". Postupne sa náš sortiment rozširoval o vane, sprchovacie vaničky, umývadlá, obkladové panely, panely k vani, ozdobné lišty, priestorové vane a liaty mramor. Charakter technológie výroby a veľkosť našej spoločnosti nás predurčujú k manufaktúrnej výrobe, nakoľko vyrábame naše výrobky výhradne ručne. Pritom si stále udržiavame štatút rodinnej firmy bez akejkoľvek zahraničnej účasti. Pri výrobe používame kvalitné a zdravotne nezávadné materiály. Povrchová úprava je sanitárny GELCOAT nadpriemerných kvalít na báze izoftalánovej kyseliny v kombinácii nenasýtenej polyesterovej živice a prírodných materiálov. Cieľom firmy je hlavne kvalita a spokojnosť zákazníkov, zabezpečenie kvalitného servisu pre našich zákazníkov, vybudovanie spoločnosti, ktorá je stabilná, schopná dlhodobo dosahovať očakávané výsledky a vyrábať výrobky najvyššej kvality.

CA-PLAST s.r.o. to je:

- Slovenský výrobca
- Tradícia už viac ako 19 rokov
- Výlučne ručná práca
- Garantovaná nosnosť výrobkov viac ako 500 kg
- Záruka na výrobky 5+5 rokov
- Antibakteriálna povrchová úprava výrobkov
- UV odolný farebne stály povrch výrobkov

CA-PLAST
SINCE 1999

Vývoj loga



vane **SLIM CA-PLAST | EXCLUSIVE**

Pevnosť

Pri výrobe vaní s nízkym okrajom používame špeciálne materiály, ktoré sa bežne používajú len pri výrobe foriem. Vďaka tomu sa nám podarilo dosiahnuť extra nízky okraj s ostrou hranou, bez výrazných deformácií a hlavne v mimoriadnej pevnosti porovnateľnej s oceľovými vaňami. Hustota použitého materiálu presahuje 900g / m².

Povrch

Špeciálna povrchová úprava GELCOAT je v spojení s ručnou výrobou zárukou kvality a stálosti počas dlhých rokov používania. Tento jedinečný materiál je vďaka svojim vlastnostiam ľahko udržiavateľný, príjemný na dotyk, udržuje si teplotu okolia a v prípade poškodenia je oprava povrchu skutočne jednoduchá. Materiál je odolný voči farbe na vlasy, acetónu, odlakovaču či iným bežne používaným kozmetickým prípravkom. K zmene farby či poškodeniu nedochádza ani vo farebných prevedeniach.

Dizajn

Neobvykle presné hrany na vaniach tohto druhu s čo najmenším oblúkom pôsobia decentne, no zároveň veľkolepo. Vnútorne tvarovanie týchto vaní je navrhnuté tak, aby bol maximalizovaný priestor pre kúpanie, ale zároveň tak, aby zostali zachované funkčné vlastnosti okrajov vane.

Jedinečnosť

Kúpou ručne vyrábanej vane prinesiete do Vašej kúpeľne život, eleganciu a neopakovateľné čaro. Každá jedna vaňa je originálom a bude vyrobená práve pre Vás.

Individualita

Chcete, aby bola Vaša vaňa originálom a stredobodom novej kúpeľne? Nie je problém, vieme vyrobiť vane v kompletnom farebnom prevedení RAL. Ste ešte náročnejší? Pre Vás máme k dispozícii metalizované povrchy vo vysokom lesku s nadpriemernou životnosťou a odolnosťou.

okraj vane s výškou len 10 mm ●

najostrejšie hrany vo svojej kategórii ●

extrémna pevnosť porovnateľná s oceľovou vaňou ●



novinka!

Bello vane SLIM CA-PLAST EXCLUSIVE

- Dostupné prevedenia podľa modelov vaní LENKA str. 34, 35, 36
- Nízky okraj len 10 mm / bežná vaňa 30 mm
- Extrémna pevnosť okrajov porovnateľná s oceľovou vaňou
- Rovná hrana okraju pre jednoduchú a elegantnú inštaláciu
- Hustota skleneného vlákna až 900g / m²
- Teplý, hladký a lesklý povrch
- Záručný a po záručný servis



Vane Bello ponúkame so sifónom s boudenom alebo so sifónom Klik-Klak.

vane SLIM CA-PLAST | EXCLUSIVE

vaňa	rozmer (š x d x v)	sifón	váha (kg)	obj. číslo	EUR	CZK
Bello 160	1600 x 700	bouden	26	EX301607001	720	20 160
Bello 160	1600 x 700	klik - klak	26	EX311607001	720	20 160
Bello 170	1700 x 700	bouden	27	EX301707001	780	21 840
Bello 170	1700 x 700	klik - klak	27	EX311707001	780	21 840
Bello 170	1700 x 750	bouden	27	EX301707501	780	21 840
Bello 170	1700 x 750	klik - klak	27	EX311707501	780	21 840
Bello 180	1800 x 800	bouden	28	EX301808001	840	23 520
Bello 180	1800 x 800	klik - klak	28	EX311808001	840	23 520



Vaňový sifón
a montážne nohy
ZADARMO

Cenník

Benefity CA-PLAST



záruka
5+5 rokov



nosnosť
520 kg



precízna
ručná práca



opraviteľný povrch
(GELCOAT)



antibakteriálny
sanitárny povrch



možnosť
farebných úprav



farebná
stálosť



jednoduché
čistenie





Jedinečný výrobok
**pre jedinečného
zákazníka**

séria **INDIVIDUAL** | **CA-PLAST**

Sériu INDIVIDUAL sme vytvorili pre najnáročnejších zákazníkov a dizajnérov, ktorí sa neboja experimentovania v kúpeľni a vedia si predstaviť aj iné farebné kombinácie narozdiel od tých, ktoré sú bežne dostupné. Aj napriek obrovskému množstvu tvarov a rozmerov je v dnešnej dobe biela vaňa a vanička v kúpeľni štandard. V prípade, že nechcete štandard, dovoľte nám pokúsiť sa vyhovieť Vaším požiadavkám a vytvoriť farebné vaničky a vane podľa Vašich predstáv.



Farebné kombinácie všetkých výrobkov môžu byť nasledovné:

- Zmena farby povrchu výrobku podľa RAL vzorkovníka
- Metalizovaná povrchová úprava výrobkov
- Zmena dvojfarebných kombinácií výrobkov
- Farebné logo na dne vaničky / vane



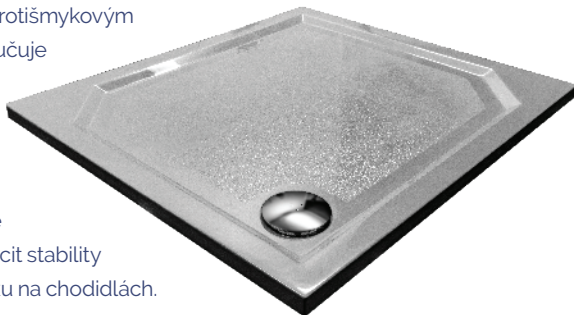
Farebné prevedenia výrobkov sú vyrobené ako farebné od základu, čo garantuje farebnú stálosť a opraviteľnosť povrchu výrobku.

novinka!

Protišmyk | CA-GRIP

Jedinečná protišmyková povrchová úprava - najvyššia miera bezpečnosti, vyvinutá našou spoločnosťou, Vám prinesie pocit bezpečia za každých okolností. Aj vtedy, keď budete mať pod chodidlami vodu, sprchový gél, mydlo či šampón. Unikátny spôsob aplikácie zaručuje jednoduché čistenie a extrémne dlhú životnosť!

Protišmyk CA-GRIP obsahuje oproti štandardným protišmykovým vrstvám výrazne nižšie percento mikropórov, čo zaručuje jednoduché čistenie a pomalšie znečisťovanie protišmykovej vrstvy. Čistenie len pomocou saponátu a tlaku vody Vám ušetrí čas strávený v kúpeľni upratovaním a umožní, aby ste viac času venovali sebe a svojej rodine. Jedinečné prevedenie CA-GRIP na dne vášho nového výrobku zaručuje pocit stability a aj napriek tomu nepocítujete neprijemný pocit tlaku na chodidlách.



CA-GRIP je možné aplikovať na:

- všetky vaničky z liateho mramoru
- vane zo série LENKA
- vane s dverami



Vhodné aj do ubytovacích zariadení za účelom zvýšenia bezpečia hostí.

Protišmykovú úpravu CA-GRIP je možné personalizovať podľa Vašich predstáv na dne Vašej novej vane alebo vane s dverkami. Presnú pozíciu a veľkosť protišmyku si môžete určiť podľa seba.

Aplikácia CA-GRIP

Druh výrobku	EUR	CZK
Vanička z liateho mramoru	96	2 688
Vaňa séria LENKA	96	2 688
Vaňa s dverami	96	2 688



Sprchovacie vaničky z liateho mramoru

Vaničky z liateho mramoru predstavujú jedno z najvhodnejších riešení priestorov kúpeľne, pričom ich rozmanitosť rozmerov dokáže uspokojiť potreby nejedného zákazníka. Ručne vyrábané vaničky CA-PLAST z liateho mramoru sú rýdzo slovenského pôvodu, základné plnivo pochádza z lomov z okolia Žiliny.

Ako sa vyrába liaty mramor?

Vaničky z liateho mramoru majú povrchovú úpravu vysokokvalitný, sanitárny, farebne stály GELCOAT, ktorý je v prípade poškodenia veľmi ľahko opraviteľný. Po nanosení povrchovej úpravy geolcoatu sa forma následne vyplní plnivom zo živice a prírodných minerálov. Výrobok tvrdne v peci po dobu minimálne 6 hodín pri teplote viac ako 50 stupňov Celzia.



Vytvrdnutie zabezpečí dokonalú rovnosť vaničky z liateho mramoru a jej stálosť aj pri nesprávnom skladovaní. Pri výrobkoch z liateho mramoru je častým javom zakrivenie výrobku. Naša spoločnosť vyvinula systém výroby a kontroly, ktorým vieme zabezpečiť na väčšine našich výrobkov takmer dokonalú rovnosť.

Benefity CA-PLAST



záruka
5+5 rokov



nosnosť
300 kg



precízna
ručná práca



antibakteriálny
sanitárny povrch



opraviteľný povrch
(GELCOAT)



farebná
stálosť

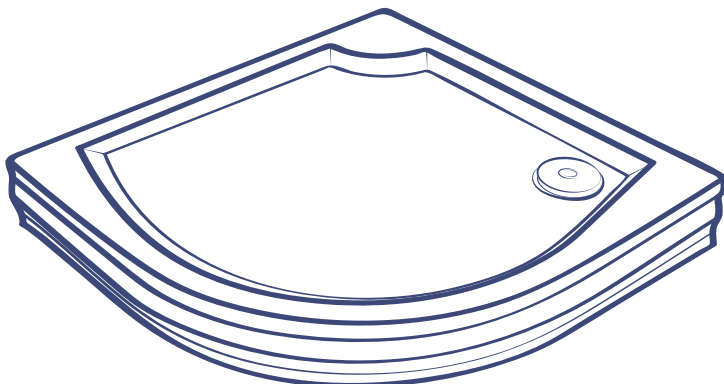


možnosť farebných
úprav



nizky sifón v hodnote
22€ ZADARMO

sprchovacie vaničky z liateho mramoru | PREMIUM



Benefity CA-PLAST



záruka
5+5 rokov

Na vaničky z liateho mramoru máte záruku 5 rokov hneď pri kúpe výrobku u nášho špecializovaného obchodného partnera. Po uplynutí piatich rokov má zákazník povinnosť nahlásiť servisnú obhliadku výrobku pre opätovné predĺženie záruky. Zmluvný montážnik príde a výrobok na mieste vizuálne skontroluje, preleští a v prípade poškodenia navrhne opravu. Po tomto zásahu sa predlžuje záruka o ďalších 5 rokov.*



nosnosť
300 kg

Na vaničky z liateho mramoru garantujeme nosnosť minimálne 300 kg.

Tieto výrobky je možné vyrobiť aj vo farebnom prevedení podľa vzorkovníka RAL.



možnosť
farebných úprav



precízna
ručná práca

Všetky výrobky našej spoločnosti sú vyrobené výlučne ručne.

Materiál, ktorý používame na výrobu, je v prípade poškodenia plne opraviteľný s rovnakými vlastnosťami bez toho, aby sa časom oddelil od výrobku.



opraviteľný povrch
(GELCOAT)



antibakteriálny
sanitárny povrch

Špeciálny sanitárny povrch sa vyznačuje schopnosťou zabráňovania usadzovaniu baktérií a kvasiniek.

Pri všetkých produktoch je garantovaná najvyššia kvalita použitých materiálov a to ako v bielom, tak aj vo farebnom prevedení.



farebná
stálosť



jednoduché
čistenie

Hladké neporézne dno umožňuje jednoduché čistenie vaničky.

Ku vaničke z liateho mramoru CA-PLAST máte ZADARMO prvotriedny sífón NÍZKY s krytkou INOX v hodnote 22 €.

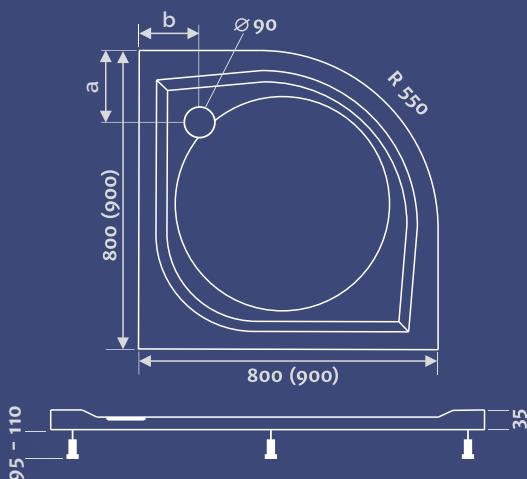
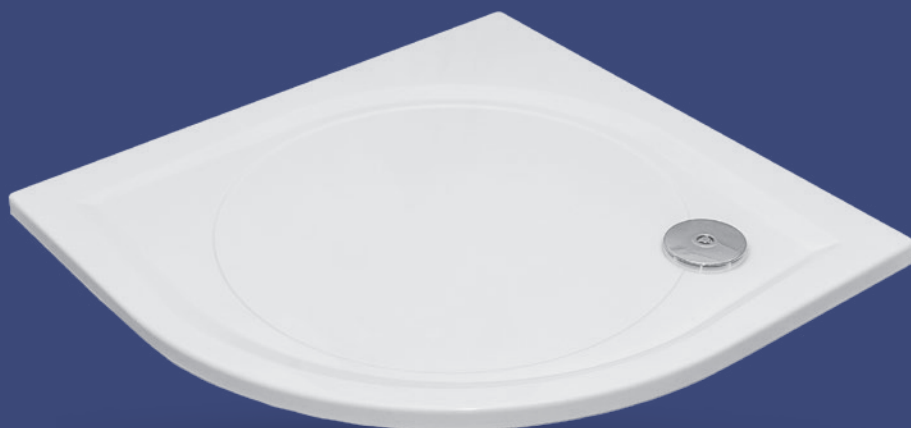


sífón NÍZKY v hodnote
22€ ZADARMO

* Tento úkon je spoplatnený podľa aktuálneho cenníka.

Paolo R550

vaničky z liateho mramoru
PREMIUM



V našich výrobkoch si môžete farbiť vlasy bez obáv z ich znehodnotenia farbou. Túto sprchovaciu vaničku je možné skombinovať so sprchovacími kúťmi (str. 41,47).

Sprchovacie vaničky CA-PLAST z liateho mramoru

vanička	rozмеры (mm)	váha (kg)	odtok (a x b)	obj. číslo	EUR	CZK
Paolo 80 R550	800 x 800 x 35	31	190 x 210	62808003	222	6 216
Paolo 90 R550	900 x 900 x 35	37	190 x 210	62909003	246	6 888
čelný panel						
Paolo 80/90 R550	800/900	montážne nohy sú súčasťou panelu		62550	42	1 176
Protišmyk CA-GRIP				CAGR	96	2 688
Montážne nohy		5 ks		LM5	6	168
Sifón extra nízky		výmena za nízky s doplatkom			6	168

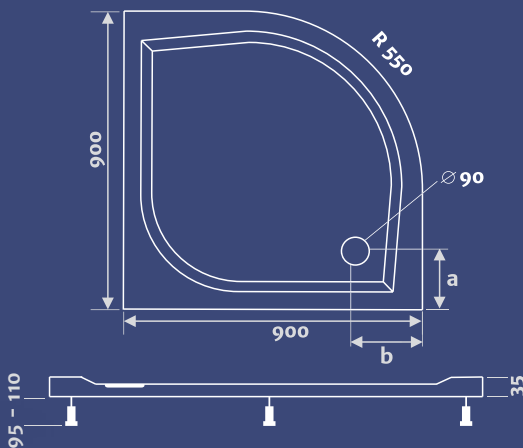


Sifón NÍZKY
v hodnote 22 €
ZADARMO

Cenník

Paolo R550 ľavá

vaničky z liateho mramoru
PREMIUM



Vaničky CA-PLAST majú zanedbateľný prehyb aj pri použití montážnych nožičiek. Túto sprchovaciu vaničku je možné skombinovať so sprchovacími kútmi (str. 41, 47).

Sprchovacie vaničky CA-PLAST z liateho mramoru

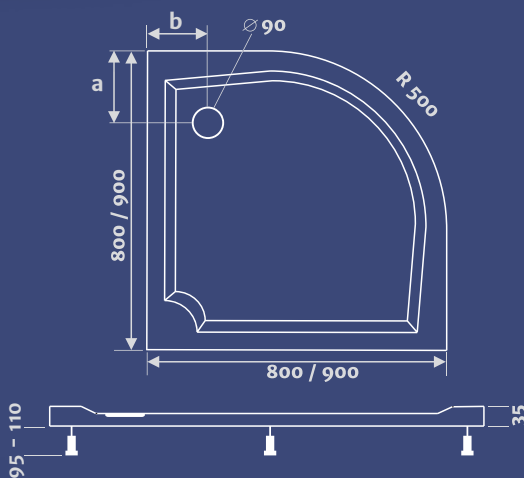
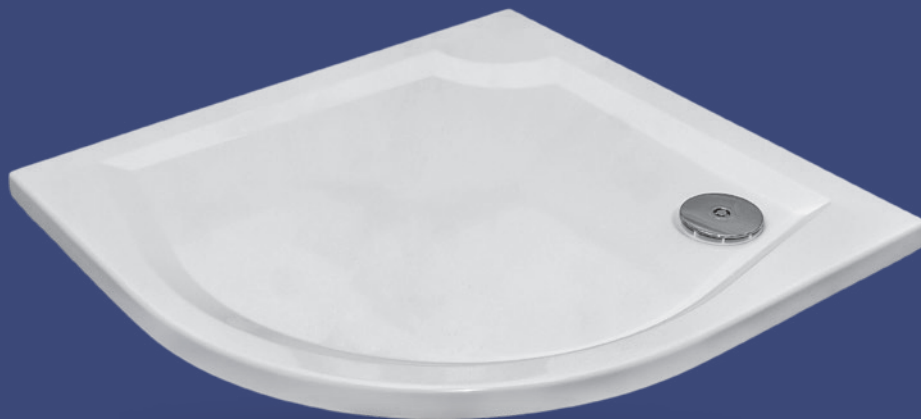
vanička	rozмеры (mm)	váha (kg)	odtok (a x b)	obj. číslo	EUR	CZK
Paolo 90 R550 ľavá	900 x 900 x 35	37	190 x 175	62909003L	258	7 224
čelný panel						
Paolo 90 R550	900	montážne nohy sú súčasťou panelu		69090550	42	1176
Protišmyk CA-GRIP					96	2 688
Montážne nohy		5 ks		CAGR	6	168
Sifón extra nízky		výmena za nízky s doplatkom		LM5	6	168



Sifón NÍZKY
v hodnote 22 €
ZADARMO

Paolo R500

vaničky z liateho mramoru
PREMIUM



Vanička z liateho mramoru je príjemne teplá na dotyk pretože udržuje teplotu okolia.

Sprchovacie vaničky CA-PLAST z liateho mramoru

vanička	rozмеры (mm)	váha (kg)	odtok (a x b)	obj. číslo	EUR	CZK
Paolo 90 R500	900 x 900 x 35	37	210 x 170	6290900350	258	7 224
čelný panel						
Paolo 90 R500	900	montážne nohy sú súčasťou panelu		69090500	42	1 176
Protišmyk CA-GRIP					96	2 688
Montážne nohy		5 ks		CAGR	6	168
Sifón extra nízky		výmena za nízky s doplatkom		LM5	6	168

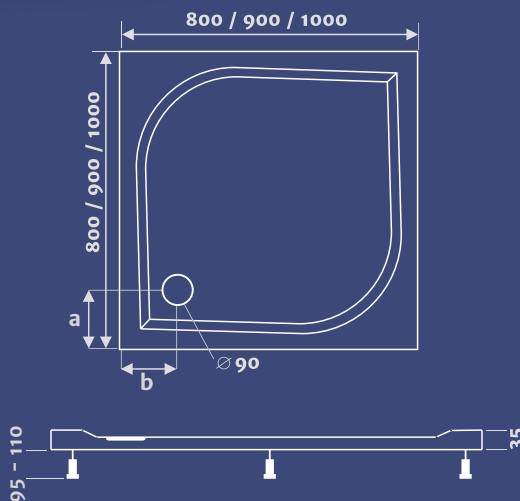
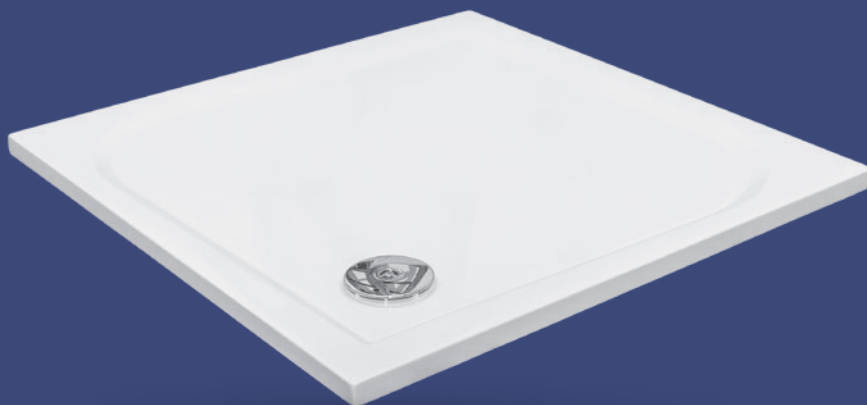


Sifón NÍZKY
v hodnote 22 €
ZADARMO

Cenník

Pietro

vaničky z liateho mramoru
PREMIUM



Vaničky z liateho mramoru Pietro potešia svojím nízko profilovým bezbariérovým dizajnom. Túto sprchovaciu vaničku je možné skombinovať so sprchovacími kútmi (str. 42, 43, 45).

Sprchovacie vaničky CA-PLAST z liateho mramoru

vanička	rozмеры (mm)	váha (kg)	odtok (a x b)	obj. číslo	EUR	CZK
Pietro 80	800 x 800 x 35	30	170 x 170	61808003	234	6 552
Pietro 90	900 x 900 x 35	35	190 x 190	61909003	246	6 888
Pietro 100	1000 x 1000 x 35	43	170 x 170	61101003	258	7 224
čelný panel štvorec	800/900/1000	montážne nohy sú súčasťou panelu		61444	42	1 176
Protišmyk CA-GRIP					96	2 688
Montážne nohy		5 ks		CAGR	6	168
Sifón extra nízky		výmena za nízky s doplatkom		LM5	6	168

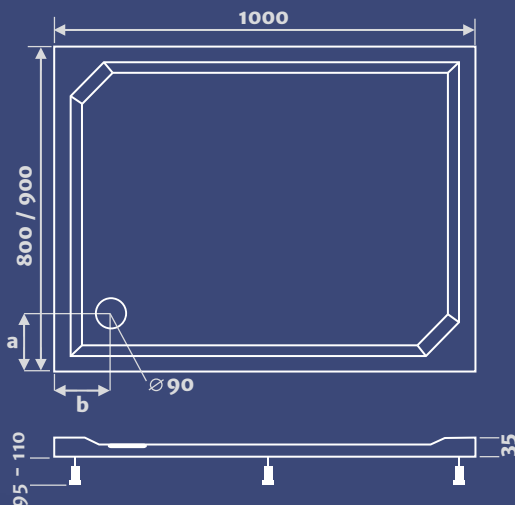
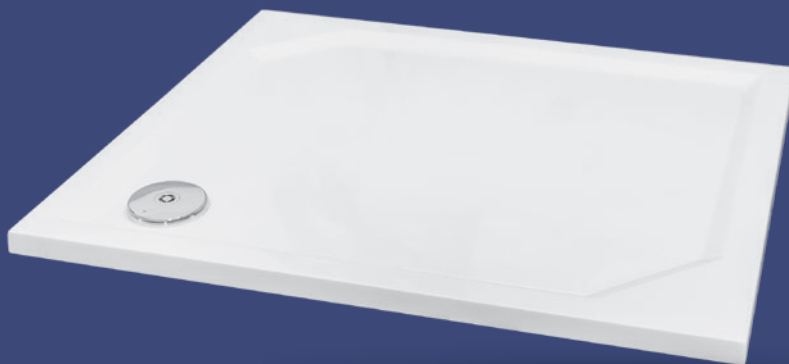


Sifón NÍZKY
v hodnote 22 €
ZADARMO

Cenník

Luca 100

vaničky z liateho mramoru
PREMIUM



Pod liaty mramor CA-PLAST môžete použiť aj podlahové kúrenie.

Túto sprchovaciu vaničku je možné skombinovať so sprchovacími kútmí (str. 44, 45).

Sprchovacie vaničky CA-PLAST z liateho mramoru

vanička	rozмеры (mm)	váha (kg)	odtok (a x b)	obj. číslo	EUR	CZK
Luca 100 x 80	1000 x 800 x 35	40	170 x 170	61108003	258	7 224
Luca 100 x 90	1000 x 900 x 35	45	160 x 160	61109003	270	7 560
čelný panel						
obdĺžnik	1000 x 800	montážne nohy sú súčasťou panelu		61108	42	1 176
obdĺžnik	1000 x 900	montážne nohy sú súčasťou panelu		61109	42	1 176
Protišmyk CA-GRIP				CAGR	96	2 688
Montážne nohy		5 ks		LM5	6	168
Sifón extra nízky		výmena za nízky s doplatkom			6	168

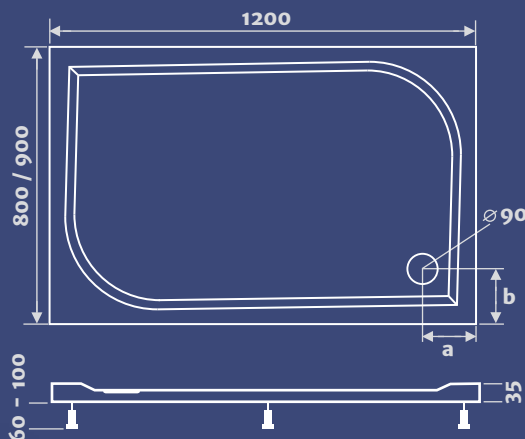
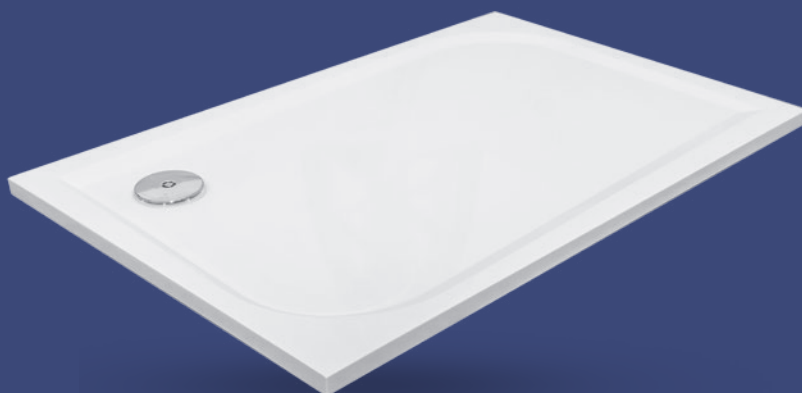


Sifón NÍZKY
v hodnote 22 €
ZADARMO

Cenník

Luca 120

vaničky z liateho mramoru
PREMIUM



Liaty mramor druhej generácie od firmy CA-PLAST je tvarovo stály.
Túto sprchovaciu vaničku je možné skombinovať so sprchovacími kútlmi (str. 44, 45, 46).

Sprchovacie vaničky CA-PLAST z liateho mramoru

vanička	rozмеры (mm)	váha (kg)	odtok (a x b)	obj. číslo	EUR	CZK
Luca 120 x 80	1200 x 800 x 35	42	190 x 200	61128003	300	8 400
Luca 120 x 90	1200 x 900 x 30	45	185 x 185	61129003	318	8 904
čelný panel	1200 x 800	montážne nohy sú súčasťou panelu		61128	42	1 176
čelný panel	1200 x 900	montážne nohy sú súčasťou panelu		61129	42	1 176
Protišmyk CA-GRIP				CAGR	96	2 688
Montážne nohy		5 ks		LM5	6	168
Montážne nohy		10 ks		LM10	12	336
Sifón extra nízky		výmena za nízky s doplatkom			6	168

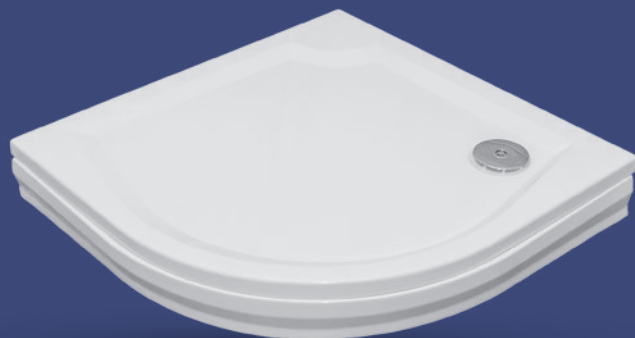


Sifón NÍZKY
v hodnote 22 €
ZADARMO

Cenník

čelné panely

k vaničkám z liateho mramoru
PREMIUM



k oblúkovým vaničkám



pravostranný variant

jednodielny panel
k obdĺžnikovým
vaničkám



jednodielny panel
k štvorcovým
vaničkám

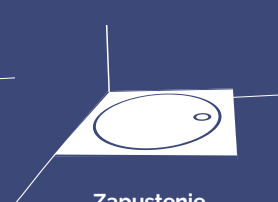


Štandardná výška čelných panelov je 10 cm.
Farba čelného panelu je rovnaká ako farba vaničky.

Možnosti montáže vaničiek z liateho mramoru



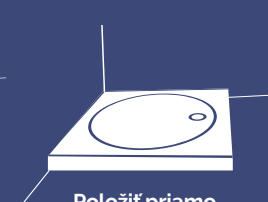
S čelným
panelom



Zapustenie
do podlahy



Usadiť na nožičky
a obmurovať



Položiť priamo
na zem



Samonosné sprchovacie vaničky

Samonosné vaničky série Premium od spoločnosti CA-PLAST reprezentujú najvyššiu dostupnú kvalitu na trhu spomedzi súčasnej produkcie. Samonosná vanička nemá žiadne výstuže z polyuretánu, žiadne kovové konštrukcie, a aj tak dokáže garantovať nosnosť 520 kg. Zaujímavosťou je, že táto vanička stojí len na svojich stenách a jednej centrálnej nožičke.

Len u nás!

Môžete si upraviť výšku výrobku aj sami **BEZ STRATY ZÁRUKY!**
Potrebujete do steny vaničky odvrtať otvor pre vyvedenie odpadu?
Neobávajte sa! Znova bez straty záruky!
Viac informácií nájdete na www.cplast.sk



Benefity CA-PLAST



záruka
5+5 rokov



nosnosť
520 kg



precízna
ručná práca



antibakteriálny
sanitárny povrch



opraviteľný povrch
(GELCOAT)

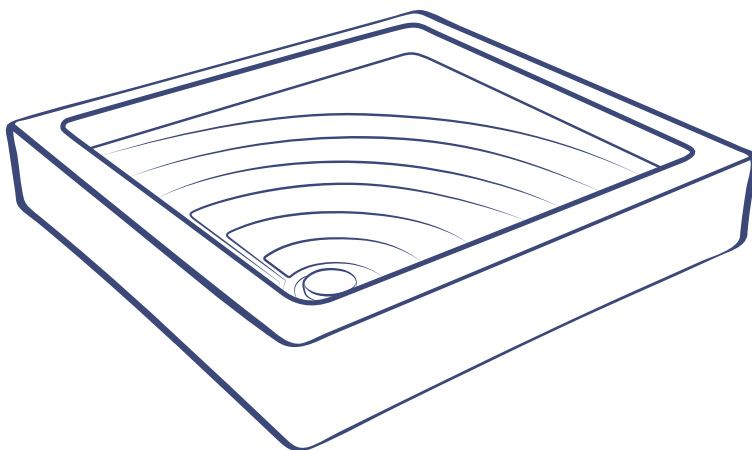


farebná
stálosť



prvotriedny
sifón v cene

samonosné sprchovacie vaničky | PREMIUM



Benefity CA-PLAST



záruka
5+5 rokov

Na samonosné vaničky máte záruku 5 rokov hneď pri kúpe výrobku u nášho špecializovaného obchodného partnera. Po uplynutí piatich rokov má zákazník povinnosť nahlásiť servisnú obhliadku výrobku pre opätovné predĺženie záruky. Zmluvný montážnik príde, výrobok na mieste vizuálne skontroluje, preleští a v prípade poškodenia navrhne opravu. Po tomto zásahu sa predlžuje záruka o ďalších 5 rokov.*



nosnosť
520 kg

Na samonosné vaničky garantujeme nosnosť minimálne 520 kg.

Tieto výrobky je možné vyrobiť aj vo farebnom prevedení podľa vzorkovníka RAL.



možnosť
farebných úprav



precízna
ručná práca

Všetky výrobky našej spoločnosti sú vyrobené výlučne ručne.

Materiál, ktorý používame na výrobu, je v prípade poškodenia plne opraviteľný s rovnakými vlastnosťami bez toho, aby sa časom oddelil od výrobku.



opraviteľný povrch
(GELCOAT)



antibakteriálny
sanitárny povrch

Špeciálny sanitárny povrch sa vyznačuje schopnosťou zabráňovania usadzovaniu baktérií a kvasiniek.

Pri všetkých produktoch je garantovaná najvyššia kvalita použitých materiálov a to ako v bielom, tak aj vo farebnom prevedení.



farebná
stálosť



sifón NÍZKY v hodnote
22 € ZADARMO

Pri samonosnej vaničke CA-PLAST máte ZADARMO prvotriedny sifón NÍZKY s krytkou INOX v hodnote 22 €.

Hladké neporézne dno umožňuje jednoduché čistenie vaničky.



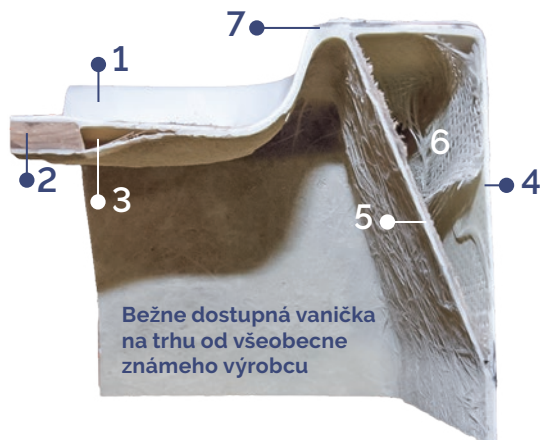
jednoduché
čistenie

* Tento úkon je spoplatnený podľa aktuálneho cenníka.

Porovnanie použitých materiálov



- Sklenené vlákno, živica a prírodné minerály nanášané ručne vo vrstvách



Bežne dostupná vanička na trhu od všeobecne známeho výrobcu

1. Plastová povrchová úprava s prímiesou akrylátu
2. Doska s hrúbkou 6 mm
3. Vzduchová bublina
4. Nosná stena s hrúbkou 2 mm
5. Priečne spevnenie steny 1 mm sololitom
6. Uvoľnená tkanina vplyvom nedostatku živice
7. Spálený plast vplyvom rezu karbobrúskou

Výsledky porovnania

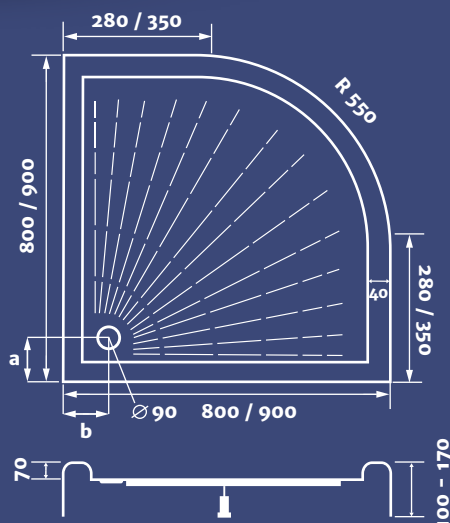
1. Prezentovaná hrúbka "akrylátu" v letáku 5 mm, skutočná hrúbka na výrobku do 1 mm!
2. Doska ako podpora nosnosti výrobku nenasiakne živicu ako drevotrieska, a tak sa nespojí s materiálmi okolo.
3. Vzduchové bubliny na výrobku ho oslabujú a predurčujú ku skorému prasknutiu povrchu.
4. Hrúbka steny vaničky 2 mm dokonale presvitá.
5. Úloha sololitu je neobjasnená, pravdepodobne je to snaha o lepšie spevnenie výrobku oproti konkurencii.
6. Nedostatkom živice uvoľnené tkaniny po celom výrobku pridávajú na hmotnosti, ale nie na pevnosti.
7. Pri rezaní sa povrch spálil, zapáchal a ťahal sa ako bežne dostupný plast.



Takto si cez vaničku CA-PLAST prsty nezrátate !

Azalka R550

samonosné vaničky
PREMIUM



Samonosné vaničky nepotrebujú žiadnu montážnu sadu nôh, postačuje len jedna - centrálna!
Túto sprchovaciu vaničku je možné skombinovať so sprchovacími kútmi (str. 41, 47).

Samonosné sprchovacie vaničky CA-PLAST

vanička	výška (mm)	váha (kg)	odtok (a x b)	obj. číslo	EUR	CZK
Azalka 80 R550	170	16	140 x 140	02808017	222	6 216
Azalka 80 R550	150	16	140 x 140	02808015	222	6 216
Azalka 80 R550	100	16	140 x 140	02808010	222	6 216
Azalka 90 R550	170	17	150 x 150	02909017	234	6 552
Azalka 90 R550	150	17	150 x 150	02909015	234	6 552
Azalka 90 R550	100	17	150 x 150	02909010	234	6 552
Priplatok za atyp	20 - 165	-	-	atyp	30	840
Extra zosilnenie vaničky	+ 300g/m ²			EXTR300+	54	1 512

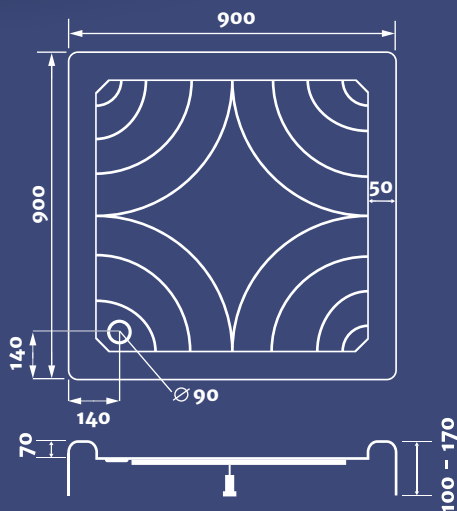
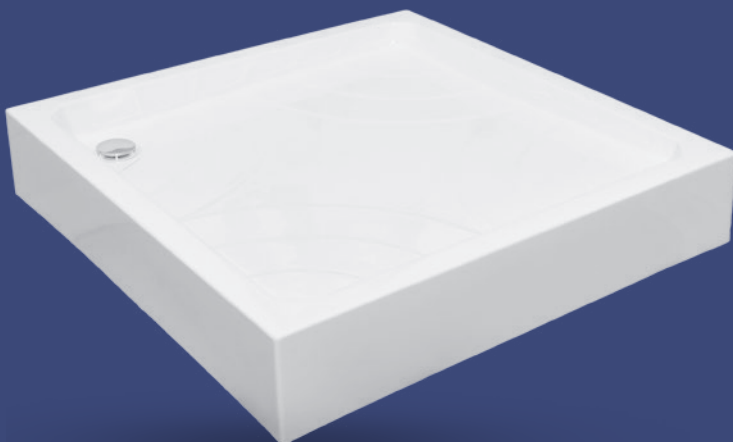


Sifón NÍZKY
v hodnote 22 €
ZADARMO

Cenník

Lekno 90

samonosné vaničky
PREMIUM



Samonosné vaničky CA-PLAST je možné upraviť na požadovanú výšku.
Túto sprchovaciu vaničku je možné skombinovať so sprchovacími kútmi (str. 42, 43).

Samonosné sprchovacie vaničky CA-PLAST

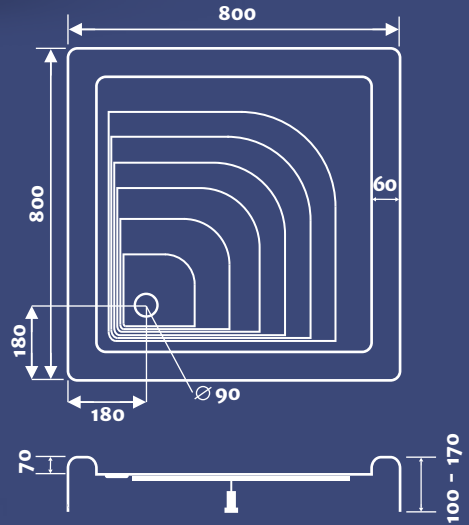
vanička	výška (mm)	váha (kg)	odtok (a x b)	obj. číslo	EUR	CZK
Lekno 90	170	18	140 x 140	01909017	234	6 552
Lekno 90	150	18	140 x 140	01909015	234	6 552
Lekno 90	100	18	140 x 140	01909010	234	6 552
Príplatok za atyp	20 - 165	-	-	atyp	30	840
Extra zosilnenie vaničky	+300g/m ²			EXTR300+	54	1 512



Sifón NÍZKY
v hodnote 22 €
ZADARMO

Lekno 80

samonosné vaničky
PREMIUM



Tvrdosť samonosnej vaničky CA-PLAST je porovnateľná s tuhosťou oceľovej vaničky. Túto sprchovaciu vaničku je možné skombinovať so sprchovacími kútmí (str. 42).

Samonosné sprchovacie vaničky CA-PLAST

vanička	výška (mm)	váha (kg)	odtok (a x b)	obj. číslo	EUR	CZK
Lekno 80	170	17	180 x 180	01808017	222	6 216
Lekno 80	150	17	180 x 180	01808015	222	6 216
Lekno 80	100	17	180 x 180	01808010	222	6 216
Príplatok za atyp	20 - 165	-	-	atyp	30	840
Extra zosilnenie vaničky	+300g/m ²			EXTR300+	54	1 512



Sifón NÍZKY
v hodnote 22 €
ZADARMO

Cenník



Sprchovacie vaničky do bytového jadra

Špeciálna séria vaničiek do bytového jadra je vytvorená na základe dlhoročných skúseností v oblasti rekonštrukcie bytových jadier. Poznatky získané paxou a denne opakujúca sa problematika vysoko vyvedených odpadov po pôvodnej vani zneumožňovali pohodlnú montáž bez podmurovania bežnej vaničky. Preto sme vytvorili sériu upravených vaničiek ktoré prinášajú tieto benefity:

- Priestor pod vaničkou až 20 cm pre vyspádovanie odpadu do pôvodného napojenia vane v šachte bytového jadra
- Kovová konštrukcia s pevne prichyteným, ale zároveň odnímateľným čelným panelom
- Špeciálne uchytenia v rohoch vaničky v prípade potreby montáže vaničky o stenu bytového jadra pre lepšiu stabilitu
- Do hlbkej vaničky Iris je možné vyvŕtať prepad pre inštaláciu uzatvárateľného sifónu

Benefity CA-PLAST



záruka
5+5 rokov



nosnosť
520 kg



precízna
ručná práca



antibakteriálny
sanitárny povrch



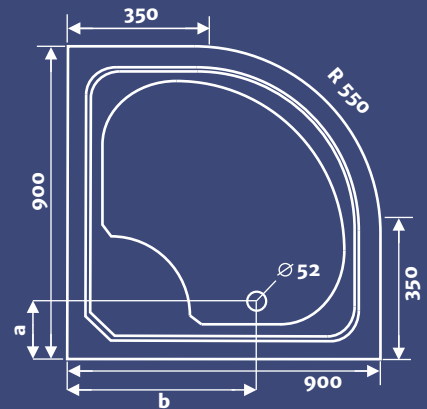
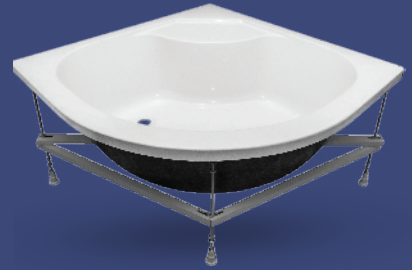
opraviteľný povrch
(GELCOAT)



farebná
stálosť

Iris

vaničky do bytového jadra PREMIUM



Iris s odnímateľným čelným panelom zabezpečuje jednoduchú kontrolu priestoru pod výrobkom.



Túto sprchovaciu vaničku je možné skombinovať so sprchovacími kútlami (str. 47).

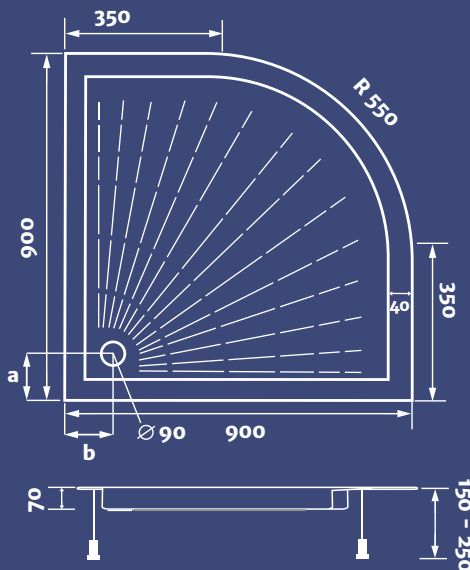
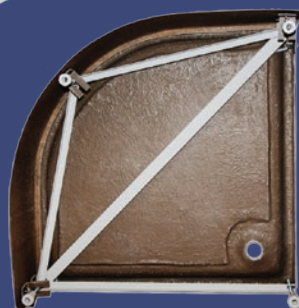
Sprchovacie vaničky CA-PLAST do bytového jadra

vanička	výška	váha (kg)	odtok (a x b)	obj. číslo	EUR	CZK
Iris komplet bez prepadu	485	23	210 x 565	06909147	288	8 064
Iris komplet s prepadom	485	23	210 x 565	06909247	288	8 064
Sifón vaničkový KLIK - KLAKE	-	-	-	CA5011	19	521
Sifón vaňový KLIK -KLAKE	-	-	-	CA5052	24	672
Extra zosílenie vaničky	+ 300g/m ²			EXTR300+	54	1 512

Cenník

Azalka X

vaničky do bytového jadra
PREMIUM



Vaničku Azalka X je možné zakúpiť vo výške až 25 cm!



Vanička Azalka X má kovovú konštrukciu a odnímateľný čelný panel.

Sprchovacie vaničky CA-PLAST do bytového jadra

vanička	výška	váha (kg)	odtok (a x b)	obj. číslo	EUR	CZK
Azalka X 90	250	19	150 x 150	06909025	252	7 056
Azalka X 90	200	19	150 x 150	06909020	270	7 560
Azalka X 90	150	19	150 x 150	06909015	270	7 560
Sifón vaničkový nízky 90	-	-	-	CA9020	22	616
Extra zosilnenie vane	+ 300g/m ²			EXTR300+	54	1 512





Vane CA-PLAST

Naše vane sú určené pre toho najnáročnejšieho zákazníka, ktorý si potrpí na dokonalom finálnom výsledku ale aj pre montážnika, ktorý nechce strácať čas zbytočným podmurovaním, spevňovaním a podkladáním výrobku v obave, že dôjde pri jeho používaní k prasknutiu. Vane CA-PLAST s nosnosťou 520 kg sú stabilné, pevné, bez viditeľných prehybov a s pevnosťou porovnateľnou s oceľovou vaňou.

Ako sa vyrába vaňa CA-PLAST?

Povrchová úprava vaní CA-PLAST je tak, ako pri všetkých výrobkoch, sanitárny GELCOAT. Tento materiál zaručuje farebnú stálosť vaní aj po rokoch, v prípade poškodenia jej plnú opraviteľnosť s rovnakým leskom a bez viditeľných defektov. Ďalšie vrstvy sú kladené postupne ručne v cykloch za sebou, pričom ich tvorí sklenené vlákno a živica. V predposlednej vrstve je vložená drevotrieska s hrúbkou 18 mm pre spevnenie dna a umožnenie montáže nôh na vaňu. Posledná vrstva skleneného vlákna a živice na vani je zahustená prírodnými minerálmi, čo odlišuje naše vane od konkurenčných vaní. Preto sú vane CA-PLAST z vonkajšej strany hnedé.



Benefity CA-PLAST



záruka
5+5 rokov



nosnosť
520 kg



precízna
ručná práca



opraviteľný povrch
(GELCOAT)



antibakteriálny
sanitárny povrch



možnosť
farebných úprav

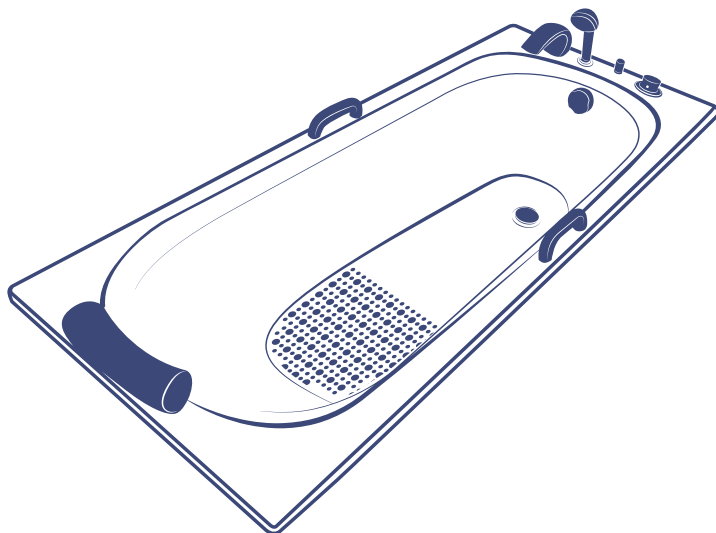


farebná
stálosť



prvotriedny
sifón v cene

vane CA-PLAST | PREMIUM



Benefity CA-PLAST



záruka
5+5 rokov

Na vane máte záruku 5 rokov hneď pri kúpe výrobku u nášho špecializovaného obchodného partnera. Po uplynutí piatich rokov má zákazník povinnosť nahlásiť servisnú obhliadku výrobku pre opätovné predĺženie záruky. Zmluvný montážnik príde, výrobok na mieste vizuálne skontroluje, preleští a v prípade poškodenia navrhne opravu. Po tomto zásahu sa predlžuje záruka o ďalších 5 rokov.*



nosnosť
520 kg

Vane CA-PLAST garantujú nosnosť minimálne 520 kg.



precízna
ručná práca

Všetky výrobky našej spoločnosti sú vyrobené výlučne ručne.



antibakteriálny
sanitárny povrch

Špeciálny sanitárny povrch sa vyznačuje schopnosťou zabráňovaniu usádzania baktérií a kvasiniek.



prvotriedny
sifón v cene

Vaňový sifón a montážne nohy k vani v hodnote 48€ získate ZADARMO.

Tieto výrobky je možné vyrobiť aj vo farebnom prevedení podľa vzorkovníka RAL.



možnosť
farebných úprav

Materiál, ktorý používame na výrobu, je v prípade poškodenia plne opraviteľný s rovnakými vlastnosťami bez toho, aby sa časom oddelil od výrobku.



opraviteľný povrch
(GELCOAT)

Pri všetkých produktoch je garantovaná najvyššia kvalita použitých materiálov a to ako v bielom, tak aj vo farebnom prevedení.



farebná
stálosť

Hladké neporézne dno umožňuje jednoduché čistenie vane.



jednoduché
čistenie

* Tento úkon je splatný podľa aktuálneho cenníka.

novinka!

vaňa na mieru | CA-PLAST

Potrebujete dostať vaňu do priestoru, ktorý nemá štandardný rozmer? Ako výrobca Vám dokážeme pomôcť a vyrobiť vaňu s požadovanou dĺžkou.

Čo to znamená?

Všetky vane zo série LENKA vieme skrátiť z kratšej strany (700, 750, 800), na ktorej nie je prepad, až o 60 milimetrov.

Príklad:

V novej kúpeľni chcete umiestniť vaňu od steny po stenu, ale skutočný priestor po obložení bude 1 675 mm. Jediným riešením doposiaľ bolo zakúpiť vaňu s dĺžkou 1 600 mm a chýbajúcich 75 mm bolo nutné domurovať a obložiť. S našim riešením vaňa na mieru si objednáte vaňu LENKA veľkosti 1 700 mm a zadáte skutočný požadovaný rozmer. Vo výrobe skrátime vaňu na požadovanú veľkosť čo ušetrí čas inštalácie a v neposlednom rade aj finančné prostriedky. A výsledok? Vaňa od steny až po stenu s dokonalým estetickým výsledkom..



Záruka a stabilita vane?

Na nami upravenú vaňu sa plnohodnotne vzťahuje záruka 5+5 rokov, nie je oslabená jej garantovaná nosnosť 520 kg a inštalácia je rovnako jednoduchá, ako pri štandardnej vani.

Prečo si zvoliť vaňu na mieru?

- Estetické riešenie
- Jednoduchá údržba počas užívania
- Žiadna stojaca voda a plesne

Cenník

Vaňa na mieru CA-PLAST

úprava vane na mieru

Vaňa Lenka (ktorýkoľvek variant)

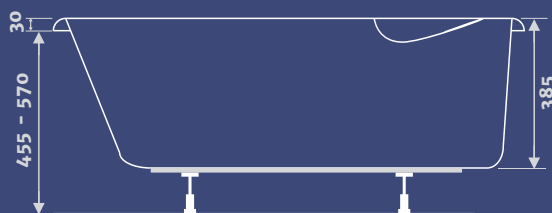
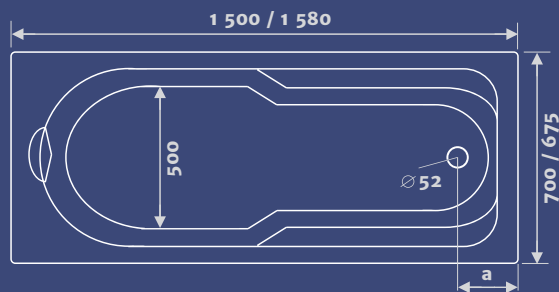
EUR CZK
72 2 033

Sandra 150, 160

vane CA-PLAST
PREMIUM



- Vaňa Sandra vo variante 160 má celkovú dĺžku 158 cm, čím je predurčená k montáži v bytovom jadre.
- Celková výška vaní s montážnymi nohami je len 51 cm.
- Zúžené tvarovanie vaní Sandra šetrí náklady za vodu.



Na túto vaňu je možné dodatočne namontovať aj madlá.



Pri všetkých vaniach montážne nohy a sifón v hodnote 48 € v cene výrobkov.

Cenník

Rovné vane CA-PLAST

vaňa	rozmery (mm)	váha (kg)	odtok (a)	obj. číslo	EUR	CZK
Sandra 150	1500 x 700	24	230	301507001	300	8 400
Sandra 160	1600 x 700	25	220	301607001	312	8 736
Protišmyk CA-GRIP				CAGR	96	2 688
Extra zosilnenie vane	+ 300g/m ²			EXTR300+	60	1 680



Vaňový sifón
a montážne nohy
ZADARMO

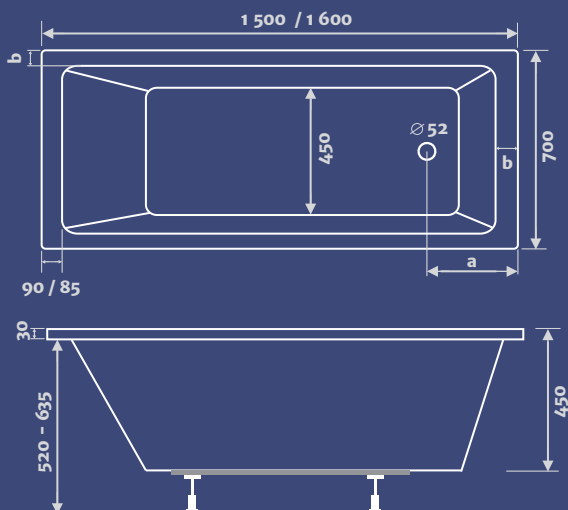
novinka!

Lenka 150, 160

vane CA-PLAST
PREMIUM



- Hlboká vaňa s príjemným tvarovaním.
- Pri vaniach CA-PLAST je v cene montážna sada aj sifón automat chróm v celkovej hodnote 48€.



Vane CA-PLAST majú porovnateľnú tuhosť ako ocelové vane.



Na túto vaňu je možné nainštalovať napúšťanie, podhlavník a prípadne madlá.

Cenník

Rovné vane CA-PLAST

vaňa	rozmery (mm)	váha (kg)	odtok (a)	okraj (b)	obj. číslo	EUR	CZK
Lenka 150	1500 x 700	25	270	70	301507003	312	8 736
Lenka 160	1600 x 750	25	280	85	301607003	312	8 736
Protišmyk CA-GRIP					CAGR	96	2 688
Extra zosilnenie vane + 300g/m ²					EXTR300+	60	1 680
Úprava dĺžky vane na mieru					REZ1	72	2 033



Vaňový sifón
a montážne nohy
ZADARMO

novinka!

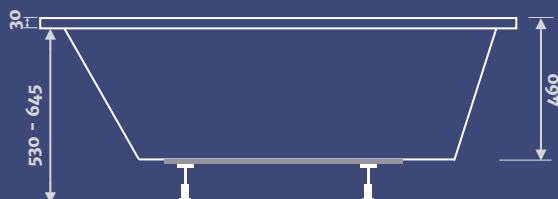
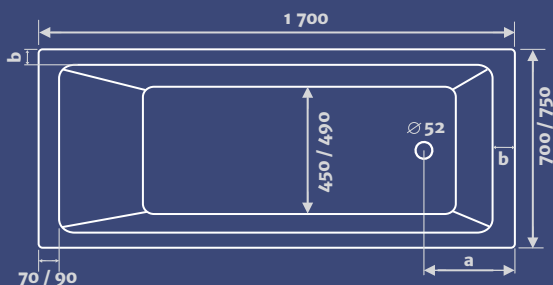
Lenka 170

170 x 70 / 170 x 75

vane CA-PLAST
PREMIUM



- Vaňa so šírkou 70 má užšie bočné okraje, ale porovnateľný vnútorný priestor ako vaňa 75.
- Rozmer vane 170 je určený hlavne pre toho, kto rád relaxuje celý ponorený vo vani plnej vody.



Na okraj vane CA-PLAST možno osadiť sedadlo bez obáv z poškodenia výrobku.



Vďaka vysokej variabilite montážnych nôh môže byť okraj vane vo výške len 53 cm.

Cenník

Rovné vane CA-PLAST

vaňa	rozmery (mm)	váha (kg)	odtok (a)	okraj (b)	obj. číslo	EUR	CZK
Lenka 170	1700 x 700	25	235	70	301707003	336	9 408
Lenka 170	1700 x 750	25	280	85	301707503	336	9 408
Protišmyk CA-GRIP					CAGR	96	2 688
Extra zosilenie vane + 300g/m ²					EXTR300+	60	1 680
Úprava dĺžky vane na mieru					REZ1	72	2 033



Vaňový sifón
a montážne nohy
ZADARMO

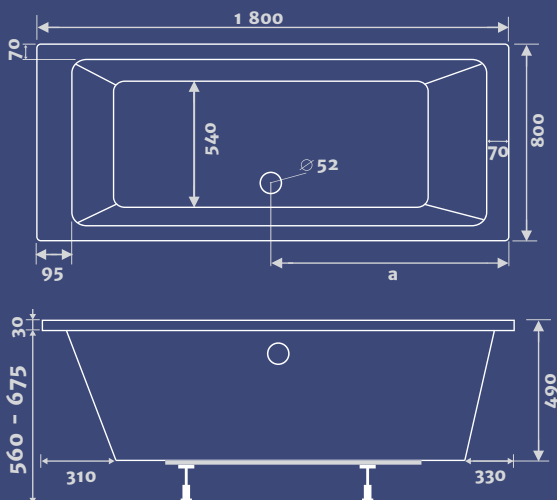
Lenka 180

vaňa pre dvoch

vane CA-PLAST
PREMIUM



- Operadlá vane majú mierny sklon, vplyvom čoho sa vo vani dá pohodlne relaxovať
- Vaňa Lenka 180 je vhodná pre dve osoby, hlavne z dôvodu umiestnenia sifónu na dlhej strane



Farbenie vlasov v výrobkoch CA-PLAST je úplnou samozrejmosťou.



Sifón na vani LENKA doporučujeme osadiť oproti stene kvôli jednoduchšej údržbe.

Cenník

Rovné vane CA-PLAST

vaňa	rozmery (mm)	váha (kg)	odtok (a)	obj. číslo	EUR	CZK
Lenka 180	1800 x 800	26	900	301808003	360	10 080
Protišmyk CA-GRIP				CAGR	96	2 688
Extra zosilenie vane + 300g/m ²				EXTR300+	60	1 680
Úprava dĺžky vane na mieru				REZ1	72	2 033



Vaňový sifón
a montážne nohy
ZADARMO

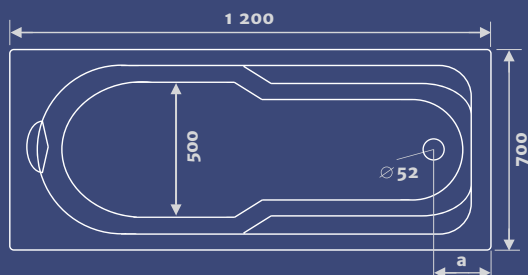
Sandra 120

mini vaňa

vane CA-PLAST
PREMIUM



- Vhodná do bytového jadra svojím rozmerom poslúži aj pre sprchovanie so sprchovacou zástenou
- Tvarovanie vane šetrí náklady za vodu, ale poskytuje komfort pre Vaše deti pri kúpaní



K mini vani Sandra 120 sa v bytovom jadre zmestí aj práčka.



Pri všetkých vaniach montážne nohy a sifón v hodnote 48 € v cene výrobkov.

Cenník

Rovné vane CA-PLAST

vaňa	rozmery (mm)	váha (kg)	odtok (a)	obj. číslo	EUR	CZK
Sandra 120	1200 x 700	21	230	301207001	282	7 896
Extra zosilenie vane + 300g/m ²				EXTR300+	60	1 680



Vaňový sifón
a montážne nohy
ZADARMO

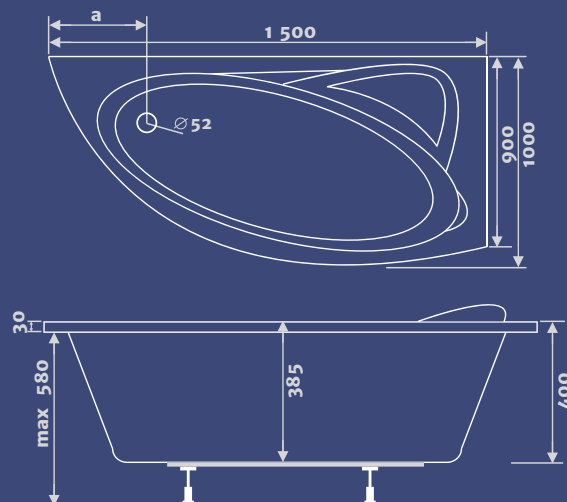
Nora 150 x 100

vane CA-PLAST
PREMIUM



Nora 150 x 100 - pravá

- Vstavené sedadlo predurčuje túto vaňu ku pohodlnému sprchovaniu v sede
- Ideálny rozmer pri rekonštrukcii bytového jadra



Vane CA-PLAST nie je potrebné nijak podmurovať ani spevňovať počas montáže.



Možnosť montáže podhlavnikov a madiel je i pri tejto vani samozrejmosťou.

Cenník

Rohové vane CA-PLAST

vaňa	rozmer (š x d)	váha (kg)	odtok (a)	obj. číslo	EUR	CZK
Nora pravá	1500 x 1000	22	330	3015010002P	342	9 576
Nora ľavá	1500 x 1000	22	330	3015010002Ľ	342	9 576
Extra zosilenie vane	+ 300g/m ²			EXTR300+	60	1 680



Vaňový sifón
a montážne nohy
ZADARMO

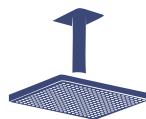


sprchovacie kúty | CA-PLAST



Bezpečnostné
sklo 6 mm

Sprchovacie kúty CA-PLAST majú hrúbku bezpečnostného skla 6 mm.



Dvojité vypínacie
pojizdy

Zdvojené pojizdy hore aj dole vytvárajú pevný sprchovací kút s dokonalými klznými vlastnosťami zabezpečenými nerezovými guľôčkovými ložiskami. Pre jednoduché čistenie sa dvere v spodnej časti dajú vypnúť zo spodnej lišty a spraviť údržbu sprchovaciemu kútu.



Povrchová úprava
PU Active

Zabezpečuje rýchle odtečenie vody zo skla bez zanechania prebytočných šmúh a machúl vodného kameňa.



Profil U

Nástenný profil pre vymedzenie nerovnosti na stene až do 20 mm na každej strane.



Krycí profil

Vnútročné krycie lišty skryjú všetky kotviace skrutky v kúte, čím je značne uľahčené čistenie a výsledný vizuálny dojem



Komorové
profily

Chrómované masívne madlá, rám sprchovacích kútov z lešteného hliníka.



Magnetické
lišty



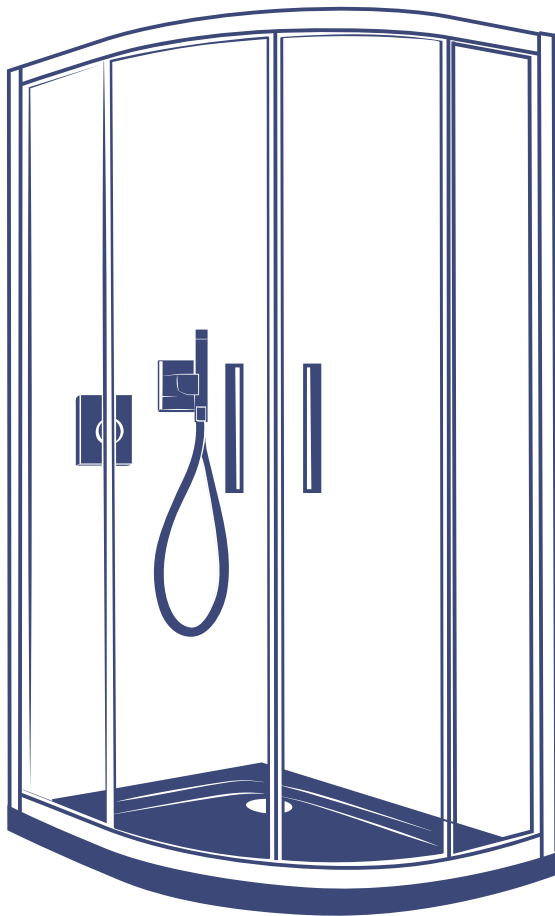
Elastické
tesnenia



záruka
2 roky



Konštruované
v Českej Republike





prevedenie matné sklo



dvojité vypínacie pojazdy



masívne kovové madlá

Arco R550 zasúvacie dvere

sprchovacie kúty CA-PLAST

Leštený hliníkový profil zaručuje dlhú a bez problémovú životnosť sprchovacieho kútu, zároveň je jednoduchý na údržbu a odolný voči chemikáliám. Masívne kovové madlá, dvojité pojazdy hore aj dole a vnútorné krycie lišty.



Bezpečnostné sklo 6 mm



Povrchová úprava PU Active



Krycí profil



Dvojité vypínacie pojazdy



Magnetické lišty



Kvalita prevedenia a konštrukčné vlastnosti zaručia nadpriemernú životnosť kútu



Tichý a ľahký chod dverí vďaka kvalitným pojazdom

Sprchovacie kúty CA-PLAST

kút	rozmery (mm)	šírka vstupu	hrúbka skla	sklo	EUR	CZK
Arco 80	800 x 1900	470	6 mm	číre	412	11 525
Arco 80	800 x 1900	470	6 mm	matné	418	11 693
Arco 90	900 x 1900	540	6 mm	číre	412	11 525
Arco 90	900 x 1900	540	6 mm	matné	418	11 693

Cenník



prevedenie matné sklo



dvojité vypínacie pojazdy



masívne kovové madlá

Quadro | sprchovacie kúty zasúvacie dvere CA-PLAST

Štvorcové prevedenia sprchovacích kútov sú čoraz viac populárne pre svoj veľkorysý vnútorný priestor a to dokonca aj v rozmere 80x80. Matné sklo je obzvlášť vhodné v kúpeľniach, ktoré sú spojené s toaletou a je potrebné zabezpečiť intimitu.



Bezpečnostné sklo 6 mm



Povrchová úprava PU Active



Krycí profil



Dvojité vypínacie pojazdy



Magnetické lišty



Hrúbka skla 6 mm zabezpečí stabilitu a pevnosť

Sprchovacie kúty CA-PLAST

kút	rozmery (mm)	šírka vstupu	hrúbka skla	sklo	EUR	CZK
Quadro 80	800 x 1900	470	6 mm	matné	412	11 525
Quadro 90	900 x 1900	520	6 mm	číre	432	12 096
Quadro 90	900 x 1900	520	6 mm	matné	438	12 264



prevedenie matné sklo



pívotové otváranie



masívne kovové madlá

Quadro pivot | sprchovacie kúty CA-PLAST

s pevnou stenou

Vysoká stabilita sprchovacieho kútu bez nutnosti montáže dodatočných kotviacich prvkov. Najväčší vstup z dostupného portfólia kútov.



Bezpečnostné sklo 6 mm



Povrchová úprava PU Active



Krýj profil



Elastické tesnenia



Magnetické lišty



Vysoká stabilita sprchovacieho kútu bez nutnosti montáže dodatočných kotviacich prvkov.



Možnosť kombinácie: 2x pevná stena + dvere.

Cenník

Sprchovacie kúty CA-PLAST

kút	rozmery (mm)	šírka vstupu	hrúbka skla	sklo	EUR	CZK
Quadro pivot	900 x 1850	760	6 mm	číre	504	14 112



prevedenie matné sklo



dvojité vypínacie pojazdy



masívne kovové madlá

Retta | sprchovacie kúty zasúvacie dvere CA-PLAST

Veľkorysý vnútorný priestor, stabilná konštrukcia, kovové madlo a vnútorné krycie lišty - toto všetko dostanete v rámovom prevedení sprchovacích kútov CA-PLAST. Zasúvacie dvere šetria funkčný priestor v kúpeľni, pojazdy prekvapia tichým a ľahkým chodom.



Bezpečnostné sklo 6 mm



Krycí profil



Povrchová úprava PU Active



Dvojité vypínacie pojazdy



Magnetické lišty

Sprchovacie kúty CA-PLAST

kút	rozмеры (mm)	šírka vstupu	hrúbka skla	sklo	EUR	CZK
Retta komplet	1000 x 800 x 1850	400	6 mm	číre	552	14 352
Retta komplet	1000 x 800 x 1850	400	6 mm	matné	558	14 508
Retta komplet	1000 x 900 x 1850	400	6 mm	číre	582	15 132
Retta komplet	1000 x 900 x 1850	400	6 mm	matné	588	15 288
Retta komplet	1200 x 800 x 1850	490	6 mm	číre	606	15 756
Retta komplet	1200 x 800 x 1850	490	6 mm	matné	612	15 912
Retta komplet	1200 x 900 x 1850	490	6 mm	číre	624	16 224
Retta komplet	1200 x 900 x 1850	490	6 mm	matné	630	16 380
Rozširovací profil	-	-	50 mm	-	36	936

Interno

dvere do niky

sprchovacie kúty

CA-PLAST



Interno pivot



Interno posúvne



Interno dvojkridlové



Dvojkridlové dvere sa otvárajú plnohodnotne dnu aj von



Bezpečnostné sklo 6 mm



Povrchová úprava PU Active



Elastické tesnenia



Magnetické lišty



pivotové otváranie



dvojité vypínacie pojazdy



prevedenie matné sklo

Dvere do niky CA-PLAST

séria	rozmery (mm)	šírka vstupu	hrúbka skla	sklo	montážny otvor	EUR	CZK
Interno pivot	800 x 1850	760	6 mm	číre	760 - 800	360	9 360
Interno pivot	900 x 1850	760	6 mm	číre	860 - 900	366	9 516
Interno posuvné	1000 x 1850	400	6 mm	číre	960 - 1000	372	9 672
Interno posuvné	1000 x 1850	400	6 mm	matné	960 - 1000	378	9 828
Interno posuvné	1200 x 1850	490	6 mm	číre	1160 - 1200	390	10 140
Interno posuvné	1200 x 1850	490	6 mm	matné	1160 - 1200	396	10 296
Interno dvojkridlové	800 x 1900	650	6 mm	číre	760 - 800	372	9 672
Interno dvojkridlové	800 x 1900	650	6 mm	matné	760 - 800	372	9 672
Interno dvojkridlové	900 x 1900	750	6 mm	číre	860 - 900	390	10 140
Interno dvojkridlové	900 x 1900	750	6 mm	matné	860 - 900	390	10 140
Interno dvojkridlové	1000 x 1900	850	6 mm	číre	960 - 1000	410	10 660
Rozširovací profil	1850 / 1900		50 mm			36	936

Cenník



detail uchytenia k stene



novinka!

Walk In | sprchovacie kúty sklo k stene CA-PLAST

Tvrdené bezpečnostné sklo o hrúbke 6 mm s povrchovou úpravou v kombinácii s lešteným hliníkom prináša do triedy sprchových kútov Walk In ten najvyšší štandard a jednoduchú údržbu. Veľkorysý priestor vďaka nastaviteľnej vzpere až do 1200 mm.



Nastaviteľná vzpera až do 1200 mm od steny



Bezpečnostné sklo 6 mm



Povrchová úprava PU Active

Cenník

Sprchovacie kúty CA-PLAST

kút	rozmery (mm)	hrúbka skla	sklo	EUR	CZK
Walk IN 1200	1200 x 1950	6 mm	číre	396	10 296
Walk IN 1400	1400 x 1950	6 mm	číre	456	11 856

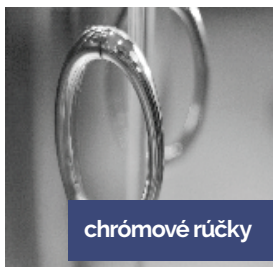


Nigra R550

sprchovacie kúty



Nízka verzia s výškou 167 cm
v kombinácii s vaničkou IRIS (str. 27).



chrómové rúčky



vypínacie pojazdy



Bezpečnostné sklo 4 mm



Vypínacie pojazdy



Magnetické lišty



Profil U



Komorové profily



Elastické tesnenia

Cenník

Sprchovacie kúty

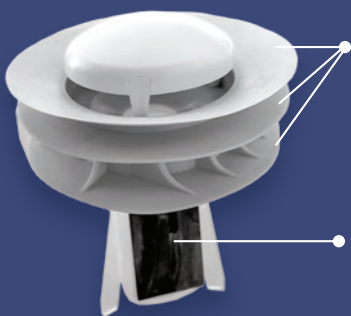
kút	rozmery (mm)	šírka vstupu	hrúbka skla	sklo	EUR	CZK
Nigra R550	900 x 1850	550	4 mm	čire	299	7 774
Nigra R550	900 x 1670	550	4 mm	čire	288	7 488



pisoar bez vody | CA-PLAST PREMIUM

Ako funguje pisoar bez vody?

Špeciálne navrhnutý tvar pisoáru zabezpečuje bezproblémové odtekanie moču do unikátneho ventilu, ktorý zabraňuje šíreniu zápachu z odpadovej rúry v priestoroch toalety.



trojnásobné tesnenie ventilu zaručuje dokonalé osadenie v odpade pisoáru bez vytvárania usadenín moču

membrána zabezpečujúca odtok moču do potrubia

jedinečné vyhotovenie ventilu a spojenie s pisoarom špeciálne určeným pre technológiu bez vody, vytvorilo kombináciu, ktorá nepotrebuje žiaden dodatočný plastový alebo kovový adaptér pre inštaláciu v pisoári, vďaka tomu sa nevytvárajú usadeniny moču v okolí odpadu

Benefity CA-PLAST



5 rokov záruka



precízna ručná práca



lacnejšia inštalácia



odstránenie zápachu



jednoduché čistenie



úsporná prevádzka



možnosť farebných úprav

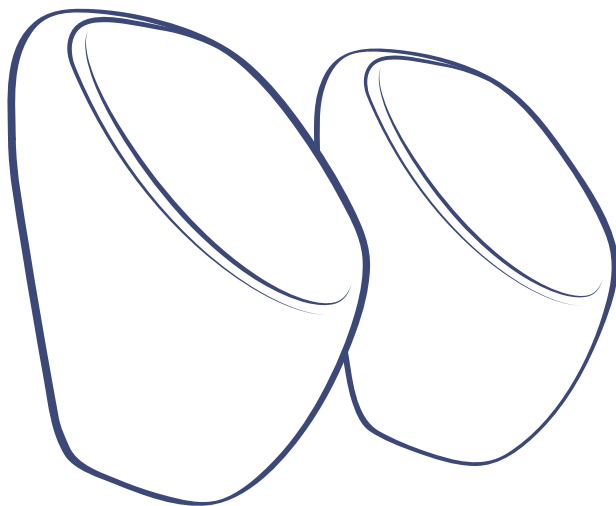


ISO či LEED certifikát



Záručný a pozáručný servis

pisoár bez vody | CA-PLAST PREMIUM



Benefity CA-PLAST



úsporná prevádzka

Zníženie prevádzkových nákladov tým, že sa pisoár bez vody nesplachuje neplatím vodné ani stočné za jeho prevádzku. Šetrím na servise splachovacích senzorov pretože ich nemám. Šetrím za čistenie odpadových rúr pretože sa nezanášajú vodným kameňom. Už nikdy viac nebudem mať vytopené toalety či upchaté odpadové potrubie a s tým spojené problémy s prevádzkou.



jednoduché čistenie

Jednoduché čistenie vďaka použitiu špeciálneho mikrobiologického čističa CA-PLAST Biodor dochádza k likvidácii 99% baktérii na pisoári a v jeho okolí. Zároveň zvyšujem štandard a čistotu mojich sociálnych zariadení. Tento čistič je na prírodnej báze bez obsahu chlóru!

Lacnejšia inštalácia zaradením pisoárov do nového projektu. Ušetrím inštalčné náklady, pretože nemusím ťahať rozvody vody k pisoárom a ani prívod elektriny pre senzorové splachovače, ako je to štandardom pri bežných pisoároch



lacnejšia inštalácia



odstránenie zápachu

Moč je sterilný a bez choroboplodných zárodkov čo znamená, že kým nepride do kontaktu s vodou, tak nezapácha. Zápach na toaletách vzniká rozkladáním organickej hmoty baktériami, ktoré sa nachádzajú vo vode.

Použitím pisoárov bez vody sa zvyšuje pravdepodobnosť získať certifikáty rôznych ISO štandardov.



ISO či LEED certifikát



precízna ručná práca

Všetky výrobky našej spoločnosti sú vyrobené výlučne ručne.

Tieto výrobky je možné vyrobiť aj vo farebnom prevedení podľa vzorkovníka RAL.



možnosť farebných úprav



Uplatnenie pisoárov bez vody:

Školy, športoviská, divadlá, kiná, reštaurácie, priemyselné areály, kaviarne, bary, reštaurácie, administratívne budovy, obchodné centrá, letiská, železničné stanice, jednoducho všade, tam kde sa nachádzajú sociálne zariadenia a v záujme prevádzkovateľa je šetriť náklady.

Kolko môžete ročne ušetriť za vodné a stočné?

Priemerný počet návštevníkov denne	Ročná úspora v EUR*
30	105
50	175
100	350
150	525
200	700
300	1050



*Hodnoty sú vypočítané na základe priemerného splachovacieho cyklu udávaného výrobcami splachovacích systémov. Úspory za vodné a stočné nezahŕňajú ďalšie možné straty v podobe presakovania, duplicitného splachovania zákazníka, pokazených splachovacích ventilov, ktoré presakujú alebo chybných senzorov pri ktorých dochádza ku samovoľnému spláchnutiu.



Za účelom čistenia pisoárov bez vody je nutné používať **špeciálny biologický čistič CA-PLAST Biodor**, ktorý zabezpečí čistotu pisoáru a likvidáciu baktérií v priestoroch toalety a na pisoári samotnom. Jeden liter koncentráту vydrží približne 1 rok na čistenie dvoch pisoárov bez vody.

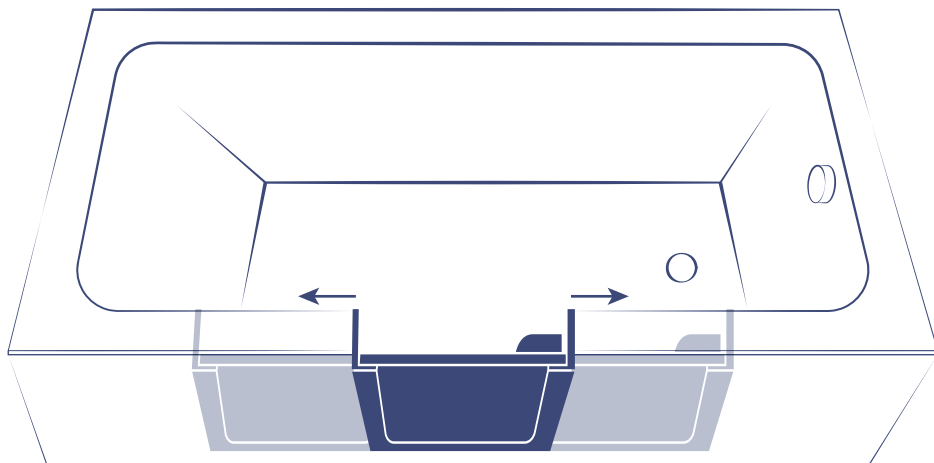


Pisoár bez vody CA-PLAST PREMIUM

kút	farba	materiál	EUR	CZK
Pisoár bez vody	biela	konštrukčný laminát	420	10 920
Pisoár bez vody	prevedenie RAL	konštrukčný laminát	504	13 104
Membránový ventil			36	936
Mikrobiologický čistič BIODOR		1 liter	36	936
Adaptér pre pisoár FALCON			27	702
Rozprašovač na čistič BIODOR			3	78



vane s dverami | CA-PLAST



Špecifikácia dverí: Materiál: **Solid Surface**, šírka: **405 mm**, výška: **380 mm**, šírka vstupu: **330 mm**
Dvere sa otvárajú vždy len **dovnútra vane**. Všetky komponenty dverí sú **z nerezu**.

Špecifikácia vane: Použité vane **LENKA** sú slovenský výrobok, **ručne vyrobené** s povrchovou úpravou **GELCOAT** a nosnou časťou **zo skleneného vlákna** živice a prírodných minerálov v podobe dolomitu a vápenca. Vaňa má **nosnosť viac ako 500 kg** a garantovanú **farebnú stálosť povrchu**. V prípade mechanického poškodenia je **povrch vane plne opraviteľný**.

Benefity CA-PLAST



unikátna
variabilita

Jediné variabilné riešenie na trhu

Vďaka unikátnemu variabilnému riešeniu je každá vaňa vyrobená zákazníkovi na mieru. Zákazník si vyberie veľkosť bezbariérovej vane zo série vaní **LENKA**, prípadne po konzultácii aj iný druh vane **CA-PLAST**. Určí si, či budú dvere vpravo alebo vľavo. Zákazník si určí navyše aj presnú pozíciu dverí podľa dispozičného riešenia svojej kúpeľne tak, aby dvere neprekážali práčke či umývadlu.



100%
vodotesnosť

100% vodotesné!

Špeciálny systém tesnenia a inštalácie zaručuje, že dvere do vane sú vďaka mnohonásobnej bezpečnostnej poistke **100% vodotesné**.



záruka
5 rokov



nosnosť
520 kg



precízna
ručná práca



možnosť prídania
vaňovej zásteny

Zástena nie je problém

Na každú vaňu s dvierkami je možné osadiť ľubovoľnú vaňovú zástenu.



komfortné kúpanie
aj sprchovanie

Vaňa či sprcha?

Neviete sa rozhodnúť či vaňu alebo sprchovací kút? Kúpte si vaňu s dverami!



možnosť prídania
doplnkov

Doplňková výbava vaní

Pre zvýšenie pohodlia Vašej novej vane s dvierkami je možné namontovať napúšťanie cez vaňový prepád, mačlá, podhlavník či vaňovú zástenu. Samozrejmosťou je možnosť masážneho systému v troch základných prevedeniach alebo individuálny výber podľa požiadavky klienta.



STANDARD

vaňa s dverami CA-PLAST

Vaňa s dverami **STANDARD** je dostupný a plnohodnotný produkt pre nenáročného klienta. Jej súčasťou je vždy jednoducho odnímateľné tesnenie pre ľahkú údržbu, hranatý dizajn dverok a nenápadné kovové madlo. Všetky komponenty z nerez a v prípade poškodenia ich možno jednoducho nahradiť.



Pre koho je vaňa určená?

Vaňa s dverkami je určená do každej kúpeľne v rodinnom dome, ba dokonca sa v rozmere 160x70 zmestí aj do bytového jadra. Obrovské využitie však určite nájde aj v domovoch dôchodcov a sociálnych zariadeniach. Jednoducho všade tam, kde chcete zabezpečiť pohodlné kúpanie a relax svojmu blízkemu či klientovi.



záruka
5 rokov



nosnosť
520 kg



precízna
ručná práca



unikátna
variabilita



100%
vodotesnosť



komfortné kúpanie
aj sprchovanie



možnosť prídania
vaňovej zásteny



možnosť prídania
doplnkov

STANDARD vaňa s dverami CA-PLAST

vaňa s dverami	rozmery (mm)	obj. číslo	EUR	CZK
Lenka 150 - novinka	1500 x 700	BVS1507001	2 220	62 160
Lenka 160	1600 x 700	BVS1607001	2 220	62 160
Lenka 170 - novinka	1700 x 700	BVS1707001	2 220	62 160
Lenka 170	1700 x 750	BVS1707501	2 220	62 160
Lenka 180	1800 x 800	BVS1808001	2 280	63 840
Protišmyk CA-GRIP		CAGR	96	2 688
Extra zosilenie vane	+ 300g/m ²	EXTR300+	60	1 680

PREMIUM | vaňa s dverami CA-PLAST

Vaňa s dverami PREMIUM ponúka vyšší štandard komfortu najmä pri udržiavaní čistoty. Všetky rohy dverí sú s oblúčkikom, a tak je jednoduchšie dvere udržať v čistote. Navyše majú dvere vane v sebe skrytý magnet, ktorý uľahčí manipuláciu dvierok jednou rukou. Tieto dvere disponujú masívnou nerezovou kľučkou pre jednoduchšie otváranie a zatváranie.



Pre koho je vaňa určená?

Dvere PREMIUM sú určené pre klienta, ktorý si potrpí na masívne prevedenie výrobku, mohutnú kľučku spolu s masívnymi pántami. Všetky komponenty sú samozrejme opäť z nerez. Precízne prevedenie dverí predurčuje dvere PREMIUM na intenzívne a dlhodobé využívanie v domovoch sociálnych služieb alebo v iných zariadeniach pre seniorov.



záruka
5 rokov



nosnosť
520 kg



precízna
ručná práca



unikátna
variabilita



100%
vodotesnosť



komfortné kúpanie
aj sprchovanie



možnosť prídania
vaňovej zásteny



možnosť prídania
doplnkov

PREMIUM vaňa s dverami CA-PLAST

vaňa s dverami	rozmery (mm)	obj. číslo	EUR	CZK
Lenka 150 - novinka	1500 x 700	BVP1507001	3 000	84 000
Lenka 160	1600 x 700	BVP1607001	3 000	84 000
Lenka 170 - novinka	1700 x 700	BVP1707001	3 000	84 000
Lenka 170	1700 x 750	BVP1707501	3 000	84 000
Lenka 180	1800 x 800	BVP1808001	3 060	85 680
Protišmyk CA-GRIP		CAGR	96	2 688
Extra zosilnenie vane	+ 300g/m ²	EXTR300+	60	1 680

EXCLUSIVE

vaňa s dverami CA-PLAST

Vaňa s dverami EXCLUSIVE je určená pre najnáročnejšieho klienta, ktorý očakáva elegantný vzhľad a dizajn v kúpeľni. Sklenené dvere umocňujú pocit dokonalosti aj pri vani tak nezvyčajnej, ako je vaňa s dverami. Tento model zvlášť vynikne so sklenenou vaňovou zástenou pre pohodlné sprchovanie.



Pre koho je vaňa určená?

Bezbariérová vaňa CA-PLAST so sklenenými dverami je spojenie mnohonásobného komfortu. Ak Vás limituje priestor, je možnosť sklenené dvere inštalovať aj do vane v rozmere 150x70. Táto vaňa je nie len účelová, ale zároveň aj dizajnový doplnok bez ohľadu na Váš vek.



záruka
5 rokov



nosnosť
520 kg



precízna
ručná práca



unikátna
variabilita



100%
vodotesnosť



komfortné kúpanie
aj sprchovanie



možnosť prídania
vaňovej zásteny



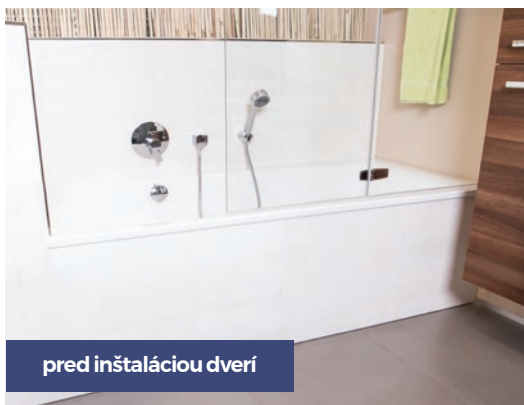
možnosť prídania
doplnkov

EXCLUSIVE vaňa s dverami CA-PLAST

vaňa s dverami	rozmery (mm)	obj. číslo	EUR	CZK
Lenka 150 - novinka	1500 x 700	BVX1507001	3 120	87 360
Lenka 160	1600 x 700	BVX1607001	3 120	87 360
Lenka 170 - novinka	1700 x 700	BVX1707001	3 120	87 360
Lenka 170	1700 x 750	BVX1707501	3 120	87 360
Lenka 180	1800 x 800	BVX1808001	3 180	89 040
Protišmyk CA-GRIP		CAGR	96	2 688
Extra zosílenie vane	+ 300g/m ²	EXTR300+	60	1 680

novinka!

dvere do starej vane | CA-PLAST



Máte problém so vstupovaním a vystupovaním z vane? Bojíte sa bezpečnosti pri kúpaní a kúpanie je Vašou nočnou morou? Vaša kúpeľňa je prerobená alebo neplánujete kompletné prerobenie celej kúpeľne za niekoľko tisíc euro?

Potrebuje dveria do Vašej súčasnej vane!

Naša spoločnosť prichádza s jedinečným riešením inštalácie dverí do každej existujúcej vane.

Dvere je možné inštalovať do všetkých druhov vaní v každej kúpeľni bez porušenia pôvodných obkladov, bez nutnosti búrania a zdĺhavých stavebných procesov. To všetko v priebehu jedného dňa a vaňu môžete plnohodnotne používať už o 24 hodín po inštalácii.

Benefity CA-PLAST



záruka
5 rokov



precízna
ručná práca



unikátna
variabilita



100%
vodotesnosť



komfortné kúpanie
aj sprchovanie



možnosť prídania
vaňovej zástery

Dvere do vane CA-PLAST

prevedenie dverí

STANDARD

PREMIUM

EXCLUSIVE

EUR

od 1 700

od 2 000

od 2 100

CZK

4 368

4 524

4 524

podlahové žľaby | CA-PLAST



Benefity CA-PLAST



prietok
60 L/min



chróm-niklová
1,5 mm hrubá oceľ



spádované
telo žľabu



stavebná výška
od 66 mm



vodná protizápachová
uzávera 41 mm



zaťaženie
300 kg



zhora čistiteľný až
do odpadovej rúry



záruka
10 rokov



odolný chemikáliám
pre čistenie odpadov

novinka! | CA-PLAST
plastový žľab | **STANDARD**



Prevedenia roštov:

PK1 (kruhový)



PS1 (štvorce)



PD1 (dlažba)



Butylová tesniaca páska v cene výrobku



Mokrý alebo suchý sifón

plastové žľaby CA-PLAST

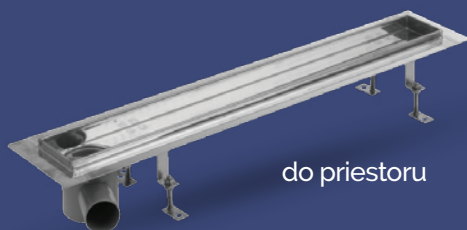
žľab	dĺžka (mm)	sifón	DN	EUR	CZK
PK1 / PS1	390	mokrý	40	114	3 192
PK1 / PS1	655	mokrý	40	122	3 427
PK1 / PS1	755	mokrý	40	128	3 595
PK1 / PS1	855	mokrý	40	134	3 763
PD1	390	suchý	40	122	3 427
PD1	655	suchý	40	131	3 662
PD1	755	suchý	40	137	3 830
PD1	855	suchý	40	143	3 998
Sifón suchý	náhradný diel			14	403

novinka!
nerezový žľab | **CA-PLAST**
PREMIUM

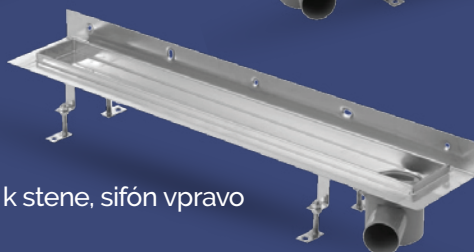
k stene, sifón vľavo



do priestoru



k stene, sifón vpravo



Prevedenia roštov:

NS1 (štvorce)



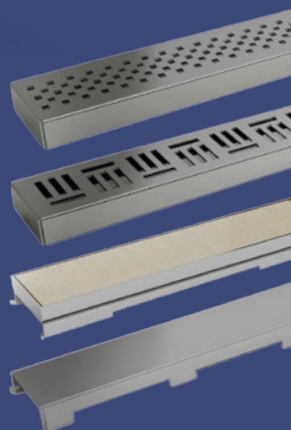
NO1 (obdĺžniky)



ND1 (dlažba)



NP1 (plný)



Butylová tesniaca páska v cene výrobku



Výška montáže 94 – 105 mm

nerezové žľaby CA-PLAST

žľab	dostupné dĺžky	sifón	DN	EUR	CZK
Do priestoru	700 / 800 / 900 / 1000 / 1100	mokrý	50	cena od 168	4 704
K stene sifón v ľavo	700 / 800 / 900 / 1000 / 1100	mokrý	50	cena od 174	4 872
K stene sifón v pravo	700 / 800 / 900 / 1000 / 1100	mokrý	50	cena od 174	4 872
NP 1 rošt	700 / 800 / 900 / 1000 / 1100	prevedenie LESK		cena od 47	1 310
ND 1 rošt	700 / 800 / 900 / 1000 / 1100	prevedenie LESK	pre dlažbu	cena od 84	2 352
NS 1 rošt	700 / 800 / 900 / 1000 / 1100	prevedenie LESK		cena od 54	1 512
NO 1 rošt	700 / 800 / 900 / 1000 / 1100	prevedenie LESK		cena od 53	1 478
Sifón nízky 82 mm	náhradný diel			18	504

Cenník

doplňky | CA-PLAST

sifóny pre vaničky z liateho mramoru
a samonosné vaničky



Sifón nízky 58 mm



Sifón extra nízky 51 mm

sifón pre hlbokú vaničku IRIS



Klik-Klak vaničkový sifón

vaňové sifóny



Sifón Klik-Klak

Sifón automat
s boudenom

doplňky CA-PLAST

Cenník

	priemer (mm)	EUR	CZK
sifón	90	22	616
sifón vaničkový nízky	90	24	672
sifón vaničkový extra nízky	-	6,60	185
suchá klapka pre extra nízky	-	19	532
sifón vaničkový KLIK-KLAK	52	-	-
sifón vaňový automat	-	23	644
sifón vaňový KLIK - KLAK	-	24	672
ostatné			
opravná sada	všetky biele výrobky CA-PLAST	30	840
montážne nohy k vani		18	504



Arboria Park, Trnava
sprchovacie vaničky, kúty



Hotel Panoráma, Trenčianske Teplice
sprchovacie vaničky, kúty



Urban Residence, Bratislava
sprchovacie vaničky a vane



Aparthotel Belveder, Tatranská Lomnica
sprchovacie vaničky



Malé Krasňany, Bratislava
sprchovacie vaničky a vane



Dornyk, Bratislava
sprchovacie vaničky a kúty



Panorama Residence, Čadca
sprchovacie vaničky, vane a kúty



Liečebný dom Mier, Bojnice
sprchovacie vaničky, kúty