

CONNECT AIR
MIT LEICHTIGKEIT
IN DEN TAG



Ideal
STANDARD



ENTWORFEN FÜR DEN ALLTAG

Robin Levien ist einer der erfolgreichsten und innovativsten Produktdesigner in Großbritannien. Der mehrfach preisgekrönte Designer wurde 1995 zum „Royal Designer for Industry“ ernannt. Seine Arbeiten sind auch Teil der Sammlung des Victoria und Albert Museums in London. Seit 2003 unter-

stützt er Ideal Standard als beratender Design Direktor. Er hat bereits viele Kollektionen für die Marke entworfen. Nun präsentiert der Designer die Weiterentwicklung der Connect-Kollektion: Connect Air.

„Mit Connect Air wollten wir eine Kollektion kreieren, die sowohl den Geist der Zeit trifft, als auch zeitlos elegant ist. Unser Ziel war es, ein modernes Produkt zu schaffen, das auch noch in 20 Jahren gut aussieht.“

Robin Levien
Designer



REDUKTION AUF
DAS WESENTLICHE



PERFEKTION VON FORM
UND FUNKTION



LEICHTES,
SCHWEBENDES DESIGN



SACHLICHE ÄSTHETIK



PREISGEKRÖNTE
TECHNOLOGIE TRIFFT
AUF PREISGEKRÖNTES
DESIGN

AQUABLADE® DESIGN & FUNKTION

Mit der exklusiven AquaBlade®-Spültechnologie läutet Ideal Standard eine neue Ära ein. Die einzigartige Spülleistung korrespondiert mit der Eleganz der klaren Linienführung des WCs. AquaBlade® zeichnet sich durch eine glatte, sanft geschwungene Oberfläche aus.

Das integrierte und voll glasierte Kanalsystem erzeugt einen lückenlosen Wasserfluss, der sich im vorderen Bereich zu zwei starken Strömungen verdichtet. Sie verbinden sich zu einem kräftigen Wasser-
vorhang, der auch feste Rückstände mühelos entfernt.

Erfahren Sie mehr zu AquaBlade® unter <http://is-aquablade.com/de/>



Die AquaBlade®-Technologie bietet eine außergewöhnliche Leistung. Ohne den sonst üblichen überstehenden Spülrand strömt das Wasser direkt vom oberen Rand der Schüssel und umspült dabei nahezu 100% des WC-Beckens.



Bei klassischen Toiletten mit verdecktem Spülrand werden bis zu 20% der Fläche nicht gespült. Besonders der hintere Bereich des WCs ist hiervon betroffen. Der AquaBlade®-Kanal befindet sich dicht am oberen Rand. Somit werden nahezu 100% der darunterliegenden Fläche sauber ausgespült.

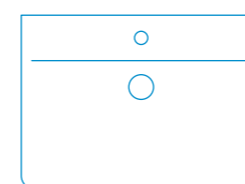


HOCHWERTIGE UND ELEGANTE KERAMIK

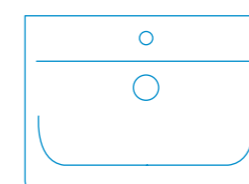
Die Keramikprodukte der Connect Air-Kollektion zeichnen sich durch modernes Design und zeitlose Eleganz aus. Die sorgfältige Verarbeitung der WCs, Waschtische, Möbelwaschtische und Aufsatzschalen gewährleistet Langlebigkeit und

steigert Ihr Wohlbefinden im Alltag. Das Naturmaterial verbindet sich perfekt mit dem filigranen Design von Robin Levien und schafft so eine Umgebung zum Wohlfühlen.

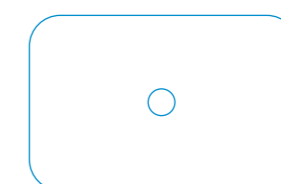
Waschtische



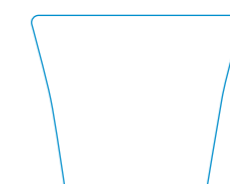
Möbelwaschtische



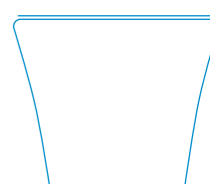
Schalen



Bidets



WCs



MÖBELWASCHTISCHE

Das puristische Design der Möbelwaschtische der Connect Air-Kollektion verleiht jedem Raum ein leichtes und luftiges Ambiente. Die Möbelwaschtische sind in verschiedenen Breiten und Tiefen erhältlich und eignen sich sowohl für

große Badezimmer als auch für kleinere Gäste-WCs. Die extrem flache Keramikoberfläche ermöglicht eine vollständige Integration des Waschbeckens in einen passenden Möbelunterschrank.



Möbeldoppelwaschtisch 130 cm



Möbelwaschtisch 100 cm



Möbelwaschtisch 80 cm



Möbelwaschtisch 60 cm



Möbelhandwaschtisch 50 cm

INSTALLATIONSOPTIONEN



Mit Siphon



Mit Waschtischunterschrank mit zwei Auszügen



Mit Waschtischunterschrank mit einem Auszug und offenem Fach



SCHALEN

Die schlanke Keramik der Connect Air-Schalen zeugt von unbestreitbarer Eleganz. Ziel des Designkonzepts war es, einen Einrichtungsgegenstand zu entwerfen, der dem luxuriösen Ambiente eines Hotels in nichts nachsteht. Abgerundete Ecken und die luftig-zarte Optik der Schale verleihen Ihrem Bad eine völlig neue Atmosphäre.



Schale rechteckig 60 cm



Schale quadratisch 40 cm



WASCHTISCHE CUBE

Die Waschtische der Connect Air-Kollektion sind die Neuinterpretation eines Klassikers. Die rechteckigen, flachen Seitenflächen, die weiße Keramik und die eleganten Linien bilden eine perfekte Einheit aus Material und der von der Natur inspirierten Formgebung. Die Waschtische sind in

verschiedenen Größen erhältlich. Im minimalistischen, geometrischen Design der Cube-Waschtische spiegelt sich die Eleganz der gesamten Kollektion wider. Alle Waschtische sind kompatibel mit den zugehörigen Möbeln sowie Halbsäule oder Design-Syphon.



Waschtisch Cube 65 cm



Waschtisch Cube 60 cm



Waschtisch Cube 55 cm



Waschtisch Cube 50 cm



Handwaschbecken Cube 40 cm



WCs & BIDETS

Die WCs und Bidets der Connect Air-Kollektion sehen nicht nur gut aus, sondern sie bereichern Ihren Alltag durch echten Komfort. Ihr leicht ge-

schwungenes Design verleiht jedem Raum eine elegante Note.

WCs

Die Wand- und Stand-WCs werden mit einem vollständig unsichtbaren Befestigungssystem montiert. Sie überzeugen durch ein geringes, wassersparendes Spülvolumen von nur 4,5/3 Liter pro Spülvorgang.

Sämtliche WCs sind auch mit AquaBlade®-Technologie erhältlich. Das Wand-WC ist darüber hinaus auch ohne Spülrand zu bekommen.



Wand-WC



Stand-WC



WC-Kombination wandbündig



WC-Kombination mit Wandabstand



BIDETS

Auch die Bidets besitzen eine unsichtbare Befestigung. Sie bilden eine perfekte Ergänzung und bieten ein Plus in Ihrem Badezimmer.



Wand-Bidet



Stand-Bidet

WC-SITZE

Die WC-Sitze sind in Standardausführung und als Soft Closing-Version erhältlich. Dank der cleveren Scharniere

lässt sich der WC-Sitz im Handumdrehen abnehmen und somit auch an schwer erreichbaren Stellen reinigen.



WC-Sitz in Sandwich-Ausführung



WC-Sitz in Wrapover-Ausführung

MÖBEL

Die Möbel der Connect Air-Kollektion unterstreichen das sanft geschwungene Design der Keramikprodukte. Eine ausdrucksvolle und klare Formgebung und die sorgfältig ausgewählten Oberflächen verleihen jedem Raum einen individuellen Charakter. Die breite Auswahl an Größen

sowie Schubladen- und Regaloptionen bieten intelligente Stauraumlösungen. Die Möbelwaschtische sind in verschiedenen Breiten und Tiefen erhältlich und eignen sich sowohl für große Badezimmer als auch für kleinere Gäste-WCs.

WASCHTISCHUNTERSCHRÄNKE



Erhältlich in sechs Farben:
Kombination aus Grund- und Akzentfarbe
lackiert und melaminbeschichtet

2 Stauraum-Lösungen:
2 Auszüge
Auszug und offenes Fach

Mechanik:
hochwertige Beschläge
Auszüge mit Soft Closing



FSC-zertifiziert

Breite	130 cm	100 cm	80 cm	60 cm	50 cm
Höhe	52 cm	52 cm	52 cm	52 cm	40 cm
Tiefe	44 cm	44 cm	44 cm	44 cm	36 cm

WASCHTISCHUNTERSCHRÄNKE CUBE



Erhältlich in sechs Farben:
Kombination aus Grund- und Akzentfarbe
lackiert und melaminbeschichtet

Einzelauszug

Mechanik:
hochwertige Beschläge
Auszüge mit Soft Closing

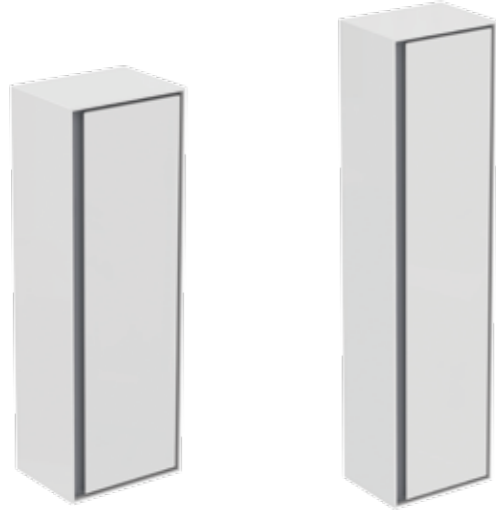


FSC-zertifiziert

Breite	60 cm	55 cm	50 cm	45 cm
Höhe	40 cm	40 cm	40 cm	40 cm
Tiefe	41 cm	41 cm	41 cm	41 cm



HOCHSCHRÄNKE



Halbhochschrank
120 cm

Hochschrank
160 cm

Erhältlich in sechs Farben:
Kombination aus Grund- und Akzentfarbe
lackiert und melaminbeschichtet

Innenstauraum:
Glasregale innen
MFC-Ablage

Mechanik:
hochwertige Beschläge
Türanschlag rechts oder links



FSC-zertifiziert

WASCHTISCHKONSOLEN



5 Farben:
Entsprechen der Farbe des Möbelkorpus

Maße:
602/802/1002/1302 x 442 x 18 mm (B x T x H)



FSC-zertifiziert



Waschtischkonsole
130 cm



Waschtischkonsolen
100/80 cm



Waschtischkonsole
60 cm



MÖBELOBERFLÄCHEN

Die Dekors der Möbelloberflächen bieten eine große Vielfalt an Farbkombinationen, die von unserem Designer auf verschiedenste Architektur- und Einrichtungsstile abgestimmt wurden. Ob dunkles Schokoladenbraun für einen kräftigen Akzent oder

reines Weiß für einen minimalistischen Look: Die Farben und hellen Holzoptiken verleihen Ihrem Badezimmer ein individuelles Flair und runden das Gesamtkonzept ab.



B2 Weiß glänzend/Weiß matt



KN Weiß glänzend/Hellgrau matt



PS Eiche grau Dekor/Weiß matt



UK Pinie hell Dekor/Beige matt



EQ Hellgrau glänzend/Weiß matt



VY Braun matt/Weiß matt



KOMPATIBILITÄT, DIE SPASS MACHT

Wir bieten Ihnen nicht nur eine Vielzahl an Kombinationsmöglichkeiten innerhalb unserer Kollektionen, zahlreiche unserer Möbelwaschtische und Möbelwaschtisch-Unterschranke lassen sich

auch über Kollektionsgrenzen hinweg miteinander kombinieren. So ergibt sich eine beeindruckende Vielfalt an Lösungen – für jede Anforderung und jeden Geschmack.

Kombinationsmöglichkeiten

Größe	50 cm	60 cm	80 cm	100 cm	120 cm	130 cm
Serien	Connect Air Tonic II	Connect Air Tonic II SoftMood	Connect Air Tonic II SoftMood	Connect Air Tonic II SoftMood	Tonic II SoftMood	Connect Air



SoftMood Möbelwaschtisch mit
Connect Air Möbelwaschtisch-Unterschrank



Tonic II Möbelwaschtisch mit
Connect Air Möbelwaschtisch-Unterschrank



Connect Air Möbelwaschtisch mit
Tonic II Möbelwaschtisch-Unterschrank



VIelfalt für jeden Geschmack

Auch bei modernen Waschtischlösungen mit einer Schale bietet das Sortiment von Ideal Standard zahlreiche Kombinationsmöglichkeiten. Kombinieren Sie Konsolenplatten mit Konsolenträgern oder Möbelwasch-

tisch-Unterschranke – Sie werden überrascht sein, wie viele Lösungen es gibt. Unsere komplette Kompatibilitätsmatrix finden Sie unter www.idealstandard.de/moebelkombi

BADEWANNEN

Connect Air Badewannen bieten alles, was der Mensch zum Entspannen braucht. Ein individuelles Programm unterschiedlicher Wannenformen; allen gemeinsam ist die bequeme und großzügige Innengestaltung ohne Ecken und Kanten.

Der Werkstoff Sanitäracryl ist der Garant für eine angenehme Haptik und maximale Pflegeleichtigkeit. An der glatten und porenfreien Oberfläche bleibt so gut wie nichts haften.



Duo-Badewanne
180 x 80 cm



Duo-Badewanne
170 x 75 cm



Rechteck-Badewanne
170 x 75 cm



Badewanne oval
180 x 80 cm



Badewanne sechseckig
190 x 90 cm



Dusch-Badewanne
170 x 80 cm
optional lieferbare Duschwand
optional lieferbare Schürzenverkleidung



BRAUSEWANNEN

Perfekt dazu abgestimmt stellen sich die flachen Connect Air Brausewannen dar. Die schmalen Ränder maximieren die Standfläche für den Nutzer und damit auch den Duschkomfort.

Hochwertiges Sanitäracryl garantiert eine angenehm warme und maximale pflegeleichte Oberfläche. Mit den großformatigen Varianten lässt sich auch aus einem kleinen Bad ein großzügiges Duschambiente gestalten.



Quadrat-Brausewanne
80/90/100cm



Rechteck-Brausewanne
75/80 x 90 cm
100/120 x 80 cm
120/140/150 x 90 cm



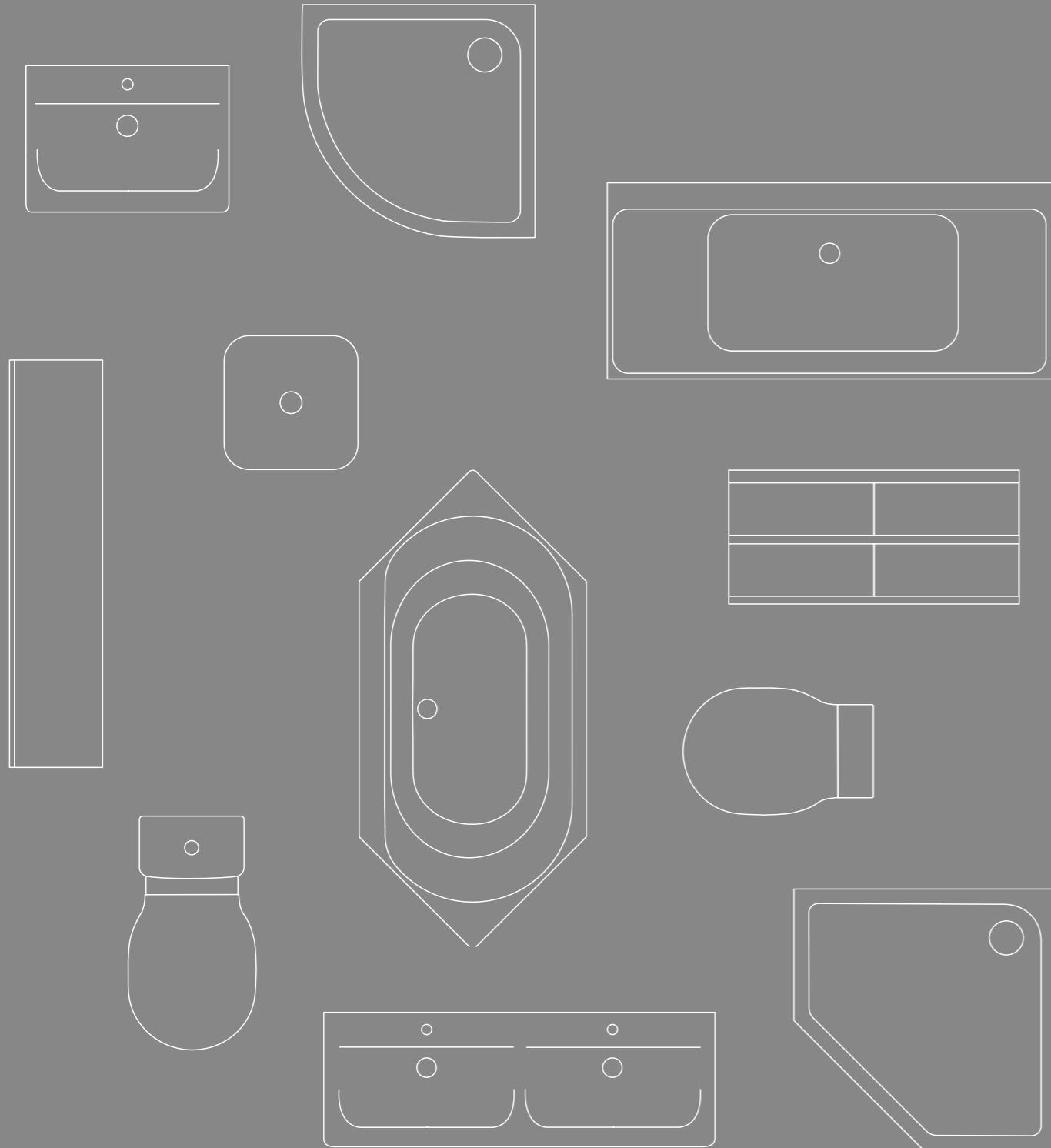
Fünfeck-Brausewanne
90/100 cm



Viertelkreis-Brausewanne
80/90/100 cm



TECHNISCHE SPEZIFIKATIONEN



TECHNISCHE SPEZIFIKATION

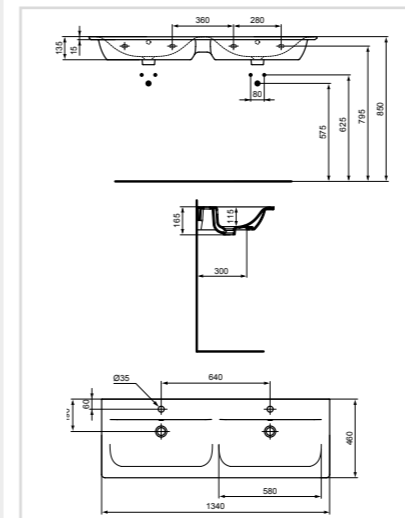
MÖBELWASCHTISCHE

Möbeldoppelwaschtisch 1340 mm

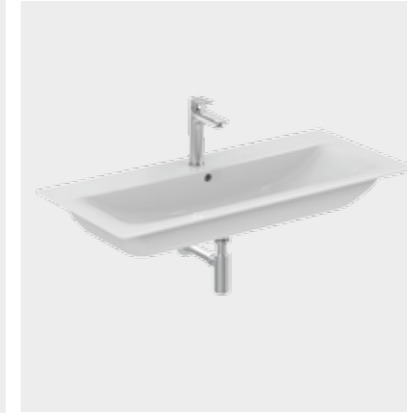


Ausführung	Art. Nr.
Weiß	E027201

- 1340 x 460 x 165 mm
- 2 Hahnlöcher
- 2 Überläufe
- Wandbefestigung
- Kompatibel mit Waschtisch-Unterschrank 1300 mm E0824 und E0831
- Optional: Siphon K0103AA
- Auch erhältlich in MA Weiß (Alpin) mit Ideal Plus

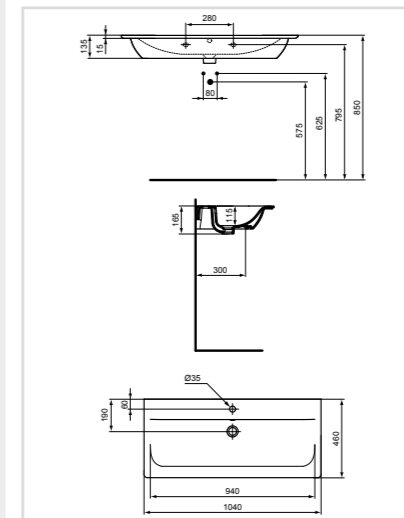


Möbelwaschtisch 1040 mm



Ausführung	Art. Nr.
Weiß	E027401

- 1040 x 460 x 165 mm
- Hahnloch
- Überlauf
- Wandbefestigung
- Kompatibel mit Waschtisch-Unterschrank 1000 mm E0821 und E0828
- Optional: Siphon K0103AA
- Kompatibel mit Waschtisch-Unterschrank Softmood T7802, Tonic II R4304 & Konsole R4312
- Auch erhältlich in MA Weiß (Alpin) mit Ideal Plus

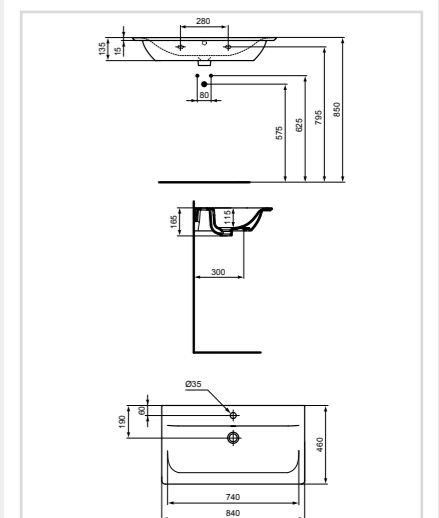


Möbelwaschtisch 840 mm



Ausführung	Art. Nr.
Weiß	E027901

- 840 x 460 x 165 mm
- Hahnloch
- Überlauf
- Wandbefestigung
- Kompatibel mit Waschtisch-Unterschrank 800 mm E0819 und E0827
- Optional: Siphon K0103AA
- Kompatibel mit Waschtisch-Unterschrank Softmood T7801, Tonic II R4303 & Konsole R4311
- Auch erhältlich in MA Weiß (Alpin) mit Ideal Plus



MÖBELWASCHTISCHE

SCHALEN

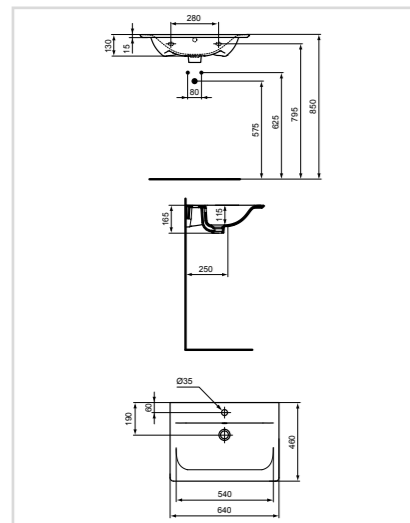
WASCHTISCHE

Möbelwaschtisch 640 mm



Ausführung	Art. Nr.
Weiß	E028901

- 640 x 460 x 165 mm
- Hahnloch
- Überlauf
- Wandbefestigung
- Kompatibel mit Waschtisch-Unterschrank 600 mm E0818 und E0826
- Optional: Siphon K0103AA
- Kompatibel mit Waschtisch-Unterschrank Softmood T7800, Tonic II R4302 & Konsole R4310
- Auch erhältlich in MA Weiß (Alpin) mit Ideal Plus

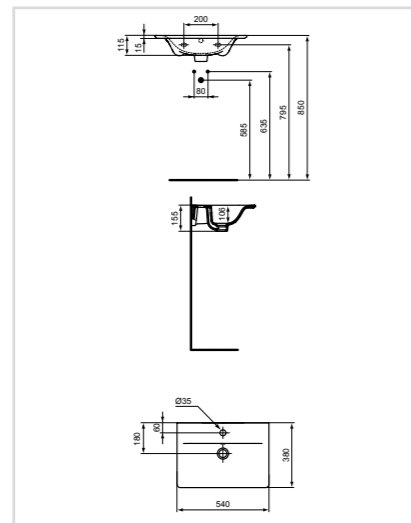


Möbelwaschtisch 540 mm



Ausführung	Art. Nr.
Weiß	E029601

- 540 x 380 x 155 mm
- Hahnloch
- Überlauf
- Wandbefestigung
- Kompatibel mit Waschtisch-Unterschrank 500 mm E0817
- Optional: Siphon K0103AA
- Kompatibel mit Waschtisch-Unterschrank Tonic II R4301
- Auch erhältlich in MA Weiß (Alpin) mit Ideal Plus

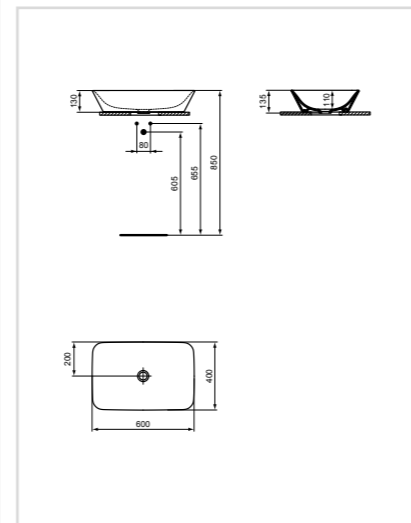


Schale symmetrisch 600 mm

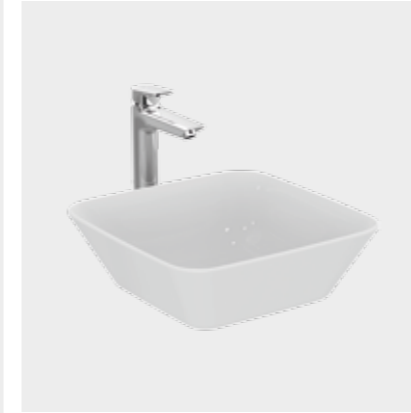


Ausführung	Art. Nr.
Weiß	E034801

- 600 x 400 x 135 mm
- Ohne Hahnloch
- Ohne Überlauf
- Inkl. Schablone und Befestigungssatz
- Installation mit Waschtisch-Unterschrank und Waschtischkonsolen sowie seitlicher Sockelarmatur oder Wand-Waschtischarmatur
- Installation mit nicht verschließbarem Ventil J3291AA
- Optional: Siphon K0103AA
- Kompatibel mit Konsolenplatten Softmood, Strada, Tonic II
- Auch erhältlich in MA Weiß (Alpin) mit Ideal Plus

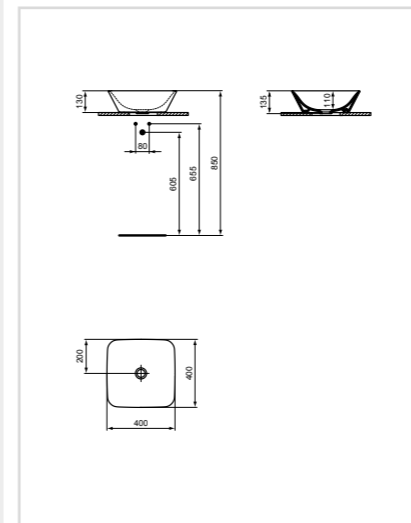


Schale symmetrisch 400 mm



Ausführung	Art. Nr.
Weiß	E034701

- 400 x 400 x 135 mm
- Ohne Hahnloch
- Ohne Überlauf
- Inkl. Schablone und Befestigungssatz
- Installation mit Waschtisch-Unterschrank und Waschtischkonsolen sowie seitlicher Sockelarmatur oder Wand-Waschtischarmatur
- Installation mit nicht verschließbarem Ventil J3291AA
- Optional: Siphon K0103AA
- Kompatibel mit Konsolenplatten Softmood, Strada, Tonic II
- Auch erhältlich in MA Weiß (Alpin) mit Ideal Plus

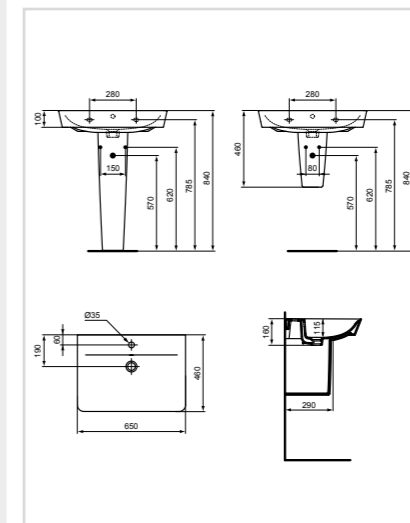


Waschtisch Cube 650 mm

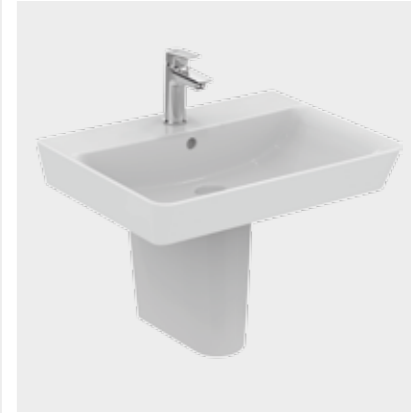


Ausführung	Art. Nr.
Weiß	E029701

- 650 x 460 x 160 mm
- Hahnloch
- Überlauf
- Wandbefestigung
- Kompatibel mit Halbsäule E030901 oder Waschtisch-Unterschrank E0847
- Optional: Siphon K0103AA
- Auch erhältlich in MA Weiß (Alpin) mit Ideal Plus

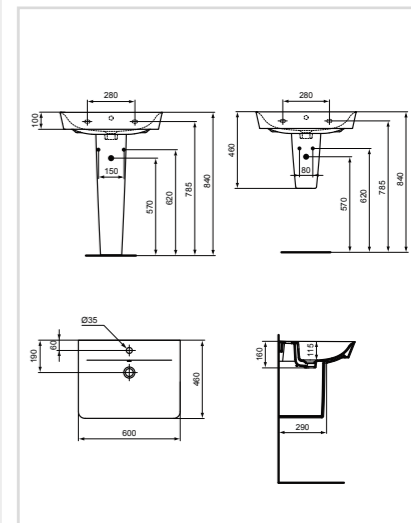


Waschtisch Cube 600 mm



Ausführung	Art. Nr.
Weiß	E029801

- 600 x 460 x 160 mm
- Hahnloch
- Überlauf
- Wandbefestigung
- Kompatibel mit Halbsäule E030901 oder Waschtisch-Unterschrank E0846
- Optional: Siphon K0103AA
- Auch erhältlich in MA Weiß (Alpin) mit Ideal Plus



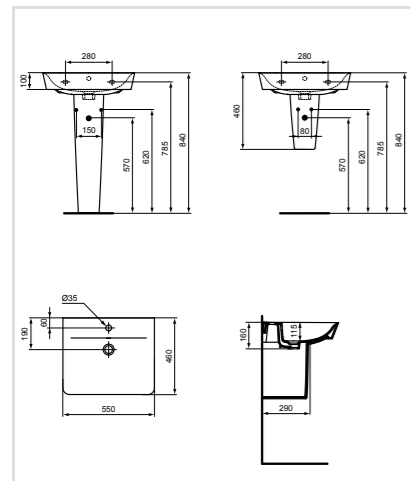
WASCHTISCHE

Waschtisch Cube 550 mm



Ausführung	Art. Nr.
Weiß	E029901

- 550 x 460 x 160 mm
- Hahnloch
- Überlauf
- Wandbefestigung
- Kompatibel mit Halbsäule E030901 oder Waschtisch-Unterschrank E0844
- Optional: Siphon K0103AA
- Auch erhältlich in MA Weiß (Alpin) mit Ideal Plus

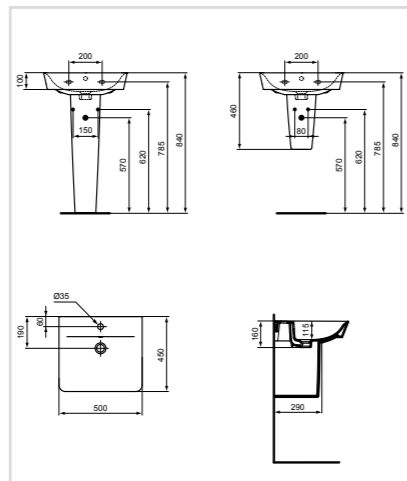


Waschtisch Cube 500 mm



Ausführung	Art. Nr.
Weiß	E030101

- 500 x 450 x 160 mm
- Hahnloch
- Überlauf
- Wandbefestigung
- Kompatibel mit Halbsäule E030901 oder Waschtisch-Unterschrank E0842
- Optional: Siphon K0103AA
- Auch erhältlich in MA Weiß (Alpin) mit Ideal Plus

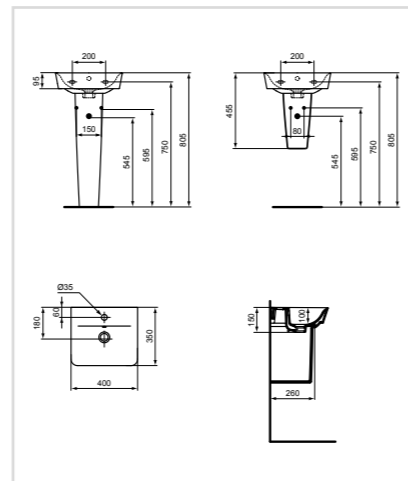


Handwaschbecken Cube 400 mm



Ausführung	Art. Nr.
Weiß	E030701

- 400 x 350 x 150 mm
- Hahnloch
- Überlauf
- Wandbefestigung
- Kompatibel mit Halbsäulen E034501
- Optional: Siphon K0103AA
- Auch erhältlich in MA Weiß (Alpin) mit Ideal Plus



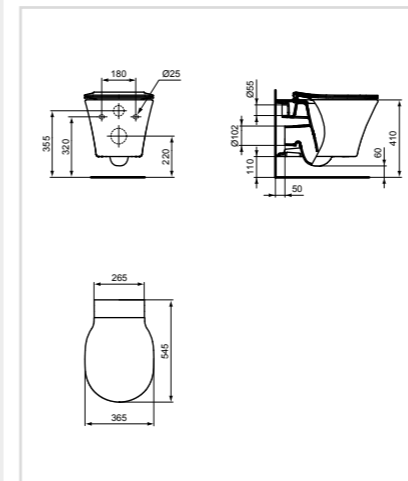
WCS & BIDETS

Wandtiefspülklosett mit AquaBlade®-Technologie



Ausführung	Art. Nr.
Weiß	E005401

- 360 x 540 x 350 mm
- Mit der neuen Ideal Standard AquaBlade®-Spültechnologie
- Verdeckte Wandbefestigung
- Geringes Spülvolumen – 4,5/3 Liter pro Spülvorgang
- WC-Sitz Softclosing Wrapover E036801
- WC-Sitz Wrapover E036701
- WC-Sitz Softclosing Sandwich E036601
- WC-Sitz Sandwich E036501
- WC-Sitz einfach abnehmbar
- Auch erhältlich in MA Weiß (Alpin) mit Ideal Plus

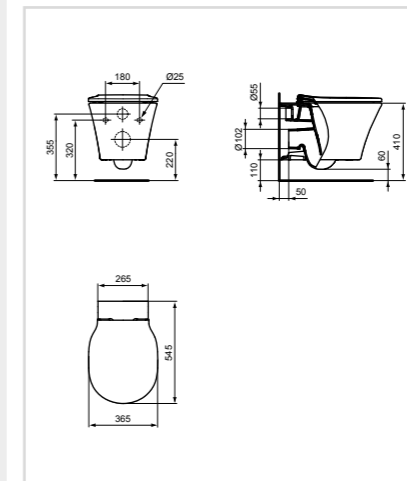


Wandtiefspülklosett ohne Spülrand



Ausführung	Art. Nr.
Weiß	E015501

- 360 x 540 x 350 mm
- WC ohne Spülrand
- Geringes Spülvolumen – 4,5/3 Liter pro Spülvorgang
- WC-Sitz Softclosing Wrapover E036801
- WC-Sitz Wrapover E036701
- WC-Sitz Softclosing Sandwich E036601
- WC-Sitz Sandwich E036501
- Verdeckte Wandbefestigung
- WC-Sitz einfach abnehmbar
- Auch erhältlich in MA Weiß (Alpin) mit Ideal Plus

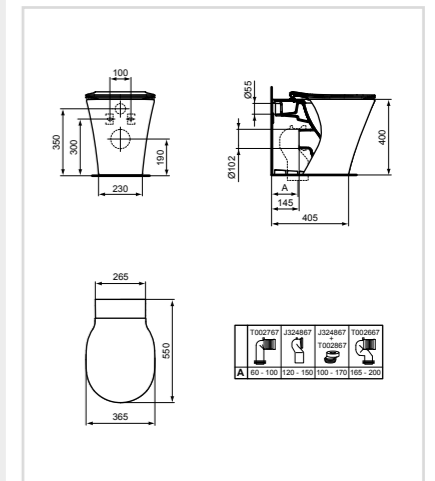


Stand-WC, wandbündig, mit AquaBlade®-Technologie



Ausführung	Art. Nr.
Weiß	E004201

- 360 x 545 x 400 mm
- Mit der neuen Ideal Standard AquaBlade®-Spültechnologie
- Verdeckte Wandbefestigung
- Geringes Spülvolumen – 4,5/3 Liter pro Spülvorgang
- Abgang waagrecht – Umbau zu Abgang senkrecht durch Zubehör siehe unten möglich, Abgang senkrecht für Wandabstand zwischen 110 und 200 mm
- WC-Sitz Softclosing Wrapover E036801
- WC-Sitz Wrapover E036701
- WC-Sitz Softclosing Sandwich E036601
- WC-Sitz Sandwich E036501
- WC-Sitz einfach abnehmbar
- Auch erhältlich in MA Weiß (Alpin) mit Ideal Plus



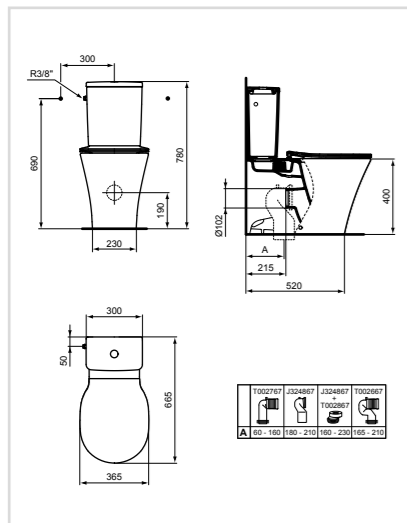
WCS & BIDETS

WC-Kombination wandnah mit AquaBlade-Technologie®



Ausführung	Art. Nr.
Weiß	E013701

- 365 x 665 x 780 mm
- Mit der neuen Ideal Standard AquaBlade®-Spültechnologie
- Bodenbefestigung
- Spülkästen im Cube-Design E073401
- Geringes Spülvolumen – 4,5/3 Liter pro Spülvorgang
- Abgang waagrecht
- WC-Sitz Softclosing Wrapover E036801
- WC-Sitz Wrapover E036701
- WC-Sitz Softclosing Sandwich E036601
- WC-Sitz Sandwich E036501
- WC-Sitz einfach abnehmbar
- Auch erhältlich in MA Weiß (Alpin) mit Ideal Plus

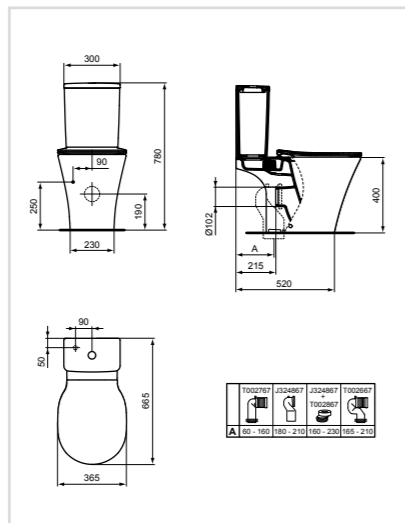


WC-Kombination mit Wandabstand, AquaBlade®-Technologie



Ausführung	Art. Nr.
Weiß	E009701

- 365 x 665 x 780 mm
- Mit der neuen Ideal Standard AquaBlade®-Spültechnologie
- Bodenbefestigung
- Spülkästen im Cube-Design E073401
- Geringes Spülvolumen – 4,5/3 Liter pro Spülvorgang
- Abgang waagrecht
- WC-Sitz Softclosing Wrapover E036801
- WC-Sitz Wrapover E036701
- WC-Sitz Softclosing Sandwich E036601
- WC-Sitz Sandwich E036501
- WC-Sitz einfach abnehmbar
- Auch erhältlich in MA Weiß (Alpin) mit Ideal Plus

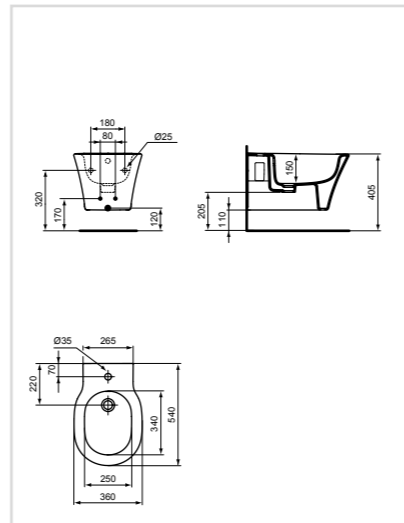


Wand-Bidet



Ausführung	Art. Nr.
Weiß	E026601

- 360 x 540 x 300 mm
- Standardüberlauf
- Hahnloch
- Verdeckte Wandbefestigung
- Auch erhältlich in MA Weiß (Alpin) mit Ideal Plus

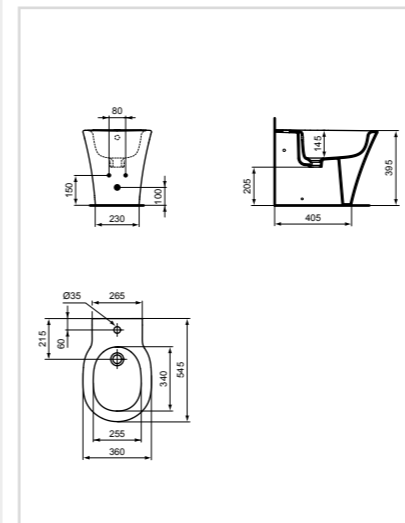


Stand-Bidet



Ausführung	Art. Nr.
Weiß	E018001

- 360 x 550 x 400 mm
- Standardüberlauf
- Hahnloch
- Verdeckte Wandbefestigung
- Auch erhältlich in MA Weiß (Alpin) mit Ideal Plus



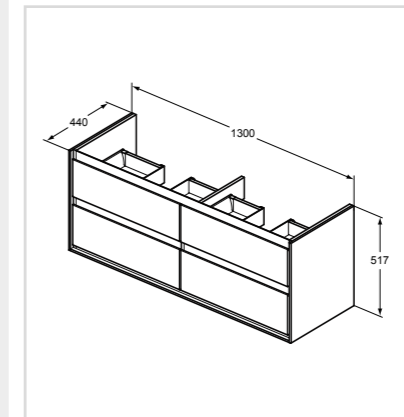
MÖBEL

Möbel-Waschtisch-Unterschrank 1300 mm



Ausführung	Art. Nr.
Weiß glänzend/ Weiß matt	E0824B2
Hellgrau glänzend/ Weiß matt	E0824EQ
Weiß glänzend/ Hellgrau matt	E0824KN
Eiche grau Dekor/ Weiß matt	E0824PS
Pinie hell Dekor/ Beige matt	E0824UK
Braun matt/ Weiß matt	E0824VY

- 1300 x 440 x 517 mm
- Tiefe 440 mm
- 4 verstellbare Auszüge mit Soft Closing
- Eingelassene Griffleiste
- Wandbefestigung
- Zur Kombination mit Möbelwaschtisch E027201
- Empfohlenes, platzsparendes Siphon EE23033967
- Kompatibel mit den Schalen Connect Air, Dea, Softmood, Strada sowie Tonic II in Kombination mit Konsolenplatten
- FSC-zertifiziert

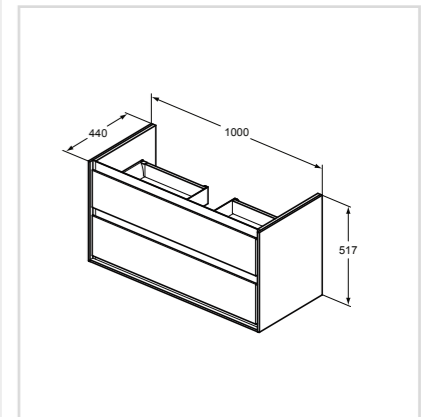


Möbel-Waschtisch-Unterschrank 1000 mm



Ausführung	Art. Nr.
Weiß glänzend/ Weiß matt	E0821B2
Hellgrau glänzend/ Weiß matt	E0821EQ
Weiß glänzend/ Hellgrau matt	E0821KN
Eiche grau Dekor/ Weiß matt	E0821PS
Pinie hell Dekor/ Beige matt	E0821UK
Braun matt/ Weiß matt	E0821VY

- 1000 x 440 x 517 mm
- Tiefe 440 mm
- 2 verstellbare Auszüge mit Soft Closing
- Eingelassene Griffleiste
- Wandbefestigung
- Zur Kombination mit Möbelwaschtisch E027301
- Empfohlenes, platzsparendes Siphon EE23033967
- Kompatibel mit den Schalen Connect Air, Dea, Softmood, Strada sowie Tonic II in Kombination mit Konsolenplatten
- FSC-zertifiziert



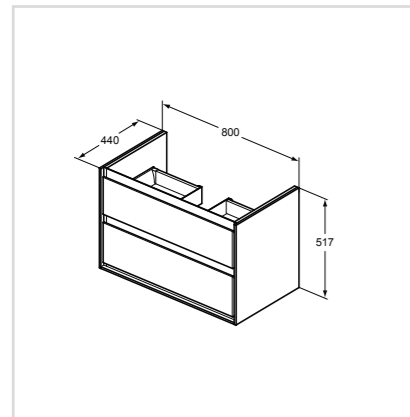
MÖBEL

Möbel-Waschtisch-Unterschrank 800 mm



Ausführung	Art. Nr.
Weiß glänzend/ Weiß matt	E0819B2
Hellgrau glänzend/ Weiß matt	E0819EQ
Weiß glänzend/ Hellgrau matt	E0819KN
Eiche grau Dekor/ Weiß matt	E0819PS
Pinie hell Dekor/ Beige matt	E0819UK
Braun matt/ Weiß matt	E0819VY

- 800 x 440 x 517 mm
- Tiefe 440 mm
- 2 verstellbare Auszüge mit Soft Closing
- Eingelassene Griffleiste
- Wandbefestigung
- Zur Kombination mit Möbelwaschtisch E027901
- Empfohlenes, platzsparendes Siphon EE23033967
- Kompatibel mit den Schalen Connect Air, Dea, Softmood, Strada sowie Tonic II in Kombination mit Konsolenplatten
- FSC-zertifiziert

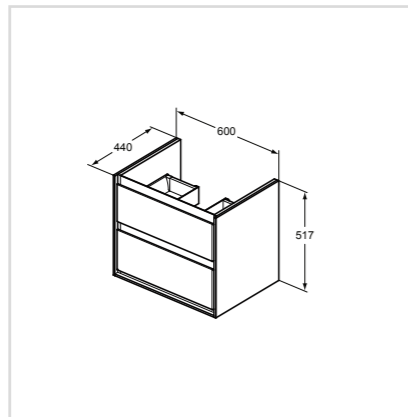


Möbel-Waschtisch-Unterschrank 600 mm



Ausführung	Art. Nr.
Weiß glänzend/ Weiß matt	E0818B2
Hellgrau glänzend/ Weiß matt	E0818EQ
Weiß glänzend/ Hellgrau matt	E0818KN
Eiche grau Dekor/ Weiß matt	E0818PS
Pinie hell Dekor/ Beige matt	E0818UK
Braun matt/ Weiß matt	E0818VY

- 600 x 440 x 517 mm
- Tiefe 440 mm
- 2 verstellbare Auszüge mit Soft Closing
- Eingelassene Griffleiste
- Wandbefestigung
- Zur Kombination mit Möbelwaschtisch E028901
- Empfohlenes, platzsparendes Siphon EE23033967
- Kompatibel mit den Schalen Connect Air, Dea, Softmood, Strada sowie Tonic II in Kombination mit Konsolenplatten
- FSC-zertifiziert

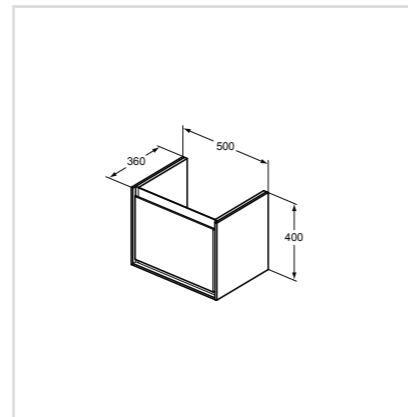


Möbel-Waschtisch-Unterschrank 500 mm



Ausführung	Art. Nr.
Weiß glänzend/ Weiß matt	E0817B2
Hellgrau glänzend/ Weiß matt	E0817EQ
Weiß glänzend/ Hellgrau matt	E0817KN
Eiche grau Dekor/ Weiß matt	E0817PS
Pinie hell Dekor/ Beige matt	E0817UK
Braun matt/ Weiß matt	E0817VY

- 500 x 360 x 400 mm
- Tiefe 360 mm
- 1 verstellbarer Auszug mit Soft Closing
- Eingelassene Griffleiste
- Wandbefestigung
- Zur Kombination mit Möbelwaschtisch E029601
- Empfohlenes, platzsparendes Siphon EE23033967
- Kompatibel mit dem Möbelwaschtisch Tonic II
- FSC-zertifiziert

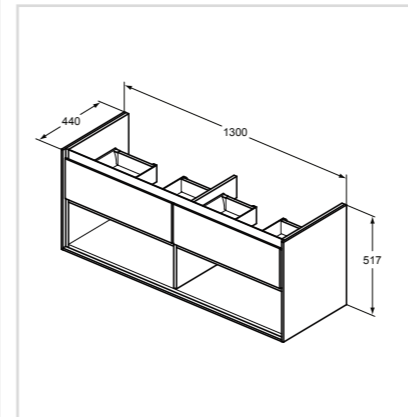


Möbel-Waschtisch-Unterschrank 1300 mm mit offenen Fächern



Ausführung	Art. Nr.
Weiß glänzend/ Weiß matt	E0831B2
Hellgrau glänzend/ Weiß matt	E0831EQ
Weiß glänzend/ Hellgrau matt	E0831KN
Eiche grau Dekor/ Weiß matt	E0831PS
Pinie hell Dekor/ Beige matt	E0831UK
Braun matt/ Weiß matt	E0831VY

- 1300 x 440 x 517 mm
- Tiefe 440 mm
- 2 verstellbare Auszüge mit Soft Closing
- 2 offene Fächer
- Eingelassene Griffleiste
- Wandbefestigung
- Zur Kombination mit Möbelwaschtisch E027201
- Kompatibel mit den Schalen Connect Air, Dea, Softmood, Strada sowie Tonic II in Kombination mit Konsolenplatten
- Empfohlenes, platzsparendes Siphon EE23033967
- FSC-zertifiziert

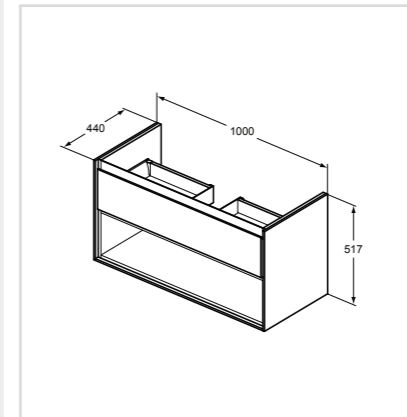


Möbel-Waschtisch-Unterschrank Unit 1000 mm mit offenem Fach



Ausführung	Art. Nr.
Weiß glänzend/ Weiß matt	E0828B2
Hellgrau glänzend/ Weiß matt	E0828EQ
Weiß glänzend/ Hellgrau matt	E0828KN
Eiche grau Dekor/ Weiß matt	E0828PS
Pinie hell Dekor/ Beige matt	E0828UK
Braun matt/ Weiß matt	E0828VY

- 1000 x 440 x 517 mm
- Tiefe 440 mm
- 1 verstellbarer Auszug mit Soft Closing
- 1 offenes Fach
- Eingelassene Griffleiste
- Wandbefestigung
- Zur Kombination mit Möbelwaschtisch E027401
- Empfohlenes, platzsparendes Siphon EE23033967
- Kompatibel mit den Schalen Connect Air, Dea, Softmood, Strada sowie Tonic II in Kombination mit Konsolenplatten
- FSC-zertifiziert

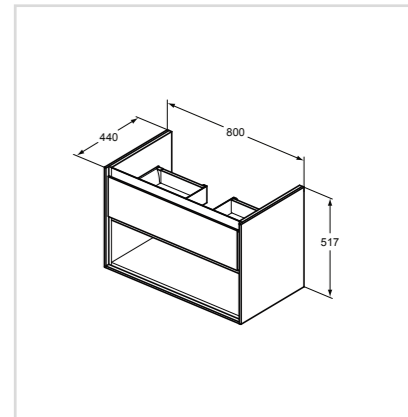
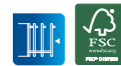


Möbel-Waschtisch-Unterschrank 800 mm mit offenem Fach



Ausführung	Art. Nr.
Weiß glänzend/ Weiß matt	E0827B2
Hellgrau glänzend/ Weiß matt	E0827EQ
Weiß glänzend/ Hellgrau matt	E0827KN
Eiche grau Dekor/ Weiß matt	E0827PS
Pinie hell Dekor/ Beige matt	E0827UK
Braun matt/ Weiß matt	E0827VY

- 800 x 440 x 517 mm
- Tiefe 440 mm
- 1 verstellbarer Auszug mit Soft Closing
- 1 offenes Fach
- Eingelassene Griffleiste
- Wandbefestigung
- Zur Kombination mit Möbelwaschtisch E027901
- Empfohlenes, platzsparendes Siphon EE23033967
- Kompatibel mit den Schalen Connect Air, Dea, Softmood, Strada sowie Tonic II in Kombination mit Konsolenplatten
- FSC-zertifiziert



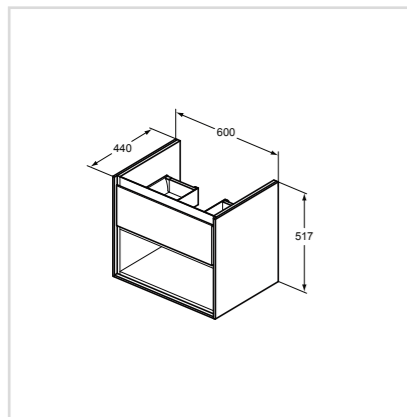
MÖBEL

Möbel-Waschtisch-Unterschrank 600 mm mit offenem Fach



Ausführung	Art. Nr.
Weiß glänzend/ Weiß matt	E0826B2
Hellgrau glänzend/ Weiß matt	E0826EQ
Weiß glänzend/ Hellgrau matt	E0826KN
Eiche grau Dekor/ Weiß matt	E0826PS
Pinie hell Dekor/ Beige matt	E0826UK
Braun matt/ Weiß matt	E0826VY

- 600 x 440 x 517 mm
- Tiefe 440 mm
- 1 verstellbarer Auszug mit Soft Closing
- 1 offenes Fach
- Eingelassene Griffleiste
- Wandbefestigung
- Zur Kombination mit Möbelwaschtisch E028901
- Empfohlenes, platzsparendes Siphon EE23033967
- Kompatibel mit den Schalen Connect Air, Dea, Softmood, Strada sowie Tonic II in Kombination mit Konsolenplatten
- FSC-zertifiziert

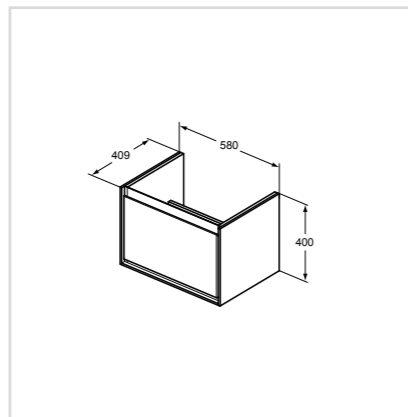


Waschtisch-Unterschrank Cube 650 mm



Ausführung	Art. Nr.
Weiß glänzend/ Weiß matt	E0847B2
Hellgrau glänzend/ Weiß matt	E0847EQ
Weiß glänzend/ Hellgrau matt	E0847KN
Eiche grau Dekor/ Weiß matt	E0847PS
Pinie hell Dekor/ Beige matt	E0847UK
Braun matt/ Weiß matt	E0847VY

- 585 x 412 x 400 mm
- Tiefe 412 mm
- 1 verstellbarer Auszug mit Soft Closing
- Eingelassene Griffleiste
- Wandbefestigung
- Zur Kombination mit Waschtisch E029601
- Empfohlenes, platzsparendes Siphon EE23033967
- FSC-zertifiziert

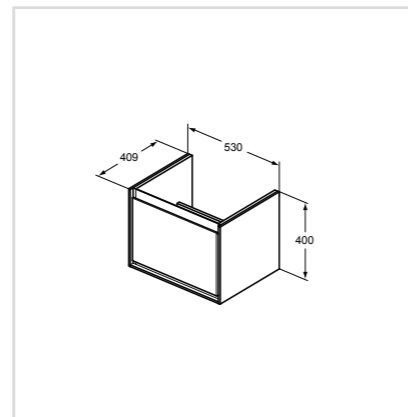


Waschtisch-Unterschrank Cube 600 mm



Ausführung	Art. Nr.
Weiß glänzend/ Weiß matt	E0846B2
Hellgrau glänzend/ Weiß matt	E0846EQ
Weiß glänzend/ Hellgrau matt	E0846KN
Eiche grau Dekor/ Weiß matt	E0846PS
Pinie hell Dekor/ Beige matt	E0846UK
Braun matt/ Weiß matt	E0846VY

- 535 x 412 x 400 mm
- Tiefe 412 mm
- 1 verstellbarer Auszug mit Soft Closing
- Eingelassene Griffleiste
- Wandbefestigung
- Zur Kombination mit Waschtischen E029801
- FSC-zertifiziert

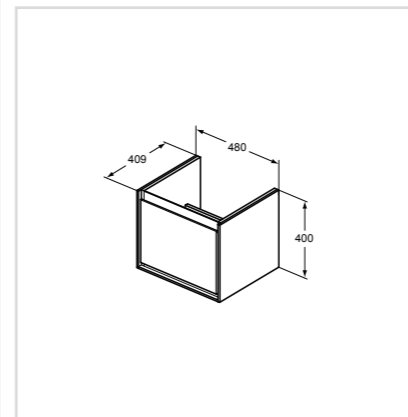


Waschtisch-Unterschrank Cube 550 mm

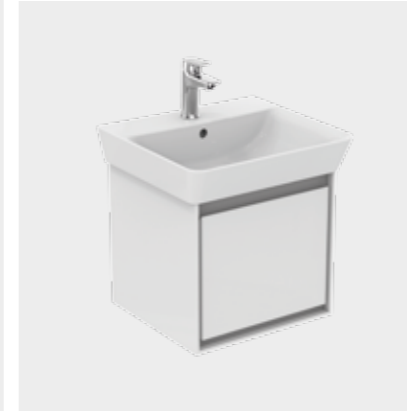


Ausführung	Art. Nr.
Weiß glänzend/ Weiß matt	E0844B2
Hellgrau glänzend/ Weiß matt	E0844EQ
Weiß glänzend/ Hellgrau matt	E0844KN
Eiche grau Dekor/ Weiß matt	E0844PS
Pinie hell Dekor/ Beige matt	E0844UK
Braun matt/ Weiß matt	E0844VY

- 485 x 412 x 400 mm
- Tiefe 412 mm
- 1 verstellbarer Auszug mit Soft Closing
- Eingelassene Griffleiste
- Wandbefestigung
- Zur Kombination mit Waschtisch E029901
- FSC-zertifiziert

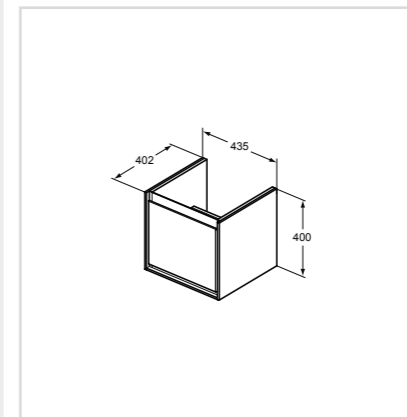


Waschtisch-Unterschrank Cube 500 mm



Ausführung	Art. Nr.
Weiß glänzend/ Weiß matt	E0842B2
Hellgrau glänzend/ Weiß matt	E0842EQ
Weiß glänzend/ Hellgrau matt	E0842KN
Eiche grau Dekor/ Weiß matt	E0842PS
Pinie hell Dekor/ Beige matt	E0842UK
Braun matt/ Weiß matt	E0842VY

- 435 x 402 x 400 mm
- Tiefe 402 mm
- 1 verstellbarer Auszug mit Soft Closing
- Eingelassene Griffleiste
- Wandbefestigung
- Zur Kombination mit Waschtischen E030101
- FSC-zertifiziert

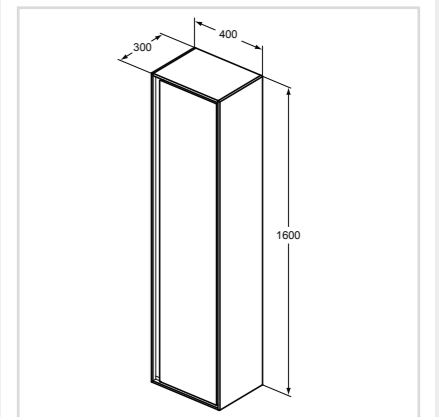


Hochschrank 1600 mm



Ausführung	Art. Nr.
Weiß glänzend/ Weiß matt	E0832B2
Hellgrau glänzend/ Weiß matt	E0832EQ
Weiß glänzend/ Hellgrau matt	E0832KN
Eiche grau Dekor/ Weiß matt	E0832PS
Pinie hell Dekor/ Beige matt	E0832UK
Braun matt/ Weiß matt	E0832VY

- 1600 x 300 x 400 mm
- Tiefe 300 mm
- Verstellbare Tür mit Soft Closing
- 4 Glaseinlegeböden innen
- 1 farbiger Einlegeboden, Oberfläche: Melamin
- Eingelassene Griffleiste
- Wandbefestigung
- Anschlag li. o. re.
- FSC-zertifiziert



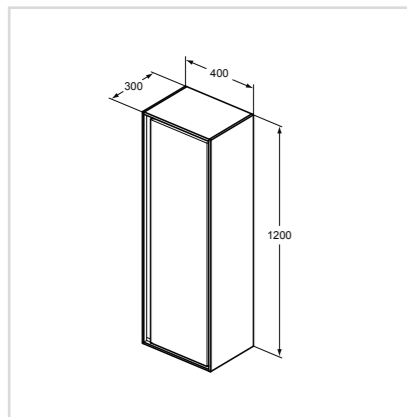
MÖBEL

Halbhochschrank 1200 mm

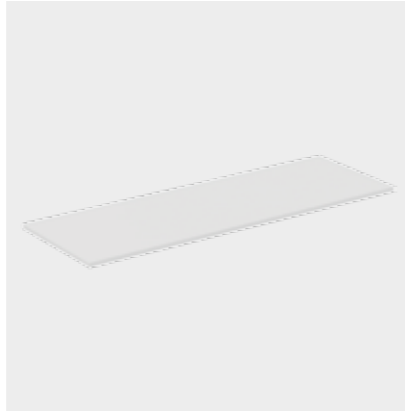


Ausführung	Art. Nr.
Weiß glänzend/ Weiß matt	E0834B2
Hellgrau glänzend/ Weiß matt	E0834EQ
Weiß glänzend/ Hellgrau matt	E0834KN
Eiche grau Dekor/ Weiß matt	E0834PS
Pinie hell Dekor/ Beige matt	E0834UK
Braun matt/ Weiß matt	E0834VY

- 1200 x 300 x 400 mm
- Tiefe 300 mm
- Verstellbare Tür mit Soft Closing
- 2 Glaseinlegeböden innen
- 1 farbiger Einlegeboden, Oberfläche: Melamin
- Eingelassene Griffleiste
- Wandbefestigung
- Anschlag li. o. re.
- FSC-zertifiziert

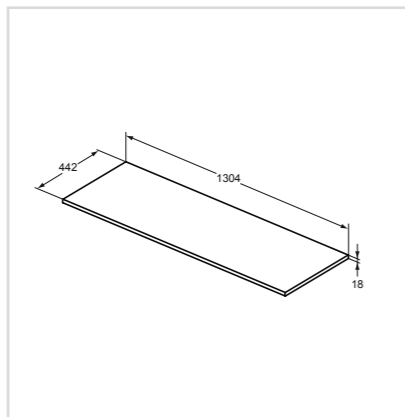


Waschtischkonsole 1300 mm für Schalen-Aufbau



Ausführung	Art. Nr.
Weiß glänzend	E1147B2
Hellgrau glänzend	E1147EQ
Eiche grau Dekor	E1147PS
Pinie hell Dekor	E1147UK
Braun matt	E1147VY

- 1304 x 442 x 18 mm
- Zur Kombination mit Waschtischunter-schränken 1300 mm (E0824 oder E0831)
- Ohne Ausschnitt für Ablauf und Armatur, dadurch hohe Flexibilität
- FSC-zertifiziert

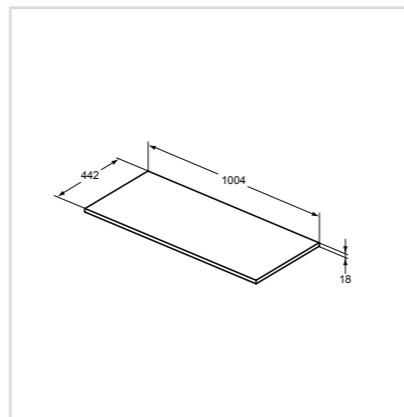


Waschtischkonsole 1000 mm für Schalen-Aufbau



Ausführung	Art. Nr.
Weiß glänzend	E0851B2
Hellgrau glänzend	E0851EQ
Eiche grau Dekor	E0851PS
Pinie hell Dekor	E0851UK
Braun matt	E0851VY

- 1004 x 442 x 18 mm
- Zur Kombination mit Waschtischunter-schränken 1000 mm (E0821 oder E0828)
- Ohne Ausschnitt für Ablauf und Armatur, dadurch hohe Flexibilität
- FSC-zertifiziert

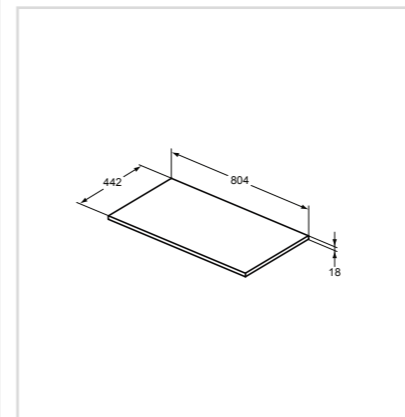


Waschtischkonsole 800 mm für Schalen-Aufbau



Ausführung	Art. Nr.
Weiß glänzend	E0849B2
Hellgrau glänzend	E0849EQ
Eiche grau Dekor	E0849PS
Pinie hell Dekor	E0849UK
Braun matt	E0848VY

- 804 x 442 x 18 mm
- Zur Kombination mit Waschtischunter-schränken 800 mm (E0819 oder E0827)
- Ohne Ausschnitt für Ablauf und Armatur, dadurch hohe Flexibilität
- FSC-zertifiziert

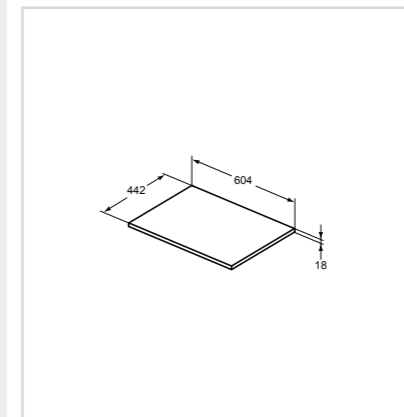


Waschtischkonsole 600 mm für Schalen-Aufbau



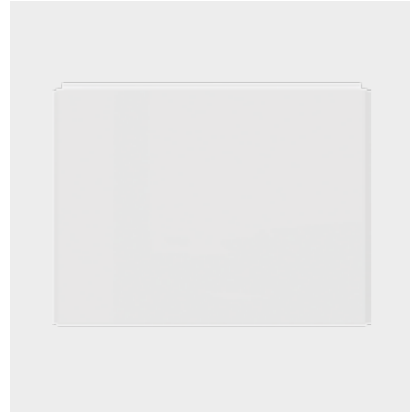
Ausführung	Art. Nr.
Weiß glänzend	E0848B2
Hellgrau glänzend	E0848EQ
Eiche grau Dekor	E0848PS
Pinie hell Dekor	E0848UK
Braun matt	E0848VY

- 604 x 442 x 18 mm
- Zur Kombination mit Waschtischunter-schränken 600 mm (E0818 oder E0826)
- Ohne Ausschnitt für Ablauf und Armatur, dadurch hohe Flexibilität
- FSC-zertifiziert



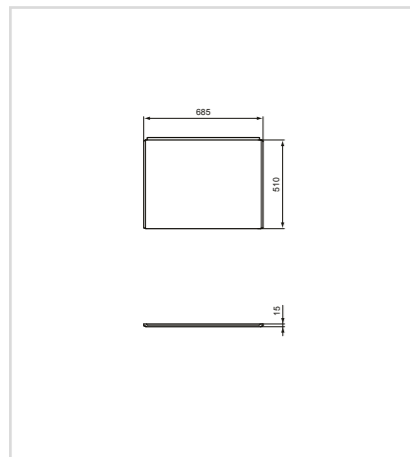
BADEWANNEN

Seitenschürze für Duschwanne



Ausführung	Art. Nr.
800 mm	E114801

- Seitenschürze für Duschwanne
- Beidseitig verwendbar

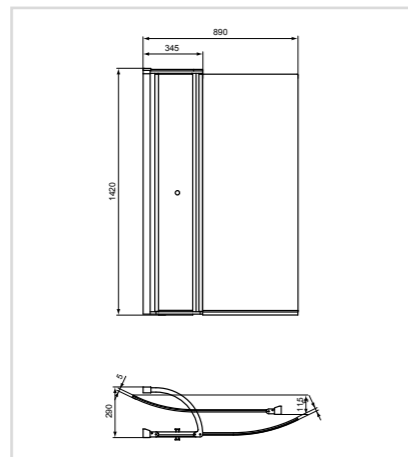


Duschabtrennung mit Zusatztüre für Duschwanne



Ausführung	Art. Nr.
1400 x 900 mm	E1137EO

- Schwenkbare Duschabtrennung für Duschwannen mit Zusatztüre
- Glas 5 mm dick
- Zusätzliche Türöffnung nach innen
- Zentral angebrachter Türgriff an der Zusatztüre
- Wandbefestigung
- Beidseitig verwendbar

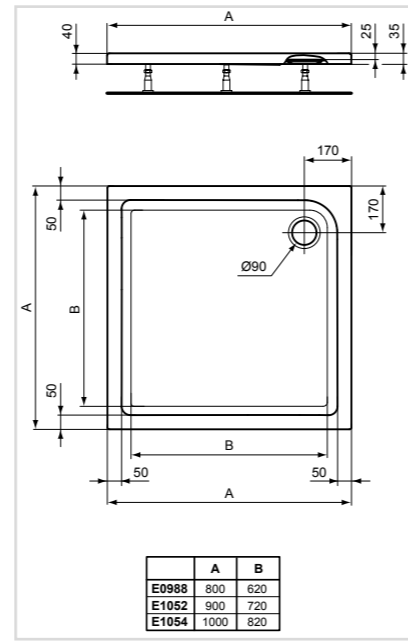


BRAUSEWANNEN

Quadrat-Brausewanne aus Sanitär-Acryl



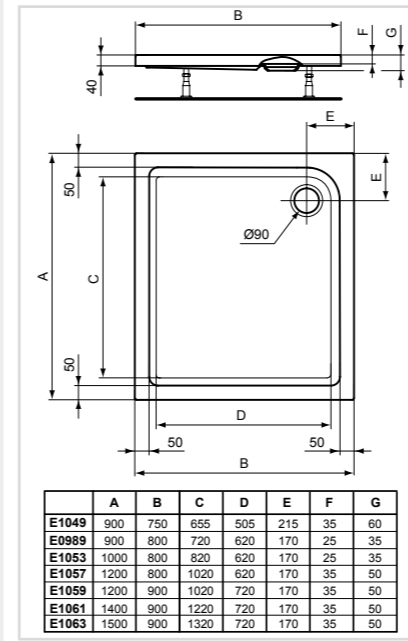
Ausführung	Art. Nr.
800 x 800 mm	E098801
900 x 900 mm	E105201
1000 x 1000 mm	E105401



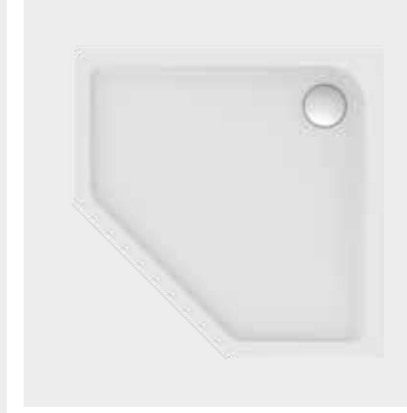
Rechteck-Brausewanne aus Sanitär-Acryl



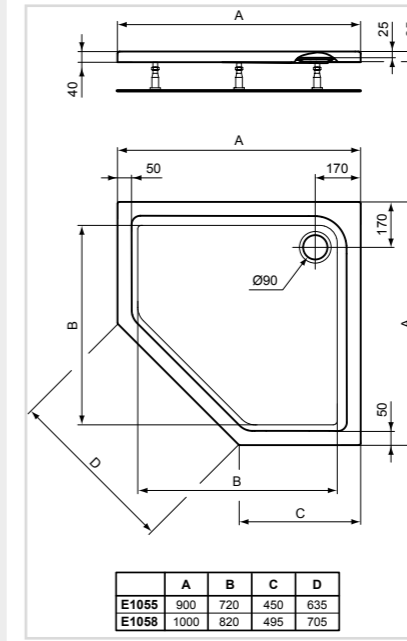
Ausführung	Art. Nr.
900 x 750 mm	E104901
900 x 800 mm	E098901
1000 x 800 mm	E105301
1200 x 800 mm	E105701
1200 x 900 mm	E105901
1400 x 900 mm	E106101
1500 x 900 mm	E106301



Fünfeckbrausewanne aus Sanitär-Acryl



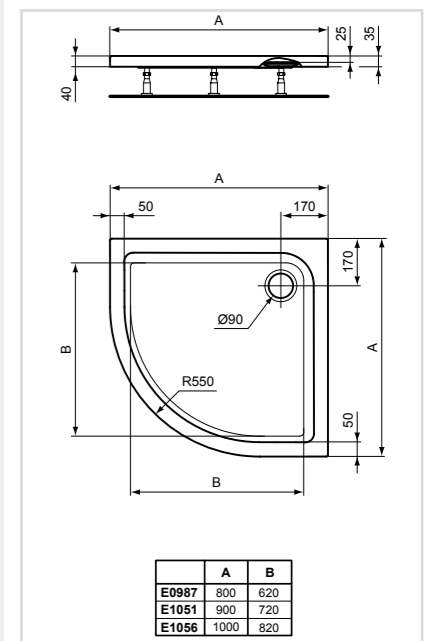
Ausführung	Art. Nr.
900 x 900 mm	E105501
1000 x 1000 mm	E105801



Viertelkreis-Brausewanne aus Sanitär-Acryl



Ausführung	Art. Nr.
800 x 800 mm	E098701
900 x 900 mm	E105101
1000 x 1000 mm	E105601



Ideal Standard GmbH

Euskirchener Straße 80, D – 53121 Bonn
Postfach 1809, D – 53008 Bonn
Telefon: +49 (0) 228 521-0
Telefax: +49 (0) 228 521-241
E-Mail: idealstandard.de@idealstandard.com
www.idealstandard.de

Ideal Standard GmbH

Zweigniederlassung Österreich
Erzherzog-Karl-Str. 131-135, A – 1220 Wien
Telefon: +43 (0) 1 25 66 222 0
Telefax: +43 (0) 1 25 66 222 625
E-Mail: idealstandard.at@idealstandard.com
www.idealstandard.at

Vertretung Schweiz

JohnSales AG
Vorstadt 4, CH – 3380 Wangen a/Aare
Telefon: +41 (0) 32 63160-70
Telefax: +41 (0) 32 63160-79
E-Mail: info@johnsales.ch
www.johnsales.ch

Ideal Standard GmbH

Vertrieb Luxemburg
Euskirchener Straße 80, D – 53121 Bonn
Postfach 1809, D – 53008 Bonn
Telefon: +49 (0) 228 521-0
Telefax: +49 (0) 228 521-241

KK2000028DH051640 Juli 2016

Aus drucktechnischen Gründen können sich bei einzelnen Abbildungen Farbabweichungen ergeben. Konstruktions-, Maß- und Designänderungen behalten wir uns vor. Für Druckfehler übernehmen wir keine Haftung.

