

CERAPLUS SENSOR  
ELEGANZ UND SICHERHEIT  
AUF DER GANZEN LINIE



A  
BEAUTIFUL  
USE  
OF  
SPACE

# CERAPLUS SENSORARMATUREN HYGIENISCH, SICHER UND EFFIZIENT



Formschöne Eleganz und ein Maximum an Sicherheit und Hygiene – das sind die Attribute, die die neuen elektronischen Sensorarmaturen der Serie CeraPlus auszeichnen. Die neue Serie ist das Ergebnis einer konsequenten Orientierung an den besonderen Anforderungen hygienekritischer Anwendungsbereiche.

In Sachen Hygiene setzt die neue CeraPlus Sensorarmatur Maßstäbe in ihrem Segment: Die innovative IdealBlue® Technologie verhindert dank integrierter, vom Messingkörper der Armatur entkoppelter Wasserführung Ausschwemmungen von Blei- und Nickelspuren ins Trinkwasser und reduziert gleichzeitig die Ansammlung von Stagnationswässern. Ein spezieller Laminarstrahlregler begrenzt den Wasserverbrauch serienmäßig auf 5l Durchfluss pro Minute und minimiert zugleich die Bildung von Aerosolen.

Die Ansteuerung der CeraPlus Sensor Armaturenserie erfolgt über ein komfortables infrarot-gesteuertes Bedienmodul: Mit der Fernbedienung lassen sich verschiedene Funktionen in mehreren Stufen aktivieren, wie beispielsweise Hygienespülung, Reinigungsmodus oder ein Dauerlaufmodus zur thermischen Desinfektion.

Die CeraPlus Unterputz Wandwaschtisch- und Brausethermostate verfügen über einen integrierten Verbrühschutz, die Variante mit verdeckter Mischung bietet zusätzlich die Möglichkeit der thermischen Desinfektion.



Das Design wurde vom renommierten Designstudio ARTEFAKT industriekultur, Darmstadt, gegründet 1989 von Achim Pohl und Tomas Fiegl, entwickelt.

# IDEALBLUE® TECHNOLOGIE – DAS HERAUSRAGENDE PLUS FÜR DIE PERFEKTE TRINKWASSERQUALITÄT

## HYGIENISCH

Nickel- und blei-frei, reduziertes Stagnationswasser

**Keine Metallaus-schwemmungen im Trinkwasser.** Das Wasser kommt zu keinem Zeitpunkt in Kontakt mit dem Armaturenkörper, sondern wird durch isolierte Wasserwege geleitet.

**Totraumreduziert.**

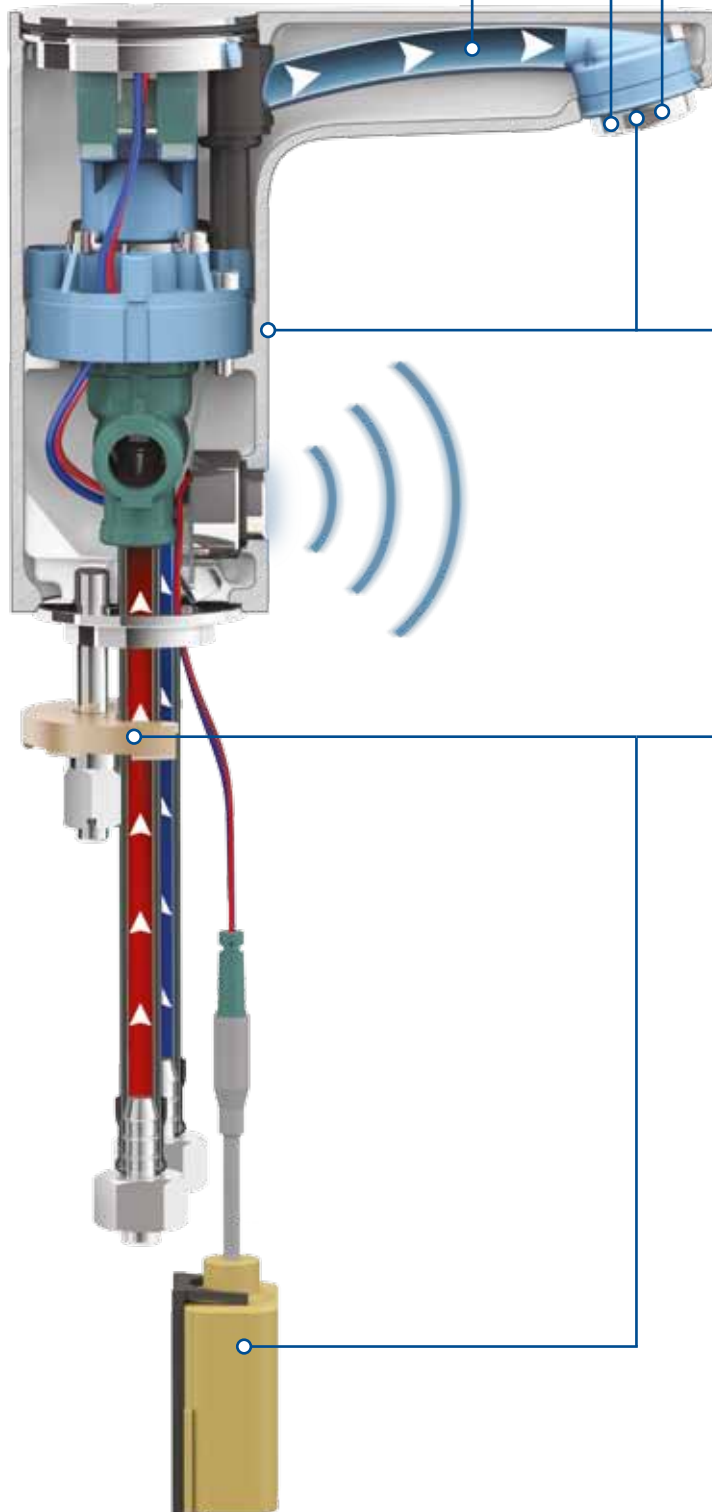
Durch die isolierten Wasserwege werden die Toträume effektiv reduziert.

**Laminarstrahlregler** zur Reduzierung der Bildung von Aerosolen.

**Einstellbare Anti-Stagnationsspülung.**

Dauerlaufmodus zur **thermischen Desinfektion.**

**Reinigungsmodus** einstellbar.



## NACHHALTIG

Wasser und Energie sparen

**5l Laminarstrahlregler.**  
**Selbstschluss-Funktion.** Die Armatur schließt 1s nach Verlassen des Sensorbereichs.

## SICHER

Verbrühschutz und Vandalensicherheit

**Cool Body** dank isolierter Wasserwege.

**Vandalensicherer** Laminarstrahlregler.

**Sicherheitsabschaltung** nach 55s Dauerbetrieb.

## MONTAGE- UND WARTUNGS- FREUNDLICH

Leichte Installation, einfache Wartung

**Flexibele Anschluss-schläuche.**

**EASY-Fix Schnell-montagesystem.**

**Batterie** zum erleichter-ten Wechsel außerhalb der Armatur.

# EINE EINFACHE SACHE: DIE DURCHFÜHRUNG DER THERMISCHEN DESINFZEKTION

## UNTERPUTZ



1. Madenschraube lösen (SW 2)
2. Abdeckkappe entfernen



3. Schraube lösen (SW 2)



4. Kappenhalter entfernen



5. Multitool ansetzen



6. Multitool um 90° schwenken zum Erreichen der maximalen Heißwassertemperatur



7. In der Fernbedienung die gewünschte Dauer der thermischen Desinfektion einstellen
8. Wasserfluss startet unmittelbar

## MIKROTHERMOSTAT (FÜR DEN WASCHTISCH)



1. Kappe abnehmen



2. Multitool ansetzen



3. Multitool um 90° drehen um die Maximaltemperatur (Heißwasserzulauf) zu erreichen

# DIE IDEALE KOMBINATION

## VANDALENSICHERER BRAUSEKOPF

Der vandalensichere Brausekopf CeraPlus ist verdrehsicher gestaltet. Der Durchfluss lässt sich wahlweise auf 6 oder 9l/min reduzieren.



A4844AA

## MIKROTHERMOSTAT

Das Mikrothermostat ist überall dort gefragt, wo thermostatischer Verbrühschutz vorgeschrieben ist oder eine bestimmte Temperatur vorgemischt werden soll. Mit Hilfe des beiliegenden Spezialschlüssels kann die thermische Desinfektion durchgeführt werden.

Zubehör Verbindungsset: A5777AA



A5776AA

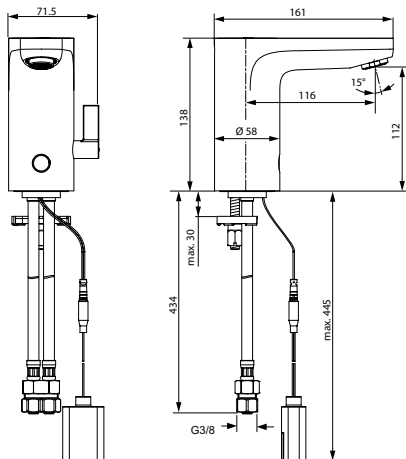
# WASCHTISCHARMATUREN

## Waschtischarmatur mit Mischung



Modell	Bestell-Nr.
batteriebetrieben (6V)	A6145AA
netzbetrieben (230V)	A6146AA

- IdealBlue® nickel- und bleifreie Wasserwege
- Totraumreduziert
- Laminarstrahlregler 5l/min
- Integrierte Elektronik
- Sicherheitsstopp nach 55 Sek
- Dauerspülmodus zur thermischen Desinfektion möglich
- EASY-Fix Schnellmontagesystem
- Flexible Anschlussschläuche
- Fernbedienung zur Programmierung optional A961765NU

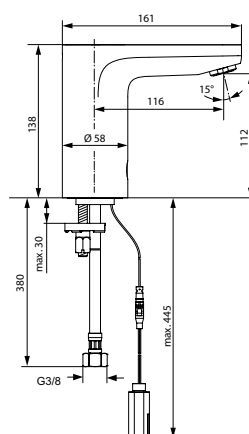


## Waschtischarmatur ohne Mischung



Modell	Bestell-Nr.
batteriebetrieben (6V)	A6143AA
netzbetrieben (230V)	A6144AA

- IdealBlue® nickel- und bleifreie Wasserwege
- Totraumreduziert
- Laminarstrahlregler 5l/min
- Integrierte Elektronik
- Sicherheitsstopp nach 55 Sek
- Dauerspülmodus zur thermischen Desinfektion möglich
- EASY-Fix Schnellmontagesystem
- Flexible Anschlussschläuche
- Fernbedienung zur Programmierung optional A961765NU



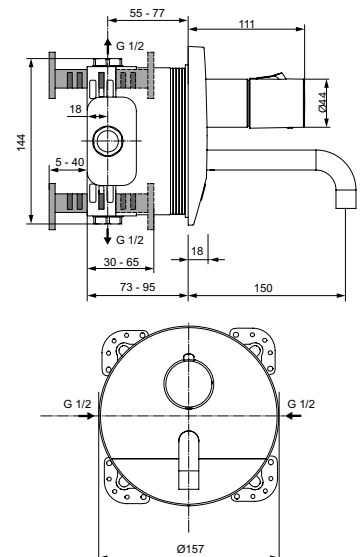
## Wand-Waschtischthermostat UP

Temperatureinstellung über Griff



Modell	Bestell-Nr.
230mm Ausladung, batteriebetr.	A6151AA
230mm Ausladung, netzbetrieben	A6152AA
150mm Ausladung, batteriebetr.	A6147AA
150mm Ausladung, netzbetrieben	A6148AA
EASY-Box Bausatz 1	A1000NU

- Thermostatkartusche mit Wachsdehnstoffelement
- Verbrühenschutz
- Heißwassertemperaturkontrolle
- Laminarstrahlregler 5l/min
- Integrierte Elektronik
- Sicherheitsstopp nach 55 Sek
- Rosette aus Metall
- Fernbedienung zur Programmierung optional A961765NU



# BRAUSEARMATUREN

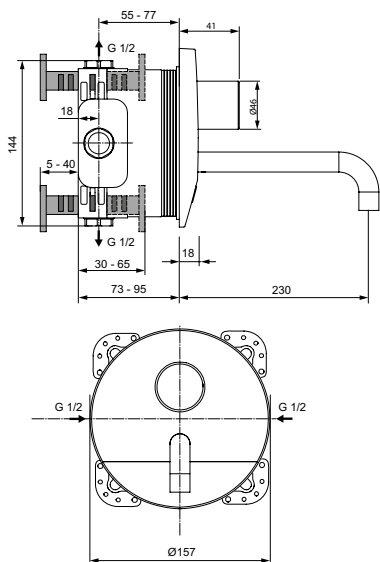
## Wand-Waschtisch-thermostat UP

Temperatureinstellung verdeckt, durch Werkzeug



Modell	Bestell-Nr.
230mm Ausladung, batteriebetr.	A6153AA
230mm Ausladung, netzbetrieben	A6154AA
150mm Ausladung, batteriebetr.	A6149AA
150mm Ausladung, netzbetrieben	A6150AA
EASY-Box Bausatz 1	A1000NU

- Thermostatkartusche mit Wachsdehnstoffelement
- Verbrühschutz
- Laminarstrahlregler 5l/min
- Integrierte Elektronik
- Sicherheitsstopp nach 55 Sek
- Thermische Desinfektion möglich
- Rosette aus Metall
- Fernbedienung zur Programmierung optional A961765NU



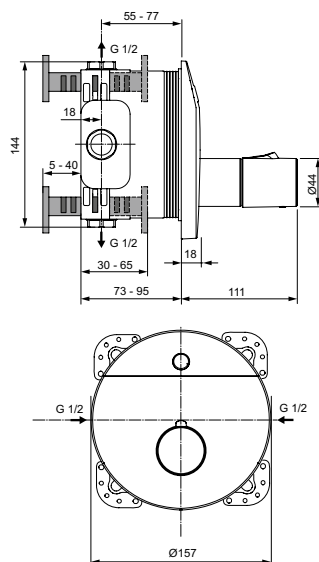
## Wand-Brausethermostat UP

Temperatureinstellung über Griff



Modell	Bestell-Nr.
batteriebetrieben (6V)	A6155AA
netzbetrieben (230V)	A6156AA
EASY-Box Bausatz 1	A1000NU

- Thermostatkartusche mit Wachsdehnstoffelement
- Verbrühschutz
- Heißwassertemperaturkontrolle
- Integrierte Elektronik
- Sicherheitsstopp nach 55 Sek
- Rosette aus Metall
- Fernbedienung zur Programmierung optional A961765NU



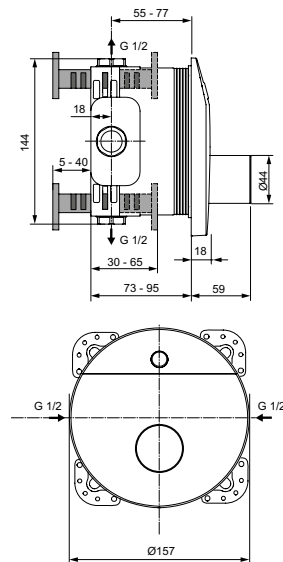
## Wand-Brausethermostat UP

Temperatureinstellung verdeckt, durch Werkzeug



Modell	Bestell-Nr.
batteriebetrieben (6V)	A6157AA
netzbetrieben (230V)	A6158AA
EASY-Box Bausatz 1	A1000NU

- Thermostatkartusche mit Wachsdehnstoffelement
- Verbrühschutz
- Laminarstrahlregler 5l/min
- Integrierte Elektronik
- Sicherheitsstopp nach 55 Sek
- Thermische Desinfektion möglich
- Rosette aus Metall
- Fernbedienung zur Programmierung optional A961765NU



# PROGRAMMIERSCHEMA

	Werkseinstellung	Einstellbar	Einheit
<b>Auslösedauer</b>	1 Sek nach Verlassen des Erfassungsbereich	0 ... 10	0,5s
<b>Sicherheitsabschaltung</b>	nach 55 Sek	5 ... 120	5s
<b>Automatikspülung</b>	aus		1h
<b>Dauer der Automatikspülung</b>	15 Sek	1 ... 240	1s
<b>Reinigungsmodus</b>	möglich	-	-
<b>Dauerlaufmodus zur Durchführung der thermischen Desinfektion</b>		1 ... 120	1min

Programm	Beschreibung	Fixe Voreinstellungen	Veränderbare Voreinstellungen:			
			Benennung	Werks-einstellung	Bereich	Schrittweite
<b>1. Reinigung</b>	Sensorauslösung kann hier für Reinigung des Waschtisches oder der Armatur für einige Zeit ausgestellt werden					
<b>2. Desinfektion</b>	Ventil kann für einige Zeit geöffnet werden -> Thermische Desinfektion					
<b>3. Diagnose</b>	Diagnose, welches Programm derzeit eingestellt ist					
<b>4. Parameter</b>	Hier können nachfolgende Einstellungen vorgenommen werden					
4.1. Handwasch	Wasser fließt, solange Sensor ausgelöst wird	- 2 Sek Nachlauf, nachdem Sensor nicht mehr ausgelöst wird - Sicherheits-Stop nach 55 Sek Dauerauslösung	4.1.1. Auto Spülung	Off	6, 12, 24, 48, 72	Stunden
			4.1.2. Dauer (Auto Spülung)	15s	1 ... 240	1s
4.2. Selbstschluss	Nach Auslösen des Sensors fließt das Wasser für die eingestellte Zeitdauer		4.2.1 Verz. Komfort (Fließdauer nach Auslösung)	15 s	1, 2, 3,25, 7,5, 10, 15, 30, 60, 120, 240	Sekunden
			4.2.2 Auto Spülung	Off	6, 12, 24, 48, 72	Stunden
			4.2.3 Dauer (Auto Spülung)	15s	1 ... 240	1s
4.3. Ein/Aus	Sensor funktioniert wie Schalter: Erstes Auslösen = An Zweites Auslösen = Aus (Über Verz. Komfort wird eine Maximallaufdauer voreingestellt, die nicht überschritten werden kann)		4.3.1 Verz. Komfort (Maximallaufdauer nach Auslösung)	15 s	3,25, 7,5, 10, 15, 30, 60, 120, 240	Sekunden
			4.3.2 Auto Spülung	Off	6, 12, 24, 48, 72	Stunden
			4.3.3 Dauer (Auto Spülung)	15s	1 ... 240	10s
4.4. Urinal	Wasser fließt, nachdem der Sensor nicht mehr ausgelöst wird	- Sensor nimmt Auslösebefehl nach 3 Sek Auslösung an (keine Auslösung beim Vorbeilaufen) - 5 Sek nachdem der Sensor nicht mehr ausgelöst wird, wird die Spülung betätigt	4.4.1 Spülung (Dauer)	8s	0,25 ... 10	0,25s
			4.4.2 Auto Spülung	24h	6, 12, 24, 48, 72	Stunden
			4.4.3. Dauer (Auto Spülung)	8s	0 ... 240	1s
4.5. Urinal. + Vor	Mit 3 Sek Verzögerung nach Auslösung läuft eine Vorspülung, danach (wie unter 4.4) fließt Wasser, nachdem Sensor nicht mehr ausgelöst wird	- Sensor nimmt Auslösebefehl nach 3 Sek Auslösung an (keine Auslösung beim Vorbeilaufen) und spült direkt für 1,5 Sek - 5 Sek nachdem der Sensor nicht mehr ausgelöst wird, wird die Spülung betätigt	4.5.1 Spülung (Dauer)	8s	0,25 ... 10	0,25s
			4.5.2 Auto Spülung	24h	6, 12, 24, 48, 72	Stunden
			4.5.3. Dauer (Auto Spülung)	8s	0 ... 240	1s

### **Ideal Standard GmbH**

Euskirchener Straße 80, D – 53121 Bonn  
Postfach 1809, D – 53008 Bonn  
Telefon: +49 (0) 228 521-0  
Telefax: +49 (0) 228 521-241  
E-Mail: [idealstandard.de@idealstandard.com](mailto:idealstandard.de@idealstandard.com)  
[www.idealstandard.de](http://www.idealstandard.de)

### **Ideal Standard GmbH**

Zweigniederlassung Österreich  
Murbangasse 8, A – 1108 Wien  
Telefon: +43 (0) 125 66 222-0  
Telefax: +43 (0) 125 66 222-625  
E-Mail: [idealstandard.at@idealstandard.com](mailto:idealstandard.at@idealstandard.com)  
[www.idealstandard.at](http://www.idealstandard.at)

### **Vertretung Schweiz**

JohnSales AG  
Vorstadt 4, CH – 3380 Wangen a/Aare  
Telefon: +41 (0) 32 63160-70  
Telefax: +41 (0) 32 63160-79  
E-Mail: [info@johnsales.ch](mailto:info@johnsales.ch)  
[www.johnsales.ch](http://www.johnsales.ch)

### **Ideal Standard GmbH**

Vertrieb Luxemburg  
Euskirchener Str. 80, D – 53121 Bonn  
Postfach 1809, D – 53008 Bonn  
Telefon: +49 (0) 228 521-0  
Telefax: +49 (0) 228 521-241



A  
BEAUTIFUL  
USE  
OF  
SPACE