

Alca PLAST®

Venkovní odvodnění



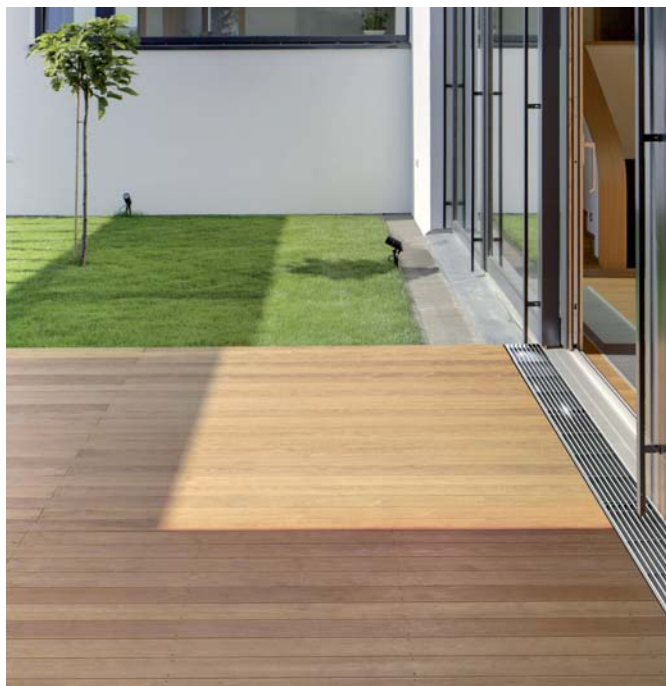
Obsah



4–11

VENKOVNÍ ŽLABY

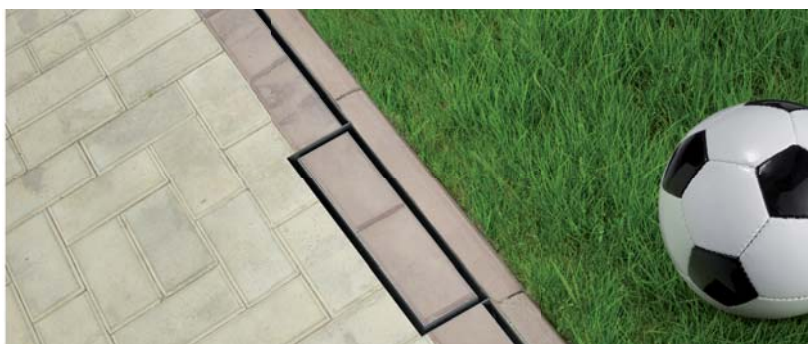
Díky svým jedinečným vlastnostem nabízí maximální variabilitu a zároveň vysokou nosnost a odolnost.



16–19

DRENÁŽNÍ ŽLABY

Slouží k odvodnění ploch v okolí budov a chrání je tak před zvýšenou vlhkostí a vyplavením.



12–15

ŠTĚRBINOVÉ ŽLABY

Štěrbinové venkovní odvodnění je vhodné zejména pro administrativní a rezidenční výstavbu s vysokými nároky na design.



Novinka



Rozšířená záruka – platí při instalaci certifikovaným instalatérem



Třída zatížení



Materiál odolný proti UV záření



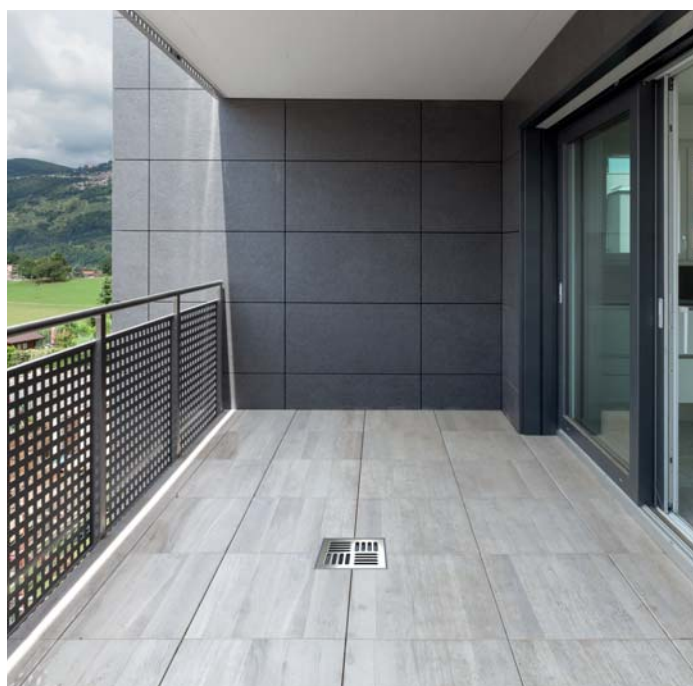
Materiál tepelně odolný



Materiál odolný proti mrazu

ZJEDNODUŠME SI CESTU

Pro vaše větší pohodlí jsme připravili ke každému výrobku QR kód. Po stažení aplikace ke čtení QR kódu a jeho nasnímání telefonem či tabletem se rychle dostanete na požadovanou sekci našeho webu. Zde pak naleznete detailní popis a parametry vybraného výrobku. Už nemusíte informace složitě hledat. Dostanete se rychle, snadno a chytře, k čemu potřebujete.



22–23

PODLAHOVÉ VPUSTI

Nabízejí řešení pro bodové odvodnění venkovních prostor či technických místností.

Venkovní žlaby a žlabové vpusti 4–11

Venkovní žlaby HOME, A15	6
Venkovní žlaby HOME+, A15	7
Venkovní žlaby STANDARD, B125	8
Venkovní žlaby PROFÍ, C250	9–10
Venkovní žlaby TOP, D400	11

Venkovní štěrbinové žlaby a žlabové vpusti 12–15

Štěrbinové žlaby	14–15
------------------------	-------

Fasádní a terasové drenážní žlaby 16–19

Drenážní žlaby 75 mm a 100 mm	18–19
Drenážní žlaby rohové 75 a 100 mm	19

Univerzální lapače střešních splavenin 20–21

Podlahové vpusti 22–23

Specifikace venkovního odvodnění	24–25
Přehled venkovního odvodnění	26–27



A15



B125



C250



D400

VENKOVNÍ ŽLABY A VPUSTI

Představují důmyslný systém venkovního odvodnění s inovativním profilováním těla žlabu, které zajistí jednoduchou instalaci, vysokou odolnost a zatížení až do 40 tun.

6

LET ZÁRUKA

VENKOVNÍ ŽLABY A VPUSTI

Modulární systém

Modulární systém umožňuje úpravami jediného žlabu jednoduché napojování v přímém i bočním směru (tvary „I“, „L“, „T“ a „X“). Velkou výhodou je také variabilní spodní napojování odpadů a boční napojování přítoků. Jednotlivé spoje jsou zabezpečeny zámky, takže instalaci zvládne i laik. Modulární systém je moderní a inovativní způsob instalace.

Záruka 6 let

Materiál žlabu a roštu, technologické postupy, pravidelné testování zátěžovými testy a kontrola kvality výroby v rámci systému ISO 9001:2015 umožňují poskytnutí šestileté záruky. Seznam certifikovaných instalatérů pro rozšířenou záruku naleznete na webových stránkách www.alcaplast.cz.

Rychlá montáž

Těla venkovních žlabů Alcaplast jsou vyrobená z polypropylenu. Vstřikování do forem umožňuje vylišovat místa napojování žlabů a odpadů tak, že je jednoduché vyrazit otvory na určených místech pomocí kladiva. Ke spolehlivému napojení žlabů a odpadů slouží promyšlená sada příslušenství (viz stranu 27). Stabilitu a tuhost žlabů v podloží lze zvýšit provlečením roxorových tyčí v jejich spodní části. Tento systém výrazně zkracuje dobu montáže a snižuje odbornou i finanční náročnost.

Inovativní materiál

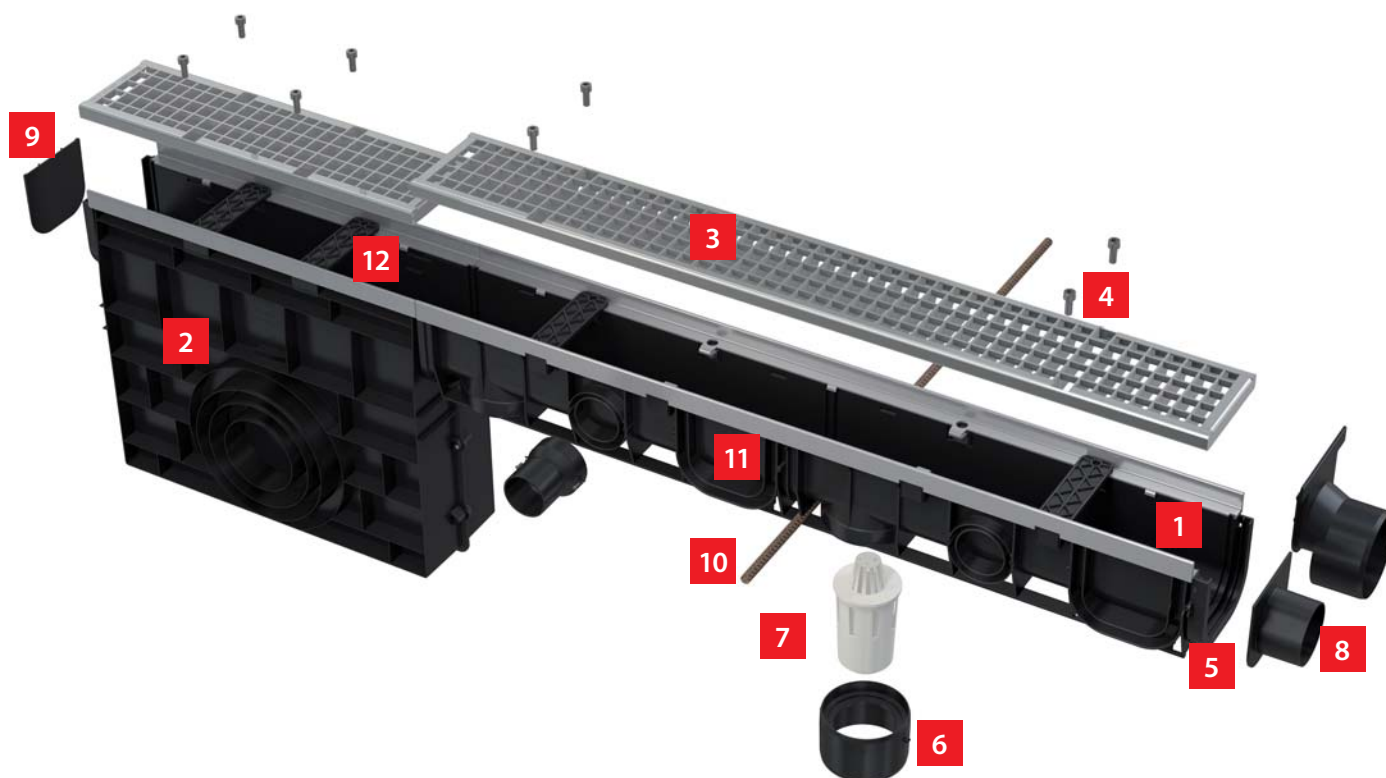
Tělo žlabu je ve srovnání s polymerbetonovou alternativou znatelně lehčí a po zabudování do betonu je žlab i srovnatelně pevný. Nízká hmotnost snižuje finanční nákladnost dopravy a zvyšuje její efektivitu. Manipulace na stavbě není fyzicky náročná i bez použití mechanizace. Materiál je obohacen o mastek – je pevný, ale protože není křehký, lze do těla žlabu vrtat.

Funkce žlabové vpusti:

- nabízí přístup do systému venkovního odvodnění pro účely údržby a čištění (k zajištění dostatečného průtoku)
- slouží k zachytávání nečistot a posypového písku
- umožňuje napojení na odtok DN110, DN160 a DN200





Ke každému typu venkovního žlabu nabízíme odpovídající žlabovou vpust, která je plně kompatibilní s příslušným tělem venkovního žlabu. Žlabová vpust se při instalaci jednoduše připojí na žlab pomocí zámkového mechanismu bez nutnosti použití nářadí. Pro udržení dlouhodobě vysokého průtoku venkovních žlabů je zásadní důkladný servis.

TECHNICKÉ ŘEŠENÍ VENKOVNÍCH ŽLABŮ A VPUSTŮ



1	Tělo žlabu	5	Zámkový mechanismus	9	Čelo pro zaslepení konce žlabu
2	Žlabová vpust	6	Hrdlo pro napojení na odpad	10	Otvory pro vložení aretačních tyčí
3	Rošt	7	Zápachová uzávěra	11	Dělení na poloviny
4	Zajištění roštu	8	Adaptér napojení bočního přítoku	12	Instalační rozpěry

Definice tříd zatížení dle ČSN EN 1433

	Třída A15 (15 kN zkuš. síly)	Dopravní plochy, které jsou využívány výhradně chodci a cyklisty. Dále pak plochy obdobného charakteru, např. zelené pásy.
	Třída B125 (125 kN zkuš. síly)	Chodníky, pěší zóny a podobné plochy. Parkoviště výhradně pro osobní vozy a parkovací domy.
	Třída C250 (250 kN zkuš. síly)	Postranní pásy komunikací a přilehlé chodníky. Pěší zóny, profesionální parkování pro osobní vozy.
	Třída D400 (400 kN zkuš. síly)	Jízdní pruhy ulic a ostatních komunikací. Parkoviště a podobně využívané plochy.

Zátěžové kategorie
ALCAPLAST

HOME, HOME+

STANDARD

PROFI

TOP



A15



HOME

Základní třída zatížení 1 500 kg vhodná pro odvodnění soukromých pozemků, ploch pro chodce a cyklisty, sportovišť, trávníků a jiných zelených ploch.

6

LET ZÁRUKA

VENKOVNÍ ŽLABY A VPUSTI HOME

AVZ101-R101

Venkovní žlab 100 mm bez rámu s pozinkovaným roštem „T“ profilu A15

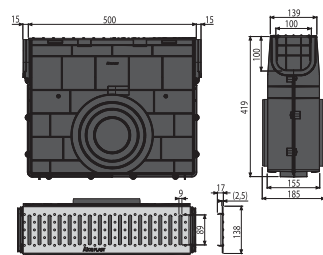
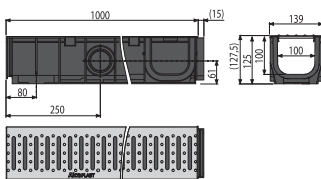


AVZ101R-R101S

Venkovní žlabová vpusť pro AVZ101 bez rámu s pozinkovaným roštem „T“ profilu A15



Instalační návody venkovních žlabů ALCAPLAST



Návod k instalaci naleznete zde

Zadejte ve vašem webovém prohlížeči adresu www.alcaplast.cz/instalace nebo naskenujte QR kód pomocí aplikace v chytrém telefonu.



A15

6
LET ZÁRUKA

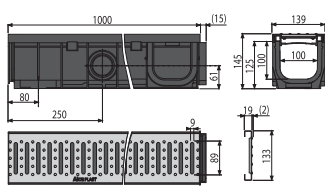
HOME+

Základní třída zatížení 1 500 kg doplněná o inovativní uzamykatelný systém SAFE, vhodná pro odvodnění administrativních budov, chodníků, pěších zón, náměstí, sportovišť, teras a zahrad.

VENKOVNÍ ŽLABY A VPUSTI HOME+

AVZ102-R102

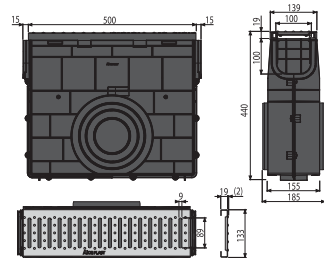
Venkovní žlab 100 mm s integrovaným plastovým rámem s pozinkovaným roštem „C“ profilu A15



AVZ102R-R102S



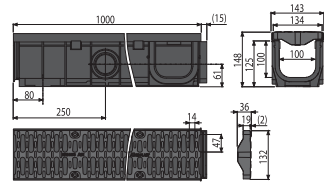
Venkovní žlabová vpust pro AVZ102 s plastovým rámem a pozinkovaným roštem „C“ profilu A15



AVZ104-R401



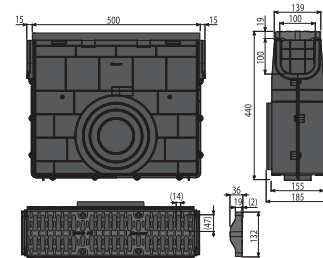
Venkovní žlab 100 mm s plastovým rámem a plastovým roštem A15



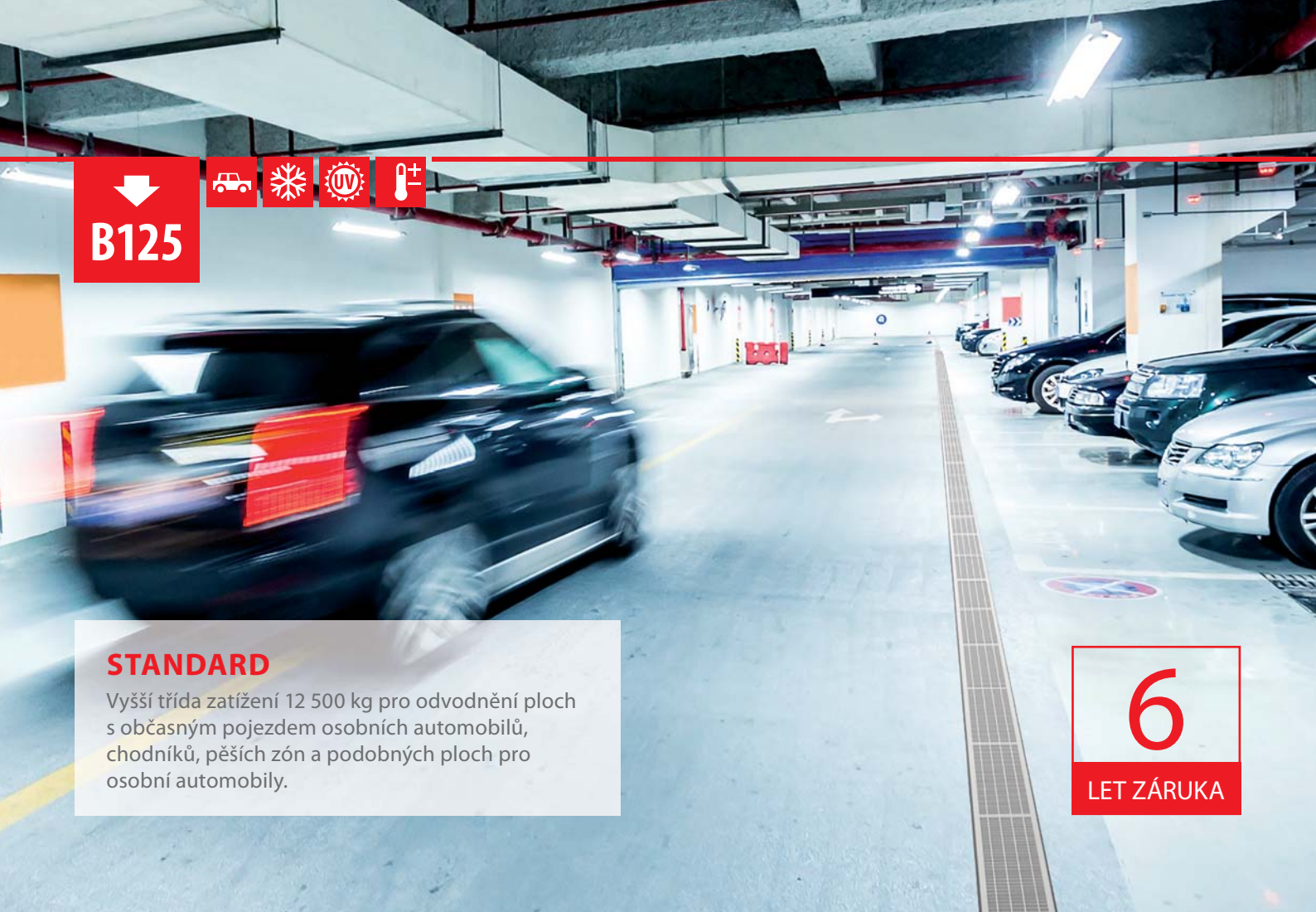
AVZ104R-R401



Venkovní žlabová vpust pro AVZ104 s plastovým rámem a plastovým roštem A15



B125



STANDARD
 Vyšší třída zatížení 12 500 kg pro odvodnění ploch s občasným pojezdem osobních automobilů, chodníků, pěších zón a podobných ploch pro osobní automobily.

6
 LET ZÁRUKA

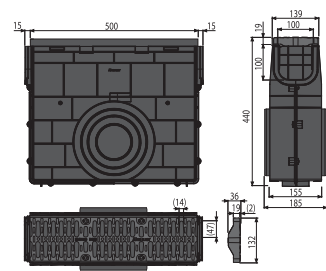
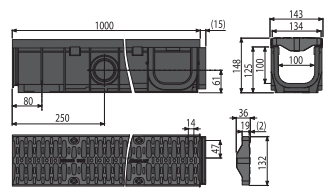
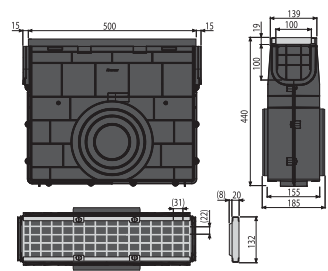
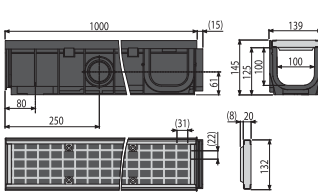
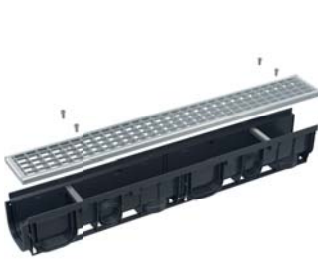
VENKOVNÍ ŽLABY A VPUSTI STANDARD

AVZ102-R103
 Venkovní žlab 100 mm s plastovým rámem a pozinkovaným roštem B125

AVZ102R-R103S **N**
 Venkovní žlabová vpust pro AVZ102 s plastovým rámem a pozinkovaným roštem B125

AVZ104-R402 **N**
 Venkovní žlab 100 mm s plastovým rámem a kompozitním roštem B125

AVZ104R-R402 **N**
 Venkovní žlabová vpust pro AVZ104 s plastovým rámem a kompozitním roštem B125





C250

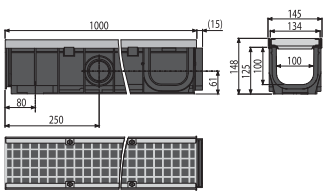
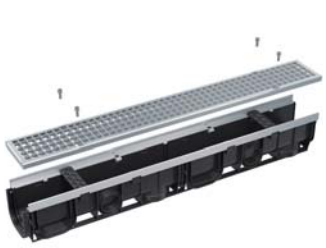
PROFI

Třída zatížení 25 000 kg pro odvodnění profesionálního parkování pro osobní automobily, u obchodů, pěších zón, postranních pásů komunikací a přilehlých chodníků.

VENKOVNÍ ŽLABY A VPUSTI PROFÍ

AVZ103-R104

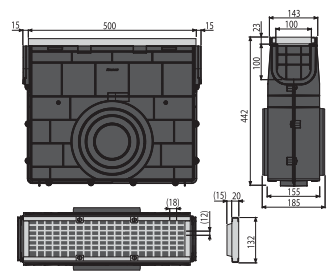
Venkvní žlab 100 mm s kovovým rámem a pozinkovaným roštem C250



AVZ103R-R104S



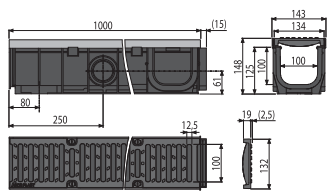
Venkvní žlabová vpust pro AVZ103 s kovovým rámem a pozinkovaným roštem C250



AVZ103-R202



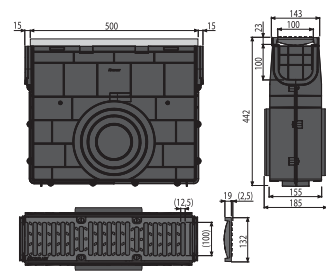
Venkvní žlab 100 mm s kovovým rámem a litinovým roštem C250



AVZ103R-R202



Venkvní žlabová vpust pro AVZ103 s kovovým rámem a litinovým roštem C250





C250



PROFI

Třída zatížení 25 000 kg pro odvodnění profesionálního parkování pro osobní automobily, u obchodů, pěších zón, postranních pásů komunikací a přilehlých chodníků.

6
LET ZÁRUKA

VENKOVNÍ ŽLABY A VPUSTI PROFI

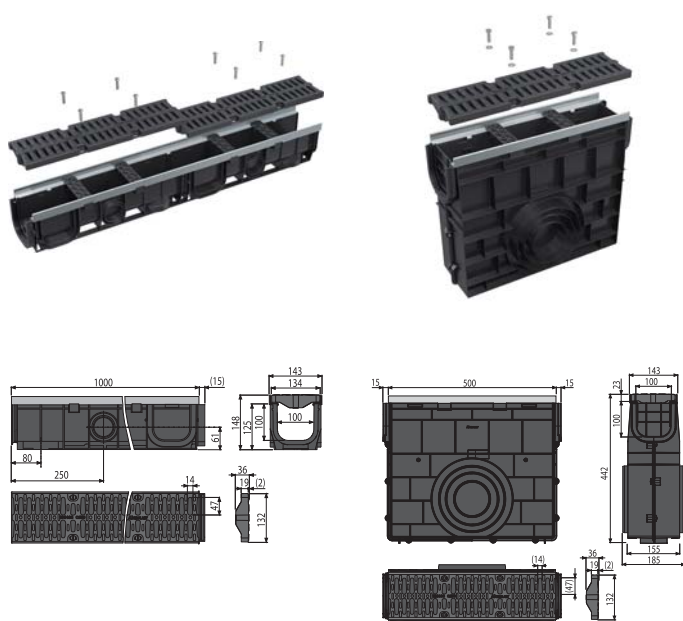
AVZ103-R403

Venkovní žlab 100 mm s kovovým rámem a kompozitním roštem C250



AVZ103R-R403

Venkovní žlabová vpusť pro AVZ103 s kovovým rámem a kompozitním roštem C250

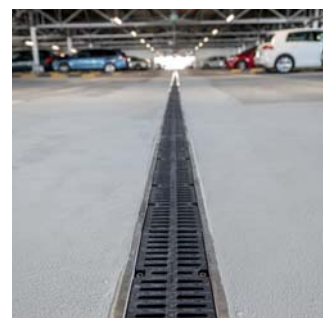


Atypická výroba na zakázku



Dle požadavků zákazníka jsme schopni naprojektovat a vyrobit odvodnění na míru. Více na internetových stránkách www.alcaplast.cz.

Referenční instalace:
Letiště Václava Havla, Praha





D400

6

LET ZÁRUKA

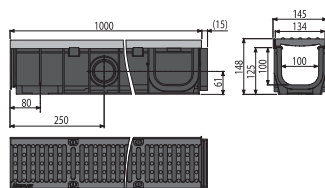
TOP

Třída zatížení 40 000 kg pro odvodnění parkovišť a často využívaných ploch, logistických center, jízdnic pruhů silnic a ostatních podobných komunikací.

VENKOVNÍ ŽLABY A VPUSTI TOP

AVZ103-R201

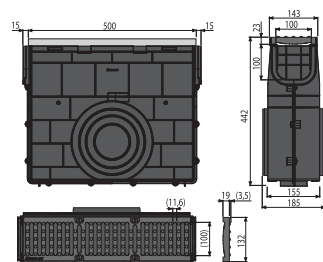
Venkovní žlab 100 mm s kovovým rámem a litinovým roštem D400



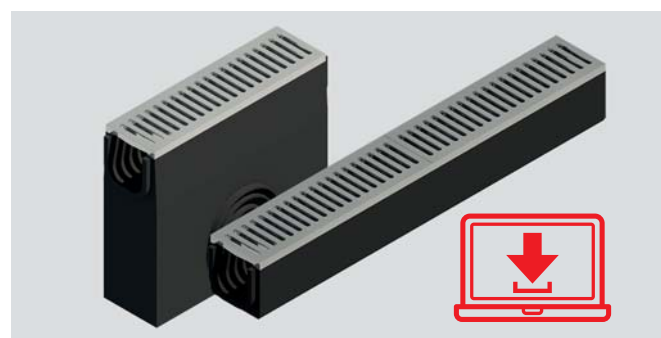
AVZ103R-R201

N

Venkovní žlabová vpusť pro AVZ103 s kovovým rámem a litinovým roštem D400



BIM objekty



BIM objekty naleznete zde

Navštivte ve vašem webovém prohlížeči adresu www.alcaplast.cz/bim nebo naskenujte QR kód pomocí aplikace v chytrém telefonu.



↓
C250



ŠTĚRBINOVÉ ŽLABY

Venkovní žlaby se štěrbinovými nástavci jsou určeny především pro architektonicky náročné projekty, kde je důležitý optický vzhled a zároveň i kvalitní odvodnění.



NOVINKA

6

LET ZÁRUKA

ŠTĚRBINOVÉ ŽLABY A VPUSTI

Dokonale splyne s okolím

Venkovní žlaby se štěrbinovými rošty jsou určeny především pro architektonicky náročné projekty, kde je důležitý optický vzhled a zároveň i kvalitní odvodnění. Výborně se hodí na pěší zóny, náměstí, sportoviště, zahrady, rezidenční objekty či nádvoří. Splňují třídu zátěže C250.

Dva typy provedení

Provedení roštů nabízíme symetrické nebo asymetrické (vhodné pro použití kolem stěn budov nebo u obrubníků). Podle zástavbové výšky zvoleného typu povrchu venkovní plochy jsou na výběr dvě výškové varianty roštu 100 mm nebo 160 mm. Všechny rošty vyrábíme na zakázku z pozinkované oceli nebo nerez. Součástí nabídky je i revizní půlmetrový dílec, který lze jednoduše vyjmout, aby bylo možné provést běžnou údržbu žlabu.

Modulární systém

Modulární systém umožňuje úpravami jediného žlabu jednoduché napojování v přímém i bočním směru (tvary „I“, „L“, „T“ a „X“). Velkou výhodou je také variabilní spodní napojování odpadů a boční napojování přítoků. Jednotlivé spoje jsou zabezpečeny zámky, takže instalaci zvládne i laik. Modulární systém je moderní a inovativní způsob instalace.

Rychlá montáž

Těla venkovních žlabů Alcaplast jsou vyrobená z polypropylenu. Vstřikování do forem umožňuje vylišovat místa napojování žlabů a odpadů tak, že je jednoduché vyrazit otvory na určených místech pomocí kladiva. Ke spolehlivému napojení žlabů a odpadů slouží promyšlená sada příslušenství (viz stranu 27). Stabilitu a tuhost žlabů v podloží lze zvýšit provlečením roxorových tyčí v jejich spodní části. Tento systém výrazně zkracuje dobu montáže a snižuje odbornou i finanční náročnost.

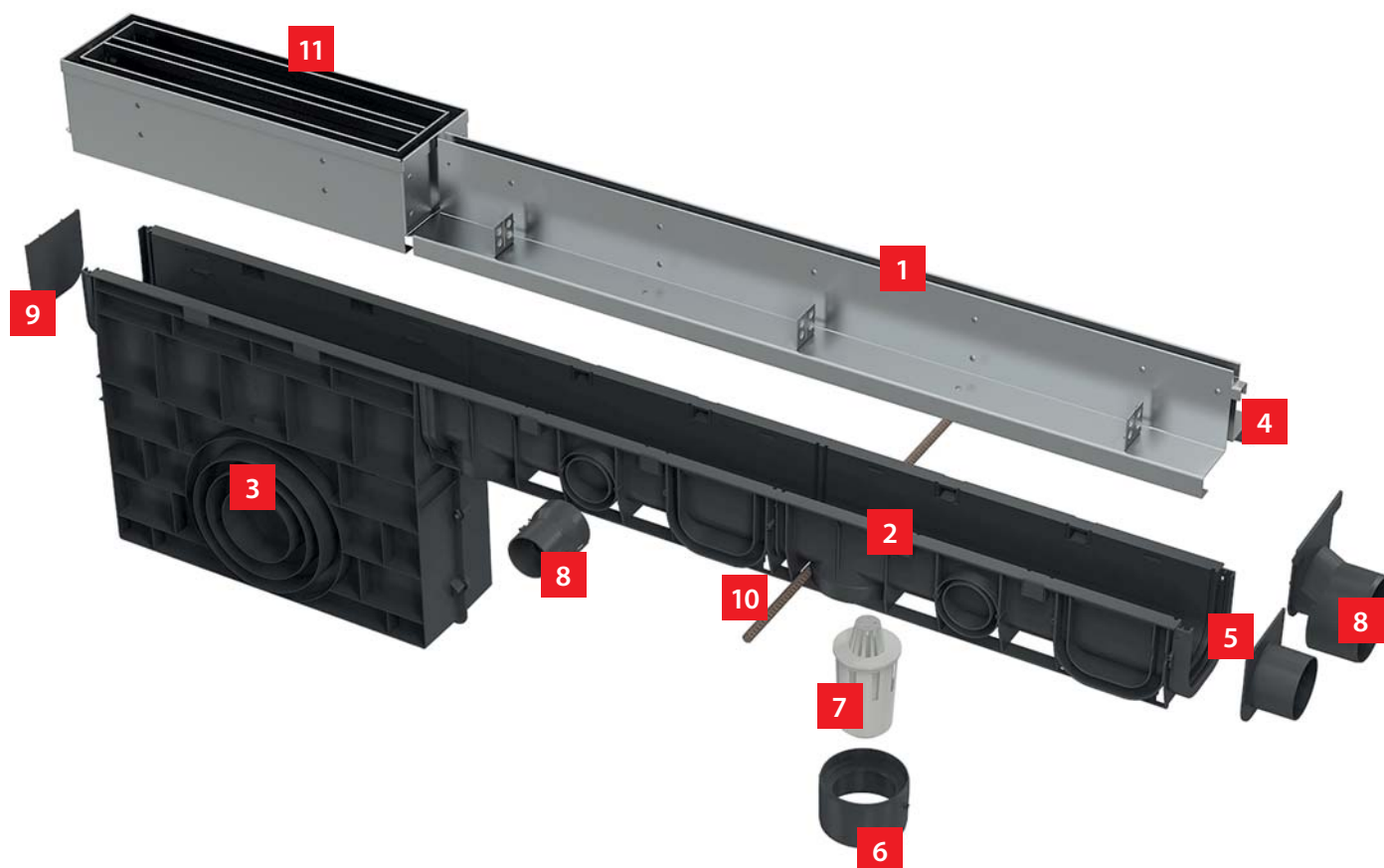
Revizní dílec

Štěrbínové odvodnění tvoří uzavřený celek, k čištění je tedy nutné použít tzv. revizní dílec. Ty umožní vyjmutí části roštu tak, aby bylo možné spodní část systému jednoduše vyčistit.

Zápachová uzávěra

V případě přímého napojení na kanalizaci je možné použít vodní zápachovou uzávěru k zamezení šíření nepříjemných oduřů a korozivních plynů ze systému.

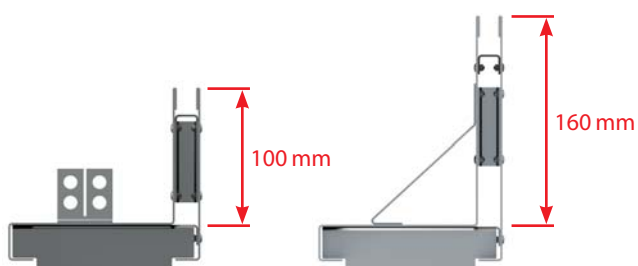
TECHNICKÉ ŘEŠENÍ ŠTĚRBINOVÝCH ŽLABŮ A VPUSTŮ



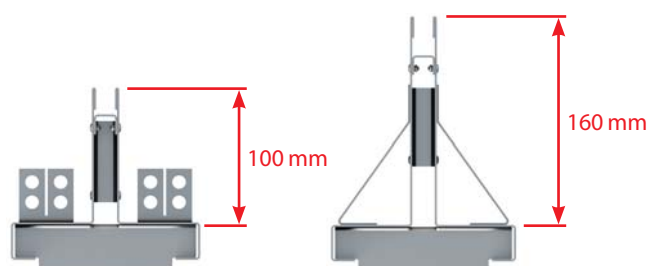
1	Štěrbínový žlab s nástavcem	5	Zámkový mechanismus	9	Čelo pro zaslepení konce žlabu
2	Tělo žlabu	6	Hrdlo pro napojení na odpad	10	Otvory pro vložení aretačních tyčí
3	Žlabová vpust	7	Zápachová uzávěra	11	Revizní dílec
4	Zajištění roštu	8	Adaptér napojení bočního přítoku		

VÝŠKOVÉ VARIANTY ROŠTŮ

ASYMETRICKÝ ROŠŤ



SYMETRICKÝ ROŠŤ



↓
C250



ŠTĚRBINOVÉ ŽLABY

Výborně se hodí na pěší zóny, náměstí, sportoviště, zahrady, rezidenční objekty či nádvoří. Splňují třídu zátěže C250.



NOVINKA

6

LET ZÁRUKA

ŠTĚRBINOVÉ ŽLABY A VPUSTI

AVZ101-R121

Venkovní žlab štěrbinový s asymetrickým nástavcem 100 mm, pozinkovaná ocel

AVZ101-R321

provedení nerez

AVZ101-R122

Venkovní žlab štěrbinový s asymetrickým nástavcem 160 mm, pozinkovaná ocel

AVZ101-R322

provedení nerez

AVZ101-R123

Venkovní žlab štěrbinový se symetrickým nástavcem 100 mm, pozinkovaná ocel

AVZ101-R323

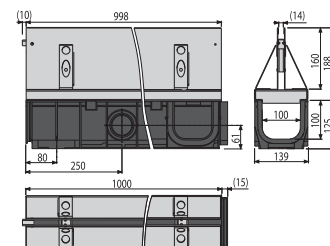
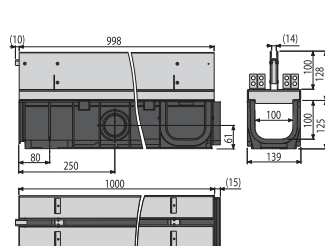
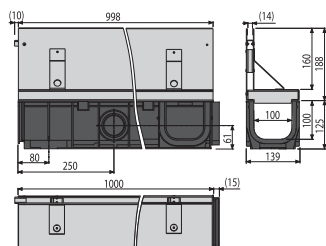
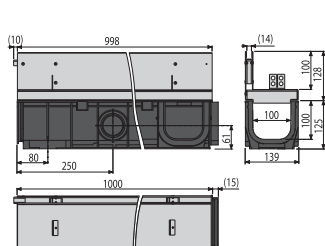
provedení nerez

AVZ101-R124

Venkovní žlab štěrbinový se symetrickým nástavcem 160 mm, pozinkovaná ocel

AVZ101-R324

provedení nerez



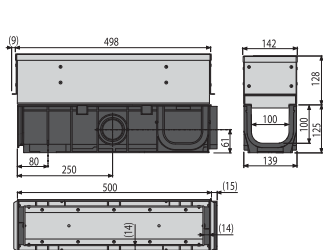
ŠTĚRBINOVÉ ŽLABY A VPUSTI

AVZ101S-R121R

Venkovní žlab štěrbinový s asymetrickým revizním nástavcem 100 mm, pozinkovaná ocel

AVZ101S-R321R

provedení nerez

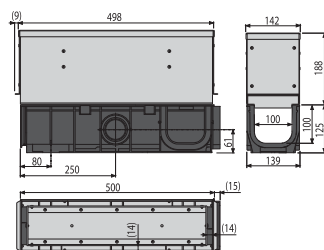


AVZ101S-R122R

Venkovní žlab štěrbinový s asymetrickým revizním nástavcem 160 mm, pozinkovaná ocel

AVZ101S-R322R

provedení nerez

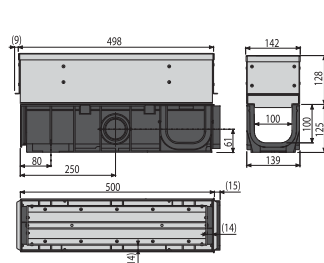


AVZ101S-R123R

Venkovní žlab štěrbinový se symetrickým revizním nástavcem 100 mm, pozinkovaná ocel

AVZ101S-R323R

provedení nerez

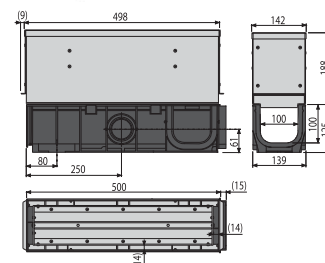


AVZ101S-R124R

Venkovní žlab štěrbinový se symetrickým revizním nástavcem 160 mm, pozinkovaná ocel

AVZ101S-R324R

provedení nerez

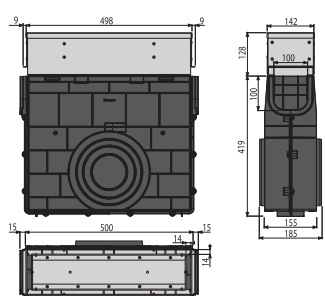


AVZ101R-R121R

Venkovní žlabová vpust štěrbinová s asymetrickým revizním nástavcem 100 mm, pozinkovaná ocel

AVZ101R-R321R

provedení nerez

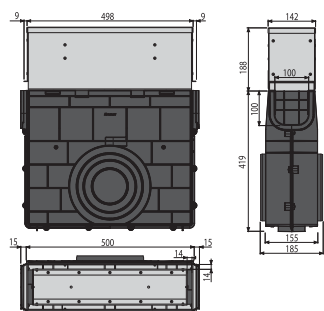


AVZ101R-R122R

Venkovní žlabová vpust štěrbinová s asymetrickým revizním nástavcem 160 mm, pozinkovaná ocel

AVZ101R-R322R

provedení nerez

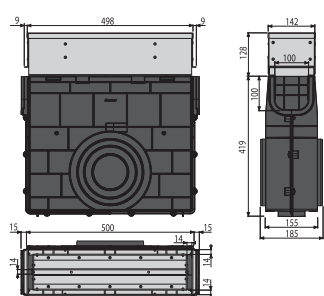


AVZ101R-R123R

Venkovní žlabová vpust štěrbinová se symetrickým revizním nástavcem 100 mm, pozinkovaná ocel

AVZ101R-R323R

provedení nerez

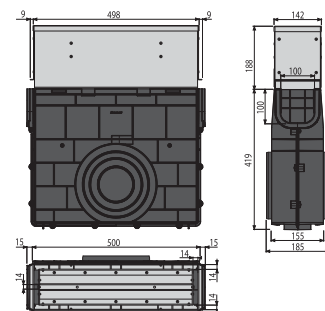


AVZ101R-R124R

Venkovní žlabová vpust štěrbinová se symetrickým revizním nástavcem 160 mm, pozinkovaná ocel

AVZ101R-R324R

provedení nerez




K3

DRENÁŽNÍ ŽLABY

Fasádní a terasové drenážní žlaby rozšiřují náš sortiment venkovního odvodnění. Jsou vhodné především k odvádění povrchové vody, která se hromadí v okolí budov při dešti a sněhu.


NOVINKA**25**
LET ZÁRUKA

FASÁDNÍ A TERASOVÉ DRENÁŽNÍ ŽLABY

Funkčnost žlabu

Fasádní žlaby zajišťují drenáž vod z okolí budov, aby se zamezilo vlhnutí zdiva nebo případnému zaplavení interiéru. Žlab je perforovaný tak, aby byl schopen pojmout vodu z okolních pozemních vrstev a odvést ji do odpadního systému.

Záruka 25 let

Materiál žlabu a roštu, technologické postupy, pravidelné testování zátěžovými testy a kontrola kvality výroby v rámci systému ISO 9001:2015 umožňují poskytnutí šestileté záruky. Seznam certifikovaných instalatérů pro rozšířenou záruku naleznete na webových stránkách www.alcaplast.cz.

Dva druhy provedení

Na výběr je ze dvou materiálů, a to z pozinkované oceli a nerez. Všechny modely mají možnost výškového nastavení, aby byla jejich instalace co nejjednodušší. Splňují zátěž K300 a na výběr je ze čtyř designů roštů.

Výhody:

- snadná instalace
- jednoduché čištění
- kvalitní zpracování
- možnost výškového nastavení drenážního žlabu
- možnost zakázkové výroby
- fixační čepy – zajišťují dokonalé upevnění roštu ve žlabu a eliminují zvukový efekt při došlápnutí na rošt

Použití:

- balkóny a terasy
- propustné plochy na zahradě
- odvodnění podél domovní fasády
- ochrana budov před průsakem vody, případně znečištěním odstříkávající vody při dešti

Vlastnosti:

- 2 typy materiálů (pozink/nerez)
- šířky roštů: 75 a 100 mm
- standardní délka drenážních žlabů 1 m
- výškově nastavitelné tělo žlabu 60–80 mm
- třída zatížení: K3 = 300 kg
- příslušenství: propojka, koncovka (pozink/nerez)
- 4 designy roštů (pozink/nerez)

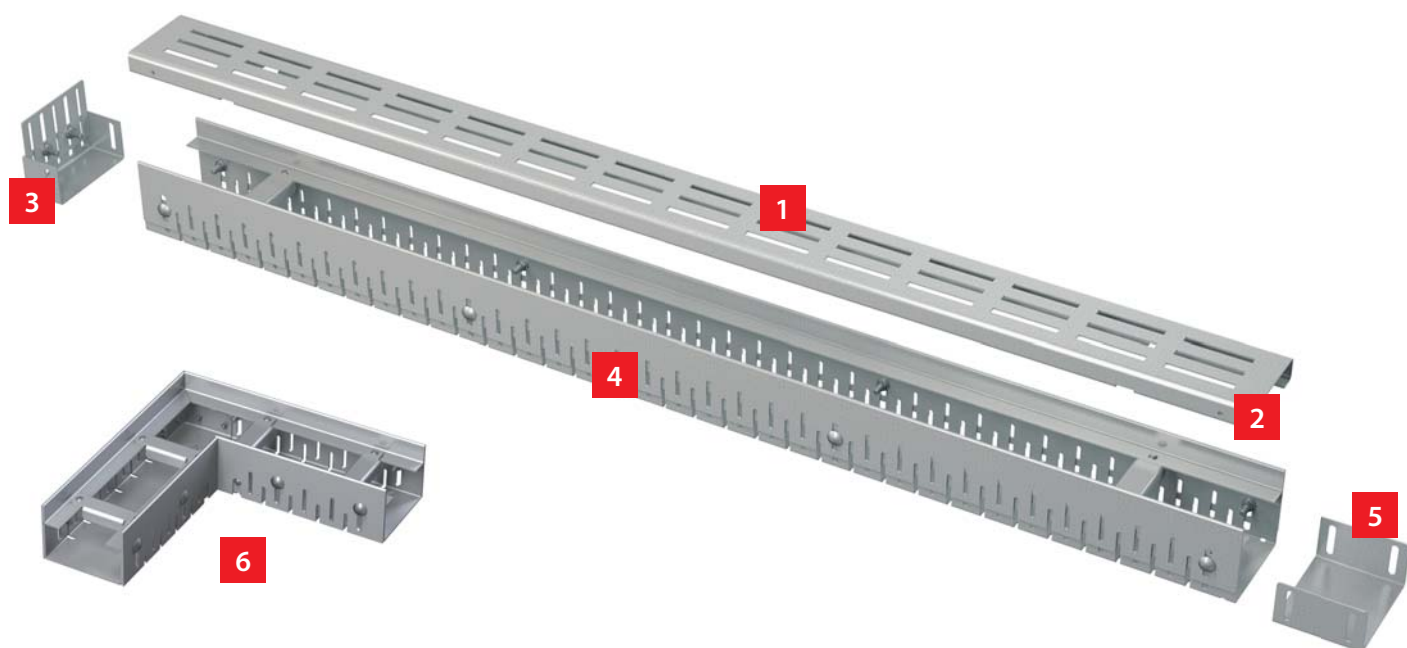


Třída zatížení K3 = 300 kg



Určeno pro místa bez dopravního provozu

TECHNICKÉ ŘEŠENÍ FASÁDNÍCH A TERASOVÝCH DRENÁŽNÍCH ŽLABŮ



1 Rošt pro drenážní žlab

2 Fixační čep 4x

3 Koncovka drenážního žlabu

4 Drenážní žlab

5 Propojka žlabu

6 Drenážní žlab rohový



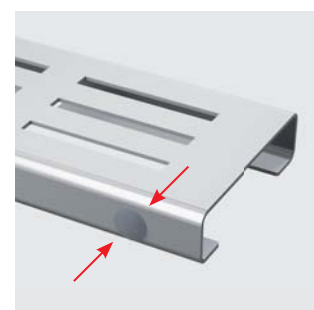
LEŠTĚNÉ
NEREZOVÉ
MŘÍŽKY

NASTAVITELNÁ
VÝŠKA ŽLABU
V ROZSAHU
60-80 MM

25 LET
ZÁRUKA
NA NEREZOVÉ
PROVEDENÍ



NASTAVITELNÁ VÝŠKA
ŽLABU 60-80 MM



FIXAČNÍ ČEPY

1 Drenážní žlab

2 Izolace

3 Dlažba

4 Štěrka

5 Podkladový materiál

6 Fasáda

K3



DRENÁŽNÍ ŽLABY

Drenážní žlaby se hodí pro odvodnění balkonů, teras či propustných ploch na zahradě. Splňují třídu zátěže K = 300 kg.



NOVINKA

25

LET ZÁRUKA

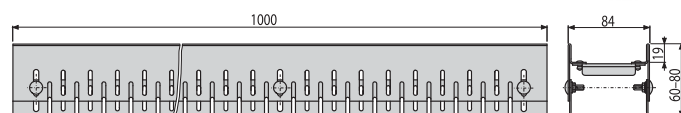
FASÁDNÍ A TERASOVÉ DRENÁŽNÍ ŽLABY 75 MM

ADZ101V

Drenážní žlab 75 mm nastavitelný, pozinkovaná ocel

ADZ301V

Drenážní žlab 75 mm nastavitelný, nerez



ADZ-P003

Koncovka drenážního žlabu 75 mm, pozinkovaná ocel



ADZ-P007

Propojka drenážního žlabu 75 mm, pozinkovaná ocel



ADZ-R101

Rošt pro drenážní žlab 75 mm, pozinkovaná ocel

ADZ-R301

Rošt pro drenážní žlab 75 mm, nerez



ADZ-R103

Rošt pro drenážní žlab 75 mm, pozinkovaná ocel

ADZ-R303

Rošt pro drenážní žlab 75 mm, nerez



ADZ-R102

Rošt pro drenážní žlab 75 mm, pozinkovaná ocel

ADZ-R302

Rošt pro drenážní žlab 75 mm, nerez



ADZ-R104

Rošt pro drenážní žlab 75 mm, pozinkovaná ocel

ADZ-R304

Rošt pro drenážní žlab 75 mm, nerez



ADZ-P001

Koncovka drenážního žlabu 75 mm, nerez



ADZ-P005

Propojka drenážního žlabu 75 mm, nerez



DRENÁŽNÍ ŽLABY ROHOVÉ 75 A 100 MM

ADZ101VR

Drenážní žlab rohový 75 mm nastavitelný, pozinkovaná ocel

ADZ301VR

Drenážní žlab rohový 75 mm nastavitelný, nerez



ADZ-R101R

Rošt pro drenážní žlab rohový 75 mm, pozinkovaná ocel

ADZ-R301R

Rošt pro drenážní žlab rohový 75 mm, nerez



ADZ-R102R

Rošt pro drenážní žlab rohový 75 mm, pozinkovaná ocel

ADZ-R302R

Rošt pro drenážní žlab rohový 75 mm, nerez

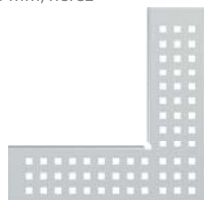


ADZ-R103R

Rošt pro drenážní žlab rohový 75 mm, pozinkovaná ocel

ADZ-R303R

Rošt pro drenážní žlab rohový 75 mm, nerez



ADZ-R104R

Rošt pro drenážní žlab rohový 75 mm, pozinkovaná ocel

ADZ-R304R

Rošt pro drenážní žlab rohový 75 mm, nerez



ADZ102VR

Drenážní žlab rohový 100 mm nastavitelný, pozinkovaná ocel

ADZ302VR

Drenážní žlab rohový 100 mm nastavitelný, nerez



ADZ-R121R

Rošt pro drenážní žlab rohový 100 mm, pozinkovaná ocel

ADZ-R321R

Rošt pro drenážní žlab rohový 100 mm, nerez



ADZ-R122R

Rošt pro drenážní žlab rohový 100 mm, pozinkovaná ocel

ADZ-R322R

Rošt pro drenážní žlab rohový 100 mm, nerez



ADZ-R123R

Rošt pro drenážní žlab rohový 100 mm, pozinkovaná ocel

ADZ-R323R

Rošt pro drenážní žlab rohový 100 mm, nerez

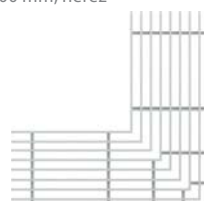


ADZ-R124R

Rošt pro drenážní žlab rohový 100 mm, pozinkovaná ocel

ADZ-R324R

Rošt pro drenážní žlab rohový 100 mm, nerez



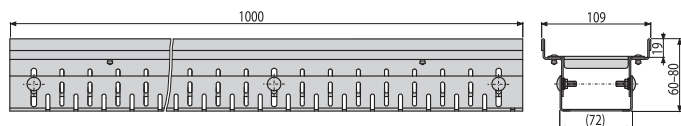
FASÁDNÍ A TERASOVÉ DRENÁŽNÍ ŽLABY 100 MM

ADZ102V

Drenážní žlab 100 mm nastavitelný, pozinkovaná ocel

ADZ302V

Drenážní žlab 100 mm nastavitelný, nerez



ADZ-P004

Koncovka drenážního žlabu 100 mm, pozinkovaná ocel



ADZ-P008

Propojka drenážního žlabu 100 mm, pozinkovaná ocel



ADZ-R121

Rošt pro drenážní žlab 100 mm, pozinkovaná ocel

ADZ-R321

Rošt pro drenážní žlab 100 mm, nerez



ADZ-R123

Rošt pro drenážní žlab 100 mm, pozinkovaná ocel

ADZ-R323

Rošt pro drenážní žlab 100 mm, nerez



ADZ-R122

Rošt pro drenážní žlab 100 mm, pozinkovaná ocel

ADZ-R322

Rošt pro drenážní žlab 100 mm, nerez



ADZ-R124

Rošt pro drenážní žlab 100 mm, pozinkovaná ocel

ADZ-R324

Rošt pro drenážní žlab 100 mm, nerez



ADZ-P002

Koncovka drenážního žlabu 100 mm, nerez



ADZ-P006

Propojka drenážního žlabu 100 mm, nerez




K3

UNIVERZÁLNÍ LAPAČE STŘEŠNÍCH SPLAVENIN

Lapač povrchových vod a střešních splavenin se suchou klapkou a košem pro zachytávání nečistot.

6**LET ZÁRUKA**

UNIVERZÁLNÍ LAPAČE STŘEŠNÍCH SPLAVENIN

Tělo s vysokým průtokem vody

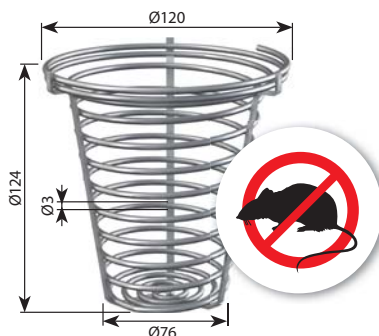
Tělo lapače střešních splavenin je vyrobeno z polypropylenu obohaceného o skelná vlákna. Díky tomu je enormně odolné proti chemickému, mechanickému a teplotnímu poškození. Hlubší a prudší spád koryta umožňuje rychlejší a větší odtok vody směrem do kanalizace. Průtok vody může být až 486 l/min. Žebrování zajišťuje pevnost a stabilitu v úložišti. Napojení na kanalizaci je přímé nebo boční. Přímé napojení má průměr DN110, DN125 nebo univerzální DN125/110. Průměr DN110 je vhodný pro odvodnění střech o velikosti plochy do 116 m², průměr DN125 je vhodný pro odvodnění střech do velikosti plochy 190 m². Tělo lapače je vyráběno v černé nebo šedé barvě.

Zajištěná klapka

Klapka tvoří suchou zápachovou uzávěru – omezuje prostup plynů z kanalizace. Brání také průchodu hlodavců z odpadu. Zavírá se vlastní vahou a je zajištěna proti vyplavení.

Košík na nečistoty

Košík zachytává hrubé nečistoty (hlavně listí) a zabraňuje ucpávání kanalizačního potrubí. Úzké dno s žebrováním umožňuje postupné propadávání tlejícího listí do kanalizace. Košík lze pohodlně vyjmout a vyčistit.



Nerezový košík na nečistoty

Jako příslušenství lze dokoupit nerezový košík na nečistoty, který brání poškození košíku hlodavci a tím jejich přístupu do střešních svodů. Tento koš je kompatibilní s většinou lapačů střešních splavenin na trhu.

Vymezovací kroužky

Každé balení obsahuje sadu excentrických vymezovacích kroužků, které umožňují napojení střešních svodů o průměrech 80, 90, 100, 110 a 125 mm. Materiál kroužků obsahuje UV stabilizátory proti stárnutí, blednutí a degradaci plastů.

Rámeček a vymezovací kroužky jsou vyráběny v černé, šedé nebo cihlově-červené barvě. Tím je možné zkombinovat pohledové části lapače s barvou zvolené dlažby.

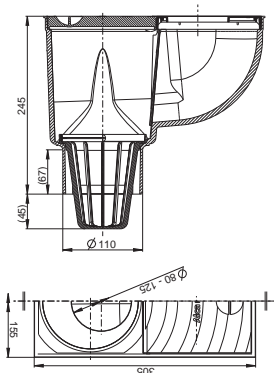
Zámek víka

Použitím zámku poklopu nedojde při silných deštích k jeho otevření a vytékání vody na travnatou nebo užitnou plochu okolo lapače. Zamknutý poklop zabraňuje přístupu dětí do lapače při hrách. Poklop i zámek jsou vyráběny v černé, šedé nebo cihlově-červené barvě.

UNIVERZÁLNÍ LAPAČE STŘEŠNÍCH SPLAVENIN

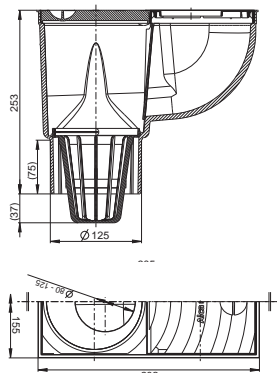
AGV1/AGV1S

Univerzální lapač střešních splavenin
300×155/110 mm přímý černý/šedý



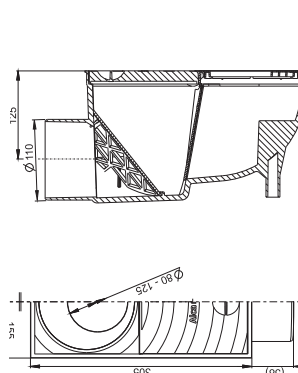
AGV2/AGV2S

Univerzální lapač střešních splavenin
300×155/125 mm přímý černý/šedý



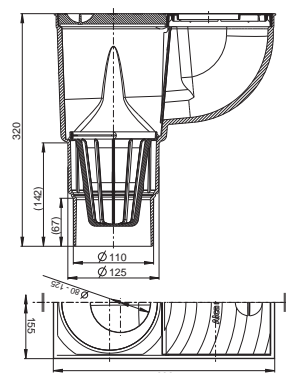
AGV3/AGV3S

Univerzální lapač střešních splavenin
300×155/110 mm boční černý/šedý



AGV4/AGV4S

Univerzální lapač střešních splavenin
300×155/125/110 mm přímý černý/šedý



Zámek

- při přívalových deštích nedochází k otvírání poklopu a vytékání vody
- zabraňuje přístupu dětem při hrách
- v případě potřeby je možné zámek z lapače odstranit

Košík na listí a nečistoty

- zachytává hrubé nečistoty (hlavně listí) a zabraňuje ucpávání kanalizačního potrubí
- úzké dno s žebrováním umožňuje postupné propadávání tlejícího listí do kanalizace
- košík lze pohodlně vyjmout a vyčistit

Materiál

- polypropylen obohacený o skelná vlákna
- odolný proti mechanickému a teplotnímu poškození
- UV stabilní – odolný proti degradaci plastů a vyblednutí
- v černém nebo šedém



Vymezovací kroužky

- jsou součástí každého balení
- průměry 80, 90, 100, 110, 125 mm
- umožňují napojení všech druhů okapů a střešních svodů

Klapka

- nezamrzající zápachová uzávěra – omezuje vstup plynů z kanalizace
- brání průchodu hlodavců z odpadu
- zavírá se vlastní vahou a je zajištěna proti vyplavení
- omezí vystříknutí vody z lapače v případě vyjmutí zámku

Konstrukce

- odolná proti deformaci při montáži a vůči zatížení (třída K3 – nosnost 300 kg)
- žebrování zajišťuje stabilitu v úložišti
- hlubší a prudší spád koryta umožňuje rychlejší a větší odtok vody směrem do kanalizace
- průtok 390 l/min
- průměr 110, 125 mm nebo 125/110 mm

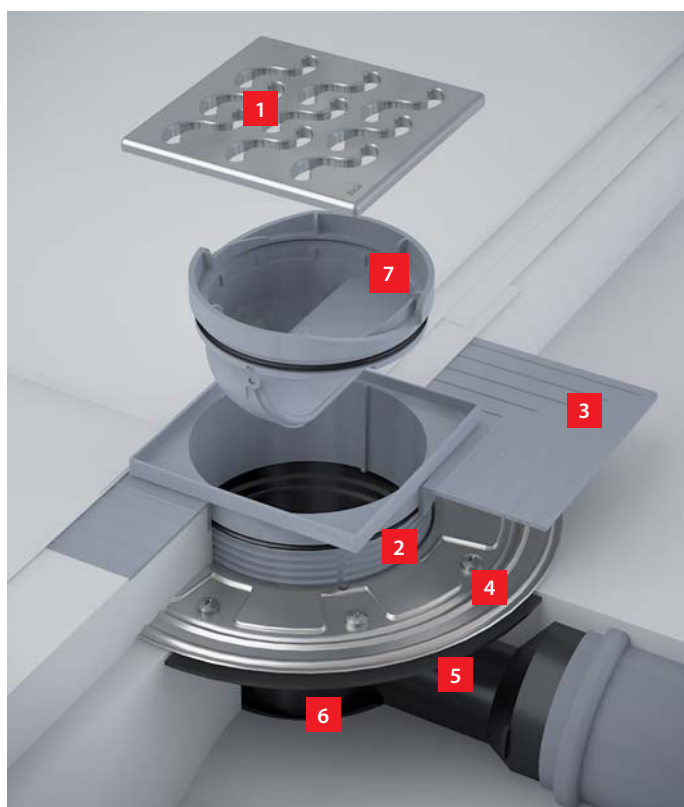

K3

PODLAHOVÉ VPUSTI

Představují ideální řešení pro bodové odvodnění prostor jakými jsou koupelny, terasy, balkóny, sklepy, kotelny, bazény, horizontální střechy a jiná místa bez dopravního provozu.

6**LET ZÁRUKA**

PODLAHOVÉ VPUSTI



1 Mřížka

Vybírat lze z různých rozměrů, materiálů a designů mřížek. Garantovaná nosnost je maximálně 300 kg.

2 Hrdlo vpusti

Hrdlo vpusti má dostatečnou konstrukční výšku až 95 mm.

3 Límec 2. úrovně izolace

Límec 2. úrovně izolace umožňuje napojení izolační vrstvy nanášené přímo pod dlažbou na hrdlo vpusti.

4 Nerezová příruba

Nerezová příruba pojišťuje napojení vpusti na hydroizolaci stavby provedenou hydroizolační fólií.

5 Široký límec vpusti

Široký límec vpusti je konstruovaný tak, aby bylo možné bezpečné napojení na hydroizolaci stavby.

6 Tělo vpusti

Těla vpustí jsou vyrobena z polypropylenu, který je odolný proti mechanickému, chemickému a teplotnímu poškození do 95 °C.

7 Zápachová uzávěra

Můžeme vybírat ze tří základních druhů: vodní, kombinovaná a suchá.



Podlahová vpust určená do interiéru



Mokrý zápachová uzávěra



Zápachová uzávěra SMART



Třída zatížení K3 = 300 kg



Podlahová vpust určená do exteriéru



Suchá zápachová uzávěra

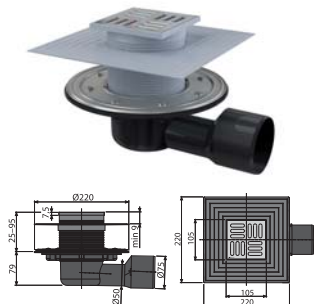


Určeno pro místa bez dopravního provozu

PODLAHOVÉ VPUSTI

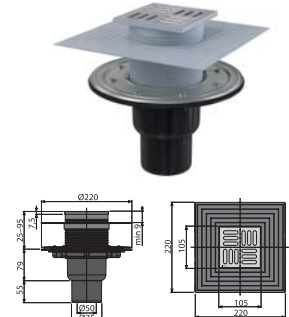
APV3344

Podlahová vpust 105x105/50/75 mm boční, mřížka nerez, nerezová příruba a límec 2. úrovně izolace, vodní a suchá zápachová uzávěra



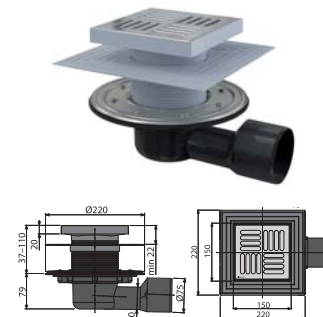
APV4344

Podlahová vpust 105x105/50/75 mm přímá, mřížka nerez, nerezová příruba a límec 2. úrovně izolace, vodní a suchá zápachová uzávěra



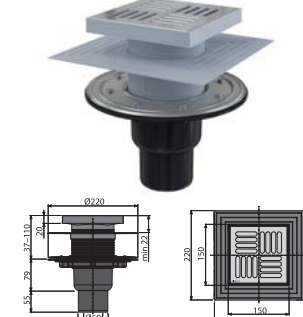
APV3444

Podlahová vpust 150x150/50/75 mm boční, mřížka nerez, nerezová příruba a límec 2. úrovně izolace, vodní a suchá zápachová uzávěra



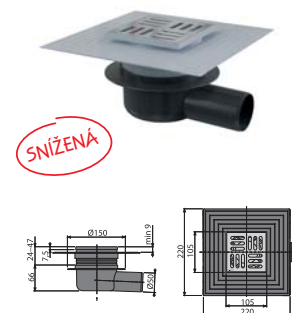
APV4444

Podlahová vpust 150x150/50/75 mm přímá, mřížka nerez, nerezová příruba a límec 2. úrovně izolace, vodní a suchá zápachová uzávěra



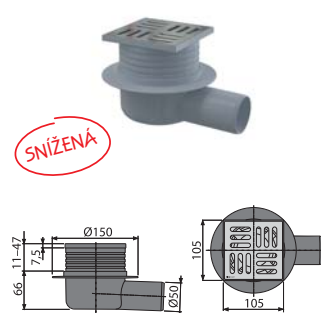
APV26C

Podlahová vpust 105x105/50 mm boční, mřížka nerez, límec 2. úrovně izolace, suchá zápachová uzávěra



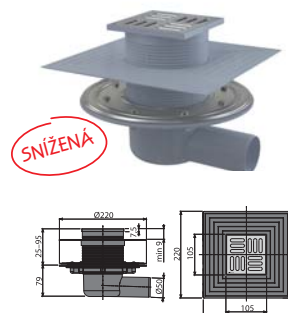
APV26

Podlahová vpust 105x105/50 mm boční, mřížka nerez, vodní zápachová uzávěra



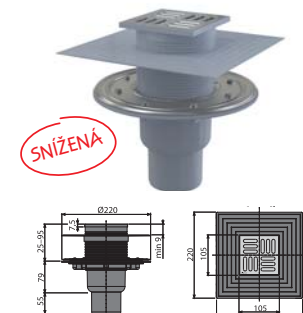
APV1324

Podlahová vpust 105x105/50 mm boční, mřížka nerez, nerezová příruba a límec 2. úrovně izolace, kombinovaná zápachová uzávěra SMART



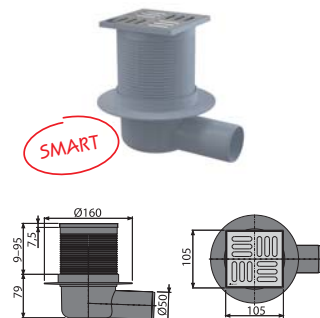
APV2324

Podlahová vpust 105x105/50/75 mm přímá, mřížka nerez, nerezová příruba a límec 2. úrovně izolace, kombinovaná zápachová uzávěra SMART



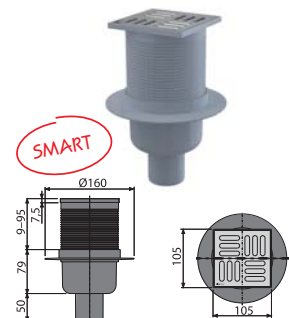
APV31

Podlahová vpust 105x105/50 mm boční, mřížka nerez, kombinovaná zápachová uzávěra SMART



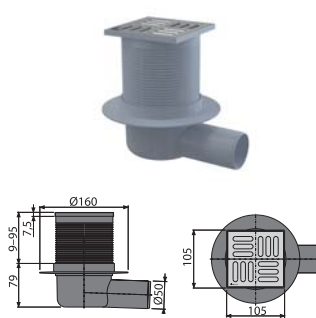
APV32

Podlahová vpust 105x105/50 mm přímá, mřížka nerez, kombinovaná zápachová uzávěra SMART



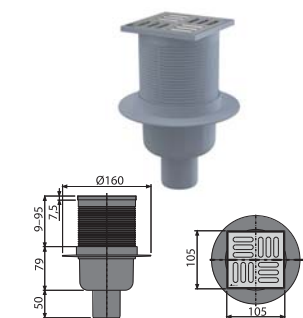
APV1

Podlahová vpust 105x105/50 mm boční, mřížka nerez, vodní zápachová uzávěra



APV2

Podlahová vpust 105x105/50 mm přímá, mřížka nerez, vodní zápachová uzávěra



Tělo žlabu

Tělo žlabu má masivní konstrukci a je vyrobeno z polypropylenu, který je odolný proti mechanickému, chemickému a teplotnímu poškození. V případě plného zabetonování je tuhost žlabu srovnatelná s polymerbetonovými žlaby. Délka žlabu je 1000 mm, vnitřní rozměr je 100×100 mm.



Dělení na poloviny

Žlab lze rozdělit na polovinu a jednoduše napojovat do sebe pomocí zámkového mechanismu. Nevzniká žádný odpad. Jednoduchým dělením žlabu na 1/2 délky docílíme požadované délky i tvaru. Odřezanou část lze dále napojit.



Zajištění roštu

V provedení HOME+ je z hlediska bezpečnosti použitý inovativní systém uzamykatelných plastových zámků SAFE. Rošty tříd STANDARD, PROFI a TOP jsou zajištěny šrouby.



Zámkový mechanismus

Každý díl žlabu má na jednom konci pero a na druhém drážku. Zasunutím pera do drážky vznikne pevný spoj. Takto spojené žlaby samy drží linii.



Modulární napojování

System zámků dovoluje snadné napojování bez nutnosti dalších prvků! To přináší nejenom snadnou montáž, ale i finanční úsporu. Lze tak tvořit spoje tvaru „I“, „L“, „T“ a „X“ bez použití dalšího příslušenství.



Spoj tvaru „L“



Spoj tvaru „T“



Spoj tvaru „X“

Zápachová uzávěra

V případě spodního odtoku přímo do odpadu je možné použít vodní zápachovou uzávěru.



Boční napojení

Pro další napojení například bodového odvodnění nebo lapače střešních splavenin obsahuje žlab čtyři přichystané boční otvory, které lze snadno kladívkem vyklepnout a osadit trubkou DN50. Do čela lze napojit přítok DN75. Do čela můžeme napojit přítok DN75.



Přítok DN50

Přítok DN75

Spodní odtok

Pro snadné napojení do odpadu je možné využít svislého odtoku. Profil žlabu lze po vyražení předchystaného otvoru kladívkem jednoduše napojit na kanalizační trubku DN110.



Otvory pro vložení aretačních tyčí

Vložení aretačních tyčí do přichystaných otvorů ve spodní části venkovní konstrukce žlabu docílíme větší stability a vyšší nosnosti odvodňovací konstrukce. Zabetonováním aretačních tyčí (roxorů) navíc zamezíme možnému zcizení.



Revizní dílce žlabových vpustí

Štěrbínové odvodnění tvoří uzavřený celek, k čištění je tedy nutné použít tzv. revizní dílce.

Ty umožní vyjmutí části štěrbinového nástavce tak, aby bylo možné spodní část systému jednoduše vyčistit.



Rošty

Venkovní odvodnění ALCAPLAST nabízí mnoho variant roštů. Vybírat můžete nejen z jednotlivých kategorií zatížení, ale i z mnoha designů, včetně štěrbinového provedení. Za pozornost stojí krom standardních kovových roštů také jejich plastové ekvivalenty. Ty jsou dostupné nejen v třídě zatížení A15, tedy 1,5 tuny, ale také v kategorii C250, což odpovídá 25tunám. Představují tak vhodnou variantu jako náhrada za těžké litinové rošty.



Venkovní žlaby a vpusti

↓
A15



AVZ101-R101



AVZ102-R102



AVZ104-R401



AVZ102-R103



AVZ104-R402

↓
B125



AVZ101R-R101S



AVZ102R-R102S



AVZ104R-R401



AVZ102R-R103S



AVZ104R-R402

↓
C250



AVZ103-R104



AVZ103-R202



AVZ103-R403



AVZ103-R201



AVZ103R-R104S



AVZ103R-R202



AVZ103R-R403



AVZ103R-R201

↓
D400

Štěrbinové žlaby a vpusti

↓
C250



AVZ101-R121
AVZ101-R321



AVZ101-R122
AVZ101-R322



AVZ101-R123
AVZ101-R323



AVZ101-R124
AVZ101-R324



AVZ101S-R121R
AVZ101S-R321R



AVZ101S-R122R
AVZ101S-R322R



AVZ101S-R123R
AVZ101S-R323R



AVZ101S-R124R
AVZ101S-R324R



AVZ101R-R121R
AVZ101R-R321R



AVZ101R-R122R
AVZ101R-R322R



AVZ101R-R123R
AVZ101R-R323R

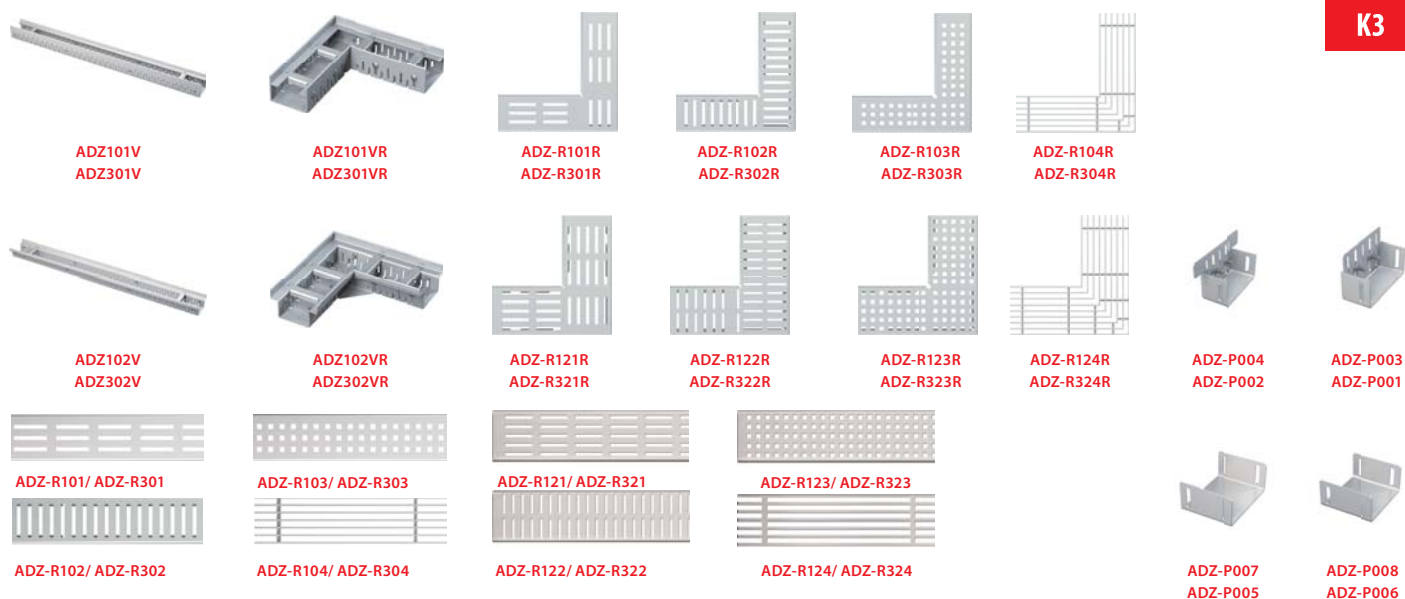


AVZ101R-R124R
AVZ101R-R324R

Příslušenství k venkovním žlabům



Fasádní a terasové drenážní žlaby



Univerzální lapače střešních splavenin



Podlahové vpusti



Tým specialistů firmy Alcaplast je vždy připraven pomoci při projektování, instalaci i stanovování projektových cen našich výrobků.

Český výrobek
ISO 9001: 2015

Edition 1/2017 CZ, © Alca plast, s.r.o.
Změny rozměrů a provedení vyhrazeny.



EN 55014-1, EN 55014-2, EN 61000-6, EN 61000-4
NV 616/2006 Sb. v platném znění
2011/95/EC including amendments

Alca PLAST®

ČESKÁ REPUBLIKA

Alca plast, s.r.o.
Bratislavská 2846, 690 02 Břeclav
tel.: +420 519 821 117 – prodej ČR
tel.: +420 519 821 041 – export
fax: +420 519 821 083
e-mail: alcaplast@alcaplast.cz
www.alcaplast.cz

SLOVENSKO

Alca plast SK, s.r.o.
Novozámocká 209, 949 05 Nitra-Dolné Krškany
tel.: +421 376 579 521
mobil: +421 918 977 220, +421 903 742 035
fax: +421 376 516 127
e-mail: alcaplast@alcaplast.sk
www.alcaplast.sk

