

**Duravit AG**  
Werderstr. 36  
78132 Hornberg  
Phone +49 7833 70 0  
Fax +49 7833 70 289  
info@duravit.com  
www.duravit.com

Duravit Showrooms: Hornberg and Meißen (Germany), Paris (France), New York (USA), Cairo (Egypt), Bizerte (Tunisia) and Shanghai (China). More Infos? [www.duravit.com/showrooms](http://www.duravit.com/showrooms)

#### Australia

Duravit Bathrooms Australia Pty Ltd.  
PO Box 6327 - Alexandria 2015 NSW  
Phone +61 2 8070 1889  
info@au.duravit.com  
www.duravit.com.au

#### Austria

Duravit Austria GmbH  
Industriezentrum NÖ-Süd  
Straße 2a/M38 · 2355 Wiener Neudorf  
Phone +43 2236 677 033 0  
Fax +43 2236 677 033 10  
info@at.duravit.com · www.duravit.at

#### Belgium/Luxembourg

Duravit BeLux sprl/bvba  
Brusselssesteenweg 288  
B-3090 Overijse  
Phone +32 2 6560510  
Fax +32 2 6560515  
info@be.duravit.com · www.duravit.be

#### Brazil

Duravit do Brasil Ltda.  
Av. Brig. Luis Antonio, 3530 – cj. 71  
Phone +11 5906-9090  
01402-001 – Sao Paulo – SP  
info@br.duravit.com  
www.duravit.com.br

#### Canada

Duravit USA, Inc.  
2205 Northmont Parkway  
Suite 200 · Duluth, GA 30096  
Phone +1 770 9313575  
Fax +1 770 9318454  
info@usa.duravit.com · www.duravit.us

#### China

Duravit Shanghai Branch Company  
10/F Jiushi Tower  
28 Zhong Shan Road South  
Shanghai 200010  
Phone +86 21 6330 9922  
Fax +86 21 6330 4808  
info@cn.duravit.com · www.duravit.cn

#### Duravit Beijing Branch Company

711 Nexus Center, 7/F  
19 A East 3rd Ring Road North  
Beijing 100020  
Phone +86 10 5967 0101  
Fax +86 10 5967 0101-100  
info@cn.duravit.com · www.duravit.cn

#### Czech Republic/Slovakia

Duravit CZ  
Přímětická 52 · 66901 Znojmo  
Phone +420 515 220 155  
Fax +420 515 220 154  
info@cz.duravit.com · www.duravit.com

#### Denmark

Duravit Danmark A/S  
Jegstrupvej 6 · 8361 Hasselager  
Phone +45 8626 6000  
Fax +45 8626 6001  
info@dk.duravit.com · www.duravit.dk

#### Egypt

Duravit Egypt  
Duravit Building  
Elmosheer Ahmed Ismail St.  
Sheraton Heliopolis, Piece No.9,  
Square 1160, Cairo 11361  
Phone +2 02 26968700  
Fax +2 02 22681294  
duravit.egypt@eg.duravit.com  
www.duravit.com.eg

#### France

Duravit S.A.  
C.S. 30010  
67241 Bischwiller Cedex  
N° Indigo +33 820 820 414  
Fax +33 388 906 101  
info@fr.duravit.com · www.duravit.fr

#### Hong Kong

Duravit Asia Limited  
Unit 3408B, 34/F, AIA Tower  
183 Electric Road  
North Point · Hong Kong  
Phone +852 2219 8780  
Fax +852 2219 8893  
info@hk.duravit.com  
www.duravit.com.hk

#### Hungary

Duravit AG  
Magyarországi Képviselet  
Panoráma u. 30 · 2083 Solymár  
Phone +36 26 564466  
Fax +36 26 564466  
info@hu.duravit.com · www.duravit.com

#### India

Duravit India Private Limited  
61, Titanium  
Near Prahladnagar Auda Garden  
Prahladnagar · Ahmedabad - 380 015  
Gujarat  
Phone +91 79 66112300  
Fax +91 79 66112316  
info@in.duravit.com · www.duravit.in

#### Italy

Duravit Italia S.r.l.  
Via Faentina 207 F  
48124 Ravenna (RA)  
Phone +39 0544 509711  
Fax +39 0544 501694  
info@it.duravit.com · www.duravit.it

#### Japan

Duravit Japan Co., Ltd.  
3F Fukiya Bldg. 1-20 Kakudacho  
Kita-ku Osaka, 530 0017 Japan  
Phone +81 6 6130 8611  
Fax +81 6 6130 8053  
info@jp.duravit.com · www.duravit.co.jp

#### Latin America

Duravit América Latina  
Avda. del Libertador N°15.082, 1° piso  
B1641ANH Acassuso · Buenos Aires  
Phone +54 11 47434343  
Fax +54 11 47434455  
info@ar.duravit.com · www.duravit.com

#### Middle East

Duravit Middle East S.A.L.  
Off Shore  
Elias Hraoui Avenue - Nohra Building  
- Furn El Shebbak - Second floor  
Beirut, Lebanon · P.O.Box : 13-6055  
Chouran - Beirut 1102-2090  
Phone/Fax +961 1 283429  
+961 1 283430/+961 1 283431  
info@lb.duravit.com · www.duravit.com

#### Netherlands

Duravit Nederland B.V.  
Ruwekampweg 2  
5222 AT 's-Hertogenbosch  
Phone +31 73 6131970  
Fax +31 73 6100983  
info@nl.duravit.com · www.duravit.nl

#### Norway

Duravit Norge  
Phone +47 815 33 600  
Fax +47 815 33 601  
info@no.duravit.com · www.duravit.com

#### Poland

Duravit Polska Sp. z o. o.  
Al. Krakowska 36 B  
05-090 Warszawa/Raszyn  
Phone +48 22 716 19 24  
Fax +48 22 716 19 25  
info@pl.duravit.com · www.duravit.pl

#### Portugal

Duravit Portugal  
Rua Fonte da Carreira, 144  
Manique, 2645-467 Alcabideche  
Phone +351 21 466 7110  
Fax +351 21 466 7119  
duravit@jrbotas.com · www.duravit.com

#### Russia

Duravit CIS  
Repr. Office Moscow  
Proezd Serebryakova, 6  
Moscow 129343  
Phone +7 499 650 75 60  
Fax +7 499 650 75 60  
info@ru.duravit.com · www.duravit.com

#### Singapore

Duravit Asia Limited  
25 International Business Park  
#02-11A German Center  
609916 Singapore  
Phone +65 6238 6354  
Fax +65 6238 6359  
info@hk.duravit.com · www.duravit.sg

#### Saudi Arabia

Duravit Saudi Arabia LLC  
Al Hamra district · Aarafat street  
Shahwan commercial center  
3rd floor - Office number 4  
P.O.Box 9135, 21413 Jeddah  
Phone/Fax +966 2 66 580 54  
+966 2 66 176 94/+966 2 66 410 38  
info@sa.duravit.com · www.duravit.com

#### South Africa

Duravit South Africa (Pty) Ltd  
Block B · Wierda Mews  
41 Wierda Road West · Wierda Valley  
Sandton · Johannesburg · PO Box 833  
Strathavon · 2031  
Phone +27 (0) 11 722 9060  
Fax +27 (0) 11 783 9320  
info@za.duravit.com · www.duravit.com

#### Spain

Duravit España S.L.U  
Poligono Industrial Sector Z  
c/de la Logistica, 18  
08150 Parets del Vallès (Barcelona)  
Phone +34 902 387 700  
Fax +34 902 387 711  
info@es.duravit.com · www.duravit.es

#### Sweden

Duravit Sweden AB  
Svngatan 2 B · 416 68 Göteborg  
Phone +46 31 3375650  
Fax +46 31 215140  
info@se.duravit.com · www.duravit.se

#### Switzerland

Duravit Schweiz AG  
Bahnhof 4 · 5504 Othmarsingen  
Phone +41 62 887 25 50  
Fax +41 62 887 25 51  
info@ch.duravit.com · www.duravit.ch

#### Tunisia

Duravit Tunisia S.A.  
Boulevard de l'Environnement  
Zarzouna 7021 - Bizerte  
Phone +216 72 591 130  
Fax +216 72 590 236  
info@tn.duravit.com · www.duravit.com.tn

#### Turkey

Duravit Yapı Ürünleri Sanayi ve Ticaret A.Ş  
İstanbul Deri Organize Sanayi Bölgesi  
Vakum Caddesi · No:1,1-4 Özel Parsel  
34956 Tuzla/İstanbul  
Phone +90 216 458 51 51  
Fax +90 216 458 51 95  
info@tr.duravit.com · www.duravit.com.tr

#### Ukraine

Duravit Ukraine  
Repr. Office Kyiv  
Liniyna Str. 17 · 03038 Kyiv  
Phone +38 044 259 99 39  
Fax +38 044 259 99 49  
info@ua.duravit.com · www.duravit.com

#### United Arab Emirates

Duravit ME · SAL Off Shore · Rep. Off.  
Aspect Tower · Office # 2406  
Business Bay · Dubai · UAE  
P.O.Box 390865 · Dubai  
Phone +971 4 427 40 80  
Fax +971 4 427 40 81  
info@ae.duravit.com · www.duravit.com

#### United Kingdom

Duravit UK Limited  
Unit 7, Stratus Park · Brudenell Drive  
Brinklow, Milton Keynes · MK10 0DE  
Phone +44 845 500 7787  
Fax +44 845 500 7786  
info@uk.duravit.com  
www.duravit.co.uk

#### USA

Duravit USA, Inc.  
2205 Northmont Parkway  
Suite 200 · Duluth, GA 30096  
Phone +1 770 9313575  
Fax +1 770 9318454  
info@us.duravit.com · www.duravit.us

Leben im Bad  
Living bathrooms



# DuraStyle

## Project

Anwendungen für den Projektbereich

Applications for Projects

Best.-Nr. 001244/66.03.13.48.1. - Printed in Germany · We reserve the right to make technical improvements and enhance the appearance of the products shown.



**DuraStyle. Der neue Standard im Bad.** Mit ihrer ganzheitlichen Philosophie und interdisziplinären Arbeitsweise sind Matteo Thun & Partners weltweit erfolgreich. Jetzt hat Duravit gemeinsam mit dem Design-Team eine neue Badserie gestaltet: DuraStyle. Entstanden ist ein Programm, das gerade in seiner formalen Schlichtheit unverwechselbar ist. Seine Ursprünge hat es im bestehenden Duraplus-Programm, nicht nur bei Architekten längst ein Klassiker. Doch DuraStyle geht noch weiter: Die bewusste Zurückhaltung der Formgebung eröffnet eine enorme Gestaltungsfreiheit. Das macht die Serie zum perfekten Problemlöser für alle architektonischen Herausforderungen im öffentlichen und halböffentlichen Bereich und im Wohnungsbau – und das im Rahmen eines projektgerechten Preisgefüges. Mit Form, Funktionalität und Variantenvielfalt setzt DuraStyle einen neuen Standard im Bad.

**DuraStyle. The new standard in the bathroom.** Matteo Thun & Partners have achieved global success with their holistic philosophy and interdisciplinary approach. Now Duravit has created a new bath selection together with their design team: DuraStyle. The result is a range that is unmistakable precisely for its formal simplicity. Its origins lay in the existing Duraplus range, which has long been a classic, not only for architects. But DuraStyle goes further: the deliberate restraint of the styling opens up an enormous design freedom. This makes this selection the perfect solution for all architectonic challenges in public and semi public areas and in residential construction – and with a price structure that fits your project. With form, functionality and extensive variety, DuraStyle sets a new standard in the bathroom.

- 07 Hospitality
- 17 Food + Beverage
- 25 Residential Construction
- 35 Commercial + Office

Die Schönheit der Reduktion: Der Waschtisch überzeugt durch seine bewusste optische Zurückhaltung, Klarheit und sanfte Formgebung.

The beauty of reduction: The washbasin makes quite an impression with its deliberate visual restraint, clarity and smooth styling.



# Hospitality

Die Waschplatzmöglichkeiten von DuraStyle, mit Möbelwaschtisch und Stauraum oder ganz pur mit Einbauwaschtisch, passend für unterschiedliche Bedürfnisse.

DuraStyle's washing area options, with a furniture washbasin and storage space or a simple built-in washbasin, fit various needs.



Im Hotel zählt die einladende Komponente, die das Bad zu einem Ort des Wohlfühlens macht. Natürlich gelten im Sanitärbereich auch ganz pragmatische Anforderungen: Um eine einfache und zeitsparende Reinigung aller Zonen zu gewährleisten, empfehlen sich Wand-WCs und -Bidets sowie unempfindliche Materialien und Formen ohne versteckte Kanten. Des Weiteren sind großzügige Waschplätze, gute frontale Beleuchtung, genügend Ablagefläche und eine hohe praktische Funktionalität gefragt. Badewannen mit begrenztem Fassungsvermögen helfen, Wasser zu sparen, ohne den Komfort zu schmälern.

The inviting components that make the bathroom a place of wellness matter in a hotel. Of course other purely pragmatic concerns apply in a sanitary facility: so all the areas can be cleaned easily and efficiently, we recommend wall mounted toilets and bidets as well as impervious materials and styles without hidden edges. Furthermore, generous washing areas, good front lighting, sufficient counter space and a practical functionality are in demand. Limited-volume bathtubs help to save water without reducing comfort.

## DuraStyle für den Hotel-Bereich:

- Möbelwaschtische 65, 80, 100 und 120 cm breit, auch von unten glasiert
- Vielzahl an Einbauwaschtischen und Aufsatzbecken
- Komfortable Beckentiefe von 120 mm
- WCs und Bidets in verschiedenen Ausladungen als Wand- und Standversionen
- Wand-WC Rimless: Reinigungsfreundlich, hygienisch und hocheffizient durch offene Spülrandgestaltung
- WCs kombinierbar mit Dusch-WC-Sitz SensoWash®
- Badewannen in verschiedenen Varianten
- Passende Möbellösungen

## DuraStyle für den Hospitality Sector:

- 65, 80, 100 and 120 cm wide furniture washbasins, also glazed from the bottom
- Variety of built-in washbasins and above counter basins
- Comfortable basin depth of 120 mm
- Toilets and bidets with various projections in wall mounted and floor standing versions
- Rimless wall mounted toilet: easy to clean, hygienic and highly efficient thanks to its open flushing rim design
- Toilets can be combined with a SensoWash® shower toilet seat
- Bathtubs in several variants
- Matching furniture solutions





Minimalistisch und schnörkellos wirkt der DuraStyle-Waschtisch mit Halbsäule, was auch eine einfache Reinigung garantiert. Die Montage der Halbsäule verläuft per Schnellbefestigung einfach und unproblematisch.

The DuraStyle washbasin makes a minimalist and unadorned impression with its half column, which also guarantees ease of cleaning. Thanks to its quick fixation, mounting of the half pedestal is easy.



Viel Ablagefläche, großes Innenbecken, der Möbelwaschtisch wirkt dank der schmalen Kante ganz leicht. Das Auge nimmt weniger Material wahr, wovon kleinere Hotelbäder profitieren. Unterstützt wird die fast schwerelose Gesamtanmutung durch die filigranen Möbelaccessoires aus Massivholz in Eiche oder Nussbaum, hier in der bodenstehenden Version.

Plenty of counter space, a large basin, and thanks to its narrow rim the furniture washbasin makes a very lightweight impression. The eye perceives less material, which is an advantage in smaller hotel bathrooms. The virtually weightless overall impression is supported by the delicate solid oak or walnut furniture accessories; the floor standing version is pictured here.





Praktisch und pflegeleicht: Deckel und Sitz der DuraStyle-WCs sind erhältlich mit oder ohne Absenke-Automatik Softclose. Die Deckel-Sitz-Kombination ist abnehmbar, was die WCs besonders reinigungs-freundlich macht.

Practical and easy to care for: the DuraStyle toilet seat and cover are available with or without a SoftClose automatic closure. The seat and cover combination is detachable, which makes the toilet especially easy to clean.

Die schlichte, leichte Formensprache von DuraStyle setzt sich bei WC und Bidet fort. Besonders interessant für gehobene bis Luxus-Hotels: Wand-WC (62 cm Ausladung), Stand-WC (72 cm Ausladung), One- und Two-Piece-WC sind auch mit dem Dusch-WC-Sitz SensoWash® kombinierbar, der nach dem Toilettengang für eine hygienisch-erfrischende Reinigung mit Wasser sorgt. Keramik und Sitz verschmelzen dabei zu einer harmonischen Einheit.

DuraStyle's simple, straightforward design continues with the toilet and bidet. Of special interest for sophisticated luxury hotels: the wall mounted toilet (62 cm projection), floor standing toilet (72 cm projection), one- and two-piece toilet can also be combined with the SensoWash® shower toilet seat which provides a refreshing, hygienic cleansing after using the toilet. The ceramic parts and the seat fuse in a harmonious unity.



Eine Aufwertung des Hotelbads in Sachen Wellness bieten die DuraStyle-Badewannen: in fünf verschiedenen Abmessungen, mit einer oder zwei Rückenschrägen, mit Acryl- oder Möbelverkleidung passend zu den Badmöbeln, als Eck-, Vorwand-, Nischenversion oder als Einbauwanne, mit oder ohne Whirlsystem. Die innovative Aufkantung erleichtert den Ein- und Ausstieg.

DuraStyle bathtubs offer a way to upgrade hotel bathrooms as far as "wellness" is concerned: with five different projections, with one or two backrests, with acrylic or furniture panel matching the bathroom furniture, in corner, back-to-wall and niche versions or as a built-in tub, with or without a whirlsystem. The innovative upstand makes getting in and out easier.





# Food + Beverage

Aufsatzbecken und Einbauwaschtische bieten in Kombination mit Materialien wie Stein, Holz oder anderen Oberflächen eine reizvolle Optik, gleichzeitig entsteht eine große Ablagefläche.

An above counter basin and built-in washbasins offer an appealing look in combination with materials like stone, wood or other surfaces, and also provide a large counter space.



Aussehen und Atmosphäre der Sanitärräume leisten einen beträchtlichen Beitrag zu einem ansprechenden Gesamtbild eines Restaurants. Weil ein hoch frequentierter Ort oft gereinigt werden muss, empfehlen sich resistente und pflegeleichte Materialien und Oberflächen. Da der Gast nur so wenig wie möglich berühren will, bieten sich z. B. Urinale mit Spülautomatik an. Um langfristige Modernität zu gewährleisten, muss die Gestaltung eine gewisse Zurückhaltung mitbringen: Idealerweise besitzt die gesamte Keramik eine neutrale, zeitlose Optik.

The appearance and atmosphere of sanitary facilities contribute significantly to a restaurant's appealing overall image. Since a much-frequented space has to be cleaned often, we recommend resistant and low-maintenance materials and surfaces. Since the guest wants to touch as little as possible, we offer urinals with automatic flush, for example. To ensure that the look remains modern in the long term, the design should exercise a certain restraint: ideally all the ceramic parts should have a neutral, timeless look.

#### DuraStyle für den Gastronomie-Bereich:

- Große Vielfalt an Waschtischen, Handwaschbecken, Einbauwaschtischen und Aufsatzbecken
- Spiegel mit integrierter Beleuchtung
- WCs und Bidets in Wand-, Stand- und Back-to-wall-Versionen, One-/Two-Piece-WC
- Wand-WC Rimless mit innovativer Wasserführung
- WCs entsprechen allen internationalen Normen und Vorschriften
- Wand-WC mit offener oder verdeckter Befestigung, unterschiedliche WC-Ausladungen je nach Anspruch und Einsatzbereich
- 9 Urinal-Varianten, auch in wasserloser Ausführung

#### DuraStyle for the Gastronomy Sector:

- A large variety of washbasins, handrinse basins, built-in washbasins and above counter basins.
- Mirror with integrated lighting
- Toilets and bidets in wall mounted, floor standing and back-to-wall versions, one-/two-piece toilets
- Rimless wall mounted toilet with innovative water supply
- Toilets meet all international standards and regulations
- Wall mounted toilet with exposed or concealed fixation, various toilet projections according to requirements and use
- 9 urinal variants, as well as waterless designs





650



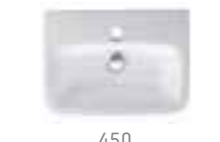
600



550



500



450

Die Gastronomie-Szene ist unendlich vielfältig – ebenso wie die dazugehörigen Sanitärräume. DuraStyle begegnet dieser Herausforderung mit zurückhaltendem Design und einer Vielfalt an Waschplatzlösungen: Waschtische in 55, 60 und 65 cm Breite und Handwaschbecken in 45 cm und 50 cm Breite.

The gastronomy scene, is endlessly variable – as are the associated sanitary facilities. DuraStyle meets this challenge with restrained design and a variety of washing area solutions: 55, 60 and 65 cm washbasins and 45 cm and 50 cm hand-rinse basins.



600

800

1000

1200

800



Der DuraStyle-Spiegel ist in vier Breiten erhältlich, das satinierte LED-Feld bietet mit bis zu 300 Lux eine optimale Ausleuchtung. In Verbindung mit dem Waschtisch plus Standsäule wird daraus ein ebenso eleganter wie einladender Einzelwaschplatz. Alternativen dazu bieten der Waschtisch mit Halbsäule, per Schnellbefestigung leicht und problemlos zu montieren, die Einbauwaschtische für den Einbau von oben in 43, 60 und 61,5 cm Breite, der Einbauwaschtisch für den Einbau von unten in 37 cm Breite, der Halbeinbauwaschtisch in 55 cm Breite und die Aufsatzbecken in 43 und 60 cm Breite.

The DuraStyle mirror is available in four widths. The satinised LED field offers optimal illumination with up to 300 lux. In combination with the washbasin plus pedestal it becomes an elegant and inviting individual washing area. Additional options to choose from: Washbasins with half pedestal and quick fixation, the vanity basin for installation from the top in 43, 60 and 61,5 cm width, the vanity basin for installation from below in 37 cm width, the semi recessed washbasin in 55 cm width and the above counter basin in 43 and 60 cm width.





# 2804300000 # 2805300000 # 2804310000 # 2804310093 # 2806300000 # 2807300000 # 2806310000 # 2806310093 # 2808300000

Zur Auswahl stehen ganze neun Urinal-Varianten für unterschiedliche Einsatzbereiche: Anschlussvarianten, mit Zulauf von oben oder von hinten, mit Wasser- rand, mit Spüldüse, als wasserlose Dry-Version und als Elektronik-Urinal mit automatischer Spüleinstellung für Batterie- oder Netzanschluss.

A total selection of nine urinal options is available for different uses: connection variants, with top or concealed water supply, with flushing rim, with a flushing nozzle, as a waterless dry version and as an electronic urinal with an automatic flush setting for a battery or mains connection.



# 253809 # 254209 # 254259

Innovative Wasserführung durch offene Spülrandgestaltung: So erweist sich das Wand-WC Rimless, Ausladung 54 cm und 62 cm, als reinigungsfreundlich, hygienisch und hocheffizient zugleich. Das Non-Plus-Ultra an Pflegeleichtigkeit ist die Beschichtung WonderGliss, die hilft, das gesamte WC-Becken strahlend sauber zu halten.

Innovative water supply with an open flushing rim design: the rimless wall mounted toilet with a 54 cm and a 62 cm projection proves easy to clean, hygienic and highly efficient all at the same time. The last word in ease of maintenance is the WonderGliss coating, which helps keep the whole toilet bowl spotlessly clean.



Für den WC-Bereich im Restaurant bietet DuraStyle ein ebenso breites wie anpassungsfähiges Sortiment. Dazu gehören neun Urinal-Varianten mit einheitlichem Außenmaß, auch in wasserloser Ausführung. WC und Bidet gibt es in Wand-, Stand- und Back-to-wall-Versionen, komplettiert wird das Programm durch ein One-/Two-Piece-WC. Mit passenden Produkten in unterschiedlichen Ausladungen erleichtert DuraStyle die Planung jedes Projekts. Wand-WC und Wand-Bidet gibt es mit offener Befestigung für eine schnelle, einfache und damit kostengünstige Montage. Wand-WC und Wand-Bidet mit Ausladung 62 cm sind mit der unsichtbaren Befestigung Durafix lieferbar, für hohe optische und hygienische Ansprüche.

DuraStyle offers a wide and matchable assortment for lavatory areas in restaurants. This includes nine urinal options with the same external dimensions, also in a waterless design. Toilets and bidets are available in wall mounted, floor standing and back-to-wall versions; the range is completed by a one-/two-piece toilet. DuraStyle makes planning any project easier through matching products with various projections. The wall mounted toilet and wall mounted bidet are available with conventional fixation for quick, simple and cost-effective installation. The wall mounted toilet and wall mounted bidet with 62 cm projection are available with the concealed Durafix mounting to meet high visual and hygienic demands.



# 253909 # 254109 # 253609 # 254009 # 253709 # 228515 # 228215 # 228615 # 215509 # 215609 # 215009 # 215701 # 216001 # 228310 # 228410

# Residential Construction

Von unten eingesetzter Einbauwaschtisch mit fugenlosem Übergang von Keramik zu Möbeloberfläche (links), Möbelwaschtisch mit Unterbau (rechts).

Undermount basin with a seamless transition from ceramic to furniture panelling (left); furniture washbasin with vanity unit (right).



Wahrscheinlich die größte Herausforderung beim Wohnbau ist die Individualität der Bewohner. Gerade schlichtes, reduziertes Design erweist sich hier als ideal, weil im Gesamtkontext konsens- und wandlungsfähig. Wenn die Fläche des Badezimmers eher knapp ausfällt, bietet sich eine auf das Wesentliche konzentrierte Ästhetik mit wenigen, akzentuierenden Highlights an. Wichtig ist, dass sich der Badbenutzer wohl fühlt: Das erreicht man mit einem harmonischen Zusammenspiel von Raumaufbau, Ausstattung und Beleuchtung. Essentiell sind langlebige Produkte und eine Auswahl langlebiger Materialien.

The biggest challenge in residential construction is probably the individuality of the residents. A simple, reduced design proves ideal here because it is easy to agree on and to adapt. An aesthetic that focusses on the essential with a small number of accentuating highlights lends itself to bathrooms with relatively little space. What's important is that the user of the bathroom is comfortable: that is achieved through a harmonious interaction of room construction, furnishings and lighting. Durable products and a selection of durable materials are essential.

#### DuraStyle für den Wohnbau-Bereich:

- Individuelle Waschplatzvarianten: Waschtisch, Handwaschbecken, Aufsatzbecken, Einbauwaschtische
- Komfortable Beckentiefe von 120 mm
- Passende Möbellösungen
- WCs und Bidets in verschiedenen Ausladungen und Ausführungen
- Wand-WC (62 cm Ausladung), Stand-WC (72 cm Ausladung), One-Piece-WC und Two-Piece-WC sind kombinierbar mit SensoWash®
- Wand-WC Rimless mit innovativer Wasserführung
- Badewannen mit Acryl- oder Möbelverkleidung oder als Einbauversion. Optional mit Whirlsystem

#### DuraStyle for the Residential Construction Sector:

- Individual washing area variants: washbasin, handrinse basin, above counter basin, built-in washbasin
- Comfortable basin depth of 120 mm
- Matching furniture solutions
- Toilets and bidets with various projections and designs
- The wall mounted toilet (62 cm projection), floor standing toilet (72 cm projection), one-piece toilet and two-piece toilet can be combined with SensoWash®
- Rimless wall mounted toilet with innovative water supply
- Bathtubs with acrylic or furniture panel, or as a built-in version. Optional whirlsystem





Geradezu prädestiniert für individuelle Lösungen im Wohnbau sind die vielen Waschplatz-Varianten, die sich mit DuraStyle gestalten lassen. Der Möbelwaschtisch kann mit verschiedenen Unterbauten oder Möbelaccessoires kombiniert werden, ohne seine optische Leichtigkeit zu verlieren. Und auch mit den Waschtischen, Einbauwaschtischen oder Aufsatzbecken plus Unterbau entstehen ebenso formschöne wie funktionale Waschplätze.

The numerous washing area variants that can be designed with DuraStyle are virtually predestined for individual solutions in residential construction. The furniture washbasin can be combined with various vanity units or furniture accessories without losing its visual impression of lightness. Alternatively: washbasin, built-in washbasin or above counter basin.



Die additiven Möbellösungen von DuraStyle bieten viel Stauraum. Der Mix aus offenen und geschlossenen Flächen lässt die Möbel leicht und luftig wirken.

DuraStyle's additive furniture solutions offer lots of storage space. With the mixture of open and closed surfaces the furniture makes a light and airy impression.





Eine echte Bereicherung in puncto Komfort ist der Dusch-WC-Sitz SensoWash®: Kombinierbar mit Wand- und Stand-WC, reinigt er nach dem Toilettengang hygienisch mit Wasser. Ebenfalls integriert sind Föhn und Sitzheizung.

The SensoWash® shower toilet seat is a real improvement in comfort. It provides a hygienic cleansing with water after using the toilet and can be combined with wall mounted and floor standing toilets. A blow-dryer and heated seat are also integrated.

Mit WCs und Bidets in verschiedenen Ausführungen leistet DuraStyle einen form-schön-funktionalen Beitrag zum Thema Wohnen und Leben. Als besonders preisbewusst erweist sich das Wand-WC mit 54 cm Ausladung und offener Befestigung für eine schnelle und einfache Montage. Höchste optische und hygienische Ansprüche dagegen erfüllt das Wand-WC mit 62 cm Ausladung und der verdeckten Durafix-Befestigung, das auch mit dem Dusch-WC-Sitz SensoWash® kombinierbar ist. Die superflache Deckel-/Sitz-Kombination gibt es wahlweise mit und ohne Softclose-Technik.

DuraStyle makes an elegant and functional contribution to living and lifestyle with toilets and bidets in various designs. The wall mounted toilet with 54 cm projection and open mounting for quick and easy installation is especially cost-conscious. On the other hand, the wall mounted toilet with 62 cm projection and concealed Durafix mounting, which can also be combined with a SensoWash® shower toilet seat, meets the most stringent visual and hygienic demands. The super-flat seat/cover combination is available with or without SoftClose technology.







Auch im Wannbereich präsentiert DuraStyle innovative und variantenreiche Lösungen, ob mit Acryl- oder Möbelverkleidung oder als Einbauversion. Markenzeichen der Badewanne ist die charakteristische Aufkantung am rückseitigen Wannrand: Sie schafft optische Ordnung, weil Shampoo & Co. einfach dahinter verschwinden, und dient darüber hinaus als Unterstützung zum leichteren Ein- und Aussteigen.

DuraStyle also presents innovative solutions in several variants for bathtubs, whether with acrylic or furniture panel or as a built-in version. The bathtub's trademark is the characteristic upstand on the back edge of the tub: it creates a sense of order, since the shampoo etc. simply disappear behind it, and also can be used as a support to make it easier to get in and out.

Ganz puristisch wirkt die Wanne mit Acrylverkleidung. Eine Alternative dazu bietet die Einbauversion mit Fliesen. Alle Modelle sind mit oder ohne Whirlsystem lieferbar.

The tub with acrylic panel makes a rather purist impression. The built-in version with tiles offers an alternative. All models are available with or without a whirlsystem.



# Commercial + Office

Ganz modern, ganz individuell:  
Die DuraStyle-Aufsatzbecken  
in 43 und 60 cm Breite, kom-  
biniert mit unterschiedlichen  
Materialien oder mit einer  
Duravit-Möbelkonsole.

Quite modern, quite individual:  
the 43 cm or 60 cm wide  
DuraStyle above counter basin  
combined with various materi-  
als or with a Duravit furniture  
console.

Wo viele Menschen miteinander arbeiten, sind sanitäre Anlagen ein essentieller Bestandteil des Gebäudekonzepts. Hier gelten hohe Anforderungen an Funktionalität, Ablagefläche, Robustheit und Reinigungsfreundlichkeit. Und weil im halböffentlichen Bereich auch Vandalismus ein nicht zu unterschätzendes Problem darstellt, empfehlen sich abwaschbare und kratzfeste Oberflächen, keine fragilen Gegenstände. Gleichzeitig muss die Einrichtung mit dem Gesamterscheinungsbild des Unternehmens korrespondieren: Hier erweist sich zurückhaltendes Design als ideal, weil auf unterschiedlichste Weise interpretierbar.

In places where lots of people work together sanitary facilities are an essential component of the building design. This places high demands on functionality, counter space, robustness and ease of cleaning. And since the problem of vandalism in semi-public areas also cannot be underestimated, we recommend washable, scratch-proof surfaces; no fragile objects. At the same time the furnishings have to correspond to the overall impression the company makes: a restrained design is ideal for this since it can be interpreted in many ways.



#### DuraStyle für den Industrie- und Büro-Bereich:

- Große Vielfalt an Aufsatzbecken, Einbauwaschtischen, Waschtischen und Handwaschbecken
- Komfortable Beckentiefe von 120 mm
- WCs und Bidets in Wand-, Stand- und Back-to-wall-Versionen, One-/Two-Piece-WC
- Wand-WC Rimless: Reinigungsfreundlich, hygienisch und hocheffizient durch offene Spülrandgestaltung und innovative Wasserführung
- Wand-WC mit offener oder verdeckter Befestigung, unterschiedliche WC-Ausladungen je nach Anspruch und Einsatzbereich
- 9 Urinal-Varianten, auch in wasserloser Ausführung

#### DuraStyle for the Commercial and Office Sectors:

- A large variety of above counter basins, built-in washbasins, washbasins and handrinse basins
- Comfortable basin depth of 120 mm
- Toilets and bidets in wall mounted, floor standing and back-to-wall versions, one-/two-piece toilets
- Rimless wall mounted toilet: easy to clean, hygienic and highly efficient thanks to its open flushing rim design and innovative water supply
- Wall mounted toilet with exposed or concealed mounting, various toilet projections according to requirements and use
- 9 urinal options, as well as waterless designs



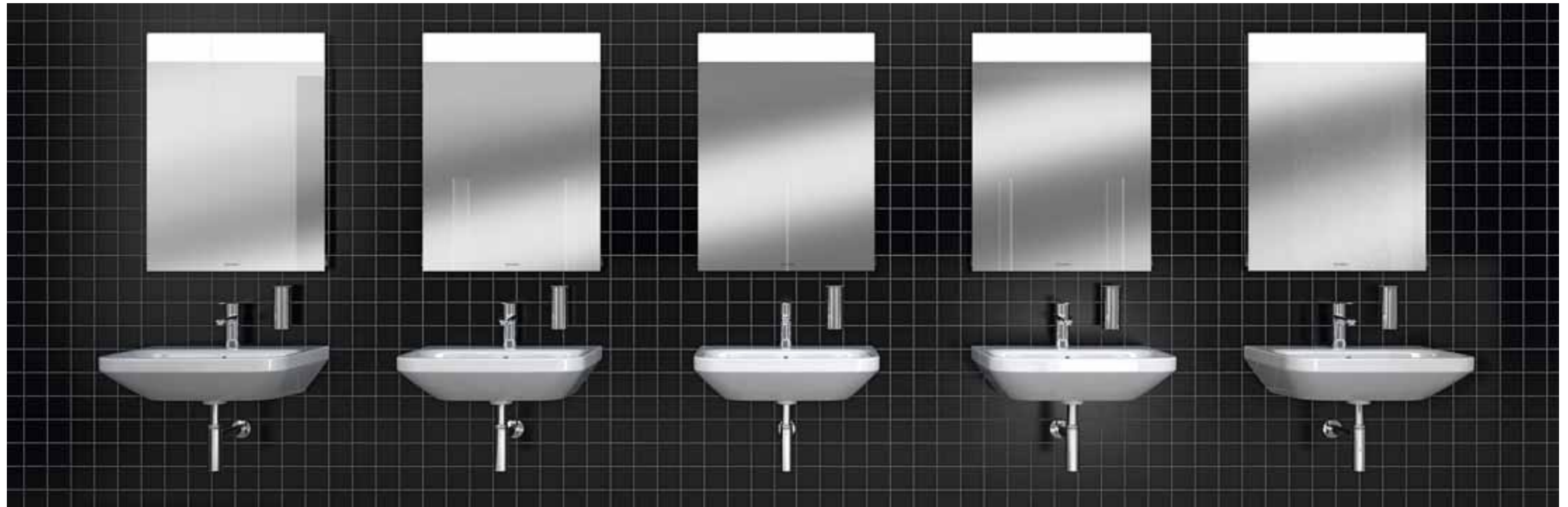
Weniger Material, mehr optische Ruhe: Deshalb verzichtet der DuraStyle Waschtisch auf den „traditionellen“ breiten Beckenrand.

Less material, more visual calm: that's why the DuraStyle washbasin does without the "traditional" wide basin rim.



Dass Sanitärräume in Industrie und Büro dem Benutzer Wertigkeit und Eleganz vermitteln können, beweisen die Aufsatzbecken und Einbauwaschtische, die mit einem DuraStyle-Unterbau, einer Duravit-Konsole oder mit individuellen Materialien kombiniert werden können. Auch hier dominiert die serientypische Leichtigkeit. Dank der schmalen Keramikante wirkt der Waschtisch auch in funktionaler Reihenanordnung optisch filigran – und erweist sich gleichzeitig als überaus pflegeleicht.

The above counter basins and built-in basins, which can be combined with a DuraStyle vanity unit, a Duravit console or individual materials, prove that sanitary facilities in commercial and office spaces can communicate value and elegance to the user. The lightness typical of the series also dominates here. Thanks to the narrow ceramic rim, the washbasin also makes a delicate visual impression when installed in a functional row – and at the same time proves extremely low-maintenance.



Ideal für die Ausstattung öffentlicher und halböffentlicher Bereiche sind die DuraStyle-Urinal: Insgesamt gibt es neun Varianten mit einheitlichem Außenmaß – mit klassischem Spülrand oder mit hygienischer Spüldüse, mit Zulauf von hinten oder von oben, als Dry-Version und als Elektronik-Urinal. Der Betrieb erfolgt via Batterie oder Stromnetz, die Technik ist im Inneren der Keramik bestens vor Vandalismus geschützt.

DuraStyle urinals are ideal furnishings for public and semi-public areas. There are a total of nine options with the same external dimensions: With the classic flushing rim or with a hygienic flushing nozzle; with water flow from behind or from above; a dry version; and an electronic urinal, which is powered by battery or a mains connection; the mechanism is well protected from vandalism within the ceramic enclosure.



(1) Urinal mit Wasserrand: Das elektronisch gesteuerte Absauge-Urinal sorgt für hohe Hygiene bei niedrigem Reinigungs- und Wartungsaufwand. Individuelle Spül- und Serviceprogramme sind einfach per Magnetschlüssel einstellbar. Per automatischer Infrarot-Nutzererkennung wird die Spülung ausgelöst, sobald sich der Benutzer vom Urinal entfernt hat. Neben einem Netzanschluss (230 V) ist auch der Batteriebetrieb möglich.

(2) Urinal mit Spüldüse: Trotz geringem Wasserverbrauch gewährleistet die Spüldüse eine perfekte, hygienische Flächenspülung. Der über die Beckeninnenseite zugängliche Geruchverschluss lässt sich schnell und problemlos auswechseln. Auch diese Version ist mit der bewährten automatischen

Infrarot-Nutzererkennung kombinierbar, inklusive Einstellbarkeit verschiedener Spül- und Serviceprogramme, batterie- oder netzbetrieben.

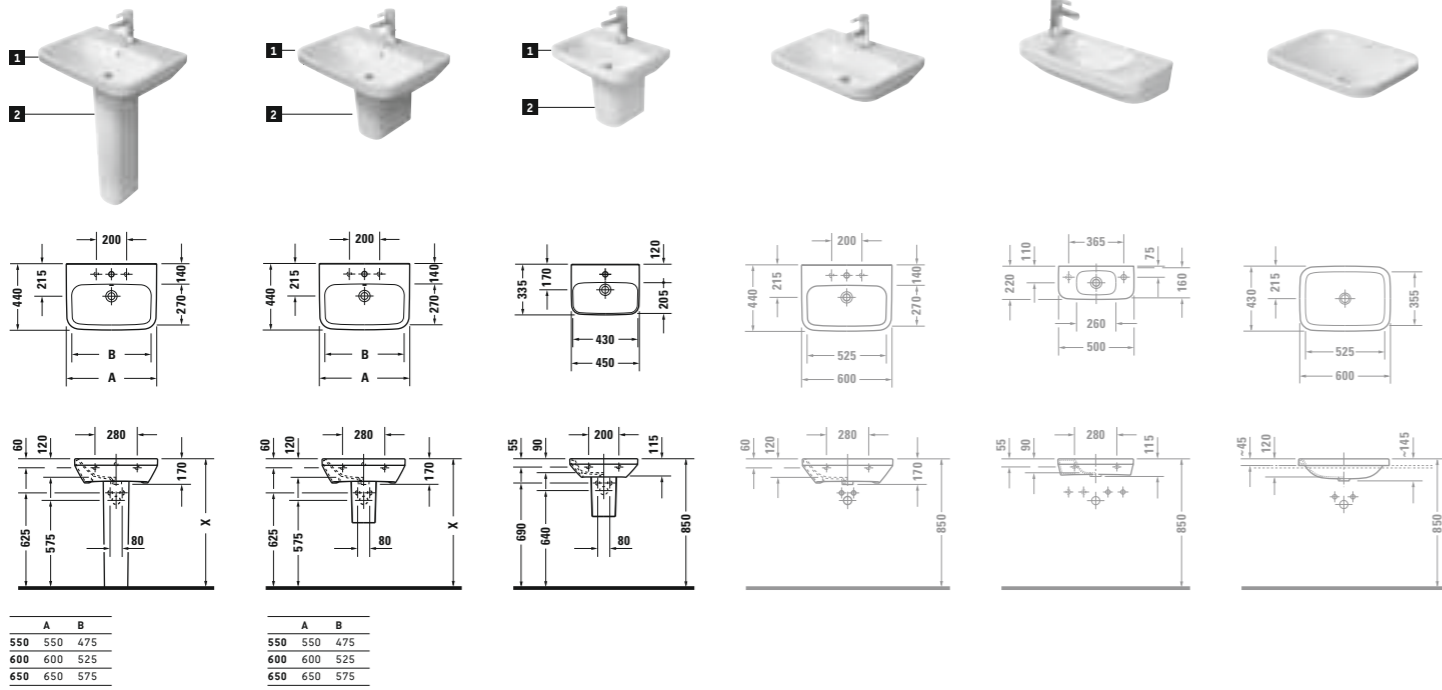
(3) Urinal Dry: Dieses Trocken-Urinal kommt ganz ohne Wasser aus. Die im Ablauf integrierte Schlauchmembran öffnet sich nur beim Durchfluss des Urins und verschließt sich danach wieder – automatisch und geruchsdicht. Der Duftling mit biologisch abbaubarem Gel zeigt an, wann es Zeit ist, den Geruchverschluss zu wechseln (nach ca. 7.500 Benutzungen). Die Keramik selbst benötigt nicht mehr Pflege als bei jedem anderen Urinal.

(1) Urinal with flushing rim: The electronically-controlled siphon urinal provides a high level of hygiene with minimal cleaning and maintenance effort. The individual flushing and service programs can be adjusted easily with the magnetic key. Automatic user detection triggers flushing as soon as the user moves away from the urinal. In addition to a mains connection (230 V), it can also be powered by battery.

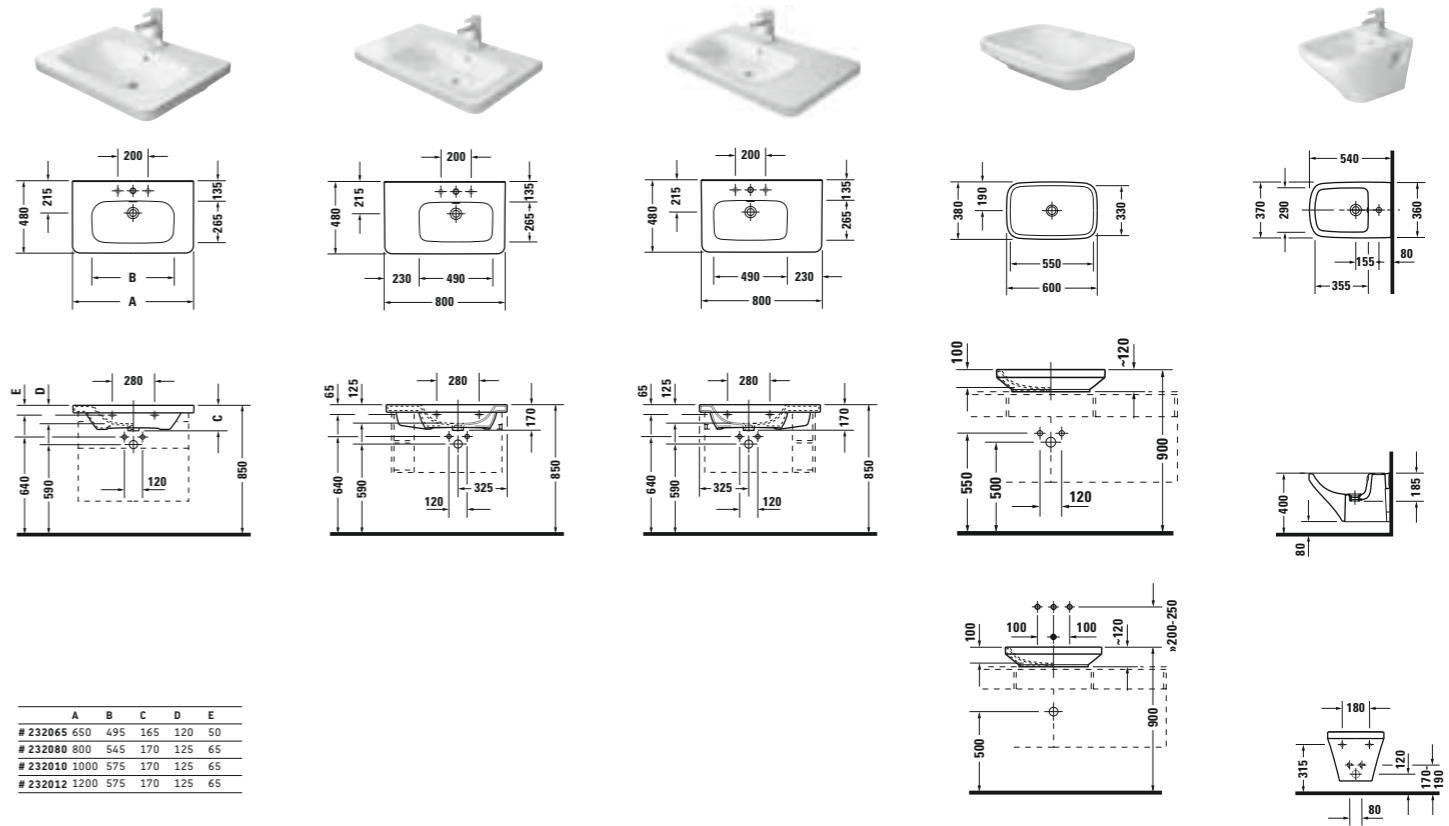
(2) Urinal with flushing nozzle: Despite low water use, the flushing nozzle provides perfect hygienic rinsing of the surfaces. The odour trap accessible from within the basin can be replaced quickly and easily. This version can also be combined with proven automatic infrared user detection, including various

adjustable flushing and service programs, and can be powered by battery or mains connection.

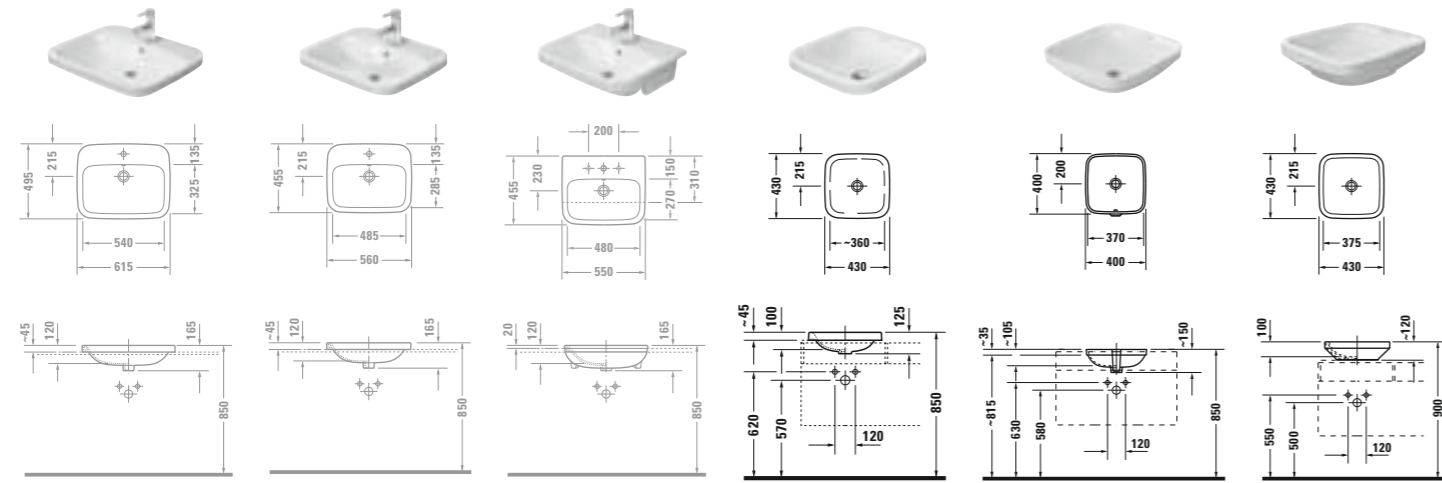
(3) Dry Urinal: This dry urinal does without water entirely. The air trap integrated into the drain only opens when urine is flowing through it and then automatically reseals the odour-proof closure. The odour ring with biodegradable gel indicates when it is time to replace the odour trap (after approx. 7,500 uses). The ceramic surface itself needs no more maintenance than any other urinal.



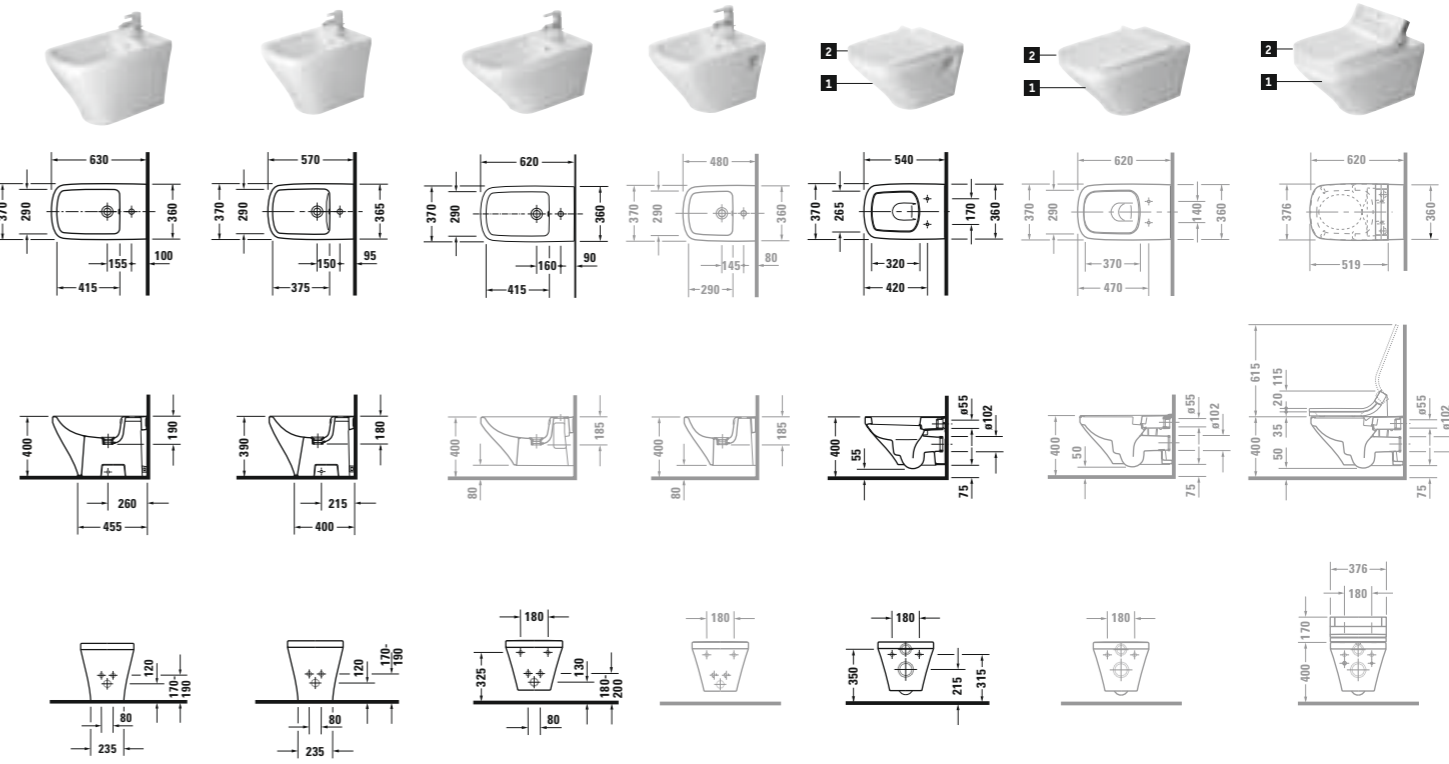
- # 2319550000 ●
  - # 2319550030 ●●●
  - # 2319600000 ●●
  - # 2319600000 ●●●
  - # 2319650000 ●●
  - # 2319650000 ●●●
  - # 0858290000
- # 2319550000 ●
  - # 2319550030 ●●●
  - # 2319600000 ●●
  - # 2319600000 ●●●
  - # 2319650000 ●●
  - # 2319650000 ●●●
  - # 0858300000
- # 0708450000 ●
  - # 0858310000
- > 03.2013
  - # 2324600000 ●
  - # 2324600070 ☒
- > 07.2013
  - # 0713500000 ●
- > 07.2013
  - # 0372600000 ☒



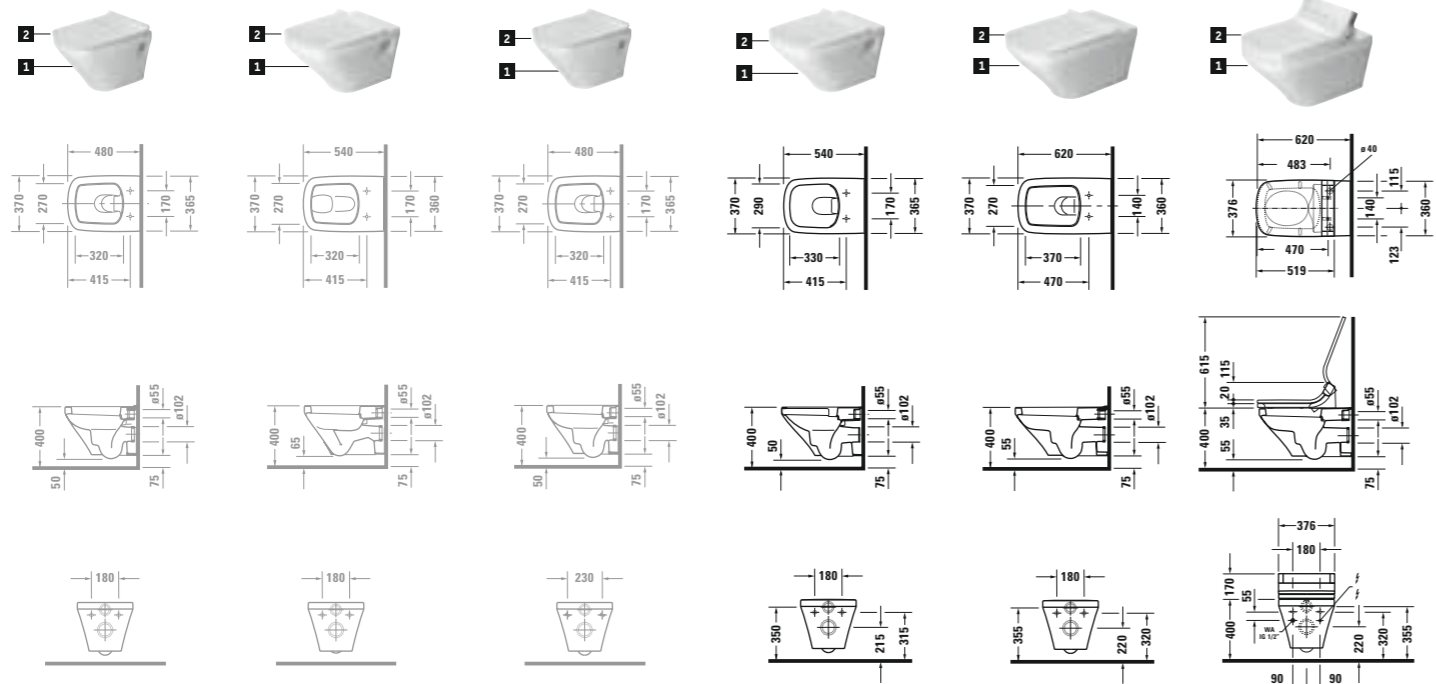
- # 2320650000 ●
  - # 2320650030 ●●●
  - # 2320800000 ●●
  - # 2320800030 ●●●
  - # 2320100000 ●●
  - # 2320100030 ●●●
  - > 06.2013
  - # 2320120000 ●●
  - # 2320120030 ●●●
- # 2326800000 ●●
  - # 2326800030 ●●●
- # 2325800000 ●●
  - # 2325800030 ●●●
- # 0349600000 ☒
- # 2282150000 ●



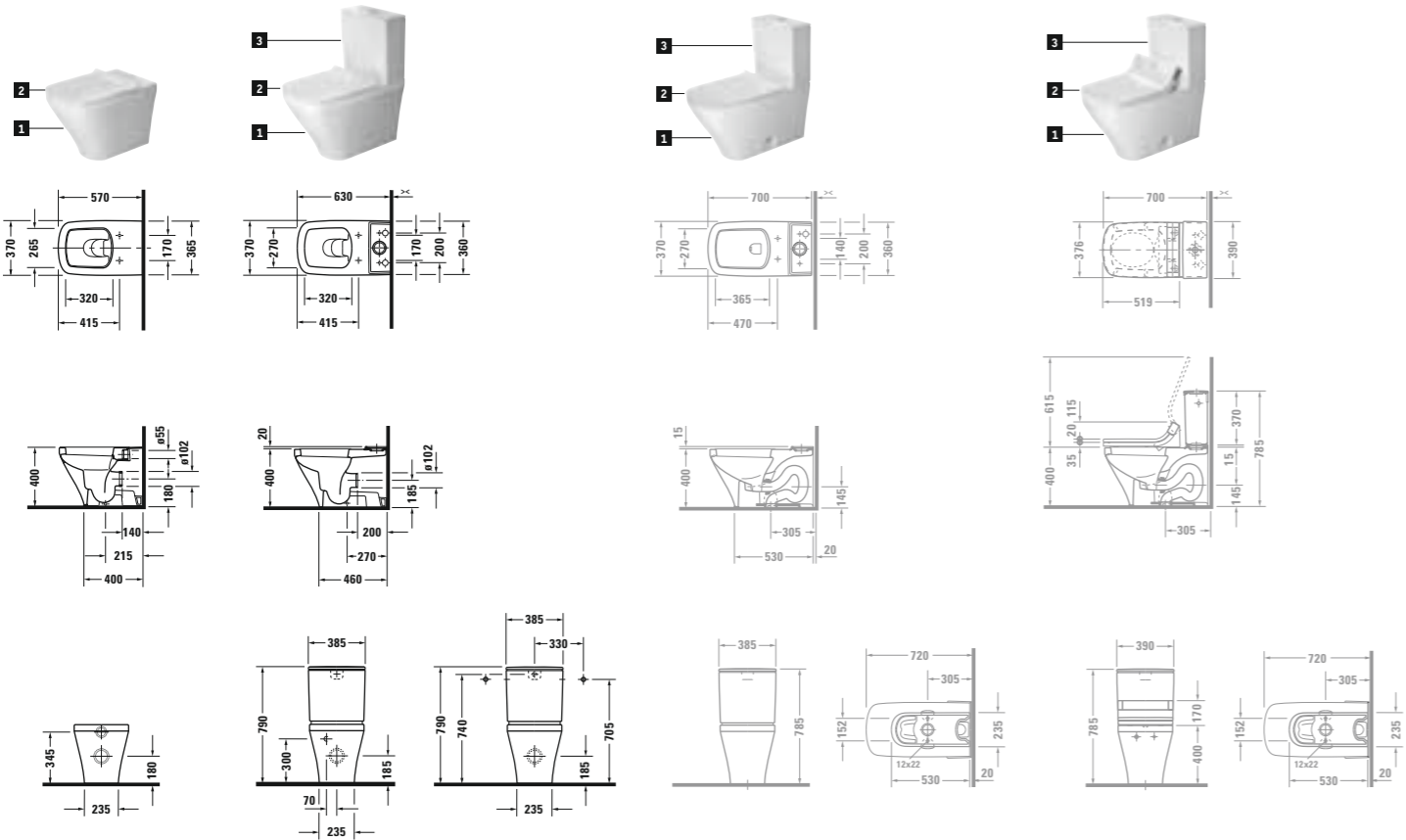
- > 07.2013
  - # 0374620000 ● ☒
- > 07.2013
  - # 0374560000 ● ☒
- > 07.2013
  - # 0375550000 ● ☒
- # 0372430000 ☒ ☒
- # 0373370000 ☒ ☒
- # 0349430000 ☒



- # 2283100000 ●
- # 2284100000 ●
- > 07.2013
- # 2286150000 ●
- > 08.2013
- # 2285150000 ●
- # 2536090000 ◊
- # 0063710000
- # 0063790000 (softclose)
- > 09.2013
- Rimless
- # 2542090000 ◊
- # 0060510000
- # 0060590000 (softclose)
- > 09.2013
- Rimless
- # 2542590000 ◊
- # 610200002000300 \*\*

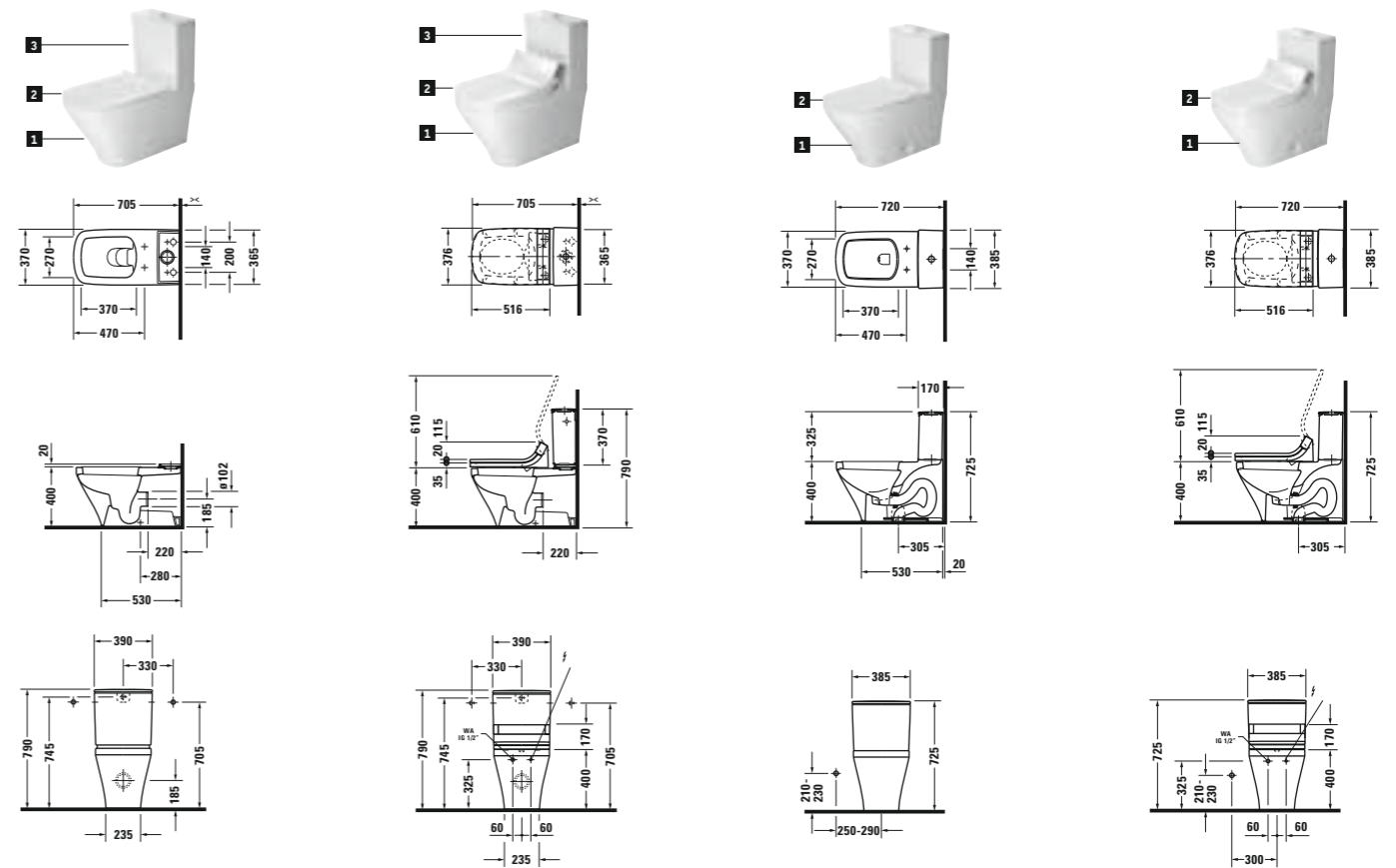


- > 08.2013  
 1 # 2539090000 ◊ ◊  
 2 # 0063710000  
 # 0063790000 (softclose)
- > 09.2013  
 1 # 2540090000 ◊ ◊  
 2 # 0063710000  
 # 0063790000 (softclose)
- > 11.2013  
 1 # 2541090000 ◊ ◊  
 2 # 0063710000  
 # 0063790000 (softclose)
- Rimless  
 1 # 2538090000 ◊ ◊  
 2 # 0063710000  
 # 0063790000 (softclose)
- 1 # 2537090000 ◊ ◊  
 2 # 0060510000  
 # 0060590000 (softclose)
- 1 # 2537590000 ◊ ◊  
 2 # 610200002000300 \*\*

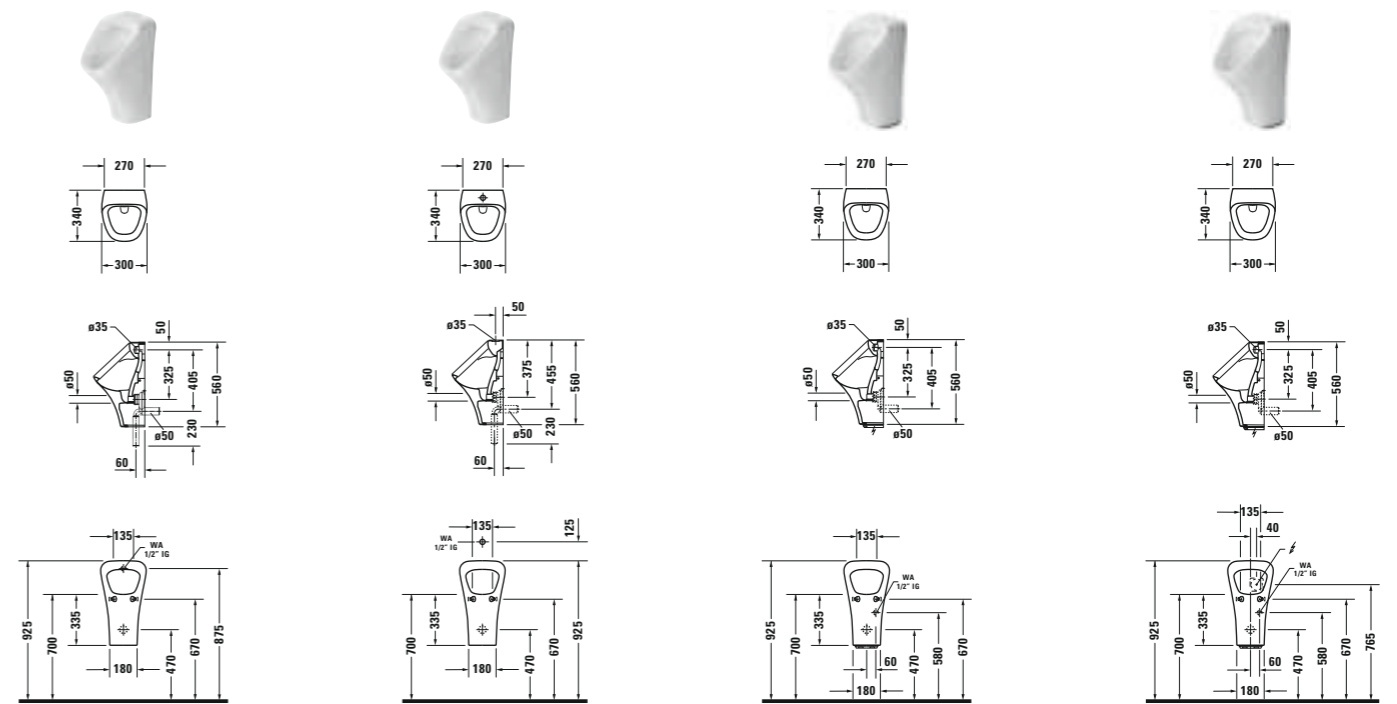


- 1 # 2150090000 ◊ ◊  
 2 # 0063710000  
 # 0063790000 (softclose)
- 1 # 2155090000 ◊ ◊ ◊  
 2 # 0063710000  
 # 0063790000 (softclose)
- 1 # 0935000005 ◊ ◊ ◊  
 # 0935100005 ◊ ◊ ◊  
 # 0935000085 ◊ ◊ ◊  
 # 0935100085 ◊ ◊ ◊
- > 05.2013  
 Two-Piece \*  
 1 # 2160010000 ◊ ◊ ◊  
 2 # 0060510000  
 # 0060590000 (softclose)  
 3 # 0935200005 ◊ ◊ ◊
- > 06.2013  
 1 # 2160510000 ◊ ◊ ◊  
 2 # 610200002000300 \*\*  
 3 # 0935200005 ◊ ◊ ◊

\* Nicht in Deutschland verfügbar. Not available for germany.  
 \*\* Optionales Zubehör: ProBox (# 0050710000) Sicherungseinrichtung Typ AB/EN 13077. Weitere Informationen siehe aktuelle Preisliste  
 Optional accessories: ProBox (#0050710000) Safety device type AB/EN 13077. For further information, please refer to the current price list

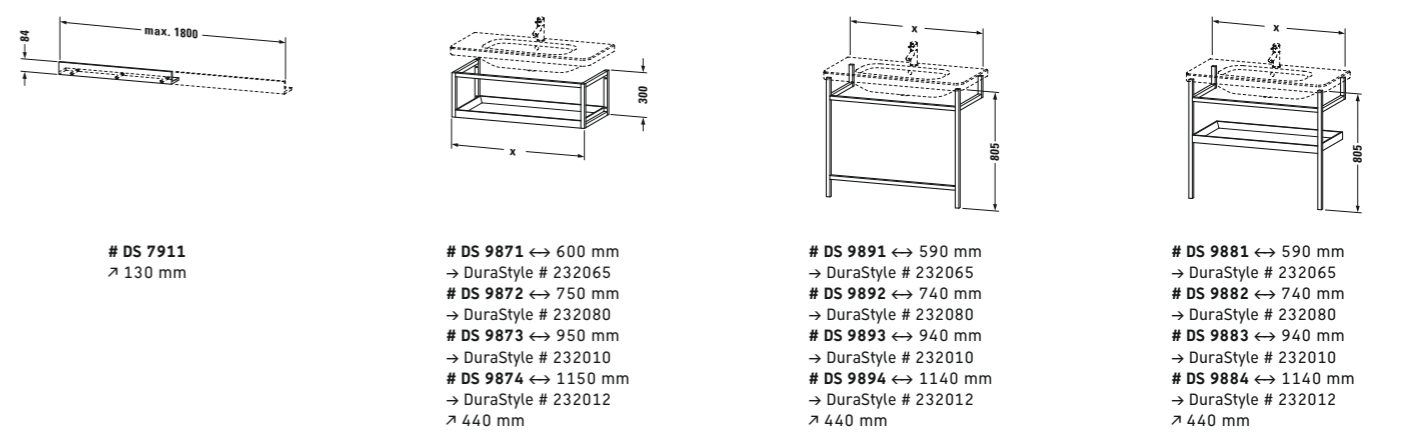
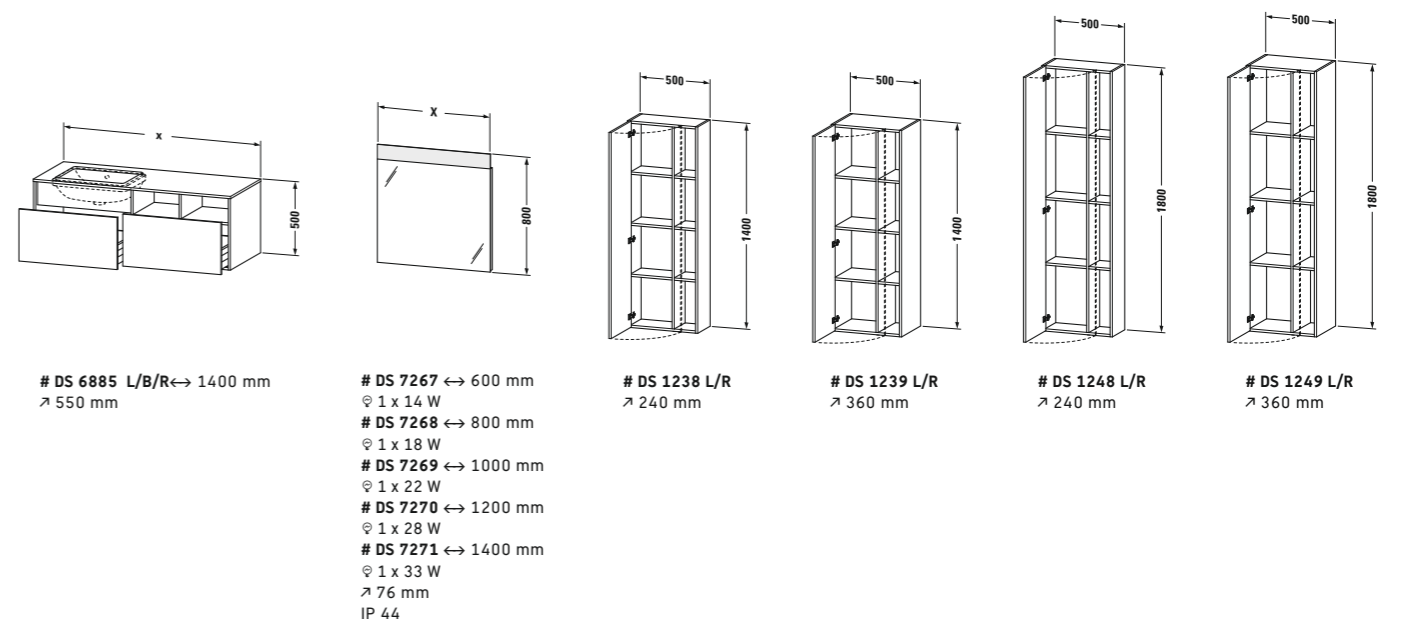
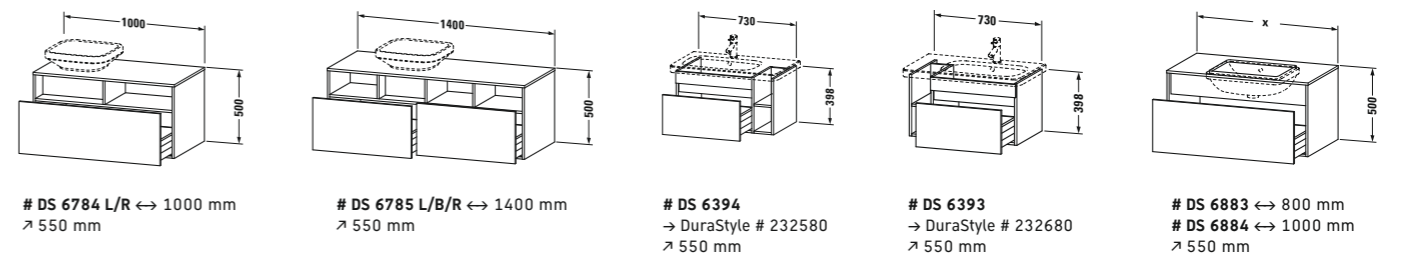
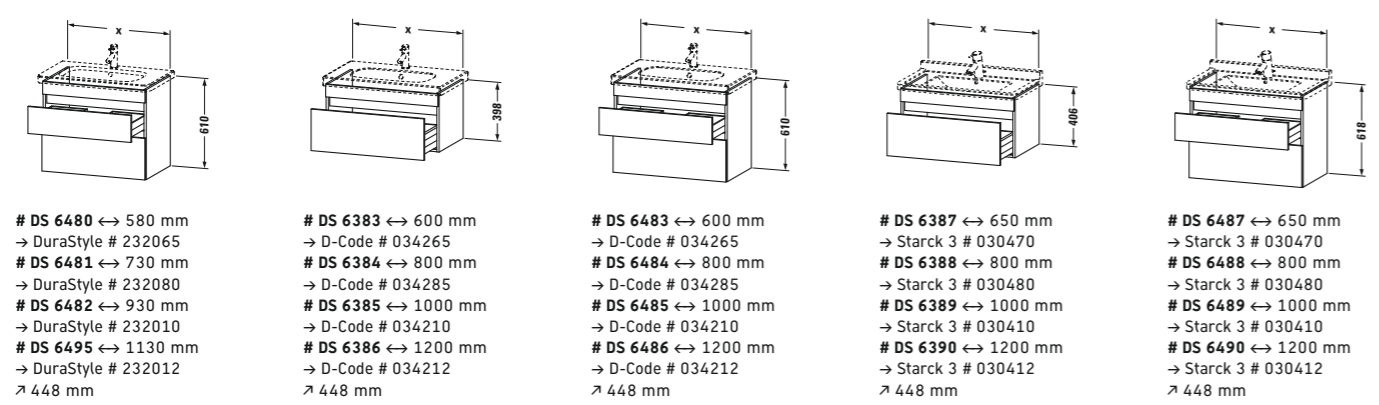
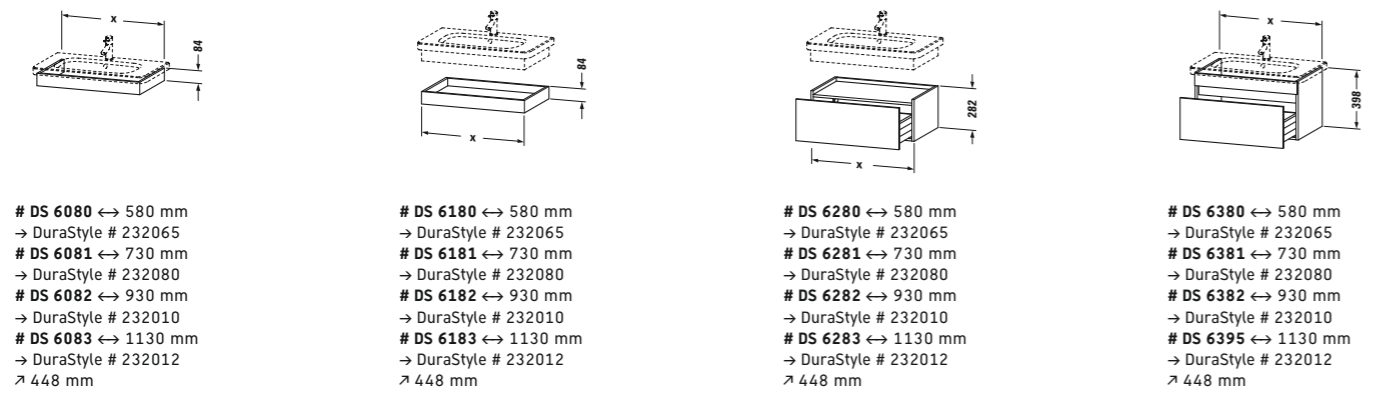
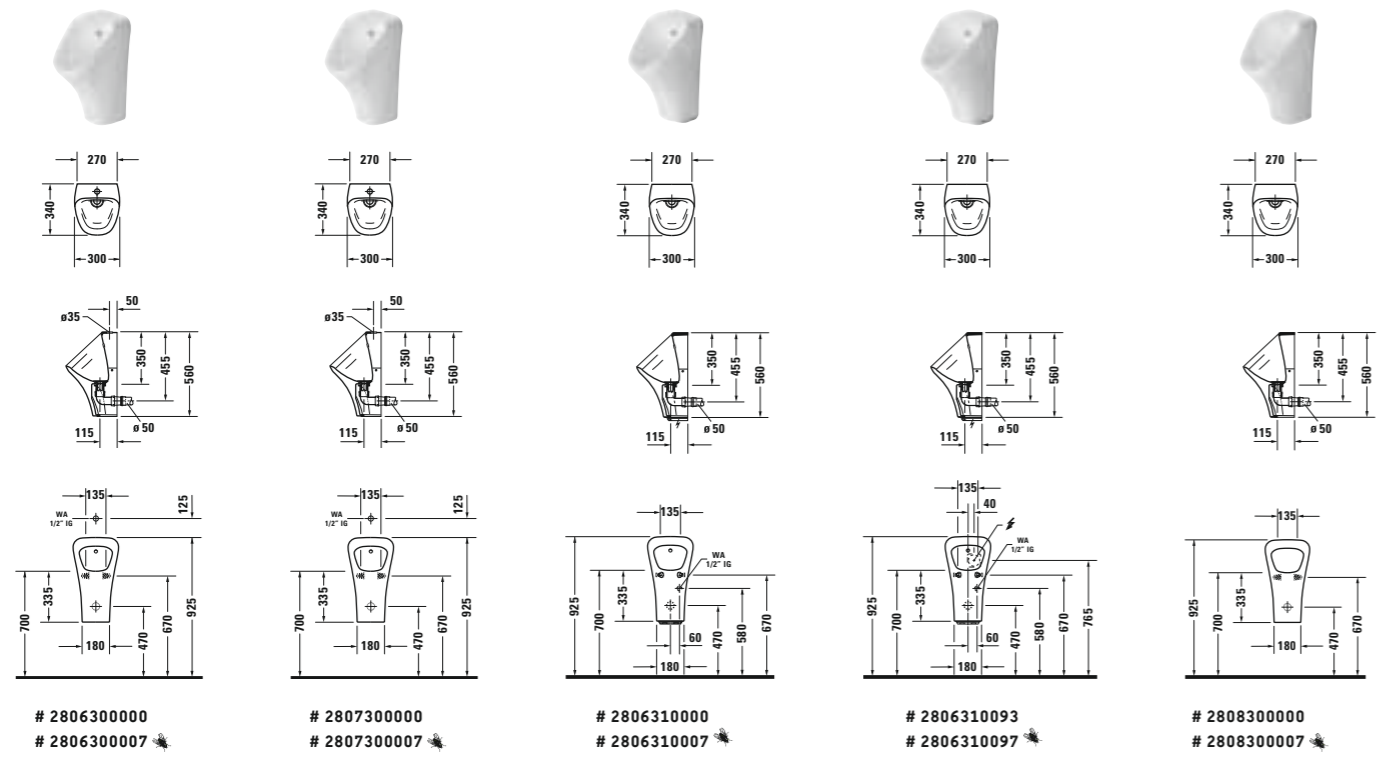


- 1 # 2156090000 ◊ ◊ ◊  
 2 # 0060510000  
 # 0060590000 (softclose)  
 3 # 0935000005 ◊ ◊ ◊  
 # 0935100005 ◊ ◊ ◊  
 # 0935000085 ◊ ◊ ◊  
 # 0935100085 ◊ ◊ ◊
- 1 # 2156590000 ◊ ◊ ◊ ◊  
 2 # 610200002000300 \*\*  
 3 # 0935000005 ◊ ◊ ◊  
 # 0935100005 ◊ ◊ ◊  
 # 0935000085 ◊ ◊ ◊  
 # 0935100085 ◊ ◊ ◊
- One-Piece \*  
 1 # 2157010000 ◊ ◊ ◊  
 2 # 0060510000  
 # 0060590000
- 1 # 2157510000 ◊ ◊ ◊  
 2 # 610200002000300 \*\*

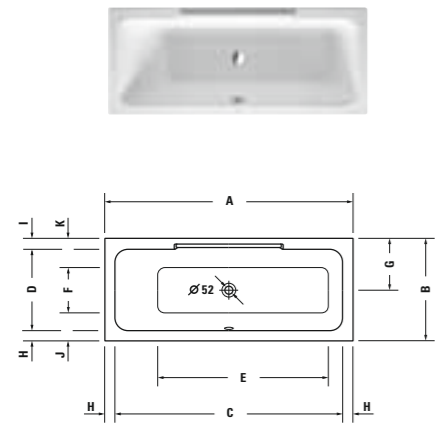


- # 2804300000  
 # 2804300007
- # 2805300000  
 # 2805300007
- # 2804310000  
 # 2804310007
- # 2804310093  
 # 2804310097

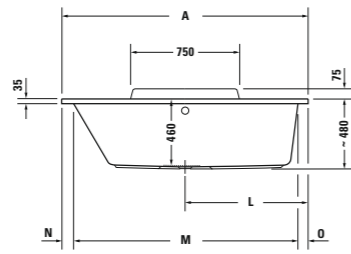
\* Nicht in Deutschland verfügbar. Not available for germany.  
 \*\* Optionales Zubehör: ProBox (# 0050710000) Sicherungseinrichtung Typ AB/EN 13077. Weitere Informationen siehe aktuelle Preisliste  
 Optional accessories: ProBox (#0050710000) Safety device type AB/EN 13077. For further information, please refer to the current price list



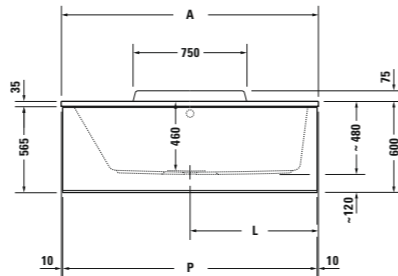




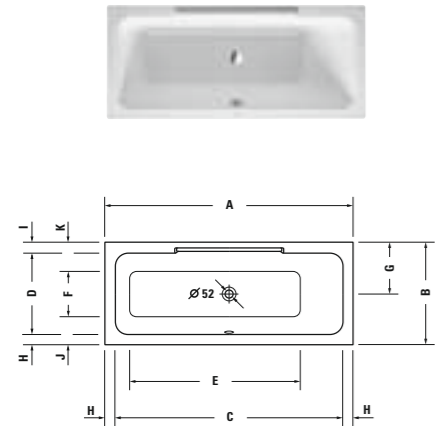
# 700292 00 0 00 0000, 1600 x 700 mm  
 # 700294 00 0 00 0000, 1700 x 700 mm  
 # 700296 00 0 00 0000, 1700 x 750 mm  
 Einbauversion. Built-in. \*



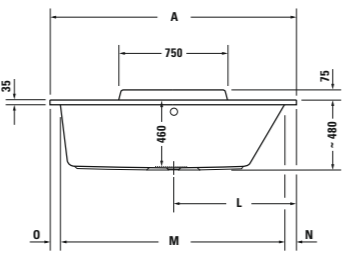
# 700292 00 0 00 0000, 1600 x 700 mm  
 # 700294 00 0 00 0000, 1700 x 700 mm  
 # 700296 00 0 00 0000, 1700 x 750 mm  
 Mit optionaler Möbelverkleidung. With optional furniture panel. \*



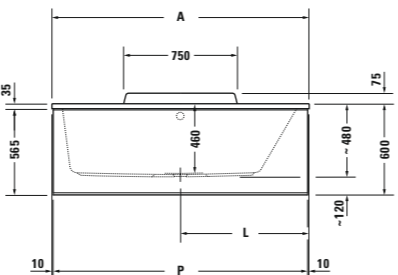
	A	B	C	D	E	F	G	H	I	J	K	L	M	N	O	P
700292	1600	700	1460	555	1070	310	355	70	75	190	200	800	1450	80	70	1580
700294	1700	700	1560	555	1170	310	355	70	75	190	200	850	1550	80	70	1680
700296	1700	750	1540	570	1080	285	385	80	100	220	245	850	1530	90	80	1680



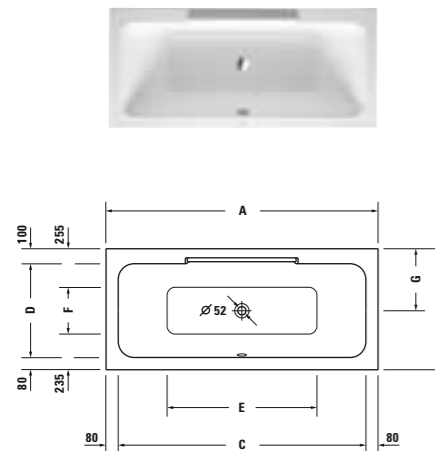
# 700293 00 0 00 0000, 1600 x 700 mm  
 # 700295 00 0 00 0000, 1700 x 700 mm  
 # 700297 00 0 00 0000, 1700 x 750 mm  
 Einbauversion. Built-in. \*



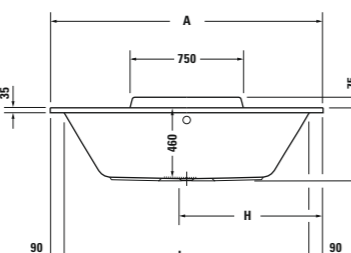
# 700293 00 0 00 0000, 1600 x 700 mm  
 # 700295 00 0 00 0000, 1700 x 700 mm  
 # 700297 00 0 00 0000, 1700 x 750 mm  
 Mit optionaler Möbelverkleidung. With optional furniture panel. \*



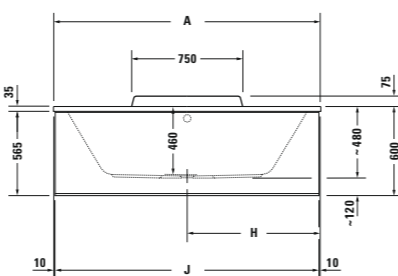
	A	B	C	D	E	F	G	H	I	J	K	L	M	N	O	P
700293	1600	700	1460	555	1070	310	355	70	75	190	200	800	1450	80	70	1580
700295	1700	700	1560	555	1170	310	355	70	75	190	200	850	1550	80	70	1680
700297	1700	750	1540	570	1080	285	385	80	100	220	245	850	1530	90	80	1680



# 700298 00 0 00 0000, 1800 x 800 mm  
 # 700299 00 0 00 0000, 1900 x 900 mm  
 Einbauversion. Built-in. \*



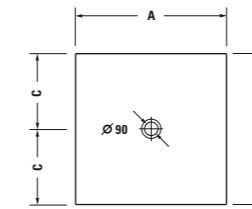
# 700298 00 0 00 0000, 1800 x 800 mm  
 # 700299 00 0 00 0000, 1900 x 900 mm  
 Mit optionaler Möbelverkleidung. With optional furniture panel. \*



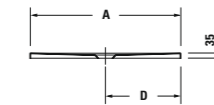
	A	B	C	D	E	F	G	H	I	J
700298	1800	800	1640	620	990	310	410	900	1620	1780
700299	1900	900	1740	720	1090	410	460	950	1720	1880



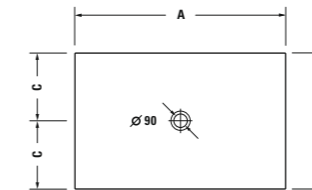
# 720079 00 0 00 0000, 800 x 800 mm  
 # 720082 00 0 00 0000, 900 x 900 mm  
 # 720085 00 0 00 0000, 1000 x 1000 mm  
 # 720089 00 0 00 0000, 1200 x 1200 mm



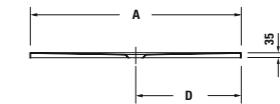
	A	B	C	D
720079	793	793	396,5	396,5
720082	893	893	446,5	446,5
720085	993	993	496,5	496,5
720089	1193	1193	596,5	596,5



# 720080 00 0 00 0000, 900 x 750 mm  
 # 720081 00 0 00 0000, 900 x 800 mm  
 # 720083 00 0 00 0000, 1000 x 800 mm  
 # 720084 00 0 00 0000, 1000 x 900 mm  
 # 720086 00 0 00 0000, 1200 x 800 mm  
 # 720087 00 0 00 0000, 1200 x 900 mm  
 # 720088 00 0 00 0000, 1200 x 1000 mm  
 # 720090 00 0 00 0000, 1400 x 750 mm  
 # 720091 00 0 00 0000, 1400 x 900 mm  
 # 720092 00 0 00 0000, 1600 x 900 mm



	A	B	C	D
720080	893	743	371,5	446,5
720081	893	793	396,5	446,5
720083	993	793	396,5	496,5
720084	993	893	446,5	496,5
720086	1193	793	396,5	596,5
720087	1193	893	446,5	596,5
720088	1193	993	496,5	596,5
720090	1393	743	371,5	696,5
720091	1393	893	446,5	696,5
720092	1593	893	446,5	796,5



Symbols

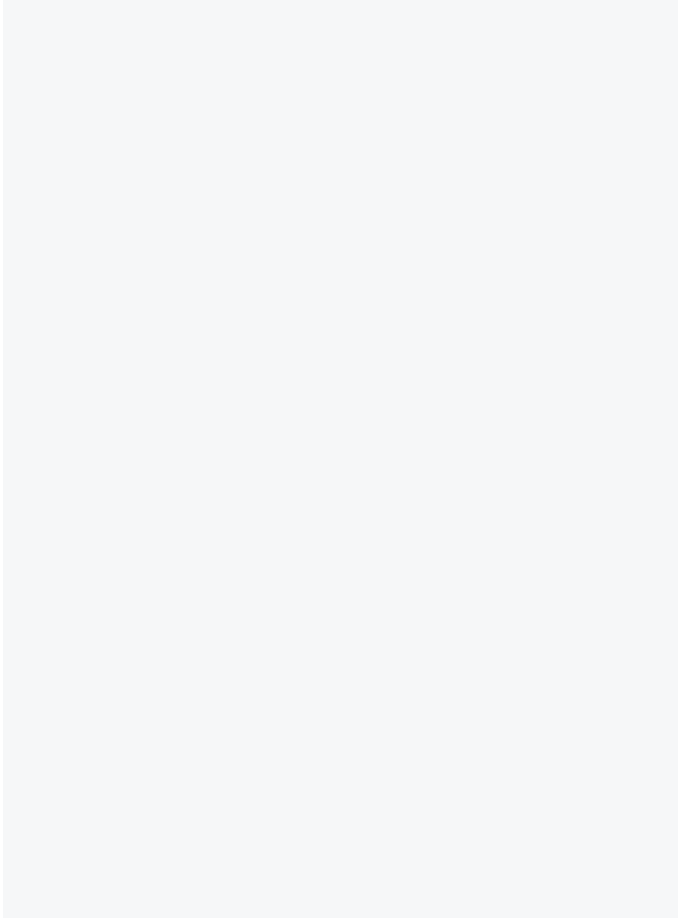
- X Genaueres Maß durch Unterstellen der Säule ermitteln. To determine height please set washbasin on pedestal.
- Bei Verwendung des Siphon # 0050361000. With usage of design siphon # 0050361000.
- Kein Hahnloch (glatt). Without tap hole.
- Hahnloch durchgestochen. Tap hole punched.
- 3 Hahnlöcher durchgestochen. 3 tap holes punched.
- Abgang vertikal. Vertical outlet.
- Abgang horizontal. Horizontal outlet.
- Steht für alle WCs und Spülkästen, die mit 6 Liter Spülwassermenge auskommen. Economical 6-liter flush.
- Steht für alle WCs und Spülkästen, die mit 4,5-Liter Spül-Wassermenge auskommen. Water saving 4,5-liter flush.
- Mit Fliege. With fly.
- Tiefe. Depth.
- L/R Links/Rechts. Left/Right.
- Mit Beleuchtung. With lighting.
- Lieferfähig ab. Available from.

\* Nähere Informationen über unsere Whirlsysteme, passende Verkleidungen und Zubehör wie zum Beispiel Sound siehe aktuelle Preisliste.  
 For more detailed information on our whirlsystems, suitable panels and accessories as for example Sound please refer to the latest price list

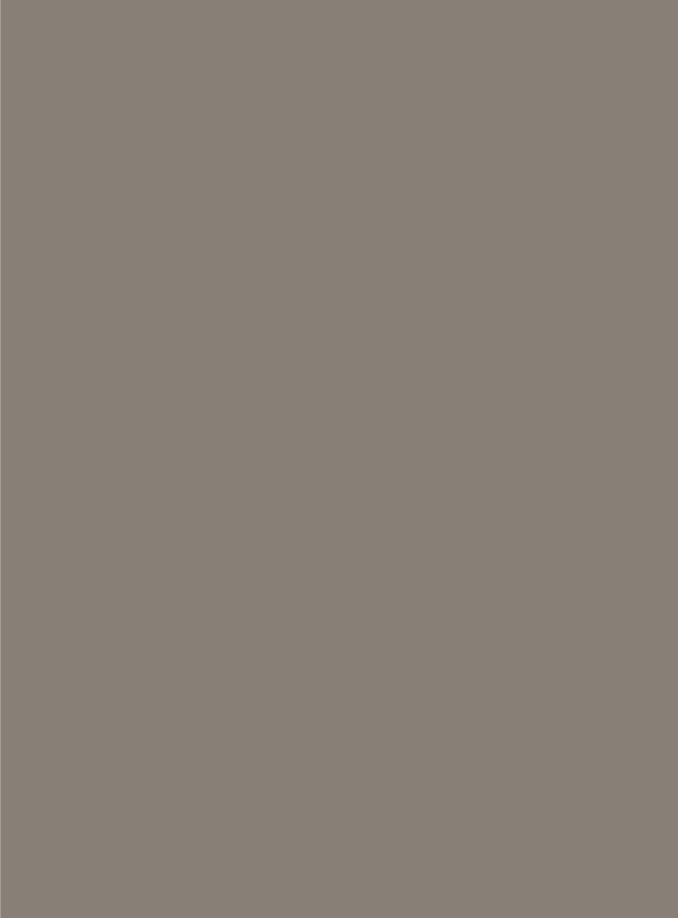
Passende Duschwannen bei der Serie Starck. Matching shower trays in the Starck series.

Technische Verbesserungen und optische Veränderungen an den abgebildeten Produkten behalten wir uns vor.  
 We reserve the right to make technical improvements and enhance the appearance of the products shown.

18 – Weiß Matt (Dekor)/White Matt (Decor)



43 – Basalt Matt (Dekor)/Basalt Matt (Decor)



52 – Europäische Eiche (Dekor)/European Oak (Decor)



53 – Kastanie Dunkel (Dekor)/Chestnut Dark (Decor)

