



Wichtige Informationen · Important Informations

Aufbau der EMCO Artikelnummern System of EMCO order numbers

- 1860 001 60** Die ersten beiden Stellen kennzeichnen die Serie (hier: Liaison)
The first two numbers identify the series (here: Liaison)
- 1860 001 60** Die nächsten beiden Zahlen das Produkt (hier: Badetuchhalter)
The next two numbers identify the product (here: bath towel holder)
- 1860 001 60** Der mittlere Code kennzeichnet die Oberfläche (hier: chrom)
The middle part identify the surface (here: chrome)
- 1860 001 60** Die letzten beiden Zahlen weisen auf Besonderheiten hin
z.B. Längenangaben bei Ablagen, Badetuchhaltern oder Griffen.
The last two numbers identify specials (length of bath towel holders,
shelves or grip handles)
-

Falls Sie genauere Informationen zu diesem Thema wünschen, sprechen Sie uns an.
For further informations about the order number system, please contact us.

Farbcodes Colourcode

001	chrom	chrome
016	emco-steel	emco-steel
133	schwarz	black
050	aluminium	aluminium
204	chrom/chrom	chrome/chrome
212	chrom/schwarz	chrome/black
274	alu/optiwhite	aluminium/optiwhite
275	alu/schwarz	aluminium/black
276	chrom/aluminium	chrome/aluminium
278	chrom/optiwhite	chrome/optiwhite
279	chrom/schwarz	chrome/black
293	schwarz/optiwhite	black/optiwhite
294	schwarz/schwarz	black/black
099	Spiegeloberfläche	mirror-surface

herzlich willkommen | welcome



inhalt | content

Preisliste 2018, gültig ab 01.01.2018. Alle Preise pro Stück in Euro, ohne MwSt. Lieferung nur über den Fachhandel. Mit Herausgabe dieser Preisliste sind alle früheren Preismitteilungen ungültig. Preis- und technische Änderungen vorbehalten. Bitte beachten Sie unsere Allgemeinen Geschäfts-, Lieferungs- und Zahlungsbedingungen.

Price-list 2018, valid from 01.01.2018. The prices are to be understood per piece in Euro. Delivery solely via the professional trade. This price-list cancels all previous price informations. The right of amendment of prices and technical modifications is reserved. Please pay attention to the terms of trade.



emcotouch waschplätze wash basins	017	waschplatz wash basin emcotouch 450 pure · classic · slim
	027	waschplatz wash basin emcotouch 600 pure · classic · slim
emcoasis waschtische vanity units	037	waschtische / -sets vanity units / -sets 450 mm
	045	waschtische vanity units 800 mm
	053	waschtische vanity units 1.000 mm
	061	waschtische vanity units 1.200 mm
	069	waschtische vanity units monolith
emcoasis LED-lichtspiegelschränke LED-illuminated mirror cabinets	075	LED-lichtspiegelschränke illuminated mirror cabinets prestige
	091	LED-lichtspiegelschränke illuminated mirror cabinets select
	105	LED-lichtspiegelschränke illuminated mirror cabinets prime
	125	LED-lichtspiegelschränke illuminated mirror cabinets prime 2
	147	LED-lichtspiegelschränke illuminated mirror cabinets pure (LED)
	153	LED-lichtspiegelschränke illuminated mirror cabinets flat (LED)
emcoasis module modules	159	module modules plus
	167	module modules 2.0
	177	module modules 150
	189	module modules 300
	201	ablagemodule storage modules
emcospiegel mirrors	207	emcolichtspiegel illuminated mirrors

emco spiegel mirrors	219	emco kosmetikspiegel cosmetic mirrors		kosmetiksp. cos. mirrors
emco accessoires accessories	229	emco art	S 1600	emco art
	237	emco eposa	S 0800	emco eposa
	245	emco fino	S 8400	emco fino
	253	emco liaison	S 1700	emco liaison
	263	emco loft home · safety	S 0500	emco loft
	279	emco logo 2	S 3000	emco logo 2
	287	emco munido	S 3300	emco munido
	295	emco polo	S 0700	emco polo
	303	emco rondo 2	S 4500	emco rondo 2
	313	emco system 2 home	S 3500	system 2 home
	319	emco system 2 object	S 3500	system 2 object
	335	emco system 2 safety	S 3500	system 2 safety
	344	emco system 2 shower	S 3500	system 2 shower
	349	emco trend	S 0200	emco trend
	359	emco seifenkörbe soap holders		seifenkörbe soap dishes
	367	emco universalprodukte universal products		universal universal
emco information informations	377	emco ersatzteile spare parts		ersatzteile spare parts
emco agb terms of trade	383	emco vertrieb sales		vertrieb sales

emco preisvergleich

emco price comparison

	emco polo	emco logo 2	emco rondo 2	emco loft	emco trend	emco fino	emco mundo	emco system 2	emco liaison	emco art	emco eposa
Papierhalter mit Deckel Paper holder with cover	34,60	35,40	53,80	94,50	86,20	83,70	96,20	106,70	105,00	79,00	123,90
Bürstengarnitur Toilet brush set	40,10	82,40	89,40	92,60	94,90	108,30	90,90	89,60	115,00	135,00	131,00
Glashalter Glass holder	30,20	38,70	58,50	44,80	46,90	62,60	69,40	64,10	95,00	95,00	105,60
Flüssigseifenspender Liquid soap dispenser	41,00	86,50	116,70	61,90	76,80	100,90	108,20	165,90	130,00	149,00	163,20
Handtuchhalter Towel holder	34,00	51,20	63,30	108,20	102,20	126,40	115,50	143,10	169,00	149,00	177,10
Handtuchring Towel ring	25,20	38,10	53,80	51,40	61,90	66,10	91,80	93,40	-	95,00	111,50
Badetuchhalter, 800 mm Bath towel holder, 800 mm	43,90	62,50	96,00	108,60	147,70	118,40	125,80	140,40	189,00	165,00	158,90
Wannengriff Bath grip	32,10	45,70	68,20	95,70	95,60	85,70	100,40	106,80	130,00	125,00	117,10
Gesamt Total	281,10	440,50	599,70	657,70	712,20	752,10	798,20	910,00	933,00	992,00	1088,30
Index Index	37%	59%	80%	87%	95%	100%	106%	121%	124%	132%	145%

Oberflächenausführung: chrom
 Bürstengarnituren mit Kristallglasbehältern (System 2 mit Metallbehälter)
 Flüssigseifenspender mit Glasbehälter und Metallpumpe
 (polo, rondo 2, loft, fino, mundo, trend mit Kunststoffpumpe)

Surface: chrome
 Toilet brush set with bowl of glass (System 2 with bowl of metal)
 Liquid soap dispenser with bowl of glass and metal pump unit
 (polo, rondo 2, loft, fino, mundo, trend with plastic pump unit)

emcooberflächen

emco surfaces

	chrom chrome	emco steel emco steel	alu/spiegel · glas emco steel	chrom/spiegel · glas mirror · glass	schwarz/optiwhite · glas mirror · glass	schwarz/optiwhite black/optiwhite	alu/optiwhite black/black	alu/optiwhite white (RAL 9003)	chrom/optiwhite black (RAL 9003)	chrom/optiwhite white (RAL 9005)	optiwhite white (RAL 9003)	schwarz black (RAL 9005)
emcotouch				•	•			•	•			
emcoasis waschtische vanity units											•	•
emcoasis module modules			•	•		•	•	•	•			
emcoasis ablagemodule storage modules			•	•								
emcoasis spiegelschränke mirror cabinets			•									
emcoaccessoires accessories												
emcoart	•											
emcoeposa	•											
emcofino	•											
emcoliaison	•											
emcoloft	•	•									•	
emcologo2	•											
emcomundo	•											
emcopolo	•											
emcorondo2	•											
emcosystem2	•											
emcotrend	•											

emco bestellnummernverzeichnis

index for order numbers, prices and pages

Artikel	Preis	Seite	PG	Artikel	Preis	Seite	PG	Artikel	Preis	Seite	PG
0200 001 00	86,20 €	365	1	0530 133 00	53,00 €	276	1	0721 001 01	41,00 €	311	1
0200 001 01	59,10 €	365	1	0531 001 00	108,30 €	275	1	0721 001 02	31,40 €	311	1
0200 001 02	87,30 €	365	1	0539 001 01	59,50 €	277	1	0725 00 1 00	41,90 €	310	1
0200 001 04	77,50 €	365	1	0539 016 00	77,50 €	277	1	0730 001 00	30,20 €	311	1
0205 001 00	46,90 €	366	1	0545 001 00	81,60 €	277	1	0730 001 02	25,20 €	311	1
0215 001 00	94,90 €	366	1	0545 001 01	123,50 €	277	1	0750 001 41	34,00 €	312	1
0220 001 00	46,90 €	366	1	0545 001 02	87,80 €	278	1	0755 001 00	25,20 €	312	1
0221 001 00	76,80 €	367	1	0545 001 03	87,80 €	278	1	0760 001 60	38,70 €	312	1
0221 001 01	121,80 €	366	1	0545 133 02	102,00 €	278	1	0760 001 80	43,90 €	312	1
0230 001 00	46,90 €	367	1	0545 133 03	102,00 €	278	1	0770 001 30	32,10 €	313	1
0250 001 31	60,10 €	368	1	0550 001 31	85,10 €	279	1	0775 001 00	4,90 €	313	1
0250 001 32	67,10 €	368	1	0550 001 32	71,80 €	279	1	0775 001 01	5,90 €	313	1
0250 001 35	83,40 €	368	1	0550 001 40	215,40 €	278	1	0775 001 02	14,00 €	313	1
0250 001 41	71,30 €	368	1	0550 001 41	108,20 €	279	1	0800 001 00	123,90 €	247	1
0250 001 45	102,20 €	367	1	0550 001 42	82,80 €	279	1	0800 001 02	71,50 €	247	1
0250 001 46	118,80 €	367	1	0550 016 31	110,50 €	279	1	0805 001 00	77,10 €	247	1
0255 001 00	61,90 €	369	1	0550 016 41	140,70 €	279	1	0815 001 00	236,40 €	247	1
0260 001 60	103,20 €	369	1	0550 133 31	98,50 €	279	1	0815 001 01	131,00 €	248	1
0260 001 61	129,10 €	369	1	0550 133 41	125,50 €	279	1	0820 001 01	105,60 €	248	1
0260 001 80	109,90 €	370	1	0555 001 00	51,40 €	280	1	0821 001 01	163,20 €	248	1
0260 001 81	147,70 €	369	1	0555 016 00	67,00 €	280	1	0830 001 01	124,20 €	248	1
0270 001 30	95,60 €	370	1	0555 133 00	59,50 €	280	1	0850 001 36	177,10 €	249	1
0270 001 31	101,20 €	370	1	0557 001 00	61,90 €	280	1	0850 001 43	86,50 €	249	1
0278 001 00	32,60 €	370	1	0560 001 60	102,20 €	281	1	0850 001 46	182,00 €	249	1
0500 001 00	94,50 €	273	1	0560 001 80	108,60 €	282	1	0855 001 00	104,60 €	250	1
0500 001 01	45,60 €	273	1	0560 016 60	132,70 €	281	1	0855 001 02	111,50 €	249	1
0500 016 00	122,80 €	273	1	0560 016 80	141,60 €	282	1	0860 001 60	138,90 €	250	1
0500 016 01	59,10 €	273	1	0560 133 60	119,00 €	281	1	0860 001 80	158,90 €	250	1
0500 133 01	53,00 €	273	1	0560 133 80	126,00 €	282	1	0861 001 60	337,40 €	250	1
0505 001 00	35,50 €	273	1	0561 001 60	182,20 €	282	1	0870 001 25	117,10 €	251	1
0505 001 01	39,70 €	273	1	0561 001 80	204,30 €	282	1	0874 001 00	43,00 €	251	1
0505 001 02	49,70 €	274	1	0566 001 40	215,40 €	280	1	0875 001 00	17,90 €	251	1
0505 016 00	46,50 €	273	1	0566 001 60	296,00 €	280	1	0890 001 00	322,60 €	251	1
0505 133 00	41,50 €	273	1	0568 001 60	327,60 €	282	1	1095 001 03	266,60 €	231	2
0505 133 01	46,00 €	273	1	0570 001 00	139,70 €	283	1	1095 001 06	161,00 €	235	2
0510 001 60	71,80 €	274	1	0570 001 01	153,10 €	283	1	1095 001 07	161,00 €	235	2
0515 001 00	92,60 €	274	1	0570 001 02	188,10 €	283	1	1095 001 14	187,20 €	231	2
0515 016 00	120,30 €	274	1	0570 001 06	287,20 €	284	1	1095 001 15	269,10 €	232	2
0515 133 00	108,00 €	274	1	0570 001 07	287,20 €	284	1	1095 001 16	228,10 €	232	2
0520 001 00	45,50 €	275	1	0570 001 30	95,70 €	283	1	1095 001 17	235,30 €	233	2
0520 001 01	44,80 €	274	1	0570 016 30	124,20 €	283	1	1095 060 12	479,20 €	231	2
0520 016 00	59,00 €	275	1	0570 133 30	111,00 €	283	1	1095 060 13	439,30 €	231	2
0520 016 01	58,30 €	274	1	0575 001 02	19,80 €	285	1	1095 060 17	410,80 €	232	2
0520 133 00	53,00 €	275	1	0575 016 02	25,70 €	285	1	1095 060 18	455,90 €	232	2
0521 001 01	62,60 €	276	1	0575 133 02	23,00 €	285	1	1096 001 12	553,40 €	234	2
0521 001 02	61,90 €	276	1	0575 139 00	20,50 €	285	1	1096 001 13	553,40 €	234	2
0521 001 03	111,20 €	275	1	0580 001 01	357,00 €	285	1	1096 001 14	83,60 €	234	2
0521 001 90	22,50 €	281	1	0581 001 01	357,00 €	285	1	1096 001 18	178,40 €	235	2
0521 016 00	81,50 €	276	1	0585 001 60	414,10 €	284	1	1096 001 22	553,40 €	234	2
0521 016 01	80,60 €	276	1	0585 001 60	414,10 €	352	1	1096 001 23	553,40 €	234	2
0521 133 01	73,00 €	276	1	0585 001 85	463,90 €	284	1	1096 060 04	546,80 €	233	2
0521 133 03	129,00 €	275	1	0700 001 00	34,60 €	309	1	1096 060 05	546,80 €	233	2
0525 001 00	87,30 €	275	1	0700 001 01	27,80 €	309	1	1096 060 08	546,80 €	233	2
0525 133 00	102,00 €	275	1	0700 001 02	25,80 €	309	1	1096 060 09	546,80 €	234	2
0530 001 00	45,50 €	276	1	0705 001 00	9,70 €	309	1	1096 060 24	546,80 €	233	2
0530 001 01	44,80 €	276	1	0715 001 00	40,10 €	310	1	1096 060 25	546,80 €	233	2
0530 016 00	59,00 €	276	1	0715 001 01	35,80 €	310	1	1096 060 28	546,80 €	233	2
0530 016 01	58,50 €	276	1	0720 001 00	30,20 €	310	1	1096 060 29	546,80 €	234	2

emco bestellnummernverzeichnis

index for order numbers, prices and pages

Artikel	Preis	Seite	PG	Artikel	Preis	Seite	PG	Artikel	Preis	Seite	PG
1600 001 01	79,00 €	239	1	3030 001 00	47,50 €	292	1	3545 001 07	40,30 €	339	1
1605 001 01	49,50 €	239	1	3030 001 01	32,70 €	292	1	3545 001 08	38,80 €	339	1
1615 001 02	135,00 €	239	1	3050 001 38	51,20 €	292	1	3545 001 09	46,40 €	339	1
1620 001 02	95,00 €	240	1	3055 001 00	38,10 €	292	1	3545 001 15	63,00 €	340	1
1621 001 02	149,00 €	240	1	3060 001 61	53,60 €	293	1	3545 001 20	65,00 €	340	1
1625 001 00	185,00 €	240	1	3060 001 81	62,50 €	293	1	3545 001 21	65,00 €	340	1
1630 001 01	95,00 €	240	1	3070 001 30	45,70 €	293	1	3545 001 25	235,00 €	340	1
1631 001 02	239,00 €	241	1	3075 001 00	9,90 €	293	1	3545 001 32	81,40 €	277	1
1633 001 00	185,00 €	241	1	3300 001 00	96,20 €	299	1	3545 001 33	74,30 €	278	1
1650 001 32	75,00 €	241	1	3300 001 01	57,70 €	299	1	3549 001 00	374,70 €	333	1
1650 001 43	189,00 €	242	1	3305 001 00	23,80 €	299	1	3550 001 35	137,80 €	332	1
1650 001 45	149,00 €	241	1	3315 001 00	134,50 €	299	1	3550 001 39	137,80 €	333	1
1655 001 01	95,00 €	242	1	3315 001 01	90,90 €	300	1	3550 001 45	143,10 €	332	1
1660 001 60	145,00 €	242	1	3320 001 00	69,40 €	300	1	3550 001 49	143,10 €	333	1
1660 001 81	165,00 €	242	1	3321 001 01	108,20 €	300	1	3551 001 00	458,30 €	354	1
1670 001 30	125,00 €	243	1	3321 001 02	74,30 €	300	1	3551 001 01	458,30 €	355	1
1675 001 00	24,50 €	243	1	3330 001 00	79,90 €	301	1	3551 001 02	176,60 €	355	1
1800 001 00	105,00 €	263	1	3350 001 37	109,50 €	301	1	3551 212 01	719,10 €	354	1
1800 001 02	75,00 €	263	1	3350 001 46	115,50 €	301	1	3551 212 02	439,90 €	354	1
1815 001 01	115,00 €	263	1	3355 001 00	91,80 €	301	1	3553 000 00	67,20 €	343	1
1820 001 01	95,00 €	263	1	3360 001 60	119,80 €	302	1	3553 000 01	25,10 €	345	1
1820 001 02	85,00 €	267	1	3360 001 80	125,80 €	302	1	3553 000 04	58,50 €	343	1
1821 000 04	155,00 €	267	1	3368 001 60	140,60 €	302	1	3553 000 05	67,20 €	343	1
1821 001 02	130,00 €	264	1	3370 001 30	100,40 €	302	1	3553 001 00	67,20 €	343	1
1821 001 04	295,00 €	264	1	3375 001 00	10,30 €	303	1	3553 001 01	40,30 €	345	1
1821 001 05	120,00 €	268	1	3375 001 02	53,50 €	303	1	3553 001 02	309,70 €	334	1
1821 001 06	159,00 €	268	1	3500 000 01	48,60 €	327	1	3554 001 25	56,00 €	345	1
1830 001 01	95,00 €	264	1	3500 001 03	106,80 €	353	1	3555 001 00	93,40 €	333	1
1830 001 02	85,00 €	268	1	3500 001 04	208,30 €	327	1	3557 001 00	57,00 €	345	1
1845 001 00	124,00 €	269	1	3500 001 05	257,60 €	328	1	3559 001 00	50,80 €	344	1
1845 001 01	169,00 €	270	1	3500 001 06	106,70 €	327	1	3559 139 02	118,70 €	344	1
1850 001 31	139,00 €	264	1	3500 001 07	66,10 €	327	1	3559 212 01	160,80 €	344	1
1850 001 41	169,00 €	265	1	3505 001 00	33,50 €	328	1	3560 001 60	131,00 €	334	1
1860 001 40	159,00 €	265	1	3505 001 01	50,80 €	328	1	3560 001 80	140,40 €	334	1
1860 001 60	170,00 €	265	1	3510 001 50	74,90 €	328	1	3561 001 60	209,90 €	334	1
1860 001 81	189,00 €	265	1	3510 001 60	85,00 €	329	1	3561 001 80	225,80 €	335	1
1866 000 00	41,00 €	268	1	3510 001 70	89,00 €	329	1	3566 001 06	237,50 €	341	1
1866 000 01	95,00 €	269	1	3515 001 00	89,60 €	329	1	3566 001 08	237,50 €	341	1
1866 000 02	49,50 €	269	1	3515 001 01	115,00 €	329	1	3567 212 00	377,10 €	354	1
1866 000 03	95,00 €	269	1	3515 001 02	170,40 €	330	1	3568 001 60	327,60 €	335	1
1866 001 11	398,00 €	267	1	3520 001 00	64,10 €	330	1	3570 001 00	153,70 €	351	1
1866 001 36	225,00 €	266	1	3521 001 00	165,90 €	330	1	3570 001 01	229,70 €	351	1
1866 001 46	278,00 €	266	1	3521 001 02	167,00 €	331	1	3570 001 02	240,70 €	351	1
1866 001 67	325,00 €	267	1	3521 001 03	374,70 €	332	1	3570 001 03	278,10 €	350	1
1870 001 30	130,00 €	266	1	3521 001 04	192,60 €	331	1	3570 001 04	278,10 €	350	1
1875 001 02	38,00 €	266	1	3521 001 05	150,90 €	331	1	3570 001 05	310,20 €	349	1
3000 001 00	35,40 €	289	1	3521 001 11	81,60 €	330	1	3570 001 06	298,00 €	350	1
3000 001 01	26,90 €	289	1	3521 001 20	45,90 €	331	1	3570 001 07	298,00 €	350	1
3005 001 00	24,20 €	289	1	3530 001 00	102,90 €	332	1	3570 001 08	392,80 €	351	1
3010 001 50	97,20 €	289	1	3534 001 00	47,40 €	345	1	3570 001 09	392,80 €	352	1
3010 001 60	102,20 €	290	1	3539 001 01	58,60 €	344	1	3570 001 10	274,00 €	352	1
3010 001 70	110,30 €	290	1	3545 001 00	43,70 €	337	1	3570 001 30	106,80 €	335	1
3015 001 01	82,40 €	290	1	3545 001 01	38,40 €	337	1	3570 001 33	124,20 €	335	1
3015 001 02	55,30 €	290	1	3545 001 02	56,90 €	337	1	3570 212 00	153,70 €	348	1
3020 001 01	38,70 €	291	1	3545 001 03	52,40 €	337	1	3570 212 01	229,70 €	348	1
3020 001 02	30,60 €	291	1	3545 001 04	69,20 €	338	1	3570 212 02	240,70 €	348	1
3021 001 00	86,50 €	291	1	3545 001 05	71,20 €	338	1	3570 212 03	278,10 €	347	1
3021 001 01	54,70 €	291	1	3545 001 06	27,70 €	339	1	3570 212 04	278,10 €	347	1

emco bestellnummernverzeichnis

index for order numbers, prices and pages

Artikel	Preis	Seite	PG	Artikel	Preis	Seite	PG	Artikel	Preis	Seite	PG
3570 212 05	310,20 €	347	1	4500 001 01	47,20 €	317	1	9542 279 00	5.175,20 €	39	2
3570 212 06	298,00 €	347	1	4505 001 00	16,20 €	317	1	9542 293 00	5.175,20 €	37	2
3570 212 07	298,00 €	348	1	4505 001 01	44,70 €	317	1	9542 294 00	5.175,20 €	39	2
3570 212 08	392,80 €	349	1	4505 001 02	51,90 €	318	1	9543 278 00	5.175,20 €	33	2
3570 212 09	392,80 €	349	1	4510 001 60	75,00 €	318	1	9543 279 00	5.175,20 €	35	2
3570 212 10	274,00 €	349	1	4515 001 01	89,40 €	318	1	9543 293 00	5.175,20 €	33	2
3574 001 00	37,50 €	336	1	4520 001 00	58,50 €	318	1	9543 294 00	5.175,20 €	35	2
3575 001 00	69,40 €	336	1	4521 001 00	116,70 €	319	1	9544 278 00	6.011,60 €	42	2
3575 001 01	13,30 €	336	1	4521 001 02	67,00 €	319	1	9544 279 00	6.011,60 €	44	2
3576 000 00	28,60 €	346	1	4530 001 00	65,00 €	319	1	9544 293 00	6.011,60 €	42	2
3576 000 01	28,60 €	346	1	4550 001 36	56,90 €	319	1	9544 294 00	6.011,60 €	44	2
3576 000 02	28,60 €	346	1	4550 001 46	63,30 €	320	1	9545 278 00	5.175,20 €	41	2
3576 000 03	28,60 €	346	1	4555 001 00	53,80 €	320	1	9545 279 00	5.175,20 €	43	2
3577 212 00	43,60 €	336	1	4560 001 45	79,40 €	320	1	9545 293 00	5.175,20 €	41	2
3585 000 00	430,80 €	353	1	4560 001 60	82,80 €	320	1	9545 294 00	5.175,20 €	43	2
3585 212 60	597,50 €	353	1	4560 001 80	96,00 €	321	1	9547 001 33	145,90 €	19	2
3585 212 85	761,90 €	353	1	4561 001 60	88,50 €	321	1	9547 278 00	4.120,40 €	23	2
3587 001 00	50,30 €	356	1	4561 001 80	96,30 €	321	1	9547 278 01	4.120,40 €	22	2
3587 001 01	35,10 €	357	1	4568 001 61	115,60 €	321	1	9547 279 00	4.120,40 €	25	2
3587 001 02	40,30 €	357	1	4568 001 62	145,80 €	322	1	9547 279 01	4.120,40 €	24	2
3587 001 10	81,50 €	357	1	4570 001 30	68,20 €	322	1	9547 293 00	4.120,40 €	23	2
3587 001 12	100,20 €	358	1	4571 001 00	94,00 €	322	1	9547 293 01	4.120,40 €	22	2
3587 001 15	121,60 €	358	1	4575 001 02	30,80 €	322	1	9547 294 00	4.120,40 €	25	2
3587 001 18	143,00 €	358	1	5075 001 00	8,10 €	323	1	9547 294 01	4.120,40 €	24	2
3587 001 20	261,10 €	358	1	5075 001 01	11,40 €	323	1	9548 278 00	4.120,40 €	20	2
3587 001 21	272,60 €	359	1	8400 001 00	83,70 €	255	1	9548 278 01	4.120,40 €	19	2
3587 001 22	284,30 €	359	1	8402 001 00	63,80 €	255	1	9548 279 00	4.120,40 €	21	2
3587 001 23	307,50 €	359	1	8405 001 00	47,60 €	255	1	9548 293 00	4.120,40 €	20	2
3587 001 30	62,70 €	356	1	8415 001 00	108,30 €	255	1	9548 293 01	4.120,40 €	19	2
3587 001 50	80,40 €	356	1	8420 001 00	62,60 €	256	1	9548 294 00	4.120,40 €	21	2
3587 001 80	106,40 €	356	1	8420 001 01	62,60 €	256	1	9549 278 00	4.120,40 €	27	2
3587 001 90	75,20 €	357	1	8421 001 01	100,90 €	256	1	9549 278 01	4.120,40 €	26	2
3587 139 00	16,20 €	359	1	8421 001 02	100,90 €	256	1	9549 279 00	4.120,40 €	29	2
3587 139 01	162,80 €	360	1	8430 001 00	74,40 €	257	1	9549 279 01	4.120,40 €	28	2
3595 001 01	118,80 €	341	1	8450 001 35	121,80 €	257	1	9549 293 00	4.120,40 €	27	2
3595 001 02	191,10 €	341	1	8450 001 45	126,40 €	257	1	9549 293 01	4.120,40 €	26	2
4492 001 03	171,20 €	342	1	8455 001 00	66,10 €	257	1	9549 294 00	4.120,40 €	29	2
4492 001 04	193,30 €	342	1	8460 001 60	109,10 €	258	1	9549 294 01	4.120,40 €	28	2
4492 001 05	173,10 €	342	1	8460 001 80	118,40 €	258	1	9577 274 10	2.668,10 €	56	2
4492 001 06	196,40 €	342	1	8470 001 30	85,70 €	258	1	9577 274 11	2.893,30 €	64	2
4496 000 70	410,90 €	226	2	8478 001 00	44,00 €	258	1	9577 274 12	3.118,50 €	72	2
4496 000 71	444,70 €	226	2	9196 060 10	1.519,80 €	220	2	9577 274 15	2.690,70 €	57	2
4496 000 72	461,60 €	226	2	9196 060 12	1.632,50 €	220	2	9577 274 16	2.915,90 €	65	2
4496 000 73	478,50 €	227	2	9196 060 40	1.227,10 €	219	2	9577 274 17	3.141,10 €	73	2
4496 000 74	557,20 €	227	2	9196 060 41	1.880,10 €	221	2	9577 274 40	2.139,00 €	58	2
4496 000 75	585,40 €	227	2	9196 060 50	2.105,20 €	220	2	9577 274 41	2.364,20 €	66	2
4496 000 80	963,60 €	222	2	9196 060 60	1.294,60 €	219	2	9577 274 42	2.589,40 €	74	2
4496 000 81	1.001,70 €	222	2	9196 060 80	1.407,30 €	219	2	9577 275 10	2.668,10 €	56	2
4496 000 82	1.034,30 €	222	2	9540 278 00	6.011,60 €	38	2	9577 275 11	2.893,30 €	64	2
4496 000 83	1.072,50 €	223	2	9540 279 00	6.011,60 €	40	2	9577 275 12	3.118,50 €	72	2
4496 000 84	1.061,60 €	223	2	9540 293 00	6.011,60 €	38	2	9577 275 15	2.690,70 €	57	2
4496 000 85	1.083,40 €	223	2	9540 294 00	6.011,60 €	40	2	9577 275 16	2.915,90 €	65	2
4496 000 86	1.116,00 €	224	2	9541 001 38	159,00 €	33	2	9577 275 17	3.141,10 €	73	2
4496 000 87	1.154,10 €	224	2	9541 278 00	6.011,60 €	34	2	9577 275 40	2.139,00 €	58	2
4496 000 88	1.301,10 €	224	2	9541 279 00	6.011,60 €	36	2	9577 275 41	2.364,20 €	66	2
4496 000 89	1.333,70 €	225	2	9541 293 00	6.011,60 €	34	2	9577 275 42	2.589,40 €	74	2
4496 000 90	1.371,90 €	225	2	9541 294 00	6.011,60 €	36	2	9577 510 12	76,20 €	56	2
4500 001 00	53,80 €	317	1	9542 278 00	5.175,20 €	37	2	9578 274 11	2.611,90 €	67	2

emco bestellnummernverzeichnis

index for order numbers, prices and pages

Artikel	Preis	Seite	PG	Artikel	Preis	Seite	PG	Artikel	Preis	Seite	PG
9578 274 12	2.837,10 €	75	2	9712 277 80	684,80 €	214	2	9750 000 51	109,10 €	183	2
9578 274 16	2.634,50 €	67	2	9714 273 10	393,10 €	215	2	9750 274 50	796,40 €	192	2
9578 274 17	2.859,60 €	75	2	9714 273 80	358,20 €	214	2	9750 275 50	796,40 €	192	2
9578 275 11	2.611,90 €	67	2	9714 277 10	433,20 €	215	2	9750 278 50	875,90 €	192	2
9578 275 12	2.837,10 €	75	2	9714 277 80	394,10 €	214	2	9750 279 50	875,90 €	192	2
9578 275 16	2.634,50 €	67	2	9720 000 11	209,80 €	185	2	9751 274 50	923,30 €	192	2
9578 275 17	2.859,60 €	75	2	9720 099 13	1.115,40 €	208	2	9751 275 50	923,30 €	192	2
9579 274 10	2.386,80 €	59	2	9720 274 12	1.497,80 €	206	2	9752 274 50	1.143,80 €	204	2
9579 274 15	2.409,30 €	59	2	9720 274 13	1.138,70 €	207	2	9752 274 51	1.038,60 €	204	2
9579 275 10	2.386,80 €	59	2	9720 275 12	1.497,80 €	206	2	9752 275 50	1.143,80 €	204	2
9579 275 15	2.409,30 €	59	2	9720 275 13	1.138,70 €	207	2	9752 275 51	1.038,60 €	204	2
9581 274 10	2.668,10 €	56	2	9720 278 12	1.647,70 €	206	2	9752 278 50	1.257,60 €	204	2
9581 274 11	2.893,30 €	64	2	9720 278 13	1.253,00 €	207	2	9752 278 51	1.142,10 €	204	2
9581 274 12	3.118,50 €	72	2	9720 279 12	1.647,70 €	206	2	9752 279 50	1.257,60 €	204	2
9581 274 15	2.690,70 €	57	2	9720 279 13	1.253,00 €	207	2	9752 279 51	1.142,10 €	204	2
9581 274 16	2.915,90 €	65	2	9720 280 13	1.227,40 €	208	2	9754 274 50	799,80 €	184	2
9581 274 17	3.141,10 €	73	2	9721 099 13	1.443,40 €	208	2	9754 274 51	799,80 €	185	2
9581 274 40	2.139,00 €	58	2	9721 274 13	1.410,90 €	207	2	9754 274 52	799,80 €	183	2
9581 274 41	2.364,20 €	66	2	9721 275 13	1.410,90 €	207	2	9754 274 53	799,80 €	184	2
9581 274 42	2.589,40 €	74	2	9722 099 13	1.118,60 €	185	2	9754 275 50	799,80 €	184	2
9581 275 10	2.668,10 €	56	2	9722 274 13	1.118,60 €	186	2	9754 275 51	799,80 €	185	2
9581 275 11	2.893,30 €	64	2	9722 275 13	1.118,60 €	186	2	9754 275 52	799,80 €	183	2
9581 275 12	3.118,50 €	72	2	9724 274 21	538,40 €	182	2	9754 275 53	799,80 €	184	2
9581 275 15	2.690,70 €	57	2	9724 274 22	538,40 €	182	2	9756 110 00	655,00 €	177	2
9581 275 16	2.915,90 €	65	2	9724 275 21	538,40 €	182	2	9756 110 01	655,00 €	177	2
9581 275 17	3.141,10 €	73	2	9724 275 22	538,40 €	182	2	9756 110 02	455,00 €	174	2
9581 275 40	2.139,00 €	58	2	9725 000 21	82,90 €	182	2	9756 110 03	455,00 €	174	2
9581 275 41	2.364,20 €	66	2	9725 274 21	538,20 €	190	2	9756 110 04	520,00 €	175	2
9581 275 42	2.589,40 €	74	2	9725 275 21	538,20 €	190	2	9756 110 05	520,00 €	175	2
9581 510 10	85,80 €	56	2	9725 278 21	588,80 €	190	2	9756 110 06	595,00 €	176	2
9582 000 00	2.486,20 €	48	2	9725 279 21	588,80 €	190	2	9756 110 07	595,00 €	176	2
9582 000 01	2.486,20 €	49	2	9728 274 21	651,30 €	202	2	9756 110 08	995,00 €	178	2
9582 000 04	2.464,80 €	50	2	9728 275 21	651,30 €	202	2	9756 110 09	520,00 €	178	2
9582 000 05	2.464,80 €	51	2	9728 278 21	716,50 €	202	2	9760 000 61	118,40 €	193	2
9582 000 06	2.486,20 €	48	2	9728 279 21	716,50 €	202	2	9760 274 64	942,80 €	193	2
9582 000 07	2.486,20 €	49	2	9729 274 21	790,90 €	202	2	9760 274 65	942,80 €	194	2
9582 000 10	2.464,80 €	50	2	9729 275 21	790,90 €	202	2	9760 274 70	908,60 €	194	2
9582 000 11	2.464,80 €	51	2	9730 000 31	89,30 €	183	2	9760 275 64	942,80 €	193	2
9582 001 38	145,90 €	48	2	9730 274 30	798,10 €	190	2	9760 275 65	942,80 €	194	2
9582 274 10	1.589,70 €	48	2	9730 274 31	549,40 €	191	2	9760 275 70	908,60 €	194	2
9582 274 11	1.589,70 €	49	2	9730 275 30	798,10 €	190	2	9760 278 64	1.036,40 €	193	2
9582 274 14	1.567,80 €	50	2	9730 275 31	549,40 €	191	2	9760 278 65	1.036,40 €	194	2
9582 274 15	1.567,80 €	51	2	9730 278 30	877,00 €	190	2	9760 278 70	1.000,00 €	194	2
9582 275 10	1.589,70 €	48	2	9730 278 31	604,00 €	191	2	9760 279 64	1.036,40 €	193	2
9582 275 11	1.589,70 €	49	2	9730 279 30	877,00 €	190	2	9760 279 65	1.036,40 €	194	2
9582 275 14	1.567,80 €	50	2	9730 279 31	604,00 €	191	2	9760 279 70	1.000,00 €	194	2
9582 275 15	1.567,80 €	51	2	9732 000 31	98,60 €	203	2	9770 000 61	133,00 €	204	2
9583 001 48	165,10 €	80	2	9732 274 30	757,20 €	203	2	9770 274 62	1.175,10 €	205	2
9583 274 10	1.854,00 €	80	2	9732 275 30	757,20 €	203	2	9770 274 63	664,30 €	206	2
9583 274 11	1.875,40 €	80	2	9732 278 30	872,60 €	203	2	9770 275 62	1.175,10 €	205	2
9583 275 10	1.854,00 €	80	2	9732 279 30	872,60 €	203	2	9770 275 63	664,30 €	206	2
9583 275 11	1.875,40 €	80	2	9733 274 30	909,10 €	203	2	9770 278 62	1.293,30 €	205	2
9583 510 10	87,10 €	80	2	9733 275 30	909,10 €	203	2	9770 278 63	729,80 €	206	2
9712 000 11	128,50 €	215	2	9734 274 31	548,90 €	183	2	9770 279 62	1.293,30 €	205	2
9712 000 81	116,50 €	214	2	9734 275 31	548,90 €	183	2	9770 279 63	729,80 €	206	2
9712 273 10	669,20 €	215	2	9740 000 41	102,50 €	191	2	9771 274 63	886,10 €	205	2
9712 273 80	622,50 €	214	2	9740 278 40	726,60 €	191	2	9771 275 63	886,10 €	205	2
9712 277 10	735,90 €	215	2	9740 279 40	726,60 €	191	2	9777 114 00	760,00 €	81	2

emco bestellnummernverzeichnis

index for order numbers, prices and pages

Artikel	Preis	Seite	PG	Artikel	Preis	Seite	PG	Artikel	Preis	Seite	PG
9777 114 03	782,40 €	81	2	9783 050 50	606,00 €	193	2	9795 164 00	38,10 €	235	2
9781 000 21	92,40 €	202	2	9783 050 52	606,00 €	193	2	9797 099 12	30,50 €	236	2

emco **bestellnummernverzeichnis**

index for order numbers, prices and pages

emco **bestellnummernverzeichnis**

index for order numbers, prices and pages

emco touch 450



emcotouch, bestehend aus:

Waschtisch (Mineralguss) 450 mm, mit **Türgriff rechts oder links**, Seitenwände und Fronttür aus Glas schwarz oder optiwhite. **Wasserauslauf** in die Spiegelfläche integriert, Mengen- und Temperatursteuerung über Dreh-Kipphebel auf der Waschtischplatte.

Luftsprudler: Ø 16,5 mm

Messingkartusche mit keramischen Scheiben,

Ablaufgarnitur 1 1/4",

Durchfluss: 7 l/min

Spiegelfläche mit umlaufender LED-Beleuchtung

und einem in die Waschtischplatte integrierten Touch-Sensor (Helligkeit in je 3 Stufen dimmbar und Lichtfarbe - kalt/warm - stufenlos einstellbar).

Automatisches LED-Nacht- und Orientierungslicht

an der Unterseite (abschaltbar).

Umlaufender Aluminiumrahmen

in klassischer oder puristischer Ausführung (wahlweise verchromt oder schwarz-hochglanz lackiert)

Energieeffizienzklasse: A-A++

emcotouch, consisting of:

Washbasin (mineral cast) 450 mm,

with **door handle on right or left**, side walls and front door made from glass, black or optiwhite. **Water outlet** integrated into the mirror area, quantity and temperature control by means of pivoting/rocker lever on the washbasin countertop.

Aerator: Ø 16.5 mm

Brass cartridge with ceramic discs,

drain fitting 1 1/4",

flow: 7 l/min

Mirror area with surrounding LED lighting

and a touch sensor integrated into the washbasin countertop (brightness dimmable to 3 levels and lighting colour - cold/warm - infinitely adjustable).

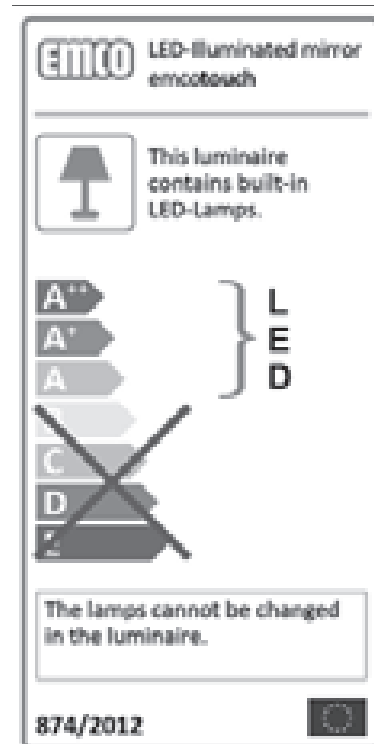
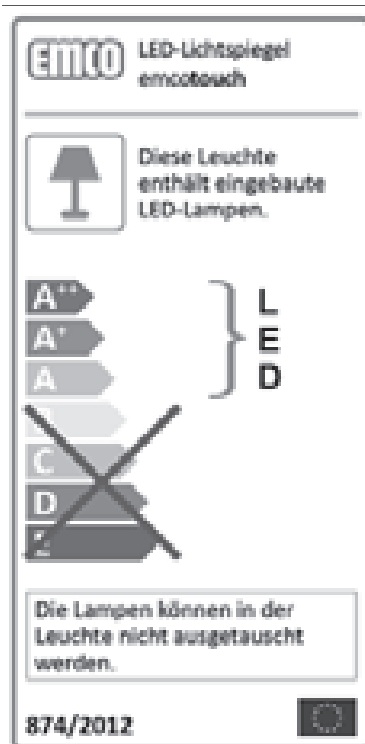
Automatic LED night and orientation light

on underside (can be disabled).

Surrounding aluminium frame

in classic or puristic design (option of chrome-plated or varnished in high-gloss black)

Energy efficiency class: A-A++



Die Montagepauschale enthält folgende Leistungen:

- Organisationspauschale
(Koordination Termine, Warenlieferung, Kommunikation)
- Prüfung des Montageorts hinsichtlich Wandbeschaffenheit, Wasser- und Elektroanschluss*
- Vorbereitung, Vermaßung, Produktmontage inklusive Wasser- und Elektroanschluss
- Materialpauschale für Werkzeuge und Verschleißprodukte
(z.B. für Diamantbohrer)
- Trennung und Entsorgung der Verpackungsmaterialien
- Endreinigung des Montageortes
- Übergabe an den Endkunden

Montagepreis: 325,00 € (zzgl. der gesetzlichen MWSt)

- Die Verlegung von Strom- und/oder Wasserleitungen übernehmen wir nicht. Diese müssen entsprechend den Vorgaben unserer Montageanleitung durch Fachhandwerker im Vorfeld der Montage erfolgen.

Sonstiges:

- Alle Preise verstehen sich zzgl. der gesetzlichen MWSt.
- Alle Preise gelten für eine Einzelmontage.
- Der Montageauftrag erfolgt durch den Fachgroßhandel.
- Die Anlieferung des Produktes erfolgt durch den Fachgroßhandel.

* Voraussetzungen für den elektrischen Anschluss:

Stromkabel an geeigneter Stelle
Stromkabel zum Anklemmen vorbereitet

Voraussetzungen für den Wasseranschluss:

Zu- und Abwasserleitung an geeigneter Stelle
Zuwasserleitungen mit Eckventil vorbereitet
Geruchsstopfen für Abwasserleitung vorhanden

The installation charge includes the following components:

- Handling charge
(coordination of date and delivery of goods, communication)
- Inspection of the installation area regarding wall consistence, water and electrical connection
- Preparation, dimensioning, installation including water and electrical connection
- Material charge for tools and items for installation
(e.g. diamond drill)
- Separation and disposal of packing material
- Cleaning of the installation area
- Handover to the customer

Installation charge: 325,00 € (excluding VAT)

- We do not install electrical and/or water connection. This has to be implemented according to our mounting instruction by a professional installer in advance.

Miscellaneous:

- All prices excluding VAT
- All prices valid for single installation only
- Installation order to be arranged by the wholesaler
- Delivery of the products to be arranged by the wholesaler

* Requirements for electrical connection:

Electric cable at appropriate place
Electric cable ready for connection

Requirements for water connection:

Water connection at appropriate place
Water connection prepared with angle valve
Siphon for waste water connection available

emco touch 450 classic

Design: Nexus Product Design

PG



emco touch 450 classic
Waschtisch (Mineralguss) 450 mm, Seitenwände und Tür aus Glas optiwhite. Wasserauslauf in die Spiegelfläche integriert, Mengen- und Temperatursteuerung über Dreh- Kipphebel auf der Waschtischplatte. Luftsprudler: Ø 16,5 mm Messingkartusche mit keramischen Scheiben, Ablaufgarnitur 1 1/4", Durchfluss: 7 l/min, Spiegelfläche mit umlaufender LED-Beleuchtung und einem in die Waschtischplatte integrierten Touch-Sensor (Helligkeit in je 3 Stufen dimmbar und Lichtfarbe - kalt/warm - stufenlos einstellbar. Automatisches LED-Nacht- und Orientierungslicht an der Unterseite (abschaltbar). Umlaufender Aluminiumrahmen in klassischer Ausführung (wahlweise galvanisch verchromt oder schwarz- hochglanz lackiert) Energieeffizienzklasse: A-A++

emco touch 450 classic
Washbasin (mineral cast) 450 mm, side walls and front door made from glass optiwhite. Water outlet integrated into the mirror area, quantity and temperature control by means of pivoting/rocker lever on the washbasin countertop. Aerator: Ø 16.5 mm Brass cartridge with ceramic discs, drain fitting 1 1/4", flow: 7 l/min. Mirror area with surrounding LED lighting and a touch sensor integrated into the washbasin countertop (brightness dimmable to 3 levels and lighting colour - cold/warm - infinitely adjustable). Automatic LED night and orientation light on underside (can be disabled). Surrounding aluminium frame in classic design (option of chrome-plated or varnished in high-gloss black) Energy efficiency class: A-A++



Türgriff rechts

door handle right

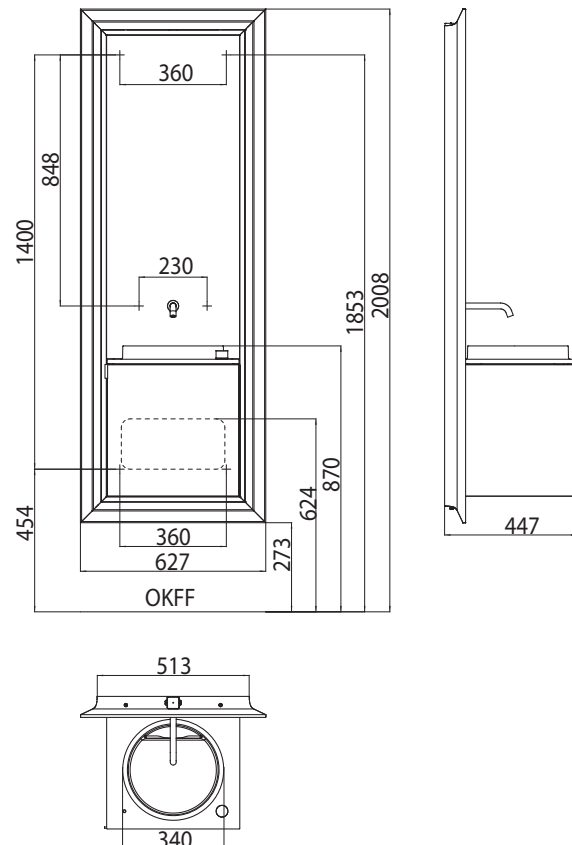
chrom/optiwhite	9547 278 00	4.120,40 €	2
chrome/optiwhite			
schwarz/optiwhite	9547 293 00	4.120,40 €	2
black/optiwhite			

Türgriff links

door handle left

chrom/optiwhite	9547 278 01	4.120,40 €	2
chrome/optiwhite			
schwarz/optiwhite	9547 293 01	4.120,40 €	2
black/optiwhite			

Handtuchhalter	9547 001 33	145,90 €	2
Towel holder, chrome			



emco touch 450 classic

Design: Nexus Product Design

PG



emco touch 450 classic
Waschtisch (Mineralguss) 450 mm, Seitenwände und Tür aus Glas schwarz. Wasserauslauf in die Spiegelfläche integriert, Mengen- und Temperatursteuerung über Dreh-Kipphebel auf der Waschtischplatte. Luftsprudler: Ø 16,5 mm Messingkartusche mit keramischen Scheiben, Ablaufgarnitur 1 1/4", Durchfluss: 7 l/min, Spiegelfläche mit umlaufender LED-Beleuchtung und einem in die Waschtischplatte integrierten Touch- Sensor (Helligkeit in je 3 Stufen dimmbar und Lichtfarbe - kalt/warm - stufenlos einstellbar. Automatisches LED-Nacht- und Orientierungslicht an der Unterseite (abschaltbar). Umlaufender Aluminiumrahmen in klassischer Ausführung (wahlweise galvanisch verchromt oder schwarz- hochglanz lackiert) Energieeffizienzklasse: A-A++



emco touch 450 classic
Washbasin (mineral cast) 450 mm, side walls and front door made from glass black. Water outlet integrated into the mirror area, quantity and temperature control by means of pivoting/rocker lever on the washbasin countertop. Aerator: Ø 16.5 mm Brass cartridge with ceramic discs, drain fitting 1 1/4", flow: 7 l/min. Mirror area with surrounding LED lighting and a touch sensor integrated into the washbasin countertop (brightness dimmable to 3 levels and lighting colour - cold/warm - infinitely adjustable). Automatic LED night and orientation light on underside (can be disabled). Surrounding aluminium frame in classic design (option of chrome-plated or varnished in high-gloss black) Energy efficiency class: A-A++

Türgriff rechts

door handle right

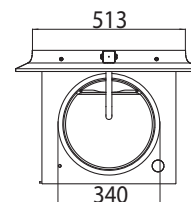
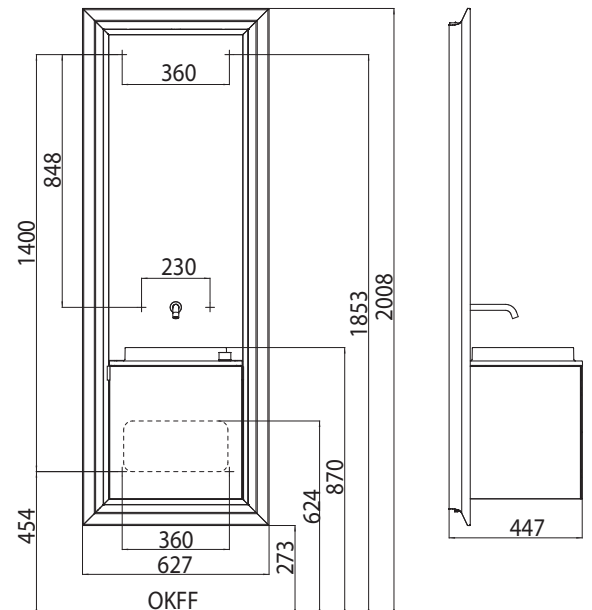
chrom/schwarz	9547 279 00	4.120,40 €	2
chrome/black			
schwarz/schwarz	9547 294 00	4.120,40 €	2
black/black			

Türgriff links

door handle left

chrom/schwarz	9547 279 01	4.120,40 €	2
chrome/black			
schwarz/schwarz	9547 294 01	4.120,40 €	2
black/black			

Handtuchhalter	9547 001 33	145,90 €	2
Towel holder, chrome			



emco touch 450 pure

Design: Nexus Product Design

PG



emco touch 450 pure
Waschtisch (Mineralguss) 450 mm, Seitenwände und Tür aus Glas optiwhite. Wasserauslauf in die Spiegelfläche integriert, Mengen- und Temperatursteuerung über Dreh- Kipphebel auf der Waschtischplatte. Luftsprudler: Ø 16,5 mm Messingkartusche mit keramischen Scheiben, Ablaufgarnitur 1 1/4“, Durchfluss: 7 l/min, Spiegelfläche mit umlaufender LED-Beleuchtung und einem in die Waschtischplatte integrierten Touch- Sensor (Helligkeit in je 3 Stufen dimmbar und Lichtfarbe - kalt/warm - stufenlos einstellbar. Automatisches LED-Nacht- und Orientierungslicht an der Unterseite (abschaltbar). Umlaufender Aluminiumrahmen in puristischer Ausführung (wahlweise galvanisch verchromt oder schwarz- hochglanz lackiert) Energieeffizienzklasse: A-A++



emco touch 450 pure
Washbasin (mineral cast) 450 mm, side walls and front door made from glass optiwhite. Water outlet integrated into the mirror area, quantity and temperature control by means of pivoting/rocker lever on the washbasin countertop. Aerator: Ø 16.5 mm Brass cartridge with ceramic discs, drain fitting 1 1/4“, flow: 7 l/min. Mirror area with surrounding LED lighting and a touch sensor integrated into the washbasin countertop (brightness dimmable to 3 levels and lighting colour - cold/warm - infinitely adjustable). Automatic LED night and orientation light on underside (can be disabled). Surrounding aluminium frame in puristic design (option of chrome-plated or varnished in high-gloss black) Energy efficiency class: A-A++

Türgriff rechts

door handle right

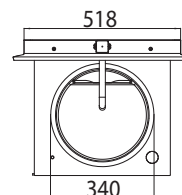
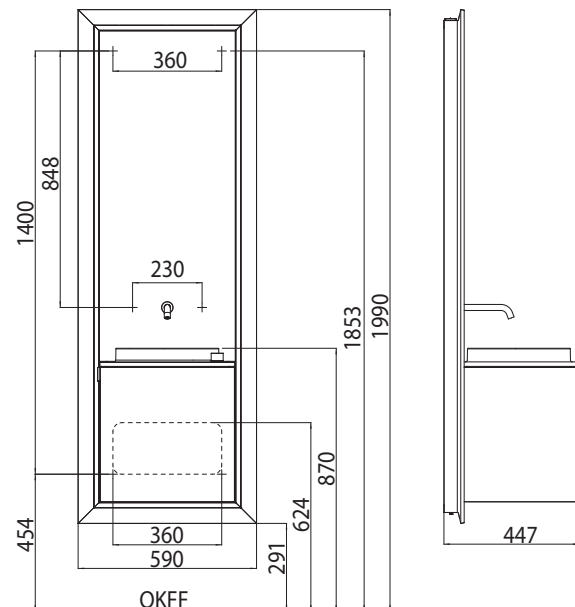
chrom/optiwhite	9548 278 00	4.120,40 €	2
chrome/optiwhite			
schwarz/optiwhite	9548 293 00	4.120,40 €	2
black/optiwhite			

Türgriff links

door handle left

chrom/optiwhite	9548 278 01	4.120,40 €	2
chrome/optiwhite			
schwarz/optiwhite	9548 293 01	4.120,40 €	2
black/optiwhite			

Handtuchhalter	9547 001 33	145,90 €	2
Towel holder, chrome			



emco touch 450 pure

Design: Nexus Product Design

PG



emco touch 450 pure
Waschtisch (Mineralguss) 450 mm, Seitenwände und Tür aus Glas schwarz. Wasserauslauf in die Spiegelfläche integriert, Mengen- und Temperatursteuerung über Dreh-Kipphebel auf der Waschtischplatte. Luftsprudler: Ø 16,5 mm Messingkartusche mit keramischen Scheiben, Ablaufgarnitur 1 1/4", Durchfluss: 7 l/min, Spiegelfläche mit umlaufender LED-Beleuchtung und einem in die Waschtischplatte integrierten Touch- Sensor (Helligkeit in je 3 Stufen dimmbar und Lichtfarbe - kalt/warm - stufenlos einstellbar. Automatisches LED-Nacht- und Orientierungslicht an der Unterseite (abschaltbar). Umlaufender Aluminiumrahmen in puristischer Ausführung (wahlweise galvanisch verchromt oder schwarz- hochglanz lackiert) Energieeffizienzklasse: A-A++

emco touch 450 pure
Washbasin (mineral cast) 450 mm, side walls and front door made from glass black. Water outlet integrated into the mirror area, quantity and temperature control by means of pivoting/rocker lever on the washbasin countertop. Aerator: Ø 16.5 mm Brass cartridge with ceramic discs, drain fitting 1 1/4", flow: 7 l/min. Mirror area with surrounding LED lighting and a touch sensor integrated into the washbasin countertop (brightness dimmable to 3 levels and lighting colour - cold/warm - infinitely adjustable). Automatic LED night and orientation light on underside (can be disabled). Surrounding aluminium frame in puristic design (option of chrome-plated or varnished in high-gloss black) Energy efficiency class: A-A++



Türgriff rechts

door handle right

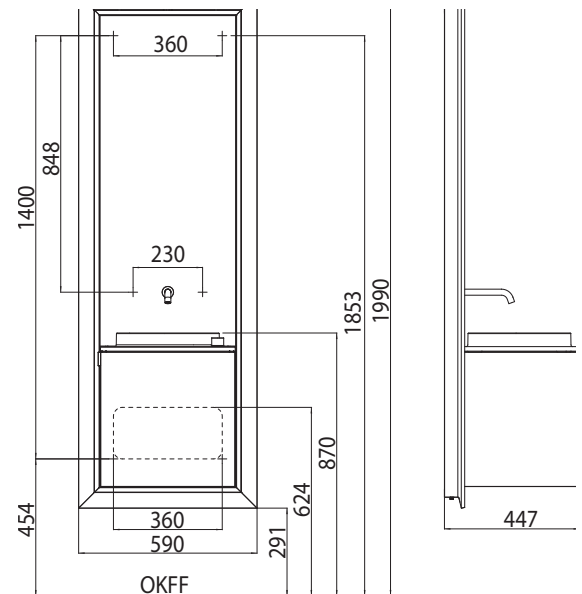
chrom/schwarz	9548 279 00	4.120,40 €	2
chrome/black			
schwarz/schwarz	9548 294 00	4.120,40 €	2
black/black			

Türgriff links

door handle left

chrom/schwarz	9548 279 01	4.120,40 €	2
chrome/black			
schwarz/schwarz	9548 294 01	4.120,40 €	2
black/black			

Handtuchhalter	9547 001 33	145,90 €	2
Towel holder, chrome			



emco touch 450 slim

Design: Nexus Product Design

PG



emco touch 450 slim
Waschtisch (Mineralguss) 450 mm, Seitenwände und Tür aus Glas optiwhite. Wasserauslauf in die Spiegelfläche integriert, Mengen- und Temperatursteuerung über Dreh- Kipphebel auf der Waschtischplatte. Luftsprudler: Ø 16,5 mm Messingkartusche mit keramischen Scheiben, Ablaufgarnitur 1 1/4", Durchfluss: 7 l/min, Spiegelfläche mit umlaufender LED-Beleuchtung und einem in die Waschtischplatte integrierten Touch- Sensor (Helligkeit in je 3 Stufen dimmbar und Lichtfarbe - kalt/warm - stufenlos einstellbar. Automatisches LED-Nacht- und Orientierungslicht an der Unterseite (abschaltbar). Umlaufender Aluminiumrahmen in schmaler Ausführung (wahlweise galvanisch verchromt oder schwarz- hochglanz lackiert) Energieeffizienzklasse: A-A++

emco touch 450 slim
Washbasin (mineral cast) 450 mm, side walls and front door made from glass optiwhite. Water outlet integrated into the mirror area, quantity and temperature control by means of pivoting/rocker lever on the washbasin countertop. Aerator: Ø 16.5 mm Brass cartridge with ceramic discs, drain fitting 1 1/4", flow: 7 l/min. Mirror area with surrounding LED lighting and a touch sensor integrated into the washbasin countertop (brightness dimmable to 3 levels and lighting colour - cold/warm - infinitely adjustable). Automatic LED night and orientation light on underside (can be disabled). Surrounding aluminium frame in slim design (option of chrome-plated or varnished in high-gloss black) Energy efficiency class: A-A++



Türgriff rechts

door handle right

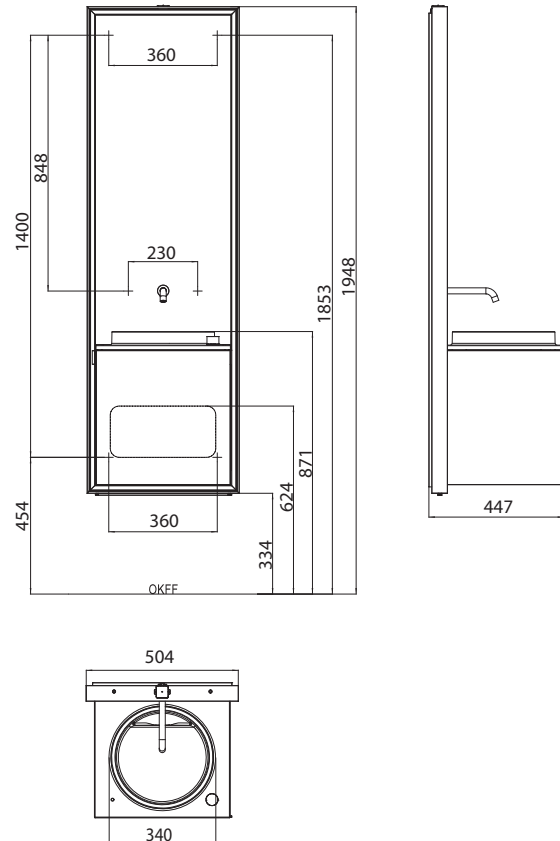
chrom/optiwhite	9549 278 00	4.120,40 €	2
chrome/optiwhite			
schwarz/optiwhite	9549 293 00	4.120,40 €	2
black/optiwhite			

Türgriff links

door handle left

chrom/optiwhite	9549 278 01	4.120,40 €	2
chrome/optiwhite			
schwarz/optiwhite	9549 293 01	4.120,40 €	2
black/optiwhite			

Handtuchhalter	9547 001 33	145,90 €	2
Towel holder, chrome			



emco touch 450 slim

Design: Nexus Product Design

PG



emco touch 450 slim
Waschtisch (Mineralguss) 450 mm, Seitenwände und Tür aus Glas schwarz. Wasserauslauf in die Spiegelfläche integriert, Mengen- und Temperatursteuerung über Dreh-Kipphebel auf der Waschtischplatte. Luftsprudler: Ø 16,5 mm Messingkartusche mit keramischen Scheiben, Ablaufgarnitur 1 1/4", Durchfluss: 7 l/min, Spiegelfläche mit umlaufender LED-Beleuchtung und einem in die Waschtischplatte integrierten Touch- Sensor (Helligkeit in je 3 Stufen dimmbar und Lichtfarbe - kalt/warm - stufenlos einstellbar. Automatisches LED-Nacht- und Orientierungslicht an der Unterseite (abschaltbar). Umlaufender Aluminiumrahmen in schmäler Ausführung (wahlweise galvanisch verchromt oder schwarz- hochglanz lackiert) Energieeffizienzklasse: A-A++

emco touch 450 slim
Washbasin (mineral cast) 450 mm, side walls and front door made from glass black. Water outlet integrated into the mirror area, quantity and temperature control by means of pivoting/rocker lever on the washbasin countertop. Aerator: Ø 16.5 mm Brass cartridge with ceramic discs, drain fitting 1 1/4", flow: 7 l/min. Mirror area with surrounding LED lighting and a touch sensor integrated into the washbasin countertop (brightness dimmable to 3 levels and lighting colour - cold/warm - infinitely adjustable). Automatic LED night and orientation light on underside (can be disabled). Surrounding aluminium frame in slim design (option of chrome-plated or varnished in high-gloss black) Energy efficiency class: A-A++



Türgriff rechts

door handle right

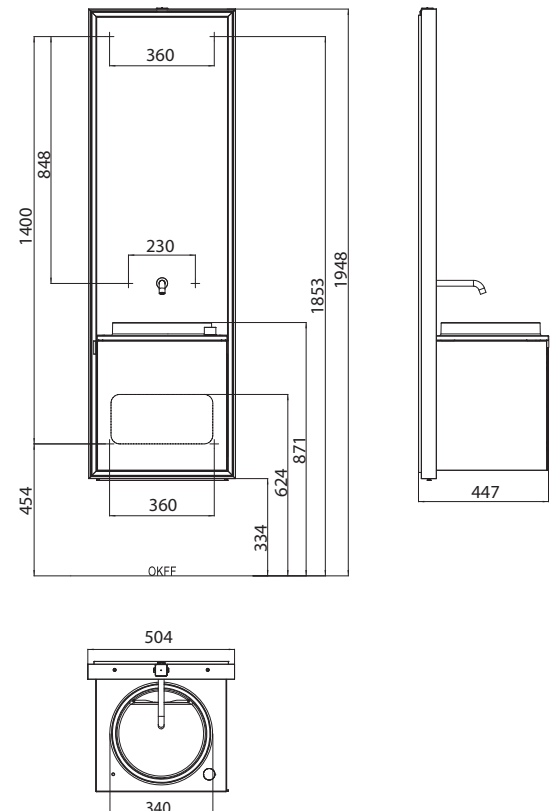
chrom/schwarz	9549 279 00	4.120,40 €	2
chrome/black			
schwarz/schwarz	9549 294 00	4.120,40 €	2
black/black			

Türgriff links

door handle left

chrom/schwarz	9549 279 01	4.120,40 €	2
chrome/black			
schwarz/schwarz	9549 294 01	4.120,40 €	2
black/black			

Handtuchhalter	9547 001 33	145,90 €	2
Towel holder, chrome			



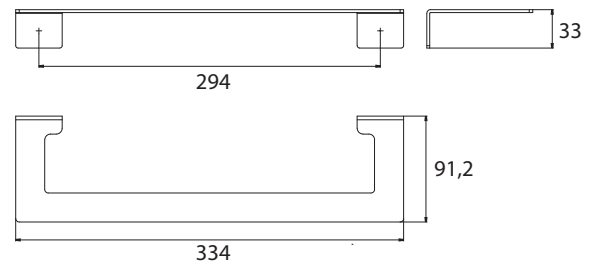


Handtuchhalter emco touch (für links- und rechtsseitige Montage)
 334 mm
 towel holder for emco touch (right- and left mounting)
 334 mm

chrom
 chrome

9547 001 33

145,90 € 2



emco **touch 600**



emcotouch, bestehend aus:

Waschtisch (Mineralguss) 600 mm,

mit **Auszug und integrierter Steckdose***, Seitenwände und Front aus Glas schwarz oder optiwhite.

Wasserauslauf in die Spiegelfläche integriert, Mengen- und Temperatursteuerung über Dreh-Kipphebel auf der Waschtischplatte. Nicht sichtbarer Ab- und Überlauf mit Clou-System (Geberit).

Luftsprudler: Ø 16,5 mm

Messingkartusche mit keramischen Scheiben,

Ablaufgarnitur 1 1/4",

Durchfluss: 7 l/min

Spiegelfläche mit umlaufender LED-Beleuchtung und beheizter

Spiegelfläche*. Mit einem in die Waschtischplatte integrierten

Touch-Sensor ist die Helligkeit in je 3 Stufen dimmbar und die Lichtfarbe - kalt/warm - stufenlos einstellbar.

Beheizte Spiegelfläche (B x H: 500 x 700 mm) für eine beschlagfreie Spiegelfläche (abschaltbar).

Automatisches LED-Nacht- und Orientierungslicht*

an der Unterseite (abschaltbar).

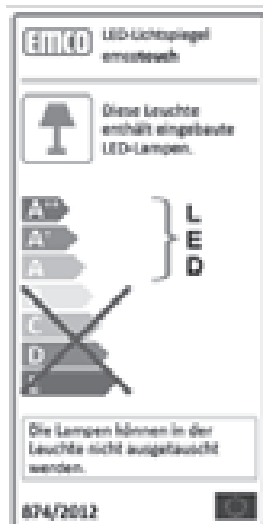
Umlaufender Aluminiumrahmen

in klassischer oder puristischer Ausführung (wahlweise galvanisch verchromt oder schwarz-hochglanz lackiert)

* Version mit Elektropaket

- zusätzlich mit LED-Nacht- und Orientierungslicht
- zusätzlich mit beheizter Spiegelfläche (B x H: 500 x 700 mm)
- zusätzlich mit integrierter Steckdose im Auszug

Energieeffizienzklasse: A-A++



emcotouch, composed of:

vanity unit (mineral cast) 600 mm,

with **drawer and socket***, side and front panels made of black or optiwhite.

Water outlet integrated in the mirror, volume and temperature control by means of pivoting/rocker lever on washbasin countertop. Hidden water draining and overflow with Clou-System (Geberit).

Aerator: Ø 16,5 mm,

brass cartridge with ceramic discs,

drain fitting 1 1/4",

flow: 7 l/min

Mirror area with surrounding LED lighting and heated dimester pad*.

A touch-sensor integrated in the washbasin countertop (brightness dimmable to 3 levels and lighting colour –cold/warm – infinitely adjustable).

Heated mirror area (W x H: 500 x 700 mm) to avoid misted mirror (detachable)

Automatic LED night and orientation light*

on the underside (can be deactivated).

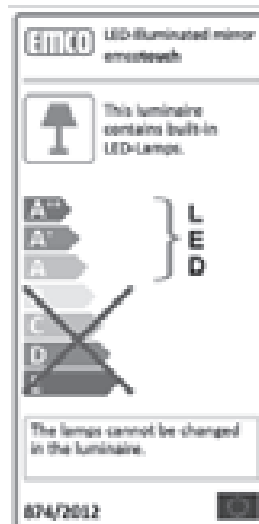
Surrounding aluminium frame

in classic or puristic design (chrome-plated or varnished in high-gloss black)

* Version with Electro package

- additional LED night and orientation light
- additional heated dimester pad (W x H: 500 x 700 mm)
- additional integrated socket in the drawer

Energy efficiency class: A-A++



emco touch montageservice (optional)

emcotouch installation service (optional)

Die Montagepauschale enthält folgende Leistungen:

- Organisationspauschale (Koordination Termine, Warenlieferung, Kommunikation)
- Prüfung des Montageorts hinsichtlich Wandbeschaffenheit, Wasser- und Elektroanschluss*
- Vorbereitung, Vermaßung, Produktmontage inklusive Wasser- und Elektroanschluss
- Materialpauschale für Werkzeuge und Verschleißprodukte (z.B. für Diamantbohrer)
- Trennung und Entsorgung der Verpackungsmaterialien
- Endreinigung des Montageortes
- Übergabe an den Endkunden

Montagepreis: 325,00 € (zzgl. der gesetzlichen MWSt)

- Die Verlegung von Strom- und/oder Wasserleitungen übernehmen wir nicht. Diese müssen entsprechend den Vorgaben unserer Montageanleitung durch Fachhandwerker im Vorfeld der Montage erfolgen.

Sonstiges:

- Alle Preise verstehen sich zzgl. der gesetzlichen MWSt.
- Alle Preise gelten für eine Einzelmontage.
- Der Montageauftrag erfolgt durch den Fachgroßhandel.
- Die Anlieferung des Produktes erfolgt durch den Fachgroßhandel.
- **Der Montageservice wird nur in Deutschland und in Österreich angeboten.**

* Voraussetzungen für den elektrischen Anschluss:

Stromkabel an geeigneter Stelle
Stromkabel zum Anklemmen vorbereitet

Voraussetzungen für den Wasseranschluss:

Zu- und Abwasserleitung an geeigneter Stelle
Zuwasserleitungen mit Eckventil vorbereitet

The installation charge includes the following components:

- Handling charge (coordination of date and delivery of goods, communication)
- Inspection of the installation area regarding wall consistence, water and electrical connection
- Preparation, dimensioning, installation including water and electrical connection
- Material charge for tools and items for installation (e.g. diamond drill)
- Separation and disposal of packing material
- Cleaning of the installation area
- Handover to the customer

Installation charge: 325,00 € (excluding VAT)

- We do not install electrical and/or water connection. This has to be implemented according to our mounting instruction by a professional installer in advance.

Miscellaneous:

- All prices excluding VAT
- All prices valid for single installation only
- Installation order to be arranged by the wholesaler
- Delivery of the products to be arranged by the wholesaler
- **The installation service is only available in Germany and in Austria.**

* Requirements for electrical connection:

Electric cable at appropriate place
Electric cable ready for connection

Requirements for water connection:

Water connection at appropriate place
Water connection prepared with angle valve

emco touch 600 classic

Design: Nexus Product Design

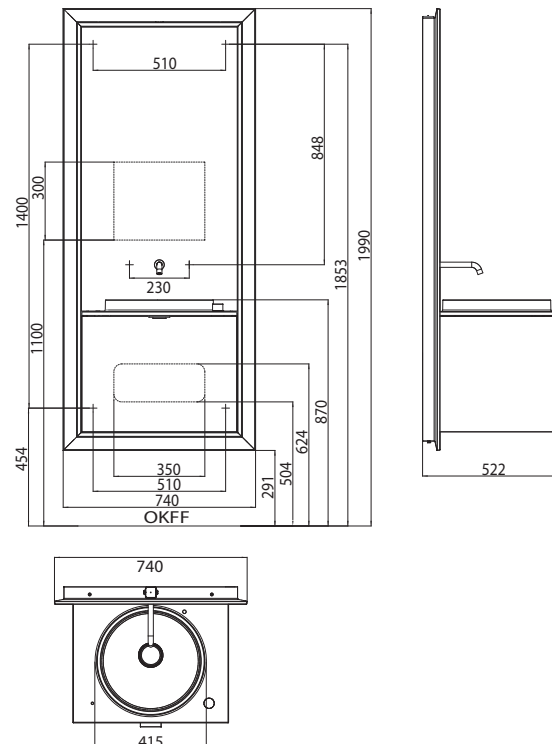


emco touch 600 classic
Waschtisch (Mineralguss) 600 mm, mit Auszug, Seitenwände und Front aus Glas optiwhite. Wasserauslauf in die Spiegelfläche integriert, Mengen- und Temperatursteuerung über Dreh-Kipphebel auf der Waschtischplatte. Nicht sichtbarer Ab- und Überlauf mit Clou-System (Geberit). Luftsprudler: Ø 16,5 mm Messingkartusche mit keramischen Scheiben, Ablaufgarnitur 1 1/4", Durchfluss: 7 l/min, Spiegelfläche mit umlaufender LED-Beleuchtung. Mit einem in die Waschtischplatte integrierten Touch-Sensor ist die Helligkeit in je 3 Stufen dimmbar und die Lichtfarbe - kalt/warm - stufenlos einstellbar. Umlaufender Aluminiumrahmen in klassischer Ausführung (wahlweise galvanisch verchromt oder schwarz-hochglanz lackiert)* Version mit Elektropaket: zusätzlich mit LED-Nacht- und Orientierungslicht, mit beheizter Spiegelfläche (B x H: 500 x 700 mm) und mit integrierter Steckdose im Auszug - Energieeffizienzklasse: A-A++



emco touch 600 classic
vanity unit (mineral cast) 600 mm, with drawer, side and front panels made of optiwhite. Water outlet integrated in the mirror, volume and temperature control by means of pivoting/rocker lever on washbasin countertop. Hidden water draining and overflow with Clou-System (Geberit). Aerator: Ø 16,5 mm, brass cartridge with ceramic discs, drain fitting: 1 1/4", flow: 7 l/min. Mirror area with surrounding LED lighting. A touch-sensor integrated in the washbasin countertop (brightness dimmable to 3 levels and lighting colour cold/warm infinitely adjustable). Surrounding aluminium frame in classic design (chrome-plated or varnished in high-gloss black)* Version with Electro package: with additional LED night and orientation light, with heated dimster pad (W x H: 500 x 700 mm) and integrated socket in the drawer - Energy efficiency class: A-A++

chrom/optiwhite	9542 278 00	5.175,00 €	2
chrome/optiwhite			
schwarz/optiwhite	9542 293 00	5.175,20 €	2
black/optiwhite			
mit Elektropaket			
with electro package			
chrom/optiwhite	9540 278 00	6.011,60 €	2
chrome/optiwhite			
schwarz/optiwhite	9540 293 00	6.011,60 €	2
black/optiwhite			
Handtuchhalter	9541 001 38	159,00 €	2
Towel holder, chrome			



emco touch 600 classic

Design: Nexus Product Design

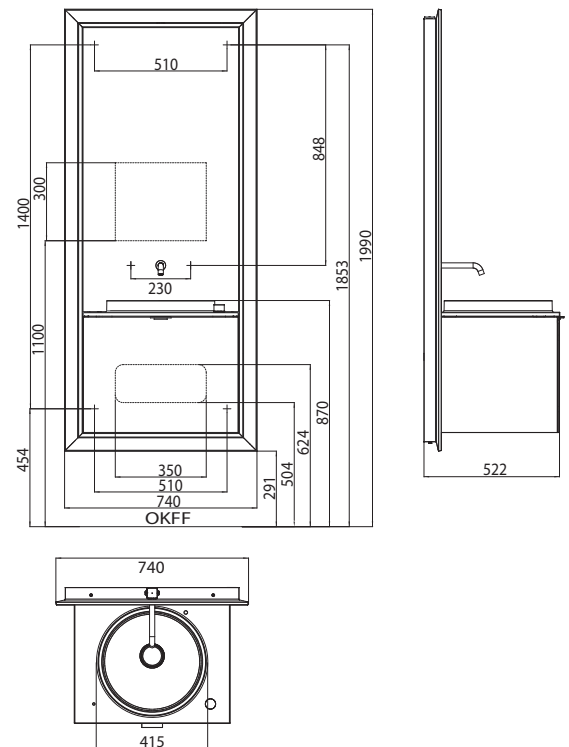
PG



emco touch 600 classic
Waschtisch (Mineralguss) 600 mm, mit Auszug, Seitenwände und Front aus Glas schwarz. Wasserauslauf in die Spiegelfläche integriert, Mengen- und Temperatursteuerung über Dreh-Kipphebel auf der Waschtischplatte. Nicht sichtbarer Ab- und Überlauf mit Clou-System (Geberit). Luftsprudler: Ø 16,5 mm Messingkartusche mit keramischen Scheiben, Ablaufgarnitur 1 1/4", Durchfluss: 7 l/min, Spiegelfläche mit umlaufender LED-Beleuchtung. Mit einem in die Waschtischplatte integrierten Touch-Sensor ist die Helligkeit in je 3 Stufen dimmbar und die Lichtfarbe - kalt/warm - stufenlos einstellbar. Umlaufender Aluminiumrahmen in klassischer Ausführung (wahlweise galvanisch verchromt oder schwarz-hochglanz lackiert)* Version mit Elektropaket: zusätzlich mit LED-Nacht- und Orientierungslicht, mit beheizter Spiegelfläche (B x H: 500 x 700 mm) und mit integrierter Steckdose im Auszug - Energieeffizienzklasse: A-A++

emco touch 600 classic vanity unit (mineral cast) 600 mm, with drawer, side and front panels made of black. Water outlet integrated in the mirror, volume and temperature control by means of pivoting/rocker lever on washbasin countertop. Hidden water draining and overflow with Clou-System (Geberit). Aerator: Ø 16,5 mm, brass cartridge with ceramic discs, drain fitting: 1 1/4", flow: 7 l/min. Mirror area with surrounding LED lighting. A touch-sensor integrated in the washbasin countertop (brightness dimmable to 3 levels and lighting colour cold/warm infinitely adjustable). Surrounding aluminium frame in classic design (chrome-plated or varnished in high-gloss black)* Version with Electro package: with additional LED night and orientation light, with heated dimester pad (W x H: 500 x 700 mm) and integrated socket in the drawer - Energy efficiency class: A-A++

chrom/schwarz	9542 279 00	5.175,20 €	2
chrome/black			
schwarz/schwarz	9542 294 00	5.175,20 €	2
black/black			
mit Elektropaket with electro package			
chrom/schwarz	9540 279 00	6.011,60 €	2
chrome/black			
schwarz/schwarz	9540 294 00	6.011,60 €	2
black/black			
Handtuchhalter Towel holder, chrome	9541 001 38	159,00 €	2



emco touch 600 pure

Design: Nexus Product Design

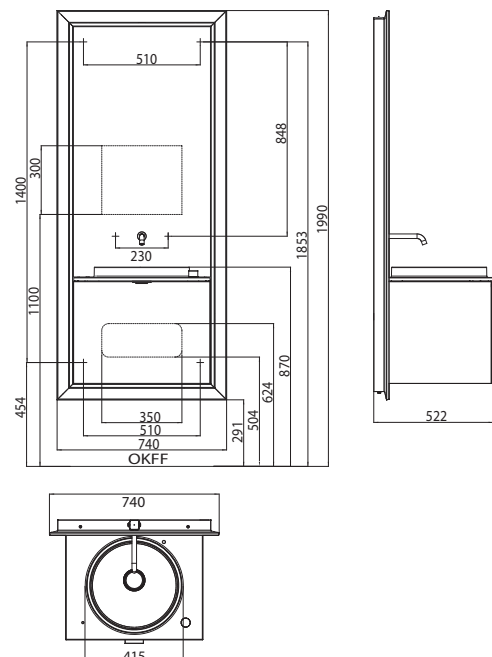
PG



emco touch 600 pure
Waschtisch (Mineralguss) 600 mm, mit Auszug, Seitenwände und Front aus Glas optiwhite. Wasserauslauf in die Spiegelfläche integriert, Mengen- und Temperatursteuerung über Dreh-Kipphebel auf der Waschtischplatte. Nicht sichtbarer Ab- und Überlauf mit Clou-System (Geberit). Luftsprudler: Ø 16,5 mm Messingkartusche mit keramischen Scheiben, Ablaufgarnitur 1 1/4", Durchfluss: 7 l/min, Spiegelfläche mit umlaufender LED-Beleuchtung. Mit einem in die Waschtischplatte integrierten Touch-Sensor ist die Helligkeit in je 3 Stufen dimmbar und die Lichtfarbe - kalt/warm - stufenlos einstellbar. Umlaufender Aluminiumrahmen in puristischer Ausführung (wahlweise galvanisch verchromt oder schwarz-hochglanz lackiert)* Version mit Elektropaket: zusätzlich mit LED-Nacht- und Orientierungslicht, mit beheizter Spiegelfläche (B x H: 500 x 700 mm) und mit integrierter Steckdose im Auszug - Energieeffizienzklasse: A-A++

emco touch 600 pure
vanity unit (mineral cast) 600 mm, with drawer, side and front panels made of optiwhite. Water outlet integrated in the mirror, volume and temperature control by means of pivoting/rocker lever on washbasin countertop. Hidden water draining and overflow with Clou-System (Geberit). Aerator: Ø 16,5 mm, brass cartridge with ceramic discs, drain fitting: 1 1/4", flow: 7 l/min. Mirror area with surrounding LED lighting. A touch-sensor integrated in the washbasin countertop (brightness dimmable to 3 levels and lighting colour cold/warm infinitely adjustable). Surrounding aluminium frame in puristic design (chrome-plated or varnished in high-gloss black)* Version with Electro package: with additional LED night and orientation light, with heated dimester pad (W x H: 500 x 700 mm) and integrated socket in the drawer - Energy efficiency class: A-A++

chrom/optiwhite	9543 278 00	5.175,20 €	2
chrome/optiwhite			
schwarz/optiwhite	9543 293 00	5.175,20 €	2
black/optiwhite			
mit Elektropaket			
with electro package			
chrom/optiwhite	9541 278 00	6.011,60 €	2
chrome/optiwhite			
schwarz/optiwhite	9541 293 00	6.011,60 €	2
black/optiwhite			
Handtuchhalter	9541 001 38	159,00 €	2
Towel holder, chrome			



emco touch 600 pure

Design: Nexus Product Design

PG

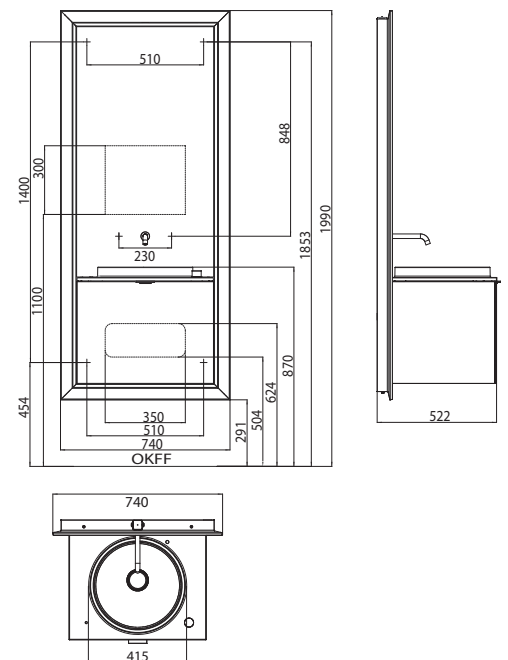


emco touch 600 pure - ohne Elektropaket
Waschtisch (Mineralguss) 600 mm, mit Auszug, Seitenwände und Front aus Glas schwarz. Wasserauslauf in die Spiegelfläche integriert, Mengen- und Temperatursteuerung über Dreh-Kipphebel auf der Waschtischplatte. Nicht sichtbarer Ab- und Überlauf mit Clou-System (Geberit). Luftpudler: Ø 16,5 mm Messingkartusche mit keramischen Scheiben, Ablaufgarnitur 1 1/4", Durchfluss: 7 l/min, Spiegelfläche mit umlaufender LED-Beleuchtung. Mit einem in die Waschtischplatte integrierten Touch-Sensor ist die Helligkeit in je 3 Stufen dimmbar und die Lichtfarbe - kalt/warm - stufenlos einstellbar. Umlaufender Aluminiumrahmen in puristischer Ausführung (wahlweise galvanisch verchromt oder schwarz-hochglanz lackiert)* Version mit Elektropaket: zusätzlich mit LED-Nacht- und Orientierungslicht, mit beheizter Spiegelfläche (B x H: 500 x 700 mm) und mit integrierter Steckdose im Auszug - Energieeffizienzklasse: A-A++ ohne Elektropaket

chrom/schwarz	9543 279 00	5.175,20 €	2
chrome/black			
schwarz/schwarz	9543 294 00	5.175,20 €	2
black/black			
mit Elektropaket			
with electro package			
chrom/schwarz	9541 279 00	6.011,60 €	2
chrome/black			
schwarz/schwarz	9541 294 00	6.011,60 €	2
black/black			
Handtuchhalter	9541 001 38	159,00 €	2
Towel holder, chrome			



emco touch 600 pure - without electro-package
vanity unit (mineral cast) 600 mm, with drawer, side and front panels made of black. Water outlet integrated in the mirror, volume and temperature control by means of pivoting/rocker lever on washbasin countertop. Hidden water draining and overflow with Clou-System (Geberit). Aerator: Ø 16,5 mm, brass cartridge with ceramic discs, drain fitting: 1 1/4", flow: 7 l/min. Mirror area with surrounding LED lighting. A touch-sensor integrated in the washbasin countertop (brightness dimmable to 3 levels and lighting colour cold/warm infinitely adjustable). Surrounding aluminium frame in puristic design (chrome-plated or varnished in high-gloss black)* Version with Electro package: with additional LED night and orientation light, with heated dimester pad (W x H: 500 x 700 mm) and integrated socket in the drawer - Energy efficiency class: A-A++ without electro package



emco touch 600 slim

Design: Nexus Product Design

PG



Waschtisch (Mineralguss) 600 mm, mit Auszug. Seitenwände und Front aus Glas, optiwhite. **Wasserauslauf** in die Spiegelfläche integriert, Mengen- und Temperatursteuerung über Dreh-Kipphebel auf der Waschtischplatte. Nicht sichtbarer Ab- und Überlauf mit Clou-System.

Luftsprudler: Ø 16,5 mm
Messingkartusche mit keramischen Scheiben, Ablaufgarnitur 1 1/4", Durchfluss: 7 l/min

Spiegelfläche mit umlaufender LED-Beleuchtung. In die Waschtischplatte integrierter Touch-Sensor. Die Helligkeit ist in je 3 Stufen dimmbar und die Lichtfarbe - kalt/warm - ist stufenlos einstellbar.

Umlaufender Aluminiumrahmen in schmaler Ausführung (wahlweise galvanisch verchromt oder schwarz-hochglanz lackiert)

Version mit Elektropaket:

- mit LED-Nacht- und Orientierungslicht
- mit beheizter Spiegelfläche
- mit integrierter Steckdose im Auszug

Energieeffizienzklasse: A-A++

Vanity unit (mineral cast) 600 mm, with **drawer**, side and front panels made of optiwhite glass. **Water outlet** integrated in the mirror, volume and temperature control by means of pivoting/rocker lever on washbasin countertop.

Hidden water draining and overflow with Clou-System (Geberit).

Aerator: Ø 16,5 mm, brass cartridge with ceramic discs, drain fitting 1 1/4", flow: 7 l/min

Mirror area with surrounding LED lighting. A touch-sensor integrated in the washbasin countertop (brightness dimmable to 3 levels and lighting colour – cold/warm – infinitely adjustable).

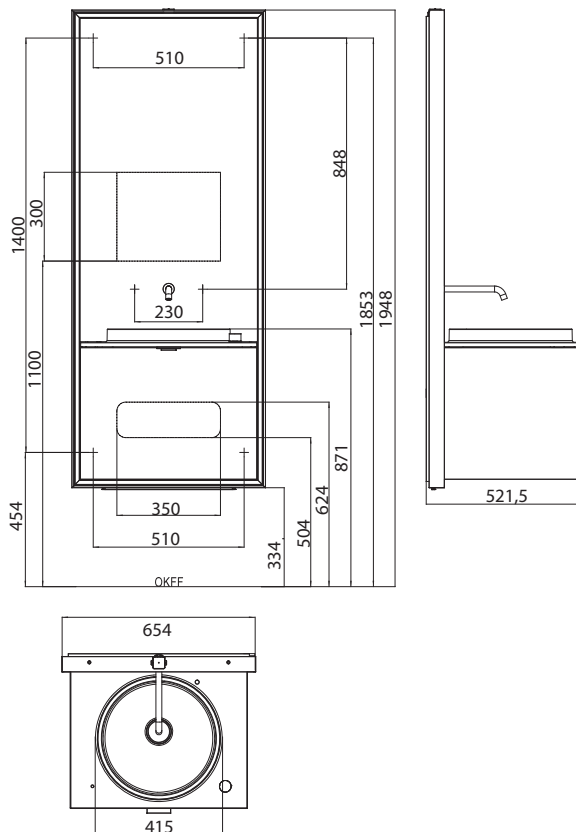
Surrounding aluminium frame in slim design (chrome-plated or varnished in high-gloss black).

Version with electro package:

- with LED night and orientation light
- with heated dimester pad
- with integrated socket in the drawer

Energy efficiency class: A-A++

chrom/optiwhite	9545 278 00	5.175,20 €	2
chrome/optiwhite			
schwarz/optiwhite	9545 293 00	5.175,20 €	2
black/optiwhite			
mit Elektropaket			
with electro package			
chrom/optiwhite	9544 278 00	6.011,60 €	2
chrome/optiwhite			
schwarz/optiwhite	9544 293 00	6.011,60 €	2
black/optiwhite			
Handtuchhalter	9541 001 38	159,00 €	2
Towel holder, chrome			



emco touch 600 slim

Design: Nexus Product Design

PG



Waschtisch (Mineralguss) 600 mm, mit Auszug. Seitenwände und Front aus Glas, schwarz. **Wasserauslauf** in die Spiegel- fläche integriert, Mengen- und Temperatursteuerung über Dreh- Kipphebel auf der Waschtischplatte. Nicht sichtbarer Ab- und Überlauf mit Clou-System.

Luftsprudler: Ø 16,5 mm
Messingkartusche mit keramischen Scheiben, Ablaufgarnitur 1 1/4", Durchfluss: 7 l/min

Spiegelfläche mit umlaufender LED- Beleuchtung. In die Waschtischplatte integrierter Touch-Sensor. Die Helligkeit ist in je 3 Stufen dimmbar und die Lichtfarbe - kalt/warm - ist stufenlos einstellbar.

Umlaufender Aluminiumrahmen in klassischer Ausführung (wahlweise galvanisch verchromt oder schwarz- hochglanz lackiert)

Version mit Elektropaket:

- mit LED-Nacht- und Orientierungslicht
- mit beheizter Spiegelfläche
- mit integrierter Steckdose im Auszug

Energieeffizienzklasse: A-A++

chrom/schwarz	9545 279 00	5.175,20 €	2
chrome/black			
schwarz/schwarz	9545 294 00	5.175,20 €	2
black/black			

**mit Elektropaket
with electro package**

chrom/schwarz	9544 279 00	6.011,60 €	2
chrome/black			
schwarz/schwarz	9544 294 00	6.011,60 €	2
black/black			

Handtuchhalter	9541 001 38	159,00 €	2
Towel holder, chrome			



Vanity unit (mineral cast) 600 mm, with **drawer**, side and front panels made of black glass. **Water outlet** integrated in the mirror, volume and temperature control by means of pivoting/rocker lever on washbasin countertop. Hidden water draining and overflow with Clou-System (Geberit).

Aerator: Ø 16,5 mm, brass cartridge with ceramic discs, drain fitting 1 1/4", flow: 7 l/min

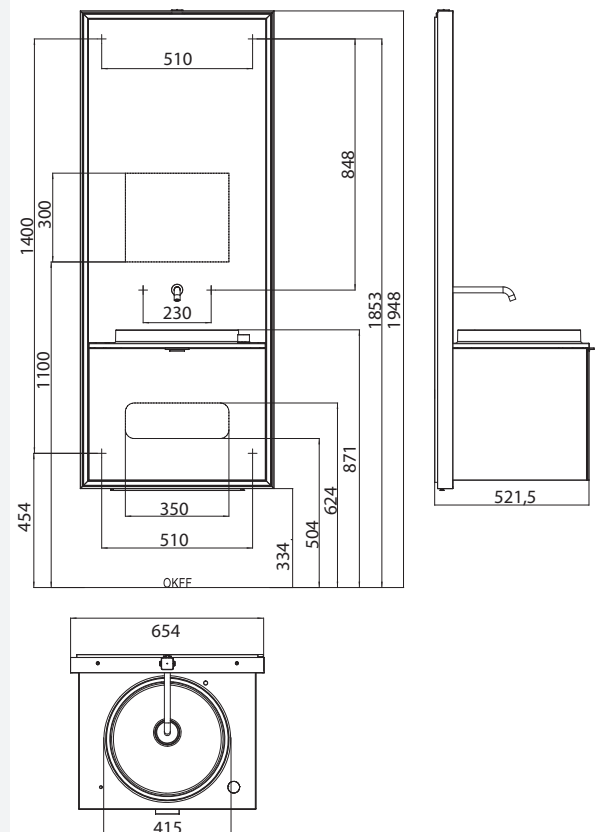
Mirror area with surrounding LED lighting. A touch-sensor integrated in the washbasin countertop (brightness dimmable to 3 levels and lighting colour – cold/warm – infinitely adjustable).

Surrounding aluminium frame in classic design (chrome-plated or varnished in high-gloss black).

Version with electro package:

- with LED night and orientation light
- with heated dimester pad
- with integrated socket in the drawer

Energy efficiency class: A-A++



emco touch 600

Design: Nexus Product Design

PG

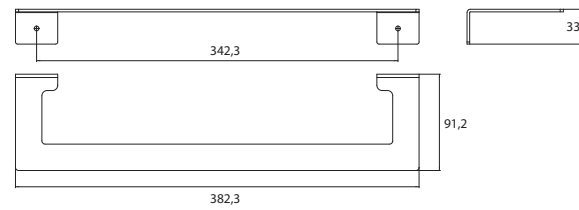


Handtuchhalter emco touch 600
(für links- und rechtsseitige Montage)
towel holder for emco touch (right- and
left mounting)

chrom
chrome

9541 001 38

159,00 € 2



emco asis **waschtische 450 mm**
emco asis **vanity units 450 mm**

EMCO

Asis Gäste-Waschtische

Abgestimmt in Farbgebung und Material sind die Waschtische, die perfekte Ergänzung zu den Asis-Funktionsmodulen und dem Lichtspiegel 9196 060 40.

- Holzkonstruktionen mit hochwertiger Glasfront
- mit emco-Mineralgussbecken
- in 2 Glasfarben (optiwhite, schwarz)
- mit einer Tür (rechts oder links)

Asis vanity units, counter units, sideboards

Harmonised in colours and materials the guest vanity units, are the perfect complements for Asis functional modules and the illuminated mirror 9196 060 40.

- wooden construction with high quality glass faces
- with emco mineral cast wahs basins
- 2 glass-colours (optiwhite, black)
- with one door (right or left)

emco asis waschtische 450 mm

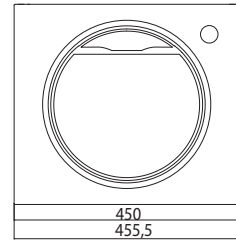
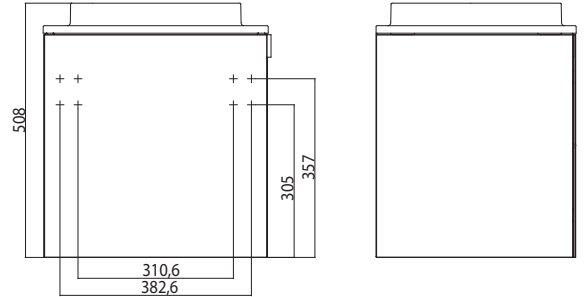
emco asis vanity units 450 mm

PG



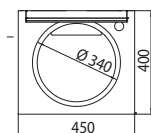
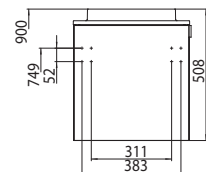
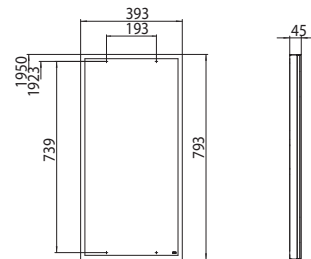
Gäste-Waschtisch (Mineralguss), 450 mm
 Türgriff rechts, mit Armaturenbohrung rechts
 (Handtuchhalter optional erhältlich)
 Guests vanity unit (mineral composite), 450 mm
 door pull right, tap hole right
 (optional towel holder)

optiwhite	9582 274 10	1.589,70 €	2
optiwhite			
schwarz	9582 275 10	1.589,70 €	2
black			
Handtuchhalter	9582 001 38	145,90 €	2
Towel holder			



Gäste-Waschtisch-Set (Mineralguss), 450 mm
 Türgriff rechts, mit Armaturenbohrung rechts und LED-Lichtspiegel Prestige, 393 x 793 mm
 Energieeffizienzklasse: A - A++
 Guests vanity unit-Set (mineral composite), 450 mm
 door pull right, tap hole right and LED-illuminated mirror Prestige, 393 x 793 mm
 Energy efficiency grade: A - A++

optiwhite	9582 000 00	2.486,20 €	2
optiwhite			
schwarz	9582 000 06	2.486,20 €	2
black			
Handtuchhalter	9582 001 38	145,90 €	2
Towel holder			



emco asis waschtische 450 mm

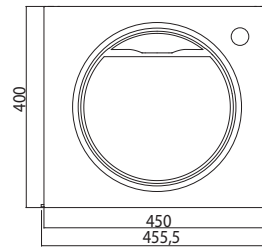
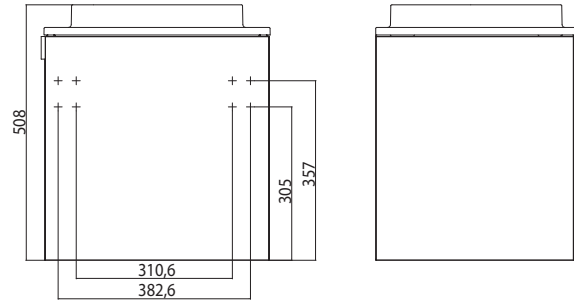
emco asis vanity units 450 mm

PG



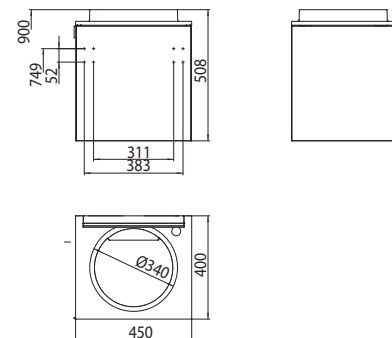
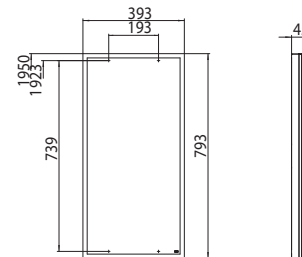
Gäste-Waschtisch (Mineralguss), 450 mm
 Türgriff links, mit Armaturenbohrung rechts
 (Handtuchhalter optional erhältlich)
 Guests vanity unit (mineral composite), 450 mm
 door pull left, tap hole right
 (optional towel holder)

optiwhite	9582 274 11	1.589,70 €	2
optiwhite			
schwarz	9582 275 11	1.589,70 €	2
black			
Handtuchhalter	9582 001 38	145,90 €	2
Towel holder			



Gäste-Waschtisch-Set (Mineralguss), 450 mm
 Türgriff links, mit Armaturenbohrung rechts und LED-Lichtspiegel Prestige, 393 x 793 mm
 Energieeffizienzklasse: A - A++
 Guests vanity unit-Set (mineral composite), 450 mm
 door pull left, tap hole right and LED-illuminated mirror Prestige, 393 x 793 mm
 Energy efficiency grade: A - A++

optiwhite	9582 000 01	2.486,20 €	2
optiwhite			
schwarz	9582 000 07	2.486,20 €	2
black			
Handtuchhalter	9582 001 38	145,90 €	2
Towel holder			



emco asis waschtische 450 mm

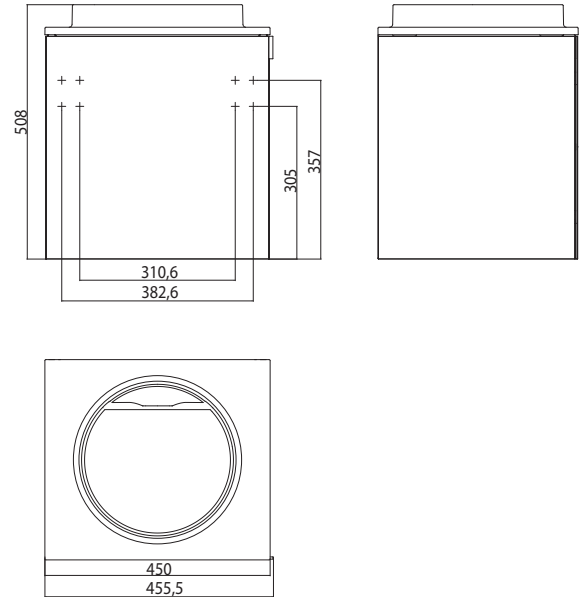
emco asis vanity units 450 mm

PG



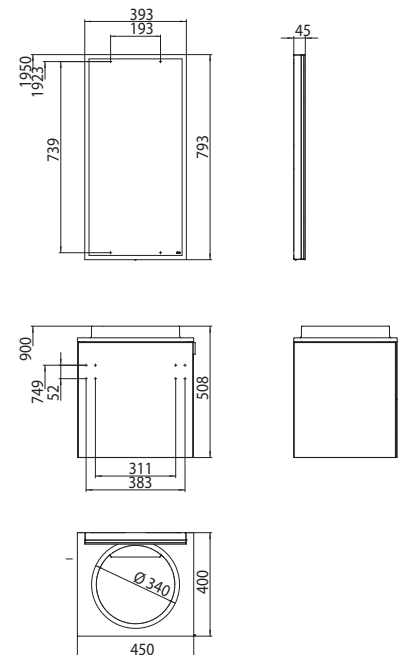
Gäste-Waschtisch (Mineralguss), 450 mm
 Türgriff rechts, ohne Armaturenbohrung
 (Handtuchhalter optional erhältlich)
 Guests vanity unit (mineral composite), 450 mm
 door pull right, without tap hole
 (optional towel holder)

optiwhite	9582 274 14	1.567,80 €	2
optiwhite			
schwarz	9582 275 14	1.567,80 €	2
black			
Handtuchhalter	9582 001 38	145,90 €	2
Towel holder			



Gäste-Waschtisch-Set (Mineralguss), 450 mm
 Türgriff rechts, ohne Armaturenbohrung
 und LED-Lichtspiegel Prestige, 393 x 793 mm
 Energieeffizienzklasse: A - A++
 Guests vanity unit-Set (mineral composite), 450 mm
 door pull right, without tap hole and
 LED-illuminated mirror Prestige, 393 x
 793 mm
 Energy efficiency grade: A - A++

optiwhite	9582 000 04	2.464,80 €	2
optiwhite			
schwarz	9582 000 10	2.464,80 €	2
black			
Handtuchhalter	9582 001 38	145,90 €	2
Towel holder			



emco asis waschtische 450 mm

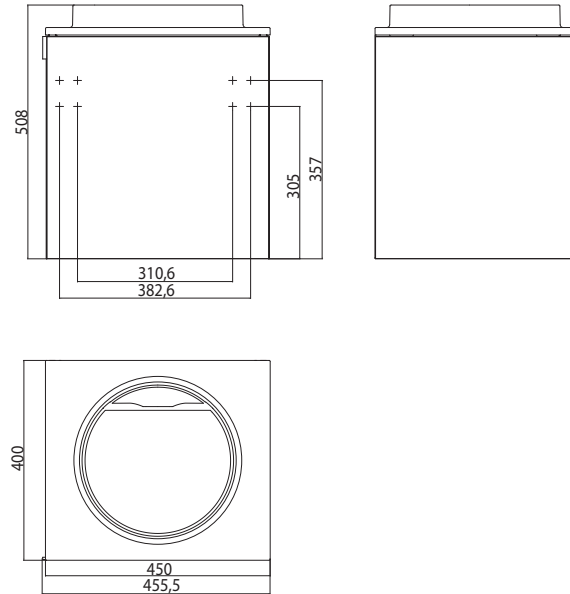
emco asis vanity units 450 mm

PG



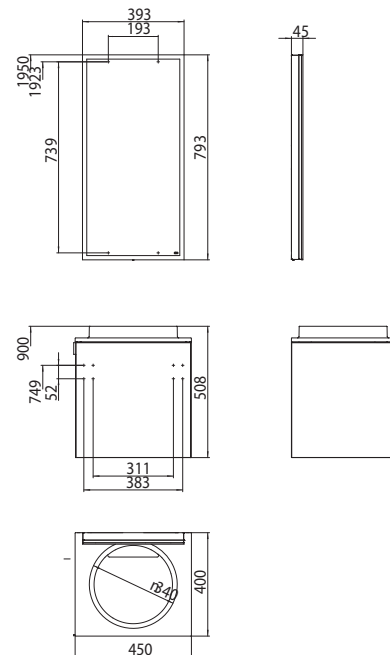
Gäste-Waschtisch (Mineralguss), 450 mm
 Türgriff links, ohne Armaturenbohrung
 (Handtuchhalter optional erhältlich)
 Guests vanity unit (mineral composite), 450 mm
 door pull left, without tap hole
 (optional towel holder)

optiwhite	9582 274 15	1.567,80 €	2
optiwhite			
schwarz	9582 275 15	1.567,80 €	2
black			
Handtuchhalter	9582 001 38	145,90 €	2
Towel holder			



Gäste-Waschtisch-Set (Mineralguss), 450 mm
 Türgriff links, ohne Armaturenbohrung
 und LED-Lichtspiegel Prestige, 393 x 793 mm
 Energieeffizienzklasse: A - A++
 Guests vanity unit-Set (mineral composite), 450 mm
 door pull left, without tap hole and
 LED-illuminated mirror Prestige, 393 x
 793 mm
 Energy efficiency grade: A - A++

optiwhite	9582 000 05	2.464,80 €	2
optiwhite			
schwarz	9582 000 11	2.464,80 €	2
black			
Handtuchhalter	9582 001 38	145,90 €	2
Towel holder			



emco asis waschtische 450 mm

emco asis vanity units 450 mm

PG

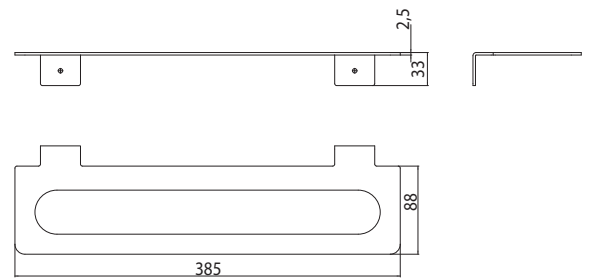


Handtuchhalter Gäste-Waschtisch (für links- und rechtsseitige Montage)
towel holder for guests vanity unity (right- and left mounting)

chrom
chrome

9582 001 38

145,90 € 2



asis 450



emco asis **waschtische 800 mm**
emco asis **vanity units 800 mm**



Asis Waschtische, Waschtischboards, Ablageboards

Abgestimmt in Farbgebung und Material sind die Waschtische, Waschtischboards und Ablageboards die perfekte Ergänzung zu den Asis-Funktionsmodulen und den Lichtspiegelschränken.

- Metallkonstruktionen mit hochwertiger Glasfront
- emco-Mineralgussbecken
- 3 Breiten (815 mm, 1015 mm, 1.215 mm)
- 2 Glasfarben (optiwhite, schwarz)
- wahlweise mit Schublade oder Frontblenden
- Waschtische- und Boards sind kombinierbar

Asis vanity units, counter units, sideboards

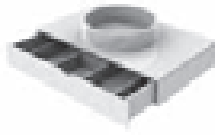
Harmonised in colours and materials vanity units, counter units, sideboards are the perfect complements for Asis functional modules and mirror-cabinets.

- metall construction with high quality glass faces
- with emco mineral cast wahs basins
- 3 widths (815 mm, 1015 mm, 1.215 mm)
- 2 colours (optiwhite, schwarz)
- optional drawers or face-plates
- Vanity- , counter units and sideboards can be combined

emco asis waschtische 800 mm

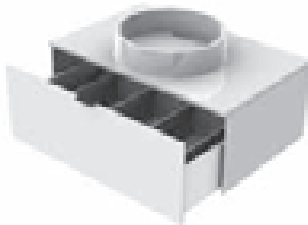
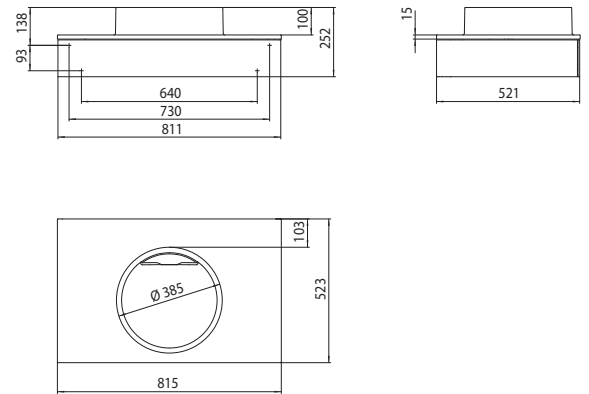
emco asis vanity units 800 mm

PG



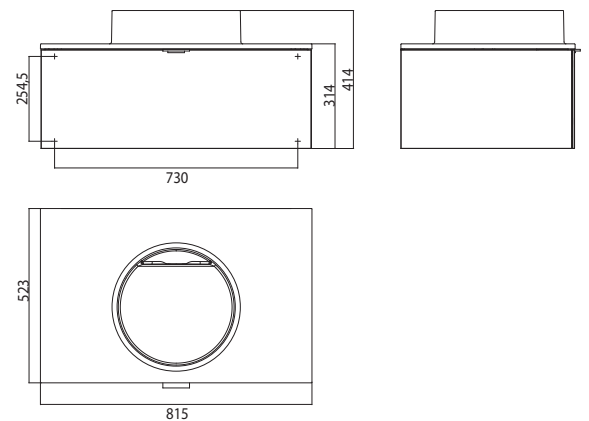
Waschtisch (Mineralguss), 800 mm, ohne Armaturenbohrung
mit Schublade, Höhe: 252 mm
(inkl. einem Ordnungssystem; zweites Ordnungssystem optional erhältlich)
Vanity unit (mineral cast), 800 mm, without tap hole
with drawer, height: 252 mm
(incl. one drawer insert; second drawer insert available separately)

optiwhite	9577 274 10	2.668,10 €	2
optiwhite			
schwarz	9577 275 10	2.668,10 €	2
black			
Ordnungssystem Organizer	9577 510 12	76,20 €	2



Waschtisch (Mineralguss), 800 mm, ohne Armaturenbohrung
mit Schublade, Höhe: 414 mm
(inkl. einem Ordnungssystem; zweites Ordnungssystem optional erhältlich)
Vanity unit (mineral cast), 800 mm, without tap hole
with drawer, height: 414 mm
(incl. one drawer insert; second drawer insert available separately)

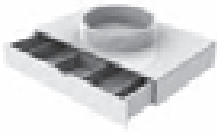
optiwhite	9581 274 10	2.668,10 €	2
optiwhite			
schwarz	9581 275 10	2.668,10 €	2
black			
Ordnungssystem Organizer	9581 510 10	85,80 €	2



emco asis waschtische 800 mm

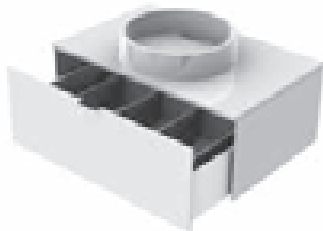
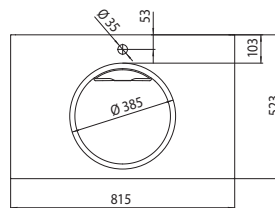
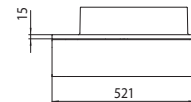
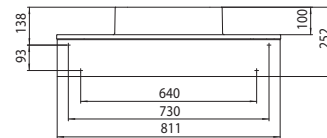
emco asis vanity units 800 mm

PG



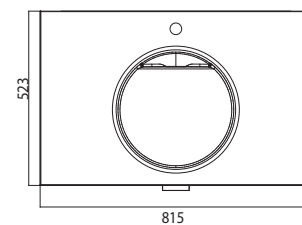
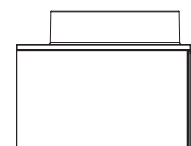
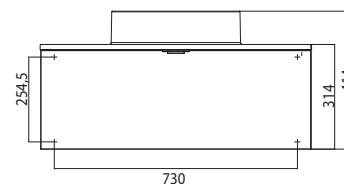
Waschtisch (Mineralguss), 800 mm, mit Armaturenbohrung
mit Schublade, Höhe: 252 mm
(inkl. einem Ordnungssystem; zweites Ordnungssystem optional erhältlich)
Vanity unit (mineral cast), 800 mm, with tap hole
with drawer, height: 252 mm
(incl. one drawer insert; second drawer insert available separately)

optiwhite	9577 274 15	2.690,70 €	2
optiwhite			
schwarz	9577 275 15	2.690,70 €	2
black			
Ordnungssystem	9577 510 12	76,20 €	2
Organizer			



Waschtisch (Mineralguss), 800 mm, mit Armaturenbohrung
mit Schublade, Höhe: 414 mm
(inkl. einem Ordnungssystem; zweites Ordnungssystem optional erhältlich)
Vanity unit (mineral cast), 800 mm, with tap hole
with drawer, height: 414 mm
(incl. one drawer insert; second drawer insert available separately)

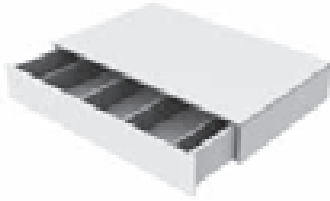
optiwhite	9581 274 15	2.690,70 €	2
optiwhite			
schwarz	9581 275 15	2.690,70 €	2
black			
Ordnungssystem	9581 510 10	85,80 €	2
Organizer			



emco asis waschtische 800 mm

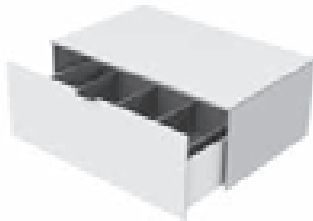
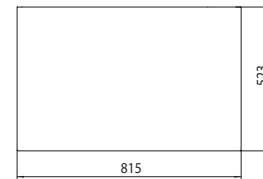
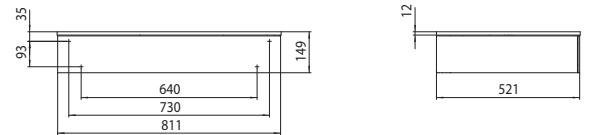
emco asis vanity units 800 mm

PG



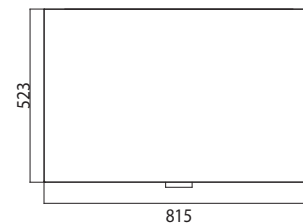
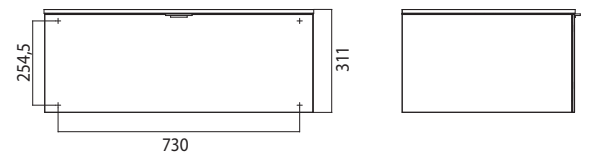
Ablageboard (Sicherheitsglas), 800 mm mit Schublade, Höhe: 149 mm (inkl. einem Ordnungssystem; zweites Ordnungssystem optional erhältlich)
Sideboard (safety glas), 800 mm with drawer, height: 149 mm (incl. one drawer insert; second drawer insert available separately)

optiwhite	9577 274 40	2.139,00 €	2
optiwhite			
schwarz	9577 275 40	2.139,00 €	2
black			
Ordnungssystem Organizer	9577 510 12	76,20 €	2



Ablageboard (Sicherheitsglas), 800 mm mit Schublade, Höhe: 311 mm (inkl. einem Ordnungssystem; zweites Ordnungssystem optional erhältlich)
Sideboard (safety glas), 800 mm with drawer, height: 311 mm (incl. one drawer insert; second drawer insert available separately)

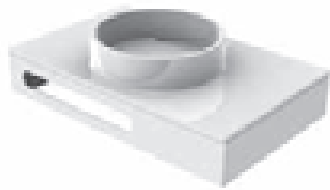
optiwhite	9581 274 40	2.139,00 €	2
optiwhite			
schwarz	9581 275 40	2.139,00 €	2
black			
Ordnungssystem Organizer	9581 510 10	85,80 €	2



emco asis waschtische 800 mm

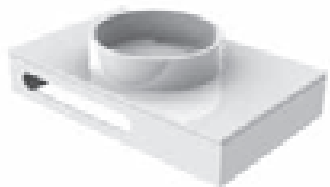
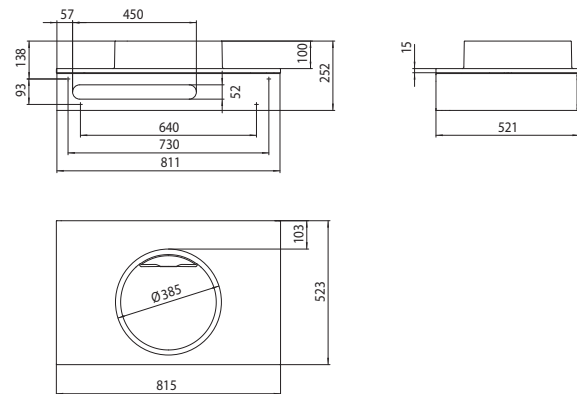
emco asis vanity units 800 mm

PG



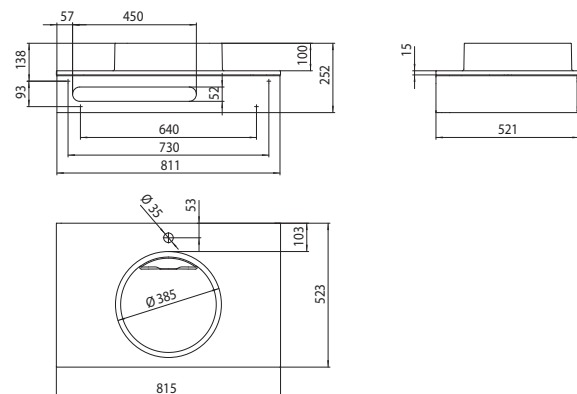
Waschtisch (Mineralguss), 800 mm, ohne Armaturenbohrung
mit Handtuchblende
Vanity unit (mineral cast), 800 mm, without tap hole
with front panel for towels

optiwhite	9579 274 10	2.386,80 €	2
optiwhite			
schwarz	9579 275 10	2.386,80 €	2
black			



Waschtisch (Mineralguss), 800 mm, mit Armaturenbohrung
mit Handtuchblende
Vanity unit (mineral cast), 800 mm, with tap hole
with front panel for towels

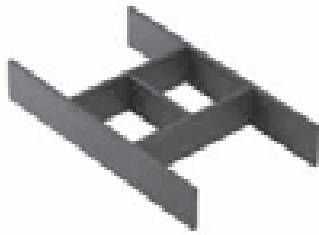
optiwhite	9579 274 15	2.409,30 €	2
optiwhite			
schwarz	9579 275 15	2.409,30 €	2
black			



emco asis waschtische 800 mm

emco asis vanity units 800 mm

PG



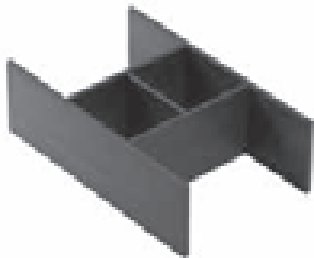
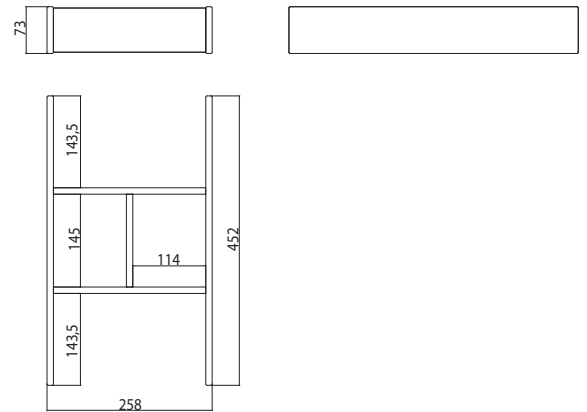
Ordnungssystem, flach für Waschtische, Waschtisch- und Ablageboards mit Schublade, 258 x 73 x 452 mm (BxHxT) (nicht geeignet für 9577 XXX 10/15/30/35/40)

Drawer insert, flat for sideboards, vanity- and counter-units with drawer 258 x 73 x 452 mm (WxHxD) (not suitable for 9577 XXX 10/15/30/35/40)

nussbaum
walnut

9577 510 12

76,20 € 2



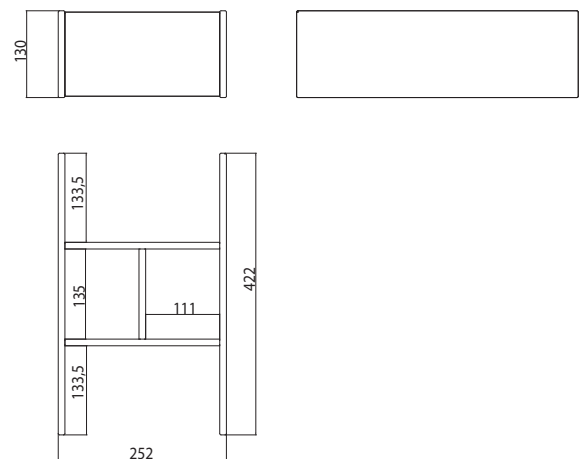
Ordnungssystem, hoch für Waschtische, Waschtisch- und Ablageboards mit Schublade, 252 x 130 x 422 mm (BxHxT)

Drawer insert, high for sideboards, vanity- and counter-units with drawer 252 x 130 x 422 mm (WxHxD)

nussbaum
walnut

9581 510 10

85,80 € 2





emco asis **waschtische 1.000 mm**
emco asis **vanity units 1.000 mm**

EMCO

Asis Waschtische, Waschtischboards, Ablageboards

Abgestimmt in Farbgebung und Material sind die Waschtische, Waschtischboards und Ablageboards die perfekte Ergänzung zu den Asis-Funktionsmodulen und den Lichtspiegelschränken.

- Metallkonstruktionen mit hochwertiger Glasfront
- emco-Mineralgussbecken
- 3 Breiten (815 mm, 1015 mm, 1.215 mm)
- 2 Glasfarben (optiwhite, schwarz)
- wahlweise mit Schublade oder Frontblenden
- Waschtische- und Boards sind kombinierbar

Asis vanity units, counter units, sideboards

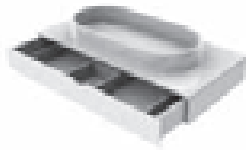
Harmonised in colours and materials vanity units, counter units, sideboards are the perfect complements for Asis functional modules and mirror-cabinets.

- metall construction with high quality glass faces
- with emco mineral cast wahs basins
- 3 widths (815 mm, 1015 mm, 1.215 mm)
- 2 colours (optiwhite, schwarz)
- optional drawers or face-plates
- Vanity- , counter units and sideboards can be combined

emco asis waschtische 1.000 mm

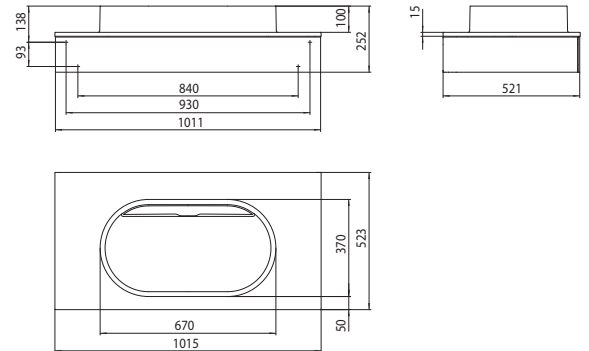
emco asis vanity units 1.000 mm

PG



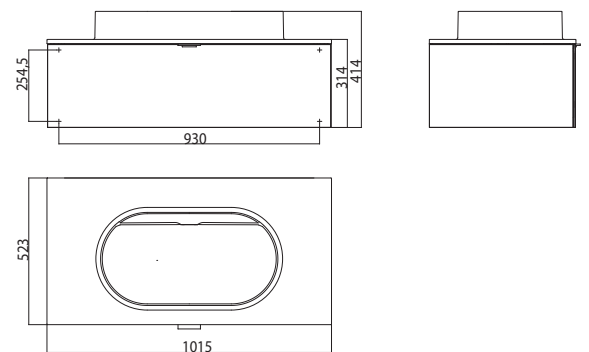
Waschtisch (Mineralguss), 1.000 mm, ohne Armaturenbohrung mit Schublade, Höhe: 252 mm (inkl. einem Ordnungssystem; zweites Ordnungssystem optional erhältlich)
 Vanity unit (mineral cast), 1.000 mm, without tap hole with drawer, height: 252 mm (incl. one drawer insert; second drawer insert available separately)

optiwhite	9577 274 11	2.893,30 €	2
optiwhite			
schwarz	9577 275 11	2.893,30 €	2
black			
Ordnungssystem Organizer	9577 510 12	76,20 €	2



Waschtisch (Mineralguss), 1.000 mm, ohne Armaturenbohrung mit Schublade, Höhe: 414 mm (inkl. einem Ordnungssystem; zweites Ordnungssystem optional erhältlich)
 Vanity unit (mineral cast), 1.000 mm, without tap hole with drawer, height: 414 mm (incl. one drawer insert; second drawer insert available separately)

optiwhite	9581 274 11	2.893,30 €	2
optiwhite			
schwarz	9581 275 11	2.893,30 €	2
black			
Ordnungssystem Organizer	9581 510 10	85,80 €	2

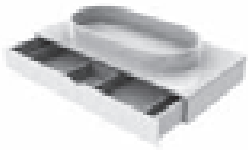


asis 1.000

emco asis waschtische 1.000 mm

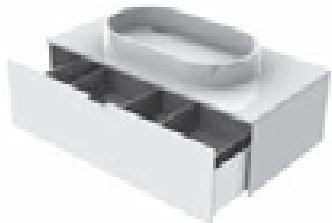
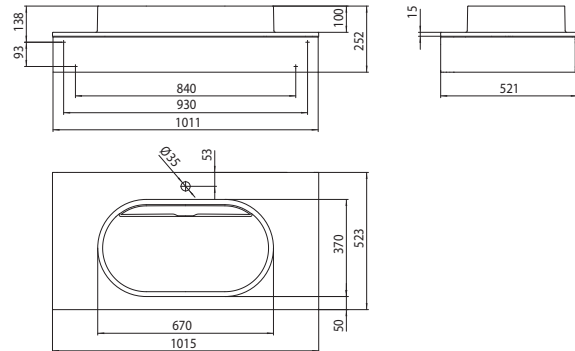
emco asis vanity units 1.000 mm

PG



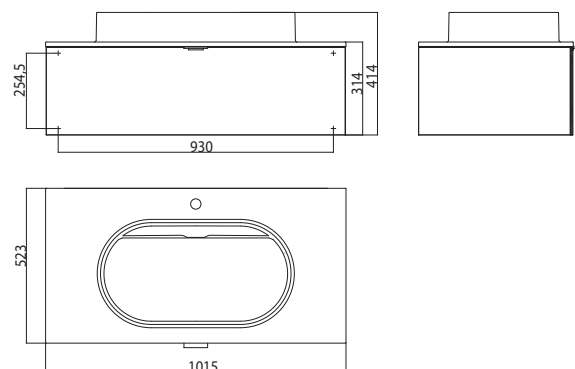
Waschtisch (Mineralguss), 1.000 mm,
mit Armaturenbohrung
mit Schublade, Höhe: 252 mm
(inkl. einem Ordnungssystem; zweites
Ordnungssystem optional erhältlich)
Vanity unit (mineral cast), 1.000 mm,
with tap hole
with drawer, height: 252 mm
(incl. one drawer insert; second drawer
insert available separately)

optiwhite	9577 274 16	2.915,90 €	2
optiwhite			
schwarz	9577 275 16	2.915,90 €	2
black			
Ordnungssystem	9577 510 12	76,20 €	2
Organizer			



Waschtisch (Mineralguss), 1.000 mm,
mit Armaturenbohrung
mit Schublade, Höhe: 414 mm
(inkl. einem Ordnungssystem; zweites
Ordnungssystem optional erhältlich)
Vanity unit (mineral cast), 1.000 mm,
with tap hole
with drawer, height: 414 mm
(incl. one drawer insert; second drawer
insert available separately)

optiwhite	9581 274 16	2.915,90 €	2
optiwhite			
schwarz	9581 275 16	2.915,90 €	2
black			
Ordnungssystem	9581 510 10	85,80 €	2
Organizer			



emco asis waschtische 1.000 mm

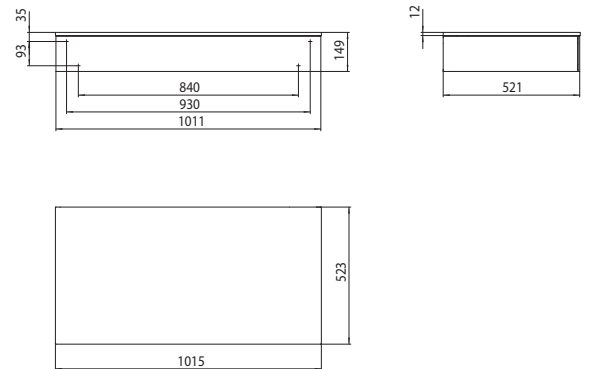
emco asis vanity units 1.000 mm

PG



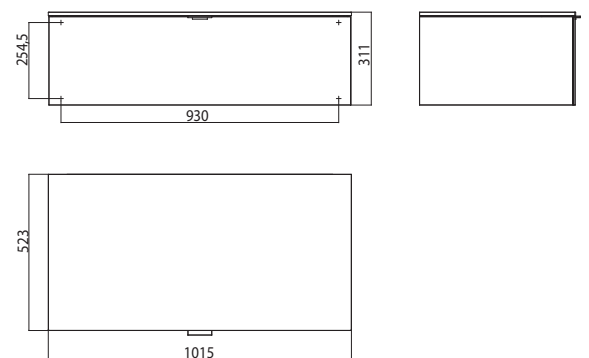
Ablageboard (Sicherheitsglas), 1.000 mm mit Schublade, Höhe: 149 mm (inkl. einem Ordnungssystem; zweites Ordnungssystem optional erhältlich)
Sideboard (safety glas), 1.000 mm with drawer, height: 149 mm (incl. one drawer insert; second drawer insert available separately)

optiwhite	9577 274 41	2.364,20 €	2
optiwhite			
schwarz	9577 275 41	2.364,20 €	2
black			
Ordnungssystem Organizer	9577 510 12	76,20 €	2



Ablageboard (Sicherheitsglas), 1.000 mm mit Schublade, Höhe: 311 mm (inkl. einem Ordnungssystem; zweites Ordnungssystem optional erhältlich)
Sideboard (safety glas), 1.000 mm with drawer, height: 311 mm (incl. one drawer insert; second drawer insert available separately)

optiwhite	9581 274 41	2.364,20 €	2
optiwhite			
schwarz	9581 275 41	2.364,20 €	2
black			
Ordnungssystem Organizer	9581 510 10	85,80 €	2

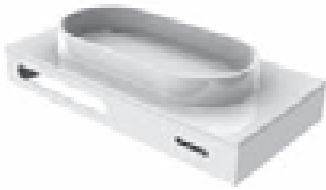


asis 1.000

emco asis waschtische 1.000 mm

emco asis vanity units 1.000 mm

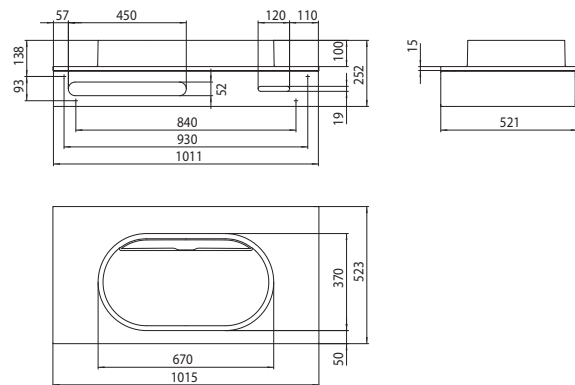
PG



Waschtisch (Mineralguss), 1.000 mm,
ohne Armaturenbohrung
mit Handtuch- und Kosmetiktuch-
Blende

Vanity unit (mineral cast), 1.000 mm,
without tap hole
with front panel for towels and tissues

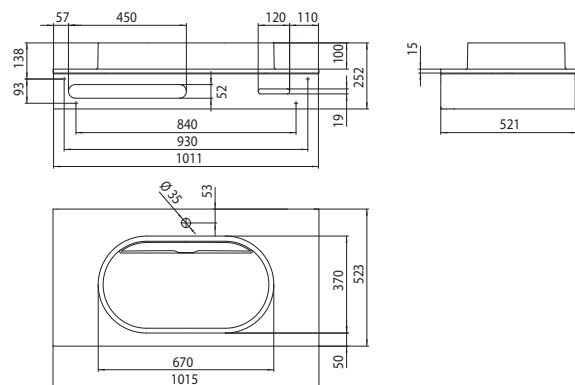
optiwhite	9578 274 11	2.611,90 €	2
optiwhite			
schwarz	9578 275 11	2.611,90 €	2
black			



Waschtisch (Mineralguss), 1.000 mm,
mit Armaturenbohrung
mit Handtuch- und Kosmetiktuch-
Blende

Vanity unit (mineral cast), 1.000 mm,
with tap hole
with front panel for towels and tissues

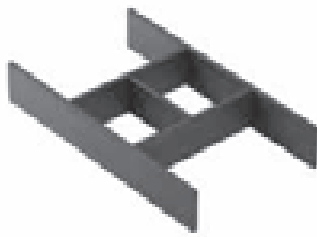
optiwhite	9578 274 16	2.634,50 €	2
optiwhite			
schwarz	9578 275 16	2.634,50 €	2
black			



emco asis waschtische 1.000 mm

emco asis vanity units 1.000 mm

PG



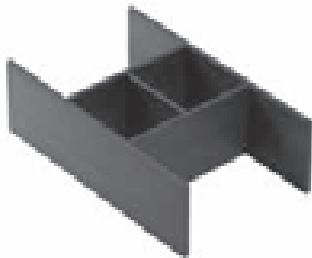
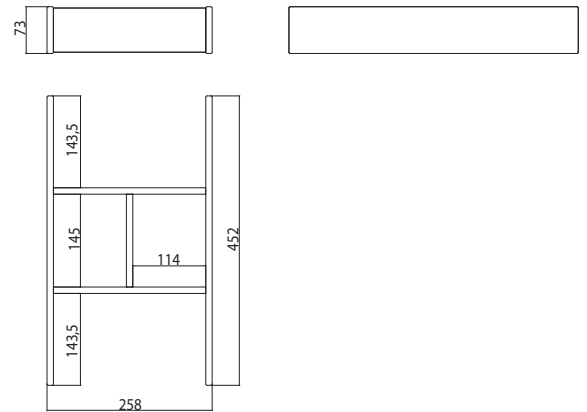
Ordnungssystem, flach für Waschtische, Waschtisch- und Ablageboards mit Schublade, 258 x 73 x 452 mm (BxHxT) (nicht geeignet für 9577 XXX 10/15/30/35/40)

Drawer insert, flat for sideboards, vanity- and counter-units with drawer 258 x 73 x 452 mm (WxHxD) (not suitable for 9577 XXX 10/15/30/35/40)

nussbaum
walnut

9577 510 12

76,20 € 2



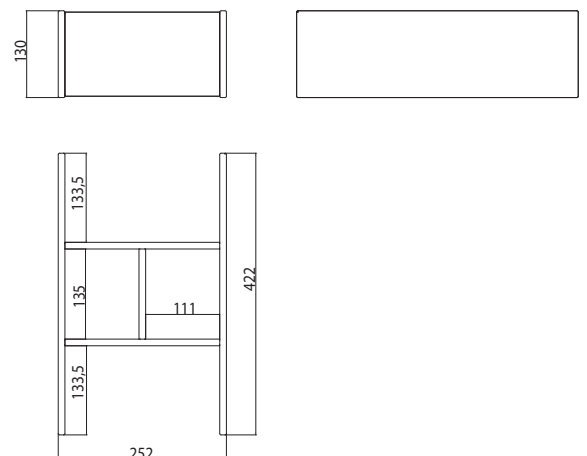
Ordnungssystem, hoch für Waschtische, Waschtisch- und Ablageboards mit Schublade, 252 x 130 x 422 mm (BxHxT)

Drawer insert, high for sideboards, vanity- and counter-units with drawer 252 x 130 x 422 mm (WxHxD)

nussbaum
walnut

9581 510 10

85,80 € 2



asis 1.000



emco asis **waschtische 1.200 mm**
emco asis **vanity units 1.200 mm**

EMCO

Asis Waschtische, Waschtischboards, Ablageboards

Abgestimmt in Farbgebung und Material sind die Waschtische, Waschtischboards und Ablageboards die perfekte Ergänzung zu den Asis-Funktionsmodulen und den Lichtspiegelschränken.

- Metallkonstruktionen mit hochwertiger Glasfront
- emco-Mineralgussbecken
- 3 Breiten (815 mm, 1015 mm, 1.215 mm)
- 2 Glasfarben (optiwhite, schwarz)
- wahlweise mit Schublade oder Frontblenden
- Waschtische- und Boards sind kombinierbar

Asis vanity units, counter units, sideboards

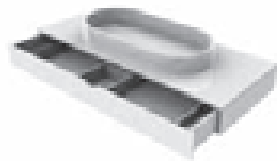
Harmonised in colours and materials vanity units, counter units, sideboards are the perfect complements for Asis functional modules and mirror-cabinets.

- metall construction with high quality glass faces
- emco mineral cast wahs basins
- 3 widths (815 mm, 1015 mm, 1.215 mm)
- 2 colours (optiwhite, schwarz)
- optional drawers or face-plates
- Vanity- , counter units and sideboards can be combined

emco asis waschtische 1.200 mm

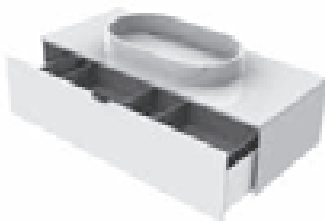
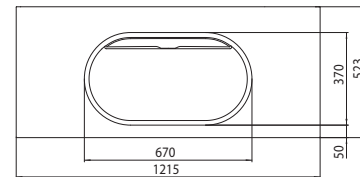
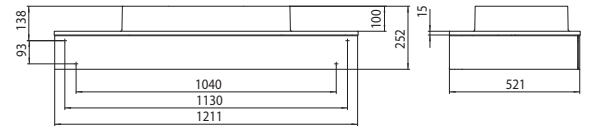
emco asis vanity units 1.200 mm

PG



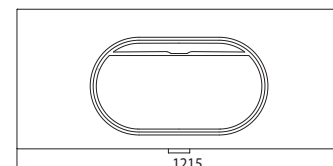
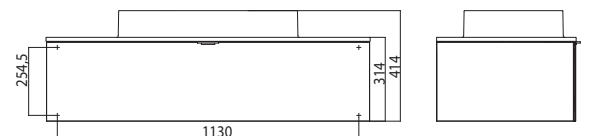
Waschtisch (Mineralguss), 1.200 mm, ohne Armaturenbohrung mit Schublade, Höhe: 252 mm (inkl. einem Ordnungssystem; zweites Ordnungssystem optional erhältlich)
 Vanity unit (mineral cast), 1.200 mm, without tap hole with drawer, height: 252 mm (incl. one drawer insert; second drawer insert available separately)

optiwhite	9577 274 12	3.118,50 €	2
optiwhite			
schwarz	9577 275 12	3.118,50 €	2
black			
Ordnungssystem Organizer	9577 510 12	76,20 €	2



Waschtisch (Mineralguss), 1.200 mm, ohne Armaturenbohrung mit Schublade, Höhe: 414 mm (inkl. einem Ordnungssystem; zweites Ordnungssystem optional erhältlich)
 Vanity unit (mineral cast), 1.200 mm, without tap hole with drawer, height: 414 mm (incl. one drawer insert; second drawer insert available separately)

optiwhite	9581 274 12	3.118,50 €	2
optiwhite			
schwarz	9581 275 12	3.118,50 €	2
black			
Ordnungssystem Organizer	9581 510 10	85,80 €	2

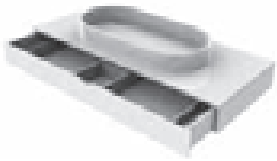


asis 1.200

emco asis waschtische 1.200 mm

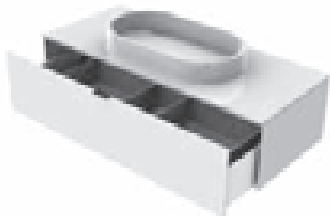
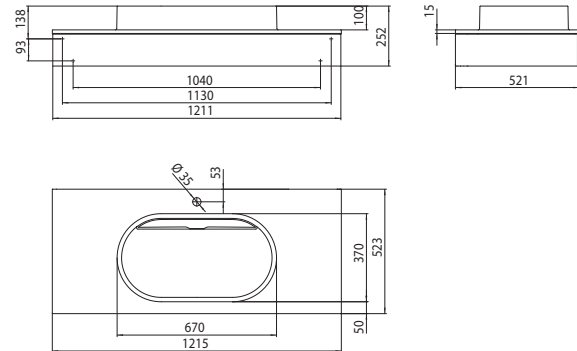
emco asis vanity units 1.200 mm

PG



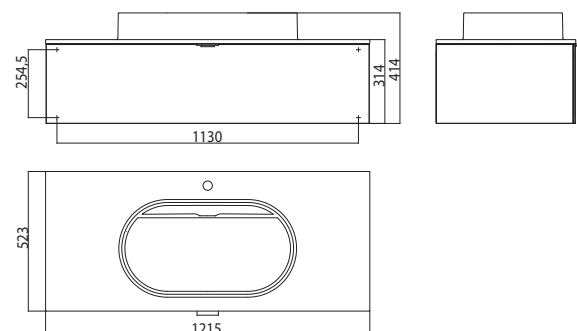
Waschtisch (Mineralguss), 1.200 mm,
mit Armaturenbohrung
mit Schublade, Höhe: 252 mm
(inkl. einem Ordnungssystem; zweites
Ordnungssystem optional erhältlich)
Vanity unit (mineral cast), 1.200 mm,
with tap hole
with drawer, height: 252 mm
(incl. one drawer insert; second drawer
insert available separately)

optiwhite	9577 274 17	3.141,10 €	2
optiwhite			
schwarz	9577 275 17	3.141,10 €	2
black			
Ordnungssystem	9577 510 12	76,20 €	2
Organizer			



Waschtisch (Mineralguss), 1.200 mm,
mit Armaturenbohrung
mit Schublade, Höhe: 414 mm
(inkl. einem Ordnungssystem; zweites
Ordnungssystem optional erhältlich)
Vanity unit (mineral cast), 1.200 mm,
with tap hole
with drawer, height: 414 mm
(incl. one drawer insert; second drawer
insert available separately)

optiwhite	9581 274 17	3.141,10 €	2
optiwhite			
schwarz	9581 275 17	3.141,10 €	2
black			
Ordnungssystem	9581 510 10	85,80 €	2
Organizer			



emco asis waschtische 1.200 mm

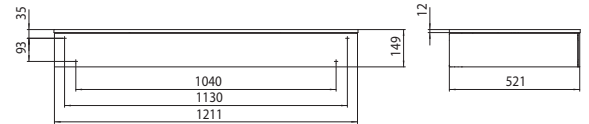
emco asis vanity units 1.200 mm

PG



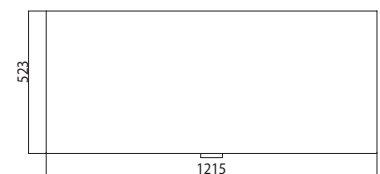
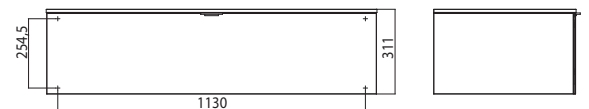
Ablageboard (Sicherheitsglas), 1.200 mm mit Schublade, Höhe: 149 mm (inkl. einem Ordnungssystem; zweites Ordnungssystem optional erhältlich)
Sideboard (safety glas), 1.200 mm with drawer, height: 149 mm (incl. one drawer insert; second drawer insert available separately)

optiwhite	9577 274 42	2.589,40 €	2
optiwhite			
schwarz	9577 275 42	2.589,40 €	2
black			
Ordnungssystem Organizer	9577 510 12	76,20 €	2



Ablageboard (Sicherheitsglas), 1.200 mm mit Schublade, Höhe: 311 mm (inkl. einem Ordnungssystem; zweites Ordnungssystem optional erhältlich)
Sideboard (safety glas), 1.200 mm with drawer, height: 311 mm (incl. one drawer insert; second drawer insert available separately)

optiwhite	9581 274 42	2.589,40 €	2
optiwhite			
schwarz	9581 275 42	2.589,40 €	2
black			
Ordnungssystem Organizer	9581 510 10	85,80 €	2



asis 1.200

emco asis waschtische 1.200 mm

emco asis vanity units 1.200 mm

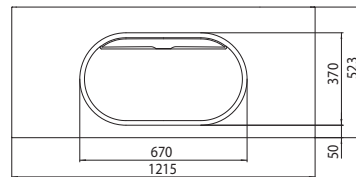
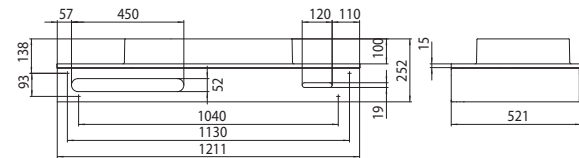
PG



Waschtisch (Mineralguss), 1.200 mm,
ohne Armaturenbohrung
mit Handtuch- und Kosmetiktuch-
Blende

Vanity unit (mineral cast), 1.200 mm,
without tap hole
with front panel for towels and tissues

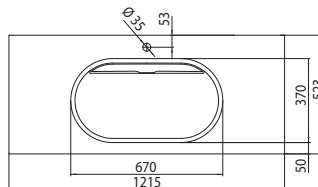
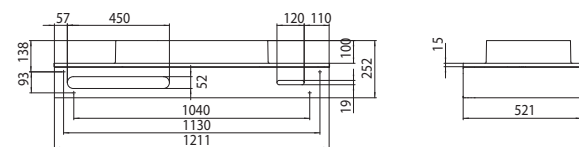
optiwhite	9578 274 12	2.837,10 €	2
optiwhite			
schwarz	9578 275 12	2.837,10 €	2
black			



Waschtisch (Mineralguss), 1.200 mm,
mit Armaturenbohrung
mit Handtuch- und Kosmetiktuch-
Blende

Vanity unit (mineral cast), 1.200 mm,
with tap hole
with front panel for towels and tissues

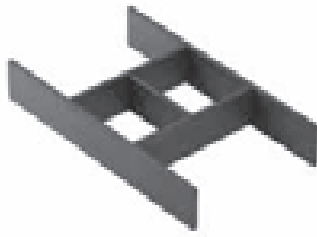
optiwhite	9578 274 17	2.859,60 €	2
optiwhite			
schwarz	9578 275 17	2.859,60 €	2
black			



emco asis waschtische 1.200 mm

emco asis vanity units 1.200 mm

PG



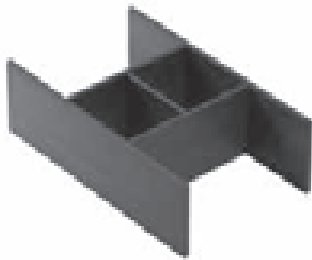
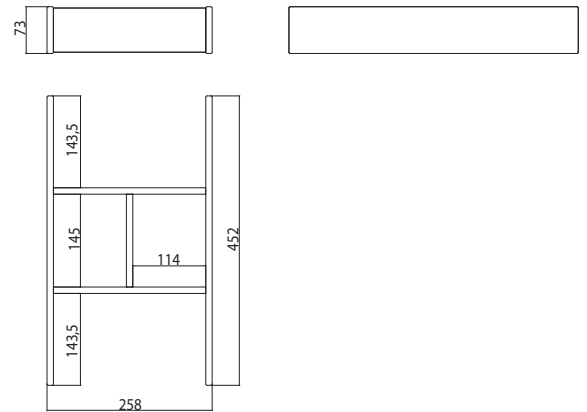
Ordnungssystem, flach für Waschtische, Waschtisch- und Ablageboards mit Schublade, 258 x 73 x 452 mm (BxHxT) (nicht geeignet für 9577 XXX 10/15/30/35/40)

Drawer insert, flat for sideboards, vanity- and counter-units with drawer 258 x 73 x 452 mm (WxHxD) (not suitable for 9577 XXX 10/15/30/35/40)

nussbaum
walnut

9577 510 12

76,20 € 2



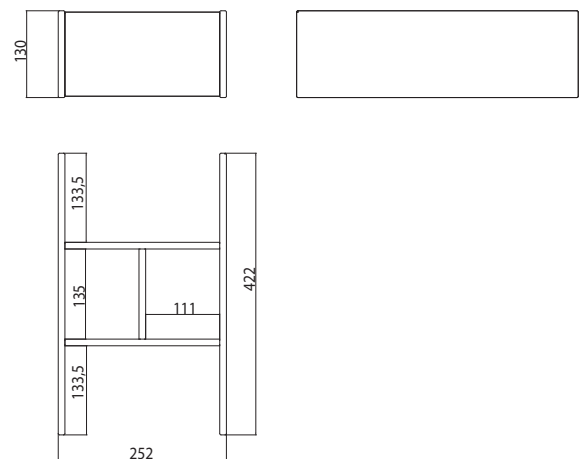
Ordnungssystem, hoch für Waschtische, Waschtisch- und Ablageboards mit Schublade, 252 x 130 x 422 mm (BxHxT)

Drawer insert, high for sideboards, vanity- and counter-units with drawer 252 x 130 x 422 mm (WxHxD)

nussbaum
walnut

9581 510 10

85,80 € 2



asis 1.200

emco asis **waschtische monolith**
emco asis **washstands monolith**

EMCO

Asis Waschtische Monolith

Abgestimmt in Farbgebung und Material sind die Waschtische die perfekte Ergänzung zu den Geberit-Monolith Waschtischmodulen und dem Waschtischunterschrank von EMCO

- emco-Mineralgussbecken
- Holzkonstruktionen mit hochwertiger Glasfront
- in 2 Glasfarben (optiwhite, schwarz)

Asis vanity units Monolith

Harmonised in colours and materials the wash basins are the perfect complements for Geberit Monolith vanity unit modules and the emco vanity unit.

- emco mineral cast wahs basin
- wooden construction with high quality glass faces
- 2 glass-colours (optiwhite, black)

emco asis waschtische monolith

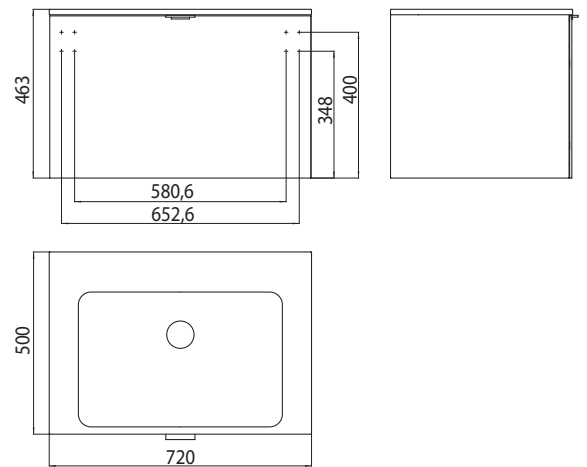
emco asis vanity units monolith

PG



Waschtisch (Mineralguss), 720 mm, ohne Armaturenbohrung
mit Schublade und Ordnungssystem
(inkl. einem Ordnungssystem; zweites Ordnungssystem optional erhältlich)
Vanity unit (mineral cast), 720 mm, without tap hole
with drawer and organizer
(incl. one drawer insert; second drawer insert available separately)

optiwhite	9583 274 10	1.854,00 €	2
optiwhite			
schwarz	9583 275 10	1.854,00 €	2
black			
Handtuchhalter	9583 001 48	165,10 €	2
Towel holder			
Ordnungssystem	9583 510 10	87,10 €	2
Organizer			

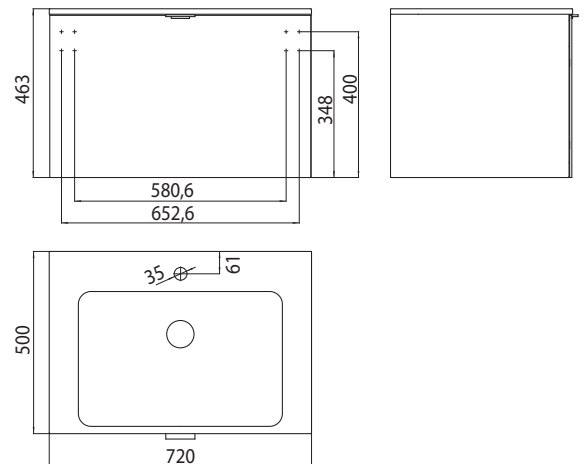


asis monolith



Waschtisch (Mineralguss), 720 mm, mit Armaturenbohrung
mit Schublade und Ordnungssystem
Vanity unit (mineral cast), 720 mm, with tap hole
with drawer and organizer

optiwhite	9583 274 11	1.875,40 €	2
optiwhite			
schwarz	9583 275 11	1.875,40 €	2
black			
Handtuchhalter	9583 001 48	165,10 €	2
Towel holder			
Ordnungssystem	9583 510 10	87,10 €	2
Organizer			



emco asis waschtische monolith

emco asis vanity units monolith

PG

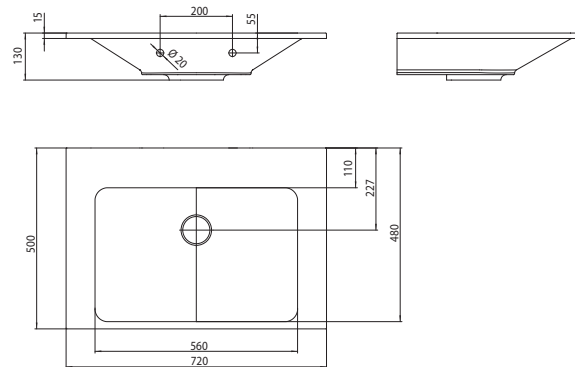


Waschtisch (Mineralguss), 720 mm, ohne
Armaturenbohrung
mit beidseitiger Ablagefläche
Vanity unit (mineral cast), 720 mm,
without tap hole
with shelves on both sides

weiss
white

9777 114 00

760,00 € 2

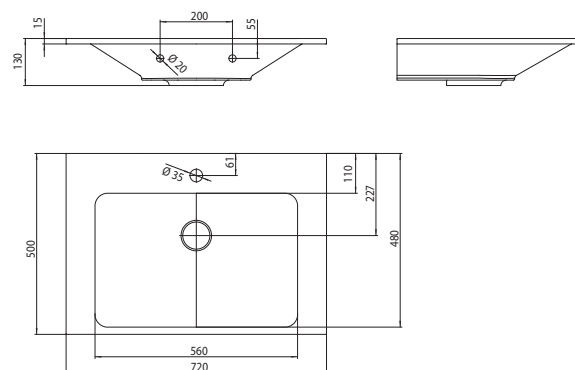


Waschtisch (Mineralguss), 720 mm, mit
Armaturenbohrung
mit beidseitiger Ablagefläche
Vanity unit (mineral cast), 720 mm, with
tap hole
with shelves on both sides

weiss
white

9777 114 03

782,40 € 2



emco asis waschtische monolith

emco asis vanity units monolith

PG

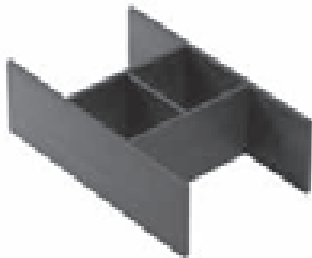
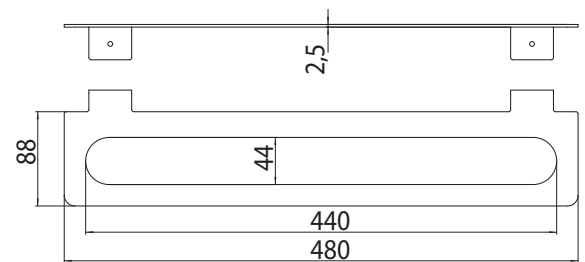


Handtuchhalter, 480 mm zu 9583 ...
10/11 (für links- und rechtsseitige
Montage)
towel holder, 480 mm for 9583 ... 10/11
(right- and left mounting)

chrom
chrome

9583 001 48

165,10 € 2

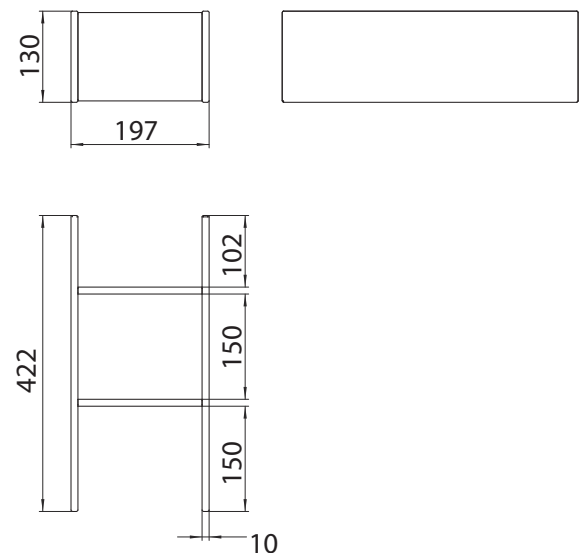


Ordnungssystem, hoch für Waschtisch
Monolith, 197 x 130 x 422 mm (BxHxT)
Drawer insert, high for vanity-units
Monolith, 197 x 130 x 422 mm (WxHxD)

nussbaum
walnut

9583 510 10

87,10 € 2



asis monolith

emco asis waschtische monolith

emco asis washstands monolith

ersatzteilpreislise
spare part price-list

PG

Waschtisch Vanity unit	Ablaufzubehör water drain garniture	9777 001 90	23,30 € 2
Waschtisch Vanity unit	Abdeckhaube Cover plate	9777 114 90	82,90 € 2

emco asis **prestige**



Asis Lichtspiegelschränke Prestige | IP 44

Dimmbare LED-Beleuchtung (kalt- und warmweiss) rundum, mit Touch-Sensor. Helligkeit in je 3 Stufen und Lichtfarbe (kalt/warm) stufenlos dimmbar

Hochwertige Aluminiumkonstruktion mit Doppelspiegeltüren und verspiegelter Rückwand, 4 seitlich verschiebbaren Kristallglas-Einlegeböden und einer innovativen Funktionssäule:

Version mit Bluetooth: Bluetooth-Modul und Stereo-Lautsprecher, Magnetleiste, 3 beleuchtete Utensilienfächer, 4 Ablagen in verschiedenen Breiten und Doppelsteckdose.

Version ohne Bluetooth: Magnetleiste, 3 beleuchtete Utensilienfächer, Ablage und Doppelsteckdose.

Energieeffizienzklasse: A - A++

Asis Prestige illuminated mirror cabinets | IP 44

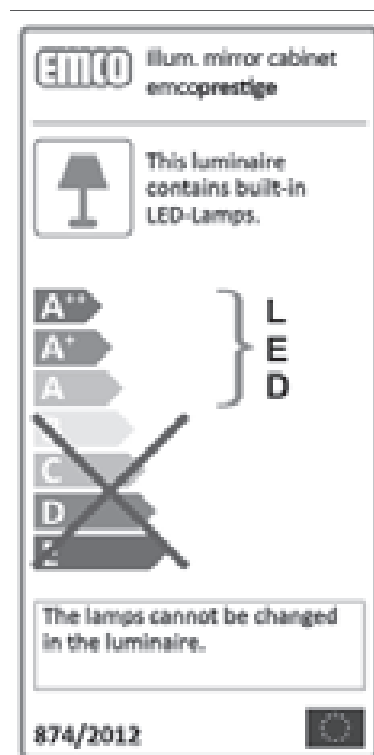
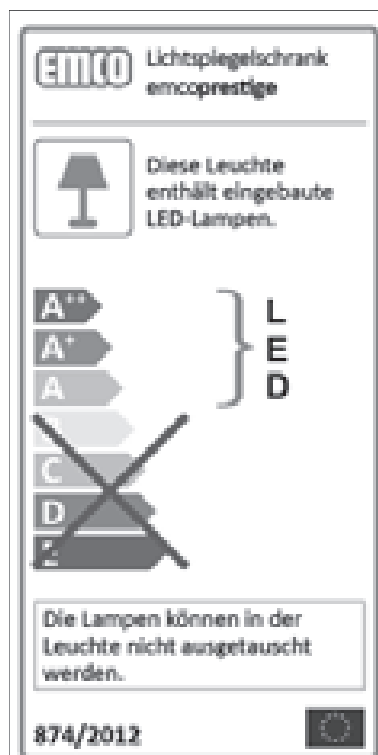
Surrounding dimmable LED lighting (cold- and warm-white) with touch sensor. Brightness in three steps and luminous colour (cold/warm) continuously dimmable.

High-quality aluminium structure with double mirror doors and mirrored rear wall, 4 crystal glass drop-down shelves that can be slid from side to side, and an innovative multi-functional column:

Version with Bluetooth: Bluetooth module and stereo speakers, magnetic strip, 2 illuminated accessory holders, 4 shelves with different depths and double socket.

Version without Bluetooth: Magnetic strip, 3 illuminated accessory holders, shelves with different depths, and double socket.

Energy efficiency grade A to A++



emco asis prestige

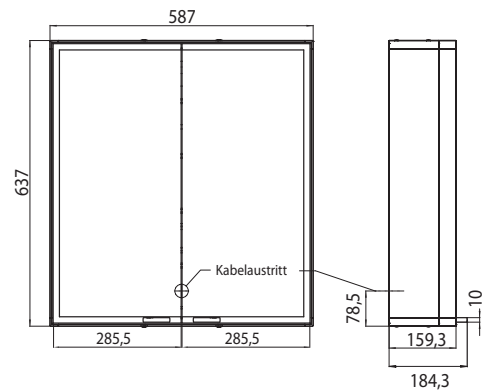
Design Signoform

PG



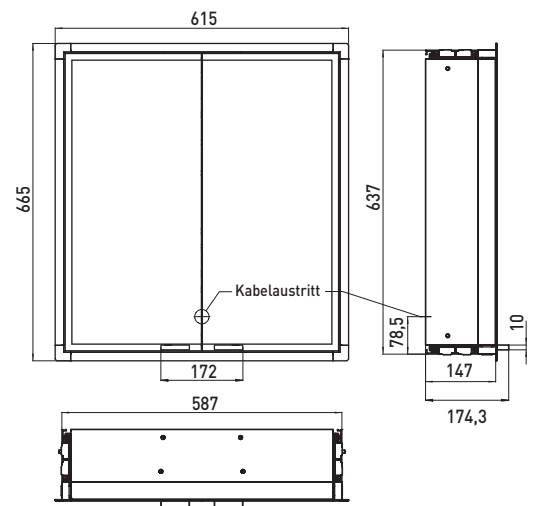
Lichtspiegelschrank prestige, 587 mm, IP 44
Aufputzmodell, Höhe: 637 mm, LED-Beleuchtung rundum mit Touch-Sensor, Helligkeit in je 3 Stufen und Lichtfarbe (kalt: 6.000 K /warm: 3.000 K) stufenlos dimmbar, beidseitig verspiegelte Türen und verspiegelte Rückwand. Funktionssäule mit Magnethalter, beleuchteten Utensilienfächern, 4 Glasablagen, 2 Steckdosen, Energieeffizienzklasse: A - A++
 Illuminated mirror cabinet prestige, 587 mm, IP 44
 Wall-mounted-model, height: 637 mm, Surrounding LED illumination with touch-sensor, brightness in three steps and luminous colour (cold: 6.000 K / warm: 3.000 K) continuously dimmable, double mirror doors and mirrored rear wall. Multi-functional column with magnetic strip, illuminated accessory holders, 4 shelves, 2 sockets, Energy efficiency grade: A-A++

mit Bluetooth	9897 050 61	2.980,40 €	2
with Bluetooth			
ohne Bluetooth	9897 060 11	2.372,10 €	2
without Bluetooth			



Lichtspiegelschrank prestige, 615 mm, IP 44
Unterputzmodell, Höhe: 665 mm, LED-Beleuchtung rundum mit Touch-Sensor, Helligkeit in je 3 Stufen und Lichtfarbe (kalt: 6.000 K /warm: 3.000 K) stufenlos dimmbar, beidseitig verspiegelte Türen und verspiegelte Rückwand. Funktionssäule mit Magnethalter, beleuchteten Utensilienfächern, 4 Glasablagen, 2 Steckdosen, Energieeffizienzklasse: A - A++
Unterputz-Lichtspiegelschrank, immer mit Einbaurahmen bestellen
 Illuminated mirror cabinet prestige, 615 mm, IP 44
 Built-in model, height: 665 mm, Surrounding LED illumination with touch-sensor, brightness in three steps and luminous colour (cold: 6.000 K / warm: 3.000 K) continuously dimmable, with double mirror doors and mirrored rear wall. Multi-functional column with magnetic strip, illuminated accessory holders, 4 shelves, 2 sockets, 1 switch, Energy efficiency grade: A - A++
 Built-in illuminated mirror cabinet, please order with built-in frame.

mit Bluetooth	9897 050 62	2.980,40 €	2
with Bluetooth			
ohne Bluetooth	9897 060 16	2.372,10 €	2
without Bluetooth			
Einbaurahmen	9897 000 06	170,30 €	2
Built-in frame			



asis prestige

emco asis prestige

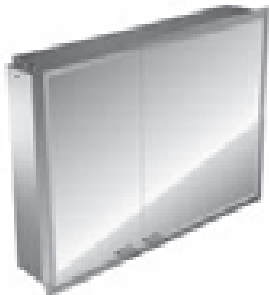
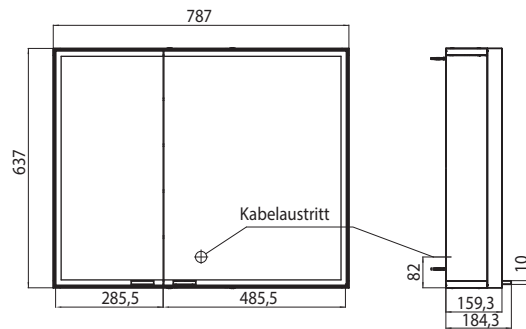
Design Signoform

PG



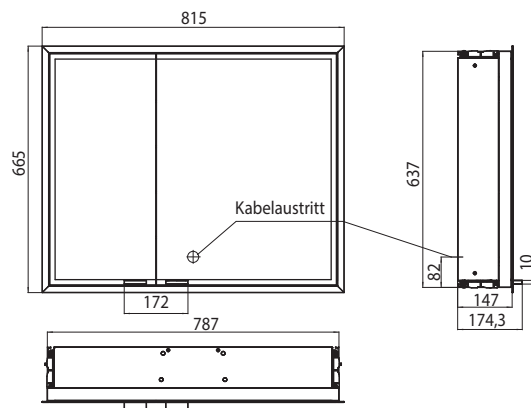
Lichtspiegelschrank prestige, 787 mm, breite Tür rechts, IP 44
Aufputzmodell, Höhe: 637 mm, LED-Beleuchtung rundum mit Touch-Sensor, Helligkeit in je 3 Stufen und Lichtfarbe (kalt: 6.000 K /warm: 3.000 K) stufenlos dimmbar, beidseitig verspiegelte Türen und verspiegelte Rückwand. Funktionssäule mit Magnethalter, beleuchteten Utensilienfächern, 4 Glasablagen, 2 Steckdosen, Energieeffizienzklasse: A - A++
 Illuminated mirror cabinet prestige, 787 mm, wide door on the right, IP 44
 Wall-mounted-model, height: 637 mm, Surrounding LED illumination with touch-sensor, brightness in three steps and luminous colour (cold: 6.000 K / warm: 3.000 K) continuously dimmable, double mirror doors and mirrored rear wall. Multi-functional column with magnetic strip, illuminated accessory holders, 4 shelves, 2 sockets, Energy efficiency grade: A-A++

mit Bluetooth	9897 050 63	3.211,60 €	2
with Bluetooth			
ohne Bluetooth	9897 060 20	2.603,30 €	2
without Bluetooth			



Lichtspiegelschrank prestige, 815 mm, breite Tür rechts, IP 44
Unterputzmodell, Höhe: 665 mm, LED-Beleuchtung rundum mit Touch-Sensor, Helligkeit in je 3 Stufen und Lichtfarbe (kalt: 6.000 K /warm: 3.000 K) stufenlos dimmbar, beidseitig verspiegelte Türen und verspiegelte Rückwand. Funktionssäule mit Magnethalter, beleuchteten Utensilienfächern, 4 Glasablagen, 2 Steckdosen, Energieeffizienzklasse: A - A++
Unterputz-Lichtspiegelschrank, immer mit Einbaurahmen bestellen
 Illuminated mirror cabinet prestige, 815 mm, wide door on the right, IP 44
 Built-in model, height: 665 mm, Surrounding LED illumination with touch-sensor, brightness in three steps and luminous colour (cold: 6.000 K / warm: 3.000 K) continuously dimmable, with double mirror doors and mirrored rear wall. Multi-functional column with magnetic strip, illuminated accessory holders, 4 shelves, 2 sockets, 1 switch, Energy efficiency grade: A - A++
 Built-in illuminated mirror cabinet, please order with built-in frame.

mit Bluetooth	9897 050 64	3.211,60 €	2
with Bluetooth			
ohne Bluetooth	9897 060 23	2.603,30 €	2
without Bluetooth			
Einbaurahmen	9897 000 08	193,30 €	2
Built-in frame			



emco asis prestige

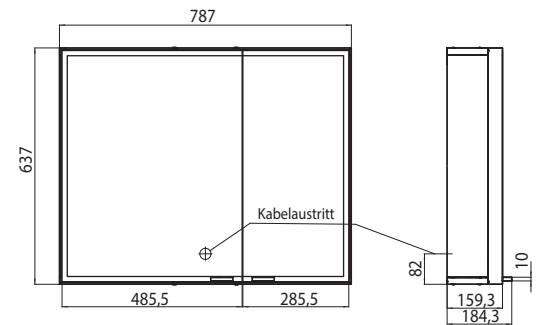
Design Signoform

PG



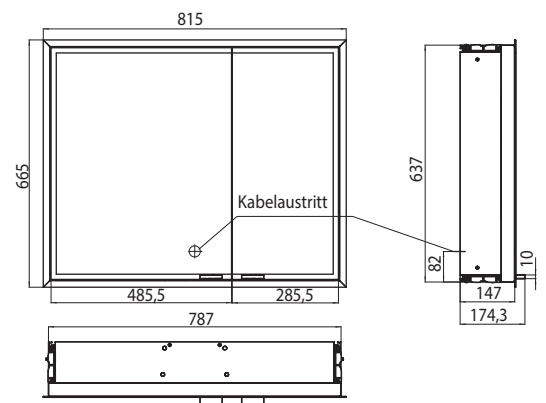
Lichtspiegelschrank prestige, 787 mm, breite Tür links, IP 44
Aufputzmodell, Höhe: 637 mm, LED-Beleuchtung rundum mit Touch-Sensor, Helligkeit in je 3 Stufen und Lichtfarbe (kalt: 6.000 K /warm: 3.000 K) stufenlos dimmbar, beidseitig verspiegelte Türen und verspiegelte Rückwand. Funktionssäule mit Magnethalter, beleuchteten Utensilienfächern, 4 Glasablagen, 2 Steckdosen, Energieeffizienzklasse: A - A++
 Illuminated mirror cabinet prestige, 787 mm, wide door on the left, IP 44
 Wall-mounted-model, height: 637 mm, Surrounding LED illumination with touch-sensor, brightness in three steps and luminous colour (cold: 6.000 K / warm: 3.000 K) continuously dimmable, double mirror doors and mirrored rear wall. Multi-functional column with magnetic strip, illuminated accessory holders, 4 shelves, 2 sockets, Energy efficiency grade: A-A++

mit Bluetooth	9897 050 65	3.211,60 €	2
with Bluetooth			
ohne Bluetooth	9897 060 41	2.603,30 €	2
without Bluetooth			



Lichtspiegelschrank prestige, 815 mm, breite Tür links, IP 44
Unterputzmodell, Höhe: 665 mm, LED-Beleuchtung rundum mit Touch-Sensor, Helligkeit in je 3 Stufen und Lichtfarbe (kalt: 6.000 K /warm: 3.000 K) stufenlos dimmbar, beidseitig verspiegelte Türen und verspiegelte Rückwand. Funktionssäule mit Magnethalter, beleuchteten Utensilienfächern, 4 Glasablagen, 2 Steckdosen, Energieeffizienzklasse: A - A++
Unterputz-Lichtspiegelschrank, immer mit Einbaurahmen bestellen
 Illuminated mirror cabinet prestige, 815 mm, wide door on the left, IP 44
 Built-in model, height: 665 mm, Surrounding LED illumination with touch-sensor, brightness in three steps and luminous colour (cold: 6.000 K / warm: 3.000 K) continuously dimmable, with double mirror doors and mirrored rear wall. Multi-functional column with magnetic strip, illuminated accessory holders, 4 shelves, 2 sockets, 1 switch, Energy efficiency grade: A - A++
 Built-in illuminated mirror cabinet, please order with built-in frame.

mit Bluetooth	9897 050 66	3.211,60 €	2
with Bluetooth			
ohne Bluetooth	9897 060 53	2.603,30 €	2
without Bluetooth			
Einbaurahmen	9897 000 08	193,30 €	2
Built-in frame			



asis prestige

emco asis prestige

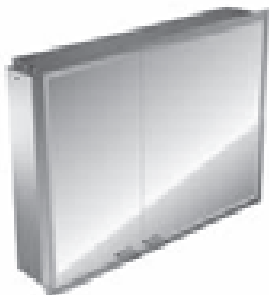
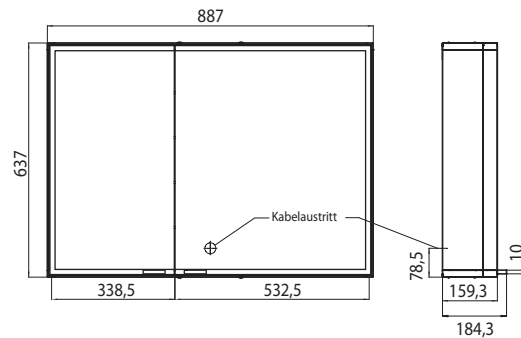
Design Signoform

PG



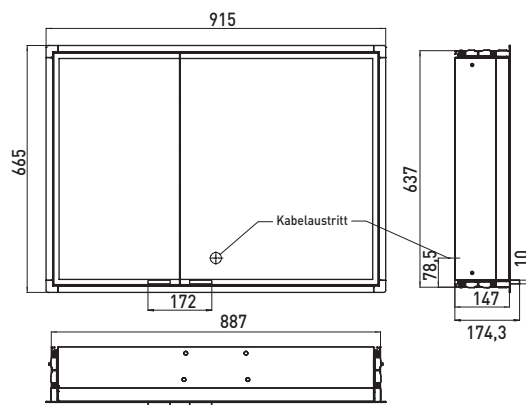
Lichtspiegelschrank prestige, 887 mm, breite Tür rechts, IP 44
Aufputzmodell, Höhe: 637 mm, LED-Beleuchtung rundum mit Touch-Sensor, Helligkeit in je 3 Stufen und Lichtfarbe (kalt: 6.000 K /warm: 3.000 K) stufenlos dimmbar, beidseitig verspiegelte Türen und verspiegelte Rückwand. Funktionssäule mit Magnethalter, beleuchteten Utensilienfächern, 4 Glasablagen, 2 Steckdosen, Energieeffizienzklasse: A - A++
 Illuminated mirror cabinet prestige, 887 mm, wide door on the right, IP 44
 Wall-mounted-model, height: 637 mm, Surrounding LED illumination with touch-sensor, brightness in three steps and luminous colour (cold: 6.000 K / warm: 3.000 K) continuously dimmable, double mirror doors and mirrored rear wall. Multi-functional column with magnetic strip, illuminated accessory holders, 4 shelves, 2 sockets, Energy efficiency grade: A-A++

mit Bluetooth	9897 050 67	3.321,20 €	2
with Bluetooth			
ohne Bluetooth	9897 060 13	2.712,80 €	2
without Bluetooth			



Lichtspiegelschrank prestige, 915 mm, breite Tür rechts, IP 44
Unterputzmodell, Höhe: 665 mm, LED-Beleuchtung rundum mit Touch-Sensor, Helligkeit in je 3 Stufen und Lichtfarbe (kalt: 6.000 K /warm: 3.000 K) stufenlos dimmbar, beidseitig verspiegelte Türen und verspiegelte Rückwand. Funktionssäule mit Magnethalter, beleuchteten Utensilienfächern, 4 Glasablagen, 2 Steckdosen, Energieeffizienzklasse: A - A++
Unterputz-Lichtspiegelschrank, immer mit Einbaurahmen bestellen
 Illuminated mirror cabinet prestige, 915 mm, wide door on the right, IP 44
 Built-in model, height: 665 mm, Surrounding LED illumination with touch-sensor, brightness in three steps and luminous colour (cold: 6.000 K / warm: 3.000 K) continuously dimmable, with double mirror doors and mirrored rear wall. Multi-functional column with magnetic strip, illuminated accessory holders, 4 shelves, 2 sockets, 1 switch, Energy efficiency grade: A - A++
 Built-in illuminated mirror cabinet, please order with built-in frame.

mit Bluetooth	9897 050 68	3.321,20 €	2
with Bluetooth			
ohne Bluetooth	9897 060 17	2.712,80 €	2
without Bluetooth			
Einbaurahmen	9897 000 07	197,10 €	2
Built-in frame			



emco asis prestige

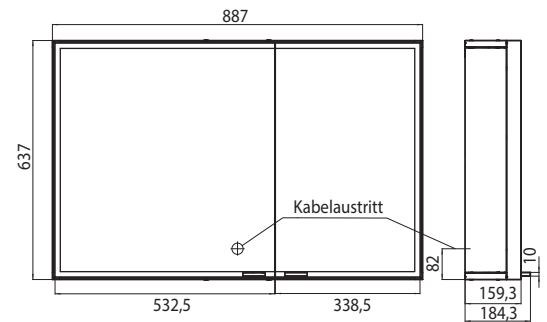
Design Signoform

PG



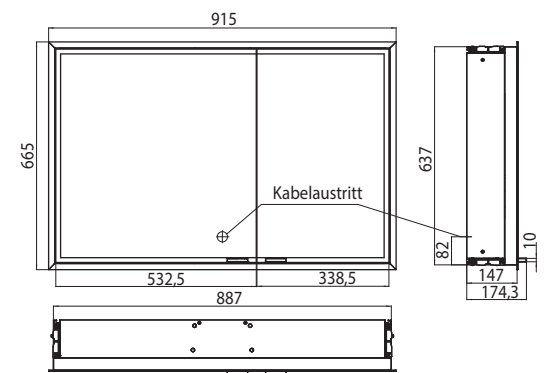
Lichtspiegelschrank prestige, 887 mm, breite Tür links, IP 44
Aufputzmodell, Höhe: 637 mm, LED-Beleuchtung rundum mit Touch-Sensor, Helligkeit in je 3 Stufen und Lichtfarbe (kalt: 6.000 K /warm: 3.000 K) stufenlos dimmbar, beidseitig verspiegelte Türen und verspiegelte Rückwand. Funktionssäule mit Magnethalter, beleuchteten Utensilienfächern, 4 Glasablagen, 2 Steckdosen, Energieeffizienzklasse: A - A++
 Illuminated mirror cabinet prestige, 887 mm, wide door on the left, IP 44
 Wall-mounted-model, height: 637 mm, Surrounding LED illumination with touch-sensor, brightness in three steps and luminous colour (cold: 6.000 K / warm: 3.000 K) continuously dimmable, double mirror doors and mirrored rear wall. Multi-functional column with magnetic strip, illuminated accessory holders, 4 shelves, 2 sockets, Energy efficiency grade: A-A++

mit Bluetooth	9897 050 69	3.321,20 €	2
with Bluetooth			
ohne Bluetooth	9897 060 43	2.712,80 €	2
without Bluetooth			



Lichtspiegelschrank prestige, 915 mm, breite Tür links, IP 44
Unterputzmodell Höhe: 665 mm, LED-Beleuchtung rundum mit Touch-Sensor, Helligkeit in je 3 Stufen und Lichtfarbe (kalt: 6.000 K /warm: 3.000 K) stufenlos dimmbar, beidseitig verspiegelte Türen und verspiegelte Rückwand. Funktionssäule mit Magnethalter, beleuchteten Utensilienfächern, 4 Glasablagen, 2 Steckdosen, Energieeffizienzklasse: A - A++
Unterputz-Lichtspiegelschrank, immer mit Einbaurahmen bestellen
 Illuminated mirror cabinet prestige, 915 mm, wide door on the left, IP 44
 Built-in model, height: 665 mm, Surrounding LED illumination with touch-sensor, brightness in three steps and luminous colour (cold: 6.000 K / warm: 3.000 K) continuously dimmable, with double mirror doors and mirrored rear wall. Multi-functional column with magnetic strip, illuminated accessory holders, 4 shelves, 2 sockets, 1 switch, Energy efficiency grade: A - A++
 Built-in illuminated mirror cabinet, please order with built-in frame.

mit Bluetooth	9897 050 70	3.321,20 €	2
with Bluetooth			
ohne Bluetooth	9897 060 49	2.712,80 €	2
without Bluetooth			
Einbaurahmen	9897 000 07	197,10 €	2
Built-in frame			



asis prestige

emco asis prestige

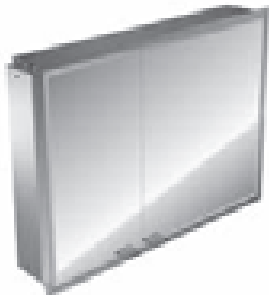
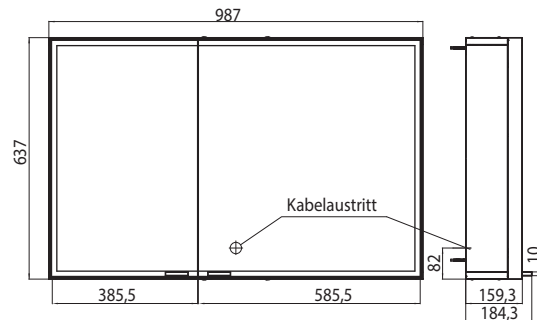
Design Signoform

PG



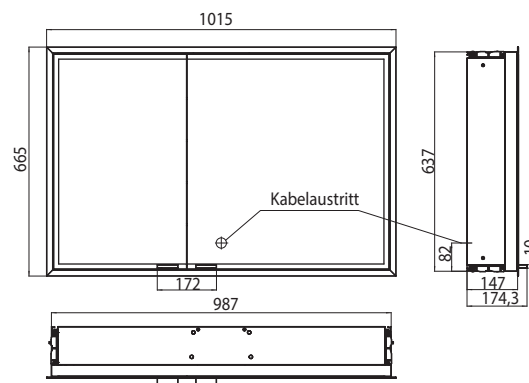
Lichtspiegelschrank prestige, 987 mm, breite Tür rechts, IP 44
Aufputzmodell, Höhe: 637 mm, LED-Beleuchtung rundum mit Touch-Sensor, Helligkeit in je 3 Stufen und Lichtfarbe (kalt: 6.000 K /warm: 3.000 K) stufenlos dimmbar, beidseitig verspiegelte Türen und verspiegelte Rückwand. Funktionssäule mit Magnethalter, beleuchteten Utensilienfächern, 4 Glasablagen, 2 Steckdosen, Energieeffizienzklasse: A - A++
 Illuminated mirror cabinet prestige, 987 mm, wide door on the right, IP 44
 Wall-mounted-model, height: 637 mm, Surrounding LED illumination with touch-sensor, brightness in three steps and luminous colour (cold: 6.000 K / warm: 3.000 K) continuously dimmable, double mirror doors and mirrored rear wall. Multi-functional column with magnetic strip, illuminated accessory holders, 4 shelves, 2 sockets, Energy efficiency grade: A-A++

mit Bluetooth	9897 050 71	3.436,70 €	2
with Bluetooth			
ohne Bluetooth	9897 060 21	2.828,40 €	2
without Bluetooth			



Lichtspiegelschrank prestige, 1015 mm, breite Tür rechts, IP 44
Unterputzmodell, Höhe: 665 mm, LED-Beleuchtung rundum mit Touch-Sensor, Helligkeit in je 3 Stufen und Lichtfarbe (kalt: 6.000 K /warm: 3.000 K) stufenlos dimmbar, beidseitig verspiegelte Türen und verspiegelte Rückwand. Funktionssäule mit Magnethalter, beleuchteten Utensilienfächern, 4 Glasablagen, 2 Steckdosen, Energieeffizienzklasse: A - A++
Unterputz-Lichtspiegelschrank, immer mit Einbaurahmen bestellen
 Illuminated mirror cabinet prestige, 1015 mm, wide door on the right, IP 44
 Built-in model, height: 665 mm, Surrounding LED illumination with touch-sensor, brightness in three steps and luminous colour (cold: 6.000 K / warm: 3.000 K) continuously dimmable, with double mirror doors and mirrored rear wall. Multi-functional column with magnetic strip, illuminated accessory holders, 4 shelves, 2 sockets, 1 switch, Energy efficiency grade: A - A++
 Built-in illuminated mirror cabinet, please order with built-in frame.

mit Bluetooth	9897 050 72	3.436,70 €	2
with Bluetooth			
ohne Bluetooth	9897 060 24	2.828,40 €	2
without Bluetooth			
Einbaurahmen	9897 000 21	224,00 €	2
Built-in frame			



emco asis prestige

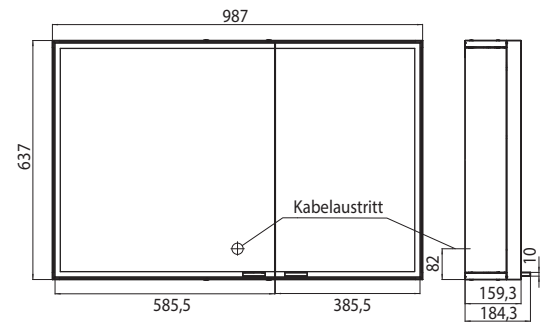
Design Signoform

PG



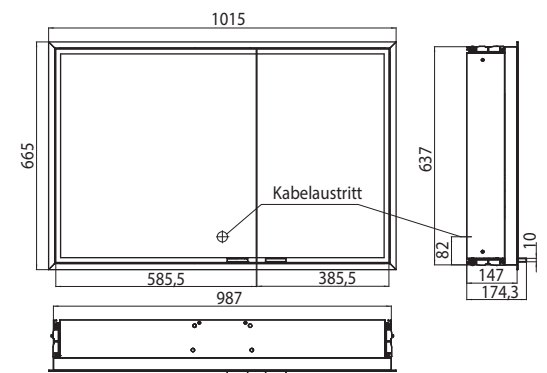
Lichtspiegelschrank prestige, 987 mm, breite Tür links, IP 44
Aufputzmodell, Höhe: 637 mm, LED-Beleuchtung rundum mit Touch-Sensor, Helligkeit in je 3 Stufen und Lichtfarbe (kalt: 6.000 K /warm: 3.000 K) stufenlos dimmbar, beidseitig verspiegelte Türen und verspiegelte Rückwand. Funktionssäule mit Magnethalter, beleuchteten Utensilienfächern, 4 Glasablagen, 2 Steckdosen, Energieeffizienzklasse: A - A++
 Illuminated mirror cabinet prestige, 987 mm, wide door on the left, IP 44
 Wall-mounted-model, height: 637 mm, Surrounding LED illumination with touch-sensor, brightness in three steps and luminous colour (cold: 6.000 K / warm: 3.000 K) continuously dimmable, double mirror doors and mirrored rear wall. Multi-functional column with magnetic strip, illuminated accessory holders, 4 shelves, 2 sockets, Energy efficiency grade: A-A++

mit Bluetooth	9897 050 73	3.436,70 €	2
with Bluetooth			
ohne Bluetooth	9897 060 45	2.828,40 €	2
without Bluetooth			



Lichtspiegelschrank prestige, 1015 mm, breite Tür links, IP 44
Unterputzmodell, Höhe: 665 mm, LED-Beleuchtung rundum mit Touch-Sensor, Helligkeit in je 3 Stufen und Lichtfarbe (kalt: 6.000 K /warm: 3.000 K) stufenlos dimmbar, beidseitig verspiegelte Türen und verspiegelte Rückwand. Funktionssäule mit Magnethalter, beleuchteten Utensilienfächern, 4 Glasablagen, 2 Steckdosen, Energieeffizienzklasse: A - A++
Unterputz-Lichtspiegelschrank, immer mit Einbaurahmen bestellen
 Illuminated mirror cabinet prestige, 1015 mm, wide door on the left, IP 44
 Built-in model, height: 665 mm, Surrounding LED illumination with touch-sensor, brightness in three steps and luminous colour (cold: 6.000 K / warm: 3.000 K) continuously dimmable, with double mirror doors and mirrored rear wall. Multi-functional column with magnetic strip, illuminated accessory holders, 4 shelves, 2 sockets, 1 switch, Energy efficiency grade: A - A++
 Built-in illuminated mirror cabinet, please order with built-in frame.

mit Bluetooth	9897 050 74	3.436,70 €	2
with Bluetooth			
ohne Bluetooth	9897 060 51	2.828,40 €	2
without Bluetooth			
Einbaurahmen	9897 000 21	224,00 €	2
Built-in frame			

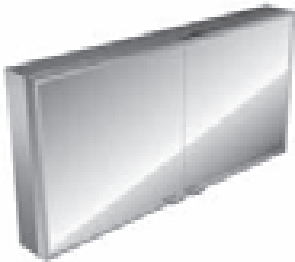


asis prestige

emco asis prestige

Design Signoform

PG



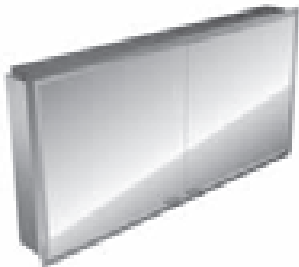
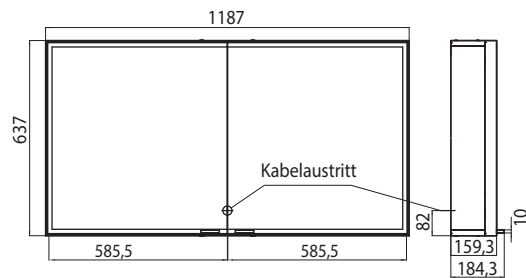
Lichtspiegelschrank prestige, 1187 mm, IP 44

Aufputzmodell, Höhe: 637 mm, LED-Beleuchtung rundum mit Touch-Sensor, Helligkeit in je 3 Stufen und Lichtfarbe (kalt: 6.000 K /warm: 3.000 K) stufenlos dimmbar, beidseitig verspiegelte Türen und verspiegelte Rückwand. Funktionssäule mit Magnethalter, beleuchteten Utensilienfächern, 4 Glasablagen, 2 Steckdosen, Energieeffizienzklasse: A - A++

Illuminated mirror cabinet prestige, 1187 mm, IP 44

Wall-mounted-model, height: 637 mm, Surrounding LED illumination with touch-sensor, brightness in three steps and luminous colour (cold: 6.000 K / warm: 3.000 K) continuously dimmable, double mirror doors and mirrored rear wall. Multi-functional column with magnetic strip, illuminated accessory holders, 4 shelves, 2 sockets, Energy efficiency grade: A-A++

mit Bluetooth	9897 050 75	3.667,80 €	2
with Bluetooth			
ohne Bluetooth	9897 060 22	3.059,50 €	2
without Bluetooth			



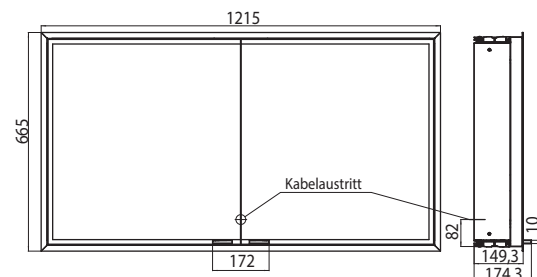
Lichtspiegelschrank prestige, 1215 mm, IP 44

Unterputzmodell, Höhe: 665 mm, LED-Beleuchtung rundum mit Touch-Sensor, Helligkeit in je 3 Stufen und Lichtfarbe (kalt: 6.000 K /warm: 3.000 K) stufenlos dimmbar, beidseitig verspiegelte Türen und verspiegelte Rückwand. Funktionssäule mit Magnethalter, beleuchteten Utensilienfächern, 4 Glasablagen, 2 Steckdosen, Energieeffizienzklasse: A - A++
Unterputz-Lichtspiegelschrank, immer mit Einbaurahmen bestellen

Illuminated mirror cabinet prestige, 1215 mm, IP 44

Built-in model, height: 665 mm, Surrounding LED illumination with touch-sensor, brightness in three steps and luminous colour (cold: 6.000 K / warm: 3.000 K) continuously dimmable, with double mirror doors and mirrored rear wall. Multi-functional column with magnetic strip, illuminated accessory holders, 4 shelves, 2 sockets, 1 switch, Energy efficiency grade: A - A++
Built-in illuminated mirror cabinet, please order with built-in frame.

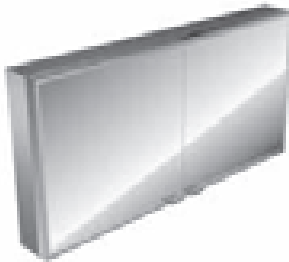
mit Bluetooth	9897 050 76	3.667,80 €	2
with Bluetooth			
ohne Bluetooth	9897 060 25	3.059,50 €	2
without Bluetooth			
Einbaurahmen	9897 000 22	230,10 €	2
Built-in frame			



emco asis prestige

Design Signoform

PG



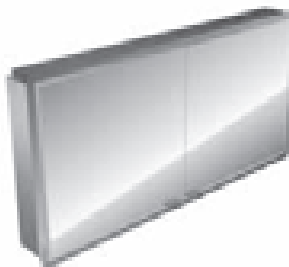
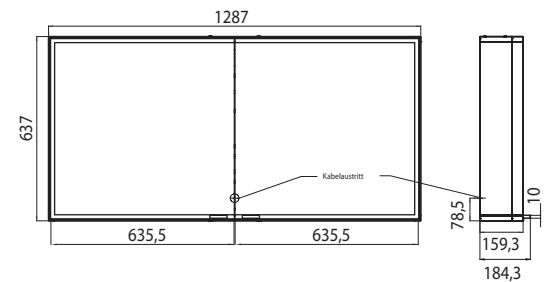
Lichtspiegelschrank prestige, 1287 mm, IP 44

Aufputzmodell, Höhe: 637 mm, LED-Beleuchtung rundum mit Touch-Sensor, Helligkeit in je 3 Stufen und Lichtfarbe (kalt: 6.000 K /warm: 3.000 K) stufenlos dimmbar, beidseitig verspiegelte Türen und verspiegelte Rückwand. Funktionssäule mit Magnethalter, beleuchteten Utensilienfächern, 4 Glasablagen, 2 Steckdosen, Energieeffizienzklasse: A - A++

Illuminated mirror cabinet prestige, 1287 mm, IP 44

Wall-mounted-model, height: 637 mm, Surrounding LED illumination with touch-sensor, brightness in three steps and luminous colour (cold: 6.000 K / warm: 3.000 K) continuously dimmable, double mirror doors and mirrored rear wall. Multi-functional column with magnetic strip, illuminated accessory holders, 4 shelves, 2 sockets, Energy efficiency grade: A-A++

mit Bluetooth	9897 050 77	3.795,50 €	2
with Bluetooth			
ohne Bluetooth	9897 060 14	3.187,30 €	2
without Bluetooth			



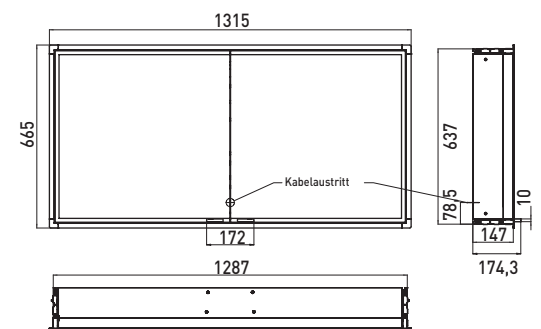
Lichtspiegelschrank prestige, 1315 mm, IP 44

Unterputzmodell, Höhe: 665 mm, LED-Beleuchtung rundum mit Touch-Sensor, Helligkeit in je 3 Stufen und Lichtfarbe (kalt: 6.000 K /warm: 3.000 K) stufenlos dimmbar, beidseitig verspiegelte Türen und verspiegelte Rückwand. Funktionssäule mit Magnethalter, beleuchteten Utensilienfächern, 4 Glasablagen, 2 Steckdosen, Energieeffizienzklasse: A - A++
Unterputz-Lichtspiegelschrank, immer mit Einbaurahmen bestellen

Illuminated mirror cabinet prestige, 1315 mm, IP 44

Built-in model, height: 665 mm, Surrounding LED illumination with touch-sensor, brightness in three steps and luminous colour (cold: 6.000 K / warm: 3.000 K) continuously dimmable, with double mirror doors and mirrored rear wall. Multi-functional column with magnetic strip, illuminated accessory holders, 4 shelves, 2 sockets, 1 switch, Energy efficiency grade: A - A++
Built-in illuminated mirror cabinet, please order with built-in frame.

mit Bluetooth	9897 050 78	3.795,50 €	2
with Bluetooth			
ohne Bluetooth	9897 060 19	3.187,30 €	2
without Bluetooth			
Einbaurahmen	9897 000 09	233,60 €	2
Built-in frame			

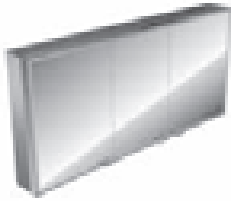


asis prestige

emco asis prestige

Design Signoform

PG



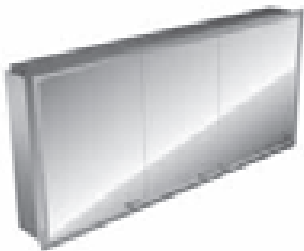
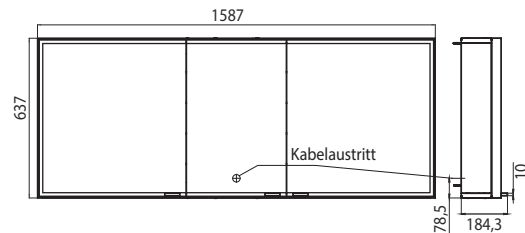
Lichtspiegelschrank prestige, 1587 mm, IP 44

Aufputzmodell, Höhe: 637 mm, LED-Beleuchtung rundum mit Touch-Sensor, Helligkeit in je 3 Stufen und Lichtfarbe (kalt: 6.000 K /warm: 3.000 K) stufenlos dimmbar, beidseitig verspiegelte Türen und verspiegelte Rückwand. Funktionssäule mit Magnethalter, beleuchteten Utensilienfächern, 4 Glasablagen, 2 Steckdosen, Energieeffizienzklasse: A - A++

Illuminated mirror cabinet prestige, 1587 mm, IP 44

Wall-mounted-model, height: 637 mm, Surrounding LED illumination with touch-sensor, brightness in three steps and luminous colour (cold: 6.000 K / warm: 3.000 K) continuously dimmable, double mirror doors and mirrored rear wall. Multi-functional column with magnetic strip, illuminated accessory holders, 4 shelves, 2 sockets, Energy efficiency grade: A-A++

mit Bluetooth	9897 050 79	4.917,50 €	2
with Bluetooth			
ohne Bluetooth	9897 060 26	4.332,10 €	2
without Bluetooth			



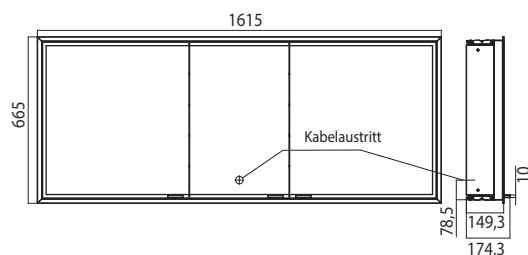
Lichtspiegelschrank prestige, 1615 mm, IP 44

Unterputzmodell, Höhe: 665 mm, LED-Beleuchtung rundum mit Touch-Sensor, Helligkeit in je 3 Stufen und Lichtfarbe (kalt: 6.000 K /warm: 3.000 K) stufenlos dimmbar, beidseitig verspiegelte Türen und verspiegelte Rückwand. Funktionssäule mit Magnethalter, beleuchteten Utensilienfächern, 4 Glasablagen, 2 Steckdosen, Energieeffizienzklasse: A - A++
Unterputz-Lichtspiegelschrank, immer mit Einbaurahmen bestellen

Illuminated mirror cabinet prestige, 1615 mm, IP 44

Built-in model, height: 665 mm, Surrounding LED illumination with touch-sensor, brightness in three steps and luminous colour (cold: 6.000 K / warm: 3.000 K) continuously dimmable, with double mirror doors and mirrored rear wall. Multi-functional column with magnetic strip, illuminated accessory holders, 4 shelves, 2 sockets, 1 switch, Energy efficiency grade: A - A++
Built-in illuminated mirror cabinet, please order with built-in frame.

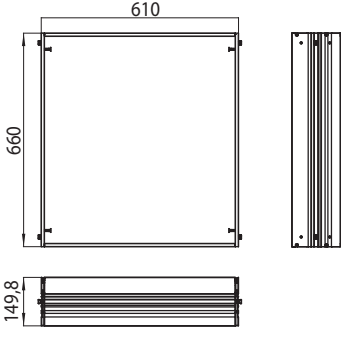
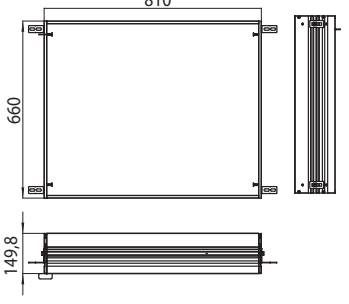
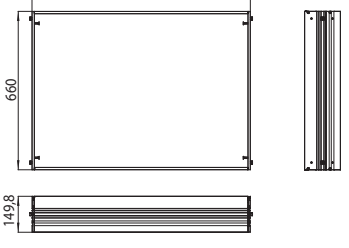
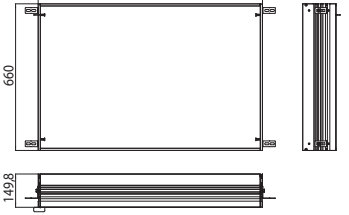
mit Bluetooth	9897 050 80	4.917,50 €	2
with Bluetooth			
ohne Bluetooth	9897 060 27	4.332,10 €	2
without Bluetooth			
Einbaurahmen	9897 000 23	269,30 €	2
Built-in frame			



emco asis prestige

Design Signoform

PG

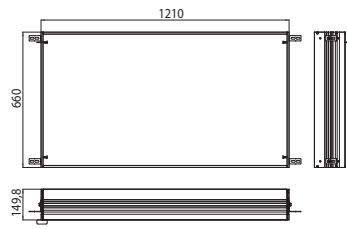
	<p>Einbaurahmen für 9897 050 06/16/62 Built-in frame for 9897 050 06/16/62</p>	<p>9897 000 06</p>	<p>170,30 €</p>	<p>2</p>
	<p>Einbaurahmen für 9897 050 33/23/52/53/64/66 Built-in frame for 9897 050 33/23/52/53/64/66</p>	<p>9897 000 08</p>	<p>193,30 €</p>	<p>2</p>
	<p>Einbaurahmen für 9897 050 07/17/48/49/68/70 Built-in frame for 9897 050 07/17/48/49/68/70</p>	<p>9897 000 07</p>	<p>197,10 €</p>	<p>2</p>
	<p>Einbaurahmen für 9897 050 34/24/50/51/72/74 Built-in frame for 9897 050 34/24/50/51/72/74</p>	<p>9897 000 21</p>	<p>224,00 €</p>	<p>2</p>

asis prestige

emco asis prestige

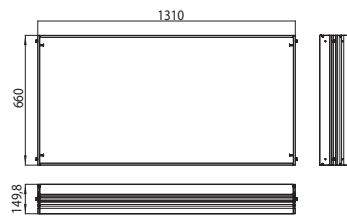
Design Signoform

PG



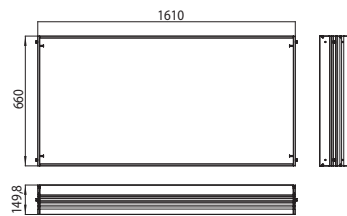
Einbaurahmen
für 9897 050 35/25/76
Built-in frame
for 9897 050 35/25/76

9897 000 22 230,10 € 2



Einbaurahmen
für 9897 050 09/19/78
Built-in frame
for 9897 050 09/19/78

9897 000 09 233,60 € 2



Einbaurahmen
für 9897 050 29/27/80
Built-in frame
for 9897 050 29/27/80

9897 000 23 269,30 € 2

emco asis prestige

ersatzteilpreisliste

spare part price-list

PG

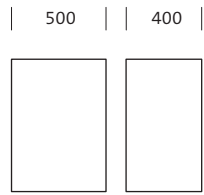
Lichtspiegelschrank prestige Illuminated mirror cabinet prestige	Glasboden, 360 mm zu 9897 050 01/06 Shelf, 360 mm to 9897 050 01/06	9897 000 36	18,30 €	2
Lichtspiegelschrank prestige Illuminated mirror cabinet prestige	Glasboden, 530 mm zu 9897 050 11/16/20/30 Shelf, 530 mm to 9897 050 11/16/20/30	9897 000 53	22,00 €	2
Lichtspiegelschrank prestige Illuminated mirror cabinet prestige	Glasboden, 730 mm zu 9897 050 21/31/23/33 Shelf, 730 mm to 9897 050 21/31/23/33	9897 000 73	28,10 €	2
Lichtspiegelschrank prestige Illuminated mirror cabinet prestige	Glasboden, 640 mm zu 9897 050 02/07 Shelf, 640 mm to 9897 050 02/07	9897 000 64	25,70 €	2
Lichtspiegelschrank prestige Illuminated mirror cabinet prestige	Glasboden, 830 mm zu 9897 050 13/17 Shelf, 830 mm to 9897 050 13/17	9897 000 83	29,10 €	2
Lichtspiegelschrank prestige Illuminated mirror cabinet prestige	Glasboden, 930 mm zu 9897 050 22/32/34/24 Shelf, 930 mm to 9897 050 22/32/34/24	9897 000 93	35,20 €	2
Lichtspiegelschrank prestige Illuminated mirror cabinet prestige	Glasboden, 1.130 mm zu 9897 050 25/35 Shelf, 1.130 mm to 9897 050 25/35	9897 000 13	45,00 €	2
Lichtspiegelschrank prestige Illuminated mirror cabinet prestige	Glasboden, 1.040 mm zu 9897 050 04/09 Shelf, 1.040 mm to 9897 050 04/09	9897 000 10	41,50 €	2
Lichtspiegelschrank prestige Illuminated mirror cabinet prestige	Glasboden, 1.230 mm zu 9897 050 14/19/26/27/28/29 Shelf, 1.230 mm to 9897 050 14/19/26/27/28/29	9897 000 12	46,30 €	2
Lichtspiegelschrank prestige Illuminated mirror cabinet prestige	Glasboden, 1.530 mm zu 9897 050 26/27/28/29 Shelf, 1.530 mm to 9897 050 26/27/28/29	9897 000 15	47,90 €	2

asis prestige

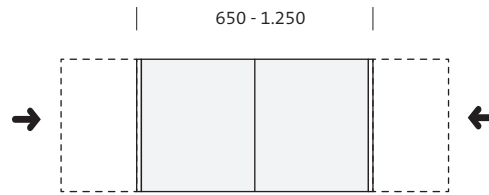
emco asis select

Design M. Dettinger

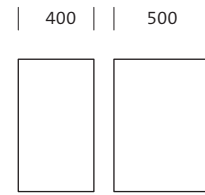
Nur Unterputz | Just built in | Alleen Inbouwversie | Modèle encastrable



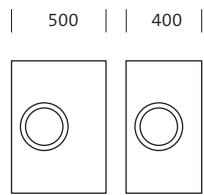
9497 099 51
9497 099 41



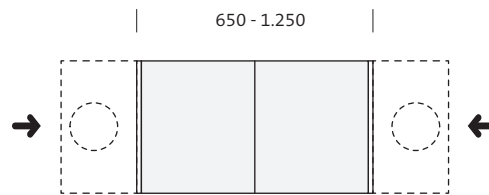
9497 050 03 / 07 / 11 / 15 / 19
9497 050 04 / 08 / 12 / 16 / 20



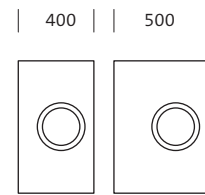
9497 099 51
9497 099 41



9497 099 51
9497 099 41



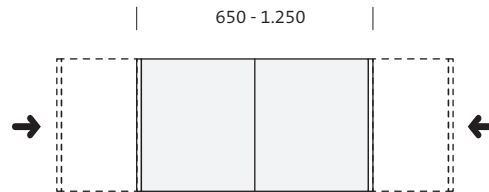
9497 050 03 / 07 / 11 / 15 / 19
9497 050 04 / 08 / 12 / 16 / 20



9497 099 51
9497 099 41



9497 099 30
9497 099 40
9497 099 50
9497 099 60

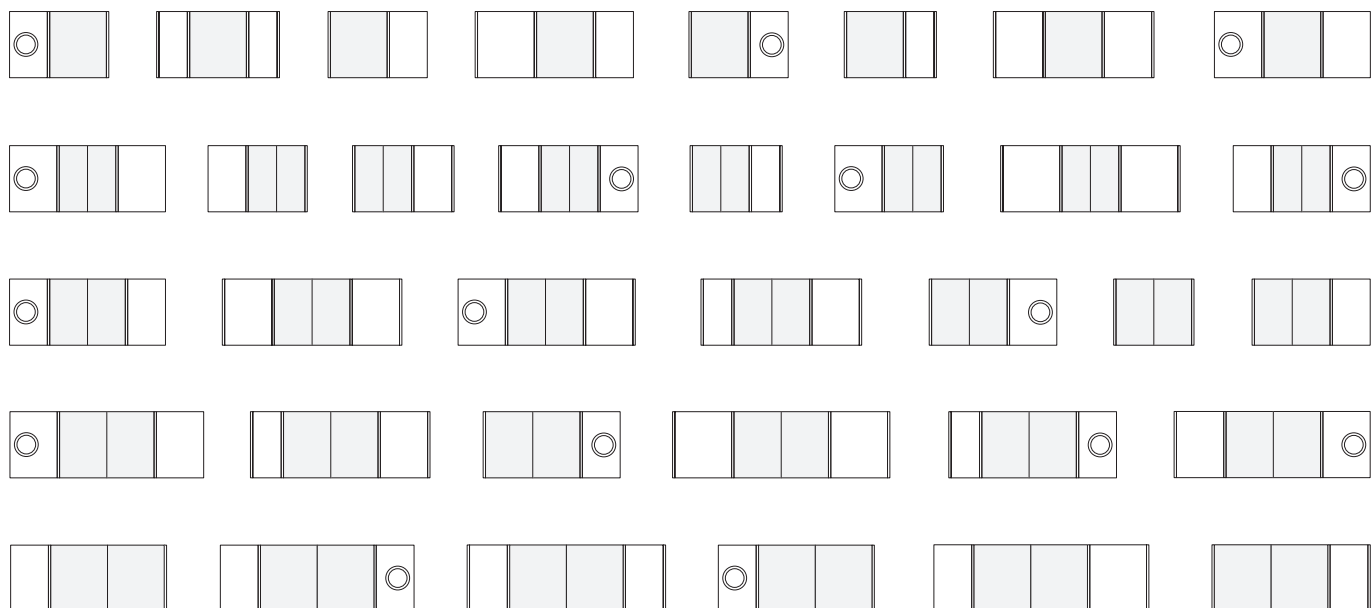


9497 050 03 / 07 / 11 / 15 / 19
9497 050 04 / 08 / 12 / 16 / 20



9497 099 30
9497 099 40
9497 099 50
9497 099 60

Beispiele | Examples | Voorbeelden | Exemples



emco asis **select**



Asis Lichtspiegelschränke Select | IP 44

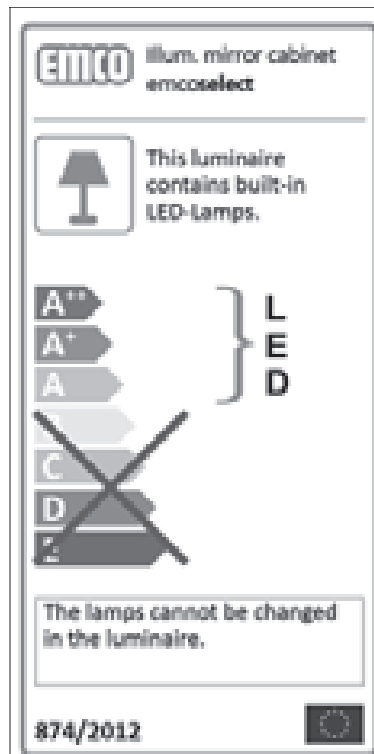
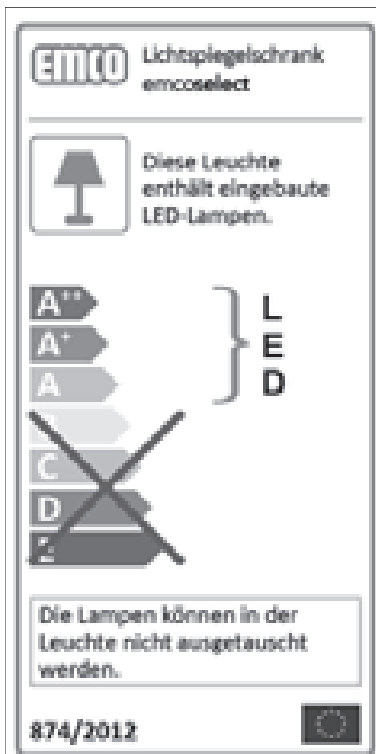
Hochwertige Aluminiumkonstruktion mit Doppelspiegeltüren und verspiegelter Rückwand, seitliche LED-Beleuchtung mit Touch-Sensor, Helligkeit in je 3 Stufen und Lichtfarbe (kalt/warm) stufenlos dimmbar, beidseitig verspiegelte Türen, verspiegelte Rückwand mit 3 Horizontalprofilen. Funktionsleiste mit 2 Lautsprechern (nur Bluetooth) und 2 Steckdosen. 2 oder 3 Glasablagen, 1 oder 2 Funktionsboxen. Wahlweise mit integriertem Bluetooth-Modul. Seitliche Anbau-Funktionsspiegel, Glasablagen und Funktionsboxen optional erhältlich,

Energieeffizienzklasse: A - A++

Asis Select illuminated mirror cabinets Select | IP 44

High-quality aluminium structure with double mirror doors and mirrored rear wall, lateral LED illumination with touch-sensor, brightness in three steps and luminous colour (cold/warm) continuously dimmable, Double mirror doors, mirrored back panel with 3 horizontal profiles. Functional bar with 2 speakers (only Bluetooth) and 2 sockets. 2 or 3 glass shelves, 1 or 2 storage boxes. Optional integrated Bluetooth unit. Additional mirrors mountable sideways, glass shelves and storage boxes optionally available.

Energy efficiency grade A to A++



emco asis select

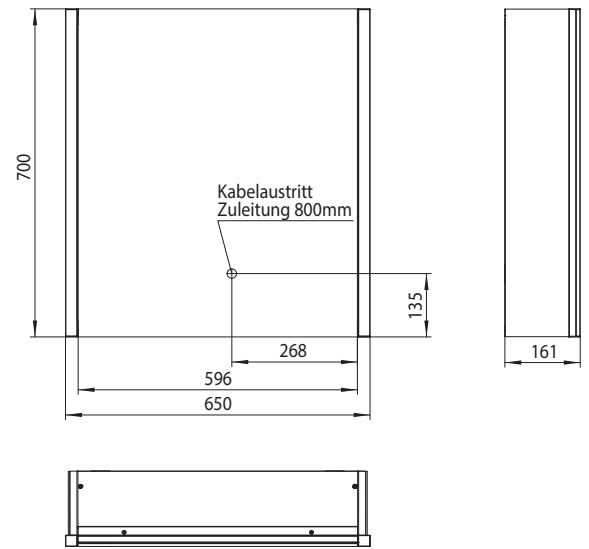
Design M. Dettinger

PG



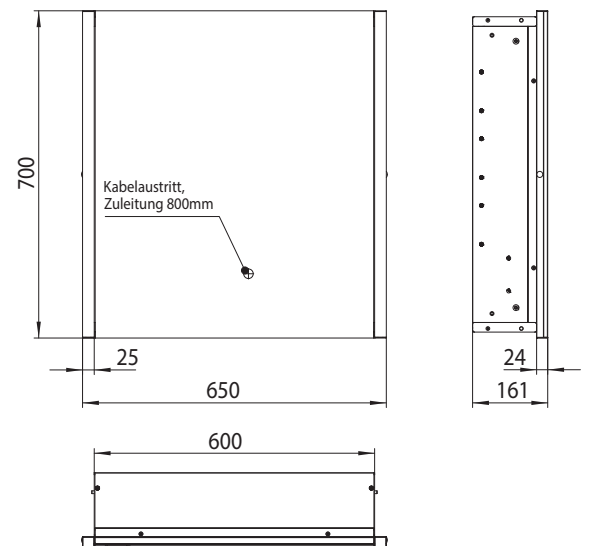
Lichtspiegelschrank select, 600 mm, 1 Tür, IP 44
Aufputzmodell, Höhe: 700 mm, seitliche LED-Beleuchtung mit Touch-Sensor, Helligkeit in je 3 Stufen und Lichtfarbe (kalt: 6.000 K/warm: 3.000 K) stufenlos dimmbar, beidseitig verspiegelte Türen, verspiegelte Rückwand mit 3 Horizontalprofilen. Funktionsleiste mit 2 Steckdosen. 2 Glasablagen, 1 Funktionsbox. Wahlweise mit integriertem Bluetooth-Modul und 2 Lautsprechern. Glasablagen und Funktionsboxen optional erhältlich. Energieeffizienzklasse: A - A++
 Illuminated mirror cabinet select, 600 mm, 1 door, IP 44
 wall-mounted version, height: 700 mm, lateral LED illumination with touch-sensor, brightness in three steps and luminous colour (cold: 6.000 K/warm: 3.000 K) continuously dimmable, Double mirror doors, mirrored back panel with 3 horizontal profiles. Functional bar with 2 sockets. 2 glass shelves, 1 storage box. Optional integrated Bluetooth unit with 2 speakers. Additional glass shelves and storage boxes optionally available. Energy efficiency grade A to A++

ohne Bluetooth	9497 050 01	1.848,50 €	2
without Bluetooth			
mit Bluetooth	9497 050 02	2.384,30 €	2
with Bluetooth			



Lichtspiegelschrank select, 600 mm, 1 Tür, IP 44
Unterputzmodell, Höhe: 700 mm, seitliche LED-Beleuchtung mit Touch-Sensor, Helligkeit in je 3 Stufen und Lichtfarbe (kalt: 6.000 K/warm: 3.000 K) stufenlos dimmbar, beidseitig verspiegelte Türen, verspiegelte Rückwand mit 3 Horizontalprofilen. Funktionsleiste mit 2 Steckdosen. 2 Glasablagen, 1 Funktionsbox. Wahlweise mit integriertem Bluetooth-Modul und 2 Lautsprechern. Seitliche Anbau-Funktionspiegel, Glasablagen und Funktionsboxen optional erhältlich. Energieeffizienzklasse: A - A++
 Unterputz-Lichtspiegelschrank, immer mit Einbaurahmen bestellen
 Illuminated mirror cabinet select, 600 mm, 1 door, IP 44
 built-in version, height: 700 mm, lateral LED illumination with touch-sensor, brightness in three steps and luminous colour (cold: 6.000 K/warm: 3.000 K) continuously dimmable, Double mirror doors, mirrored back panel with 3 horizontal profiles. Functional bar with 2 sockets. 2 glass shelves, 1 storage box. Optional integrated Bluetooth unit with 2 speakers. Additional mirrors mountable sideways, glass shelves and storage boxes optionally available. Energy efficiency grade A to A++
 Built-in illuminated mirror cabinet, please order with built-in frame.

ohne Bluetooth	9497 050 03	1.848,50 €	2
without Bluetooth			
mit Bluetooth	9497 050 04	2.384,30 €	2
with Bluetooth			
Einbaurahmen	9497 000 01	155,30 €	2
Built-in frame			



emco asis select

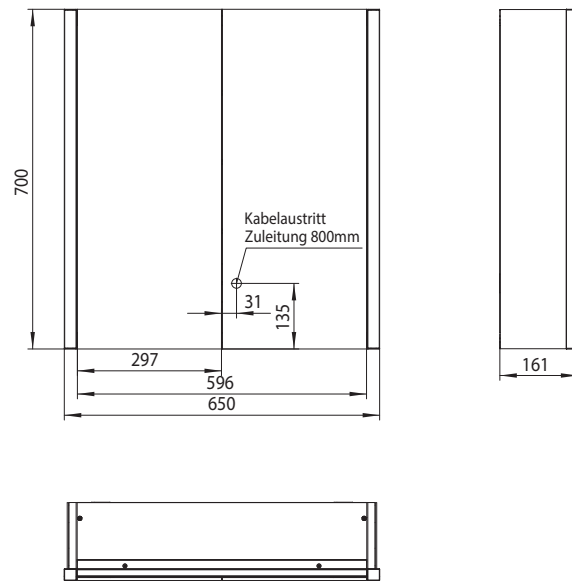
Design M. Dettinger

PG



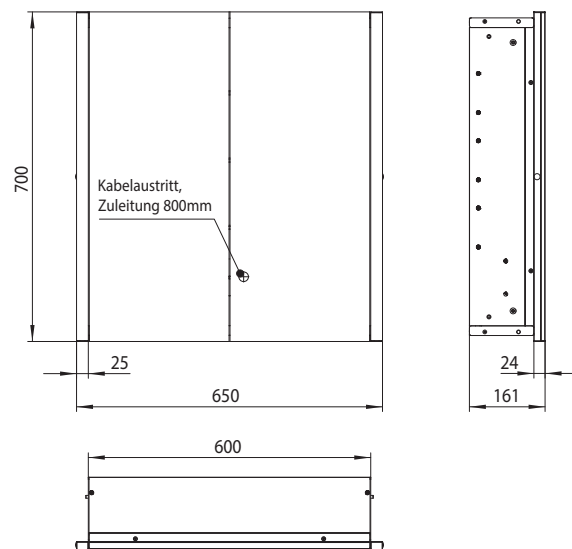
Lichtspiegelschrank select, 600 mm, 2 Türen, IP 44
Aufputzmodell, Höhe: 700 mm, seitliche LED-Beleuchtung mit Touch-Sensor, Helligkeit in je 3 Stufen und Lichtfarbe (kalt: 6.000 K/warm: 3.000 K) stufenlos dimmbar, beidseitig verspiegelte Türen, verspiegelte Rückwand mit 3 Horizontalprofilen. Funktionsleiste mit 2 Steckdosen. 2 Glasablagen, 1 Funktionsbox. Wahlweise mit integriertem Bluetooth-Modul und 2 Lautsprechern. Seitliche Anbau-Funktionsspiegel, Glasablagen und Funktionsboxen optional erhältlich. Energieeffizienzklasse: A - A++
 Illuminated mirror cabinet select, 600 mm, 2 doors, IP 44
 wall-mounted version, height: 700 mm, lateral LED illumination with touch-sensor, brightness in three steps and luminous colour (cold: 6.000 K/warm: 3.000 K) continuously dimmable, Double mirror doors, mirrored back panel with 3 horizontal profiles. Functional bar with 2 sockets. 2 glass shelves, 1 storage box. Optional integrated Bluetooth unit with 2 speakers. Additional mirrors mountable sideways, glass shelves and storage boxes optionally available. Energy efficiency grade A to A++

ohne Bluetooth without Bluetooth	9497 050 05	1.848,50 €	2
mit Bluetooth with Bluetooth	9497 050 06	2.384,30 €	2



Lichtspiegelschrank select, 600 mm, 2 Türen, IP 44
Unterputzmodell, Höhe: 700 mm, seitliche LED-Beleuchtung mit Touch-Sensor, Helligkeit in je 3 Stufen und Lichtfarbe (kalt: 6.000 K/warm: 3.000 K) stufenlos dimmbar, beidseitig verspiegelte Türen, verspiegelte Rückwand mit 3 Horizontalprofilen. Funktionsleiste mit 2 Steckdosen. 2 Glasablagen, 1 Funktionsbox. Wahlweise mit integriertem Bluetooth-Modul und 2 Lautsprechern. Seitliche Anbau-Funktionsspiegel, Glasablagen und Funktionsboxen optional erhältlich. Energieeffizienzklasse: A - A++
Unterputz-Lichtspiegelschrank, immer mit Einbaurahmen bestellen
 Illuminated mirror cabinet select, 600 mm, 2 doors, IP 44
 built-in version, height: 700 mm, lateral LED illumination with touch-sensor, brightness in three steps and luminous colour (cold: 6.000 K/warm: 3.000 K) continuously dimmable, Double mirror doors, mirrored back panel with 3 horizontal profiles. Functional bar with 2 sockets. 2 glass shelves, 1 storage box. Optional integrated Bluetooth unit with 2 speakers. Additional mirrors mountable sideways, glass shelves and storage boxes optionally available. Energy efficiency grade A to A++
 Built-in illuminated mirror cabinet, please order with built-in frame.

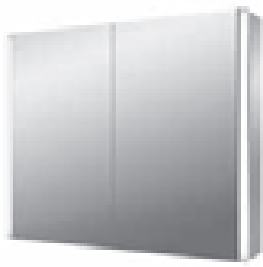
ohne Bluetooth without Bluetooth	9497 050 07	1.848,50 €	2
mit Bluetooth with Bluetooth	9497 050 08	2.384,30 €	2
Einbaurahmen Built-in frame	9497 000 01	155,30 €	2



emco asis select

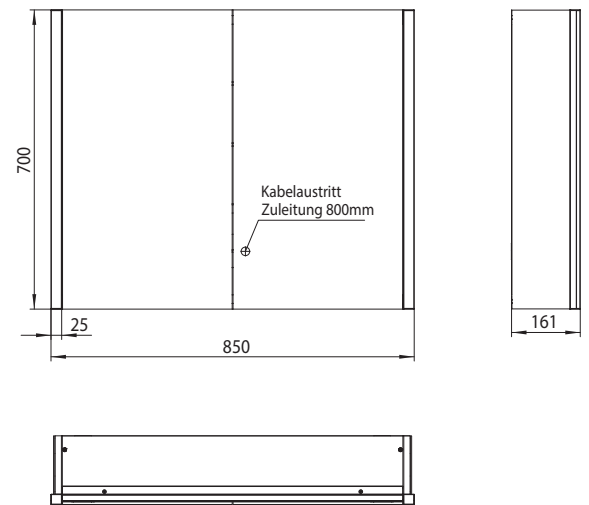
Design M. Dettinger

PG



Lichtspiegelschrank select, 800 mm, 2 Türen, IP 44
Aufputzmodell, Höhe: 700 mm, seitliche LED-Beleuchtung mit Touch-Sensor, Helligkeit in je 3 Stufen und Lichtfarbe (kalt: 6.000 K/warm: 3.000 K) stufenlos dimmbar, beidseitig verspiegelte Türen, verspiegelte Rückwand mit 3 Horizontalprofilen. Funktionsleiste mit 2 Steckdosen. 2 Glasablagen, 2 Funktionsboxen. Wahlweise mit integriertem Bluetooth-Modul und 2 Lautsprechern. Glasablagen und Funktionsboxen optional erhältlich. Energieeffizienzklasse A - A++
 Illuminated mirror cabinet select, 800 mm, 2 doors, IP 44
 wall-mounted version, height: 700 mm, lateral LED illumination with touch-sensor, brightness in three steps and luminous colour (cold: 6.000 K/warm: 3.000 K) continuously dimmable, Double mirror doors, mirrored back panel with 3 horizontal profiles. Functional bar with 2 sockets. 2 glass shelves, 2 storage boxes. Optional integrated Bluetooth unit and 2 speakers. Additional glass shelves and storage boxes optionally available. Energy efficiency grade A to A+++

ohne Bluetooth	9497 050 09	2.186,10 €	2
without Bluetooth			
mit Bluetooth	9497 050 10	2.722,00 €	2
with Bluetooth			

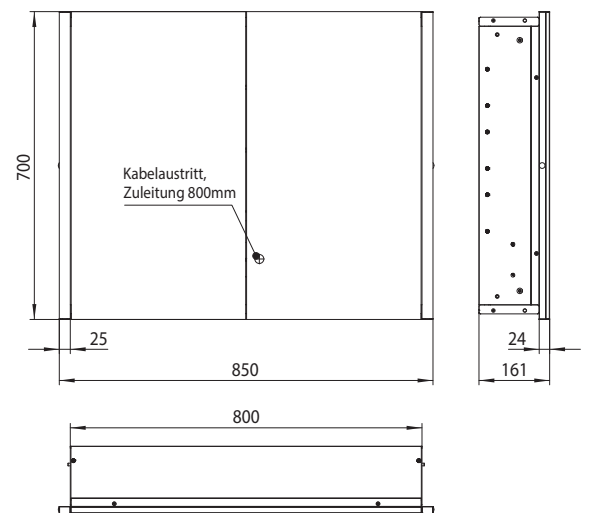


asis select



Lichtspiegelschrank select, 800 mm, 2 Türen, IP 44
Unterputzmodell, Höhe: 700 mm, seitliche LED-Beleuchtung mit Touch-Sensor, Helligkeit in je 3 Stufen und Lichtfarbe (kalt: 6.000 K/warm: 3.000 K) stufenlos dimmbar, beidseitig verspiegelte Türen, verspiegelte Rückwand mit 3 Horizontalprofilen. Funktionsleiste mit 2 Steckdosen. 2 Glasablagen, 2 Funktionsboxen. Wahlweise mit integriertem Bluetooth-Modul und 2 Lautsprechern. Seitliche Anbau-Funktionsspiegel, Glasablagen und Funktionsboxen optional erhältlich. Energieeffizienzklasse: A - A++
Unterputz-Lichtspiegelschrank, immer mit Einbaurahmen bestellen
 Illuminated mirror cabinet select, 800 mm, 2 doors, IP 44
 built-in version, height: 700 mm, lateral LED illumination with touch-sensor, brightness in three steps and luminous colour (cold: 6.000 K/warm: 3.000 K) continuously dimmable, Double mirror doors, mirrored back panel with 3 horizontal profiles. Functional bar with 2 sockets. 2 glass shelves, 2 storage boxes. Optional integrated Bluetooth unit and 2 speakers. Additional mirrors mountable sideways, glass shelves and storage boxes optionally available. Energy efficiency grade A to A++
 Built-in illuminated mirror cabinet, please order with built-in frame.

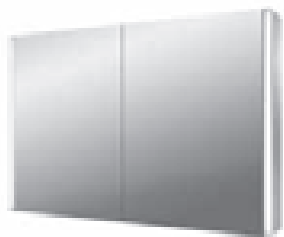
ohne Bluetooth	9497 050 11	2.186,10 €	2
without Bluetooth			
mit Bluetooth	9497 050 12	2.722,00 €	2
with Bluetooth			
Einbaurahmen	9497 000 02	171,40 €	2
Built-in frame	9497 000 02		



emco asis select

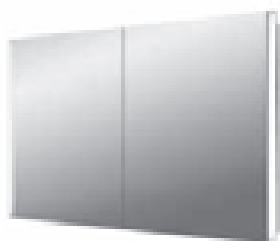
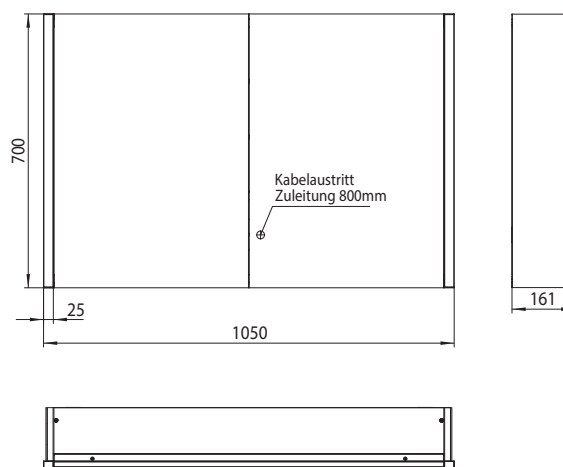
Design M. Dettinger

PG



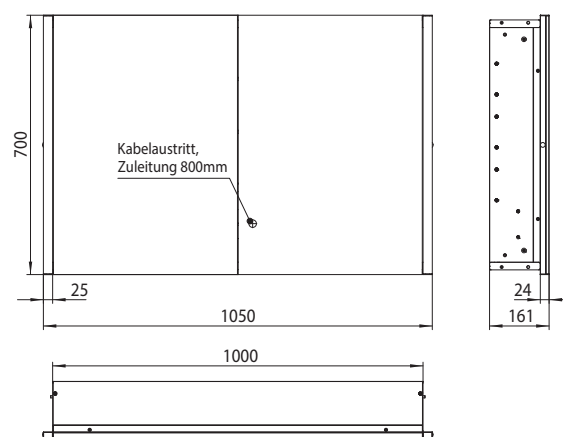
Lichtspiegelschrank select, 1.000 mm, 2 Türen, IP 44
Aufputzmodell, Höhe: 700 mm, seitliche LED-Beleuchtung mit Touch-Sensor, Helligkeit in je 3 Stufen und Lichtfarbe (kalt: 6.000 K/warm: 3.000 K) stufenlos dimmbar, beidseitig verspiegelte Türen, verspiegelte Rückwand mit 3 Horizontalprofilen. Funktionsleiste mit 2 Steckdosen. 2 Glasablagen, 2 Funktionsboxen. Wahlweise mit integriertem Bluetooth-Modul und 2 Lautsprechern. Glasablagen und Funktionsboxen optional erhältlich. Energieeffizienzklasse A - A++
 Illuminated mirror cabinet select, 1.000 mm, 2 doors, IP 44
 wall-mounted version, height: 700 mm, lateral LED illumination with touch-sensor, brightness in three steps and luminous colour (cold: 6.000 K/warm: 3.000 K) continuously dimmable, Double mirror doors, mirrored back panel with 3 horizontal profiles. Functional bar with 2 sockets. 2 glass shelves, 2 storage boxes. Optional integrated Bluetooth unit and 2 speakers. Additional glass shelves and storage boxes optionally available. Energy efficiency grade A to A++

ohne Bluetooth without Bluetooth	9497 050 13	2.475,50 €	2
mit Bluetooth with Bluetooth	9497 050 14	3.011,30 €	2



Lichtspiegelschrank select, 1.000 mm, 2 Türen, IP 44
Unterputzmodell, Höhe: 700 mm, seitliche LED-Beleuchtung mit Touch-Sensor, Helligkeit in je 3 Stufen und Lichtfarbe (kalt: 6.000 K/warm: 3.000 K) stufenlos dimmbar, beidseitig verspiegelte Türen, verspiegelte Rückwand mit 3 Horizontalprofilen. Funktionsleiste mit 2 Steckdosen. 2 Glasablagen, 2 Funktionsboxen. Wahlweise mit integriertem Bluetooth-Modul und 2 Lautsprechern. Seitliche Anbau-Funktionsspiegel, Glasablagen und Funktionsboxen optional erhältlich. Energieeffizienzklasse: A - A++
Unterputz-Lichtspiegelschrank, immer mit Einbaurahmen bestellen
 Illuminated mirror cabinet select, 1.000 mm, 2 doors, IP 44
 built-in version, height: 700 mm, lateral LED illumination with touch-sensor, brightness in three steps and luminous colour (cold: 6.000 K/warm: 3.000 K) continuously dimmable, Double mirror doors, mirrored back panel with 3 horizontal profiles. Functional bar with 2 sockets. 2 glass shelves, 2 storage boxes. Optional integrated Bluetooth unit and 2 speakers. Additional mirrors mountable sideways, glass shelves and storage boxes optionally available. Energy efficiency grade A to A++
 Built-in illuminated mirror cabinet, please order with built-in frame.

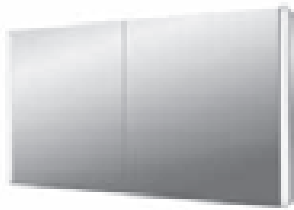
ohne Bluetooth without Bluetooth	9497 050 15	2.475,50 €	2
mit Bluetooth with Bluetooth	9497 050 16	3.011,30 €	2
Einbaurahmen Built-in frame	9497 000 03	187,60 €	2



emco asis select

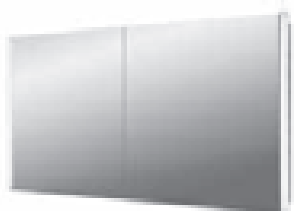
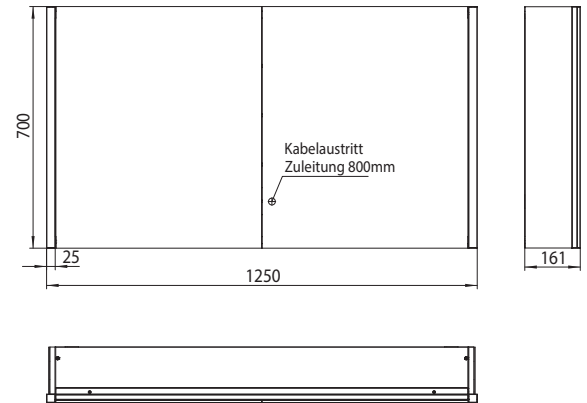
Design M. Dettinger

PG



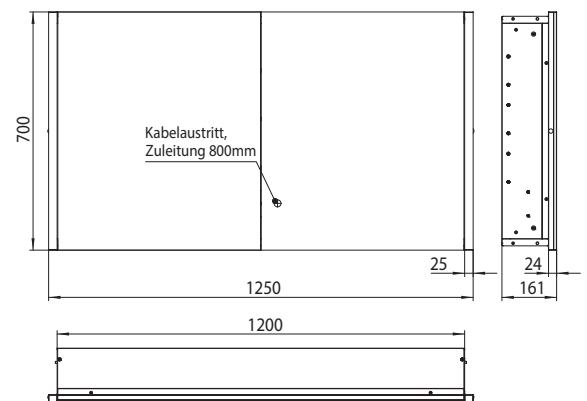
Lichtspiegelschrank select, 1.200 mm, 2 Türen, IP 44
Aufputzmodell, Höhe: 700 mm, seitliche LED-Beleuchtung mit Touch-Sensor, Helligkeit in je 3 Stufen und Lichtfarbe (kalt: 6.000 K/warm: 3.000 K) stufenlos dimmbar, beidseitig verspiegelte Türen, verspiegelte Rückwand mit 3 Horizontalprofilen. Funktionsleiste mit 2 Steckdosen. 3 Glasablagen, 2 Funktionsboxen. Wahlweise mit integriertem Bluetooth-Modul und 2 Lautsprechern. Glasablagen und Funktionsboxen optional erhältlich. Energieeffizienzklasse A - A++
 Illuminated mirror cabinet select, 1.200 mm, 2 doors, IP 44
 wall-mounted version, height: 700 mm, lateral LED illumination with touch-sensor, brightness in three steps and luminous colour (cold: 6.000 K/warm: 3.000 K) continuously dimmable, Double mirror doors, mirrored back panel with 3 horizontal profiles. Functional bar with 2 sockets. 3 glass shelves, 2 storage boxes. Optional integrated Bluetooth unit and 2 speakers. Additional glass shelves and storage boxes optionally available. Energy efficiency grade A to A++

ohne Bluetooth	9497 050 17	2.759,40 €	2
without Bluetooth			
mit Bluetooth	9497 050 18	3.295,30 €	2
with Bluetooth			



Lichtspiegelschrank select, 1.200 mm, 2 Türen, IP 44
Unterputzmodell, Höhe: 700 mm, seitliche LED-Beleuchtung mit Touch-Sensor, Helligkeit in je 3 Stufen und Lichtfarbe (kalt: 6.000 K/warm: 3.000 K) stufenlos dimmbar, beidseitig verspiegelte Türen, verspiegelte Rückwand mit 3 Horizontalprofilen. Funktionsleiste mit 2 Steckdosen. 3 Glasablagen, 2 Funktionsboxen. Wahlweise mit integriertem Bluetooth-Modul und 2 Lautsprechern. Seitliche Anbau-Funktionsspiegel, Glasablagen und Funktionsboxen optional erhältlich. Energieeffizienzklasse: A - A++
Unterputz-Lichtspiegelschrank, immer mit Einbaurahmen bestellen
 Illuminated mirror cabinet select, 1.200 mm, 2 doors, IP 44
 built-in version, height: 700 mm, lateral LED illumination with touch-sensor, brightness in three steps and luminous colour (cold: 6.000 K/warm: 3.000 K) continuously dimmable, Double mirror doors, mirrored back panel with 3 horizontal profiles. Functional bar with 2 sockets. 3 glass shelves, 2 storage boxes. Optional integrated Bluetooth unit and 2 speakers. Additional mirrors mountable sideways, glass shelves and storage boxes optionally available. Energy efficiency grade A to A++
 Built-in illuminated mirror cabinet, please order with built-in frame.

ohne Bluetooth	9497 050 19	2.759,40 €	2
without Bluetooth			
mit Bluetooth	9497 050 20	3.295,30 €	2
with Bluetooth			
Einbaurahmen	9497 000 04	203,70 €	2
Built-in frame	9497 000 04		





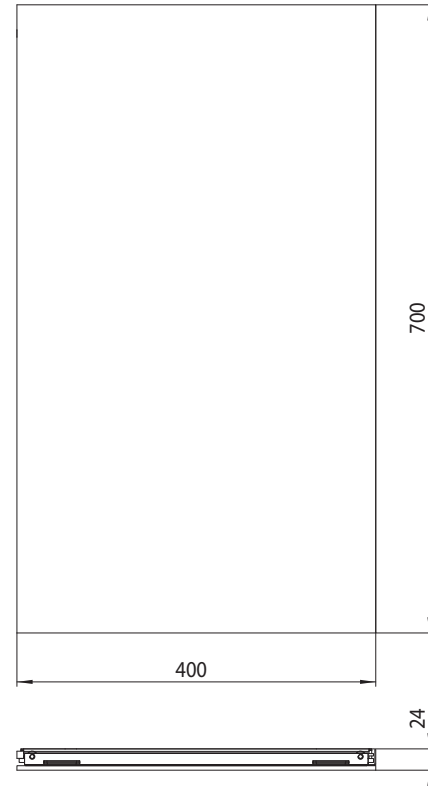
Anbau-Funktionsspiegel, 400 mm (nur in Verbindung mit UP-Lichtspiegelschränken select) unbeleuchtet
 additional mirror, 400 mm (only in combination with built-in illuminated mirror cabinets select) non-illuminated

spiegel
 mirror

9497 099 41

268,00 €

2



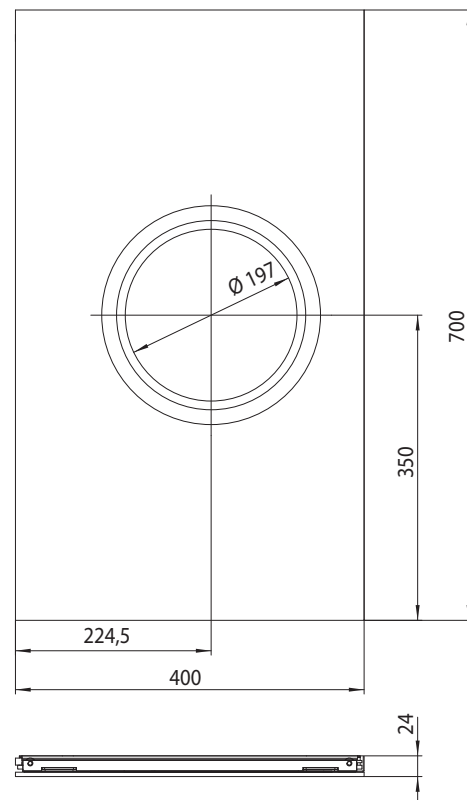
Anbau-Funktionsspiegel, 400 mm (nur in Verbindung mit UP-Lichtspiegelschränken select) mit integriertem LED-Rasier- und Kosmetikspiegel (für links- und rechtsseitige Montage), Vergrößerung 3-fach
 Energieeffizienzklasse: A - A++
 additional mirror, 400 mm (only in combination with built-in illuminated mirror cabinets select) with integrated shaving- and cosmetic-mirror (for left and right side installation), Magnification: 3x
 Energy efficiency grade: A - A++

spiegel
 mirror

9497 099 42

610,90 €

2



emco asis select

Design M. Dettinger

PG



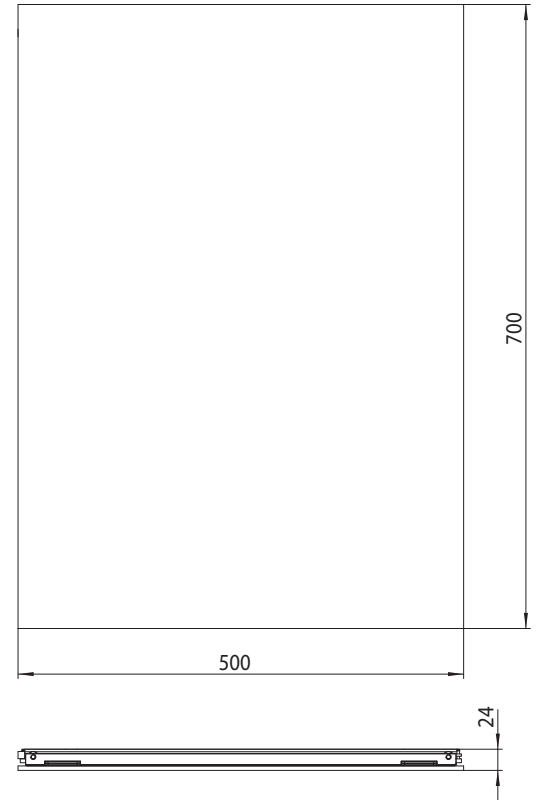
Anbau-Funktionsspiegel, 500 mm (nur in Verbindung mit UP-Lichtspiegelschränken select) **unbeleuchtet**
 additional mirror, 500 mm (only in combination with built-in illuminated mirror cabinets select) **non-illuminated**

spiegel
 mirror

9497 099 51

294,80 €

2



asis select



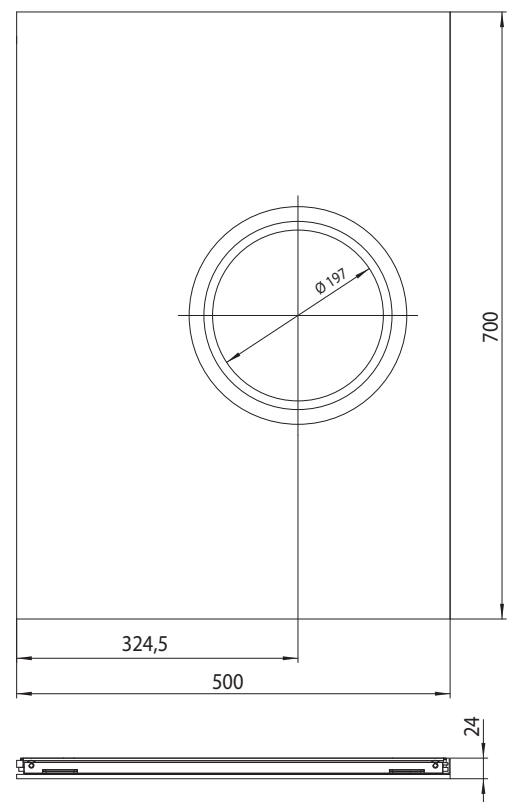
Anbau-Funktionsspiegel, 500 mm (nur in Verbindung mit UP-Lichtspiegelschränken select) **mit integriertem LED-Rasier- und Kosmetikspiegel (für links- und rechtsseitige Montage), Vergrößerung 3-fach**
Energieeffizienzklasse: A - A++
 additional mirror, 500 mm (only in combination with built-in illuminated mirror cabinets select) **with integrated shaving- and cosmetic-mirror (for left and right side installation), Magnification: 3x**
Energy efficiency grade: A - A++

spiegel
 mirror

9497 099 52

637,70 €

2



emco asis select

Design M. Dettinger

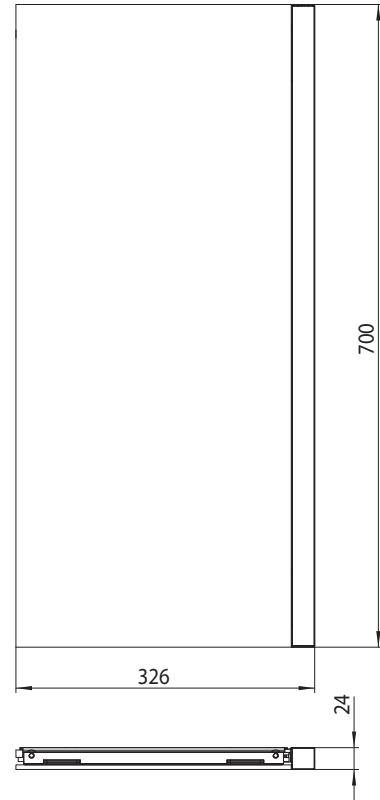
PG



Anbau-Funktionsspiegel, 300 mm (nur in Verbindung mit UP-Lichtspiegelschränken select) mit seitlicher LED-Beleuchtung (für links- und rechtsseitige Montage)
 additional mirror, 300 mm (only in combination with built-in illuminated mirror cabinets select) with lateral LED-illumination (for left and right side installation)

spiegel
 mirror

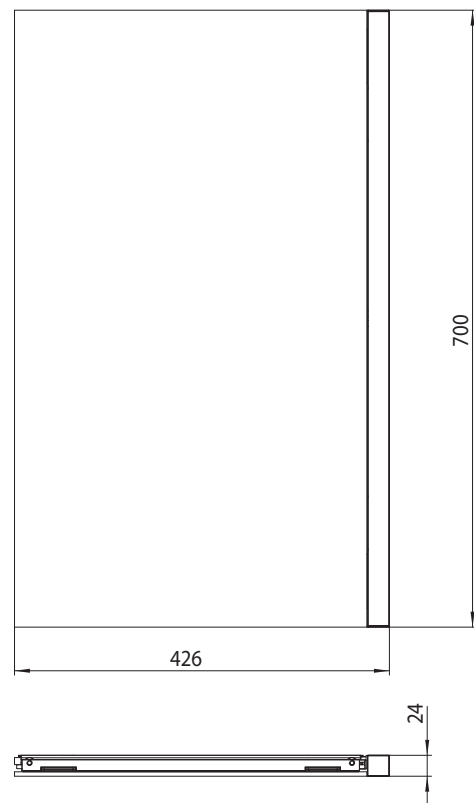
9497 099 30 412,60 € 2



Anbau-Funktionsspiegel, 400 mm (nur in Verbindung mit UP-Lichtspiegelschränken select) mit seitlicher LED-Beleuchtung (für links- und rechtsseitige Montage)
 Energieeffizienzklasse: A - A++
 additional mirror, 400 mm (only in combination with built-in illuminated mirror cabinets select) with lateral LED-illumination (for left and right side installation)
 Energy efficiency grade: A - A++

spiegel
 mirror

9497 099 40 423,30 € 2



emco asis select

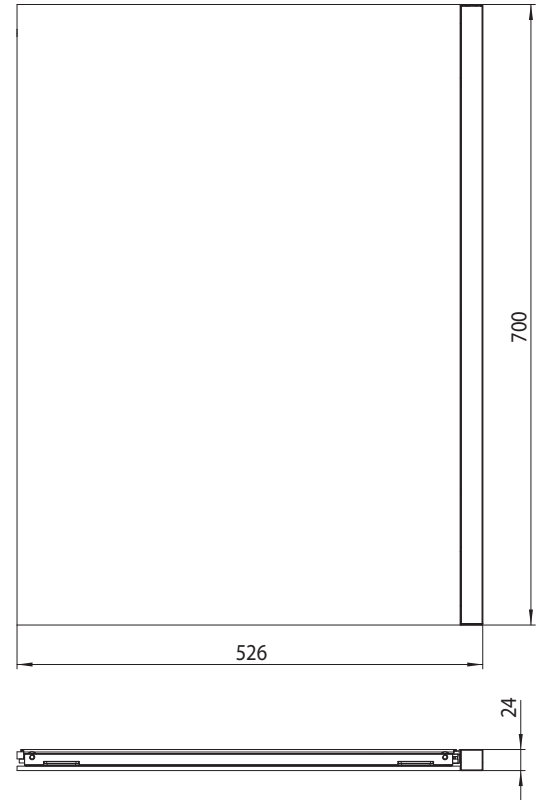
Design M. Dettinger

PG



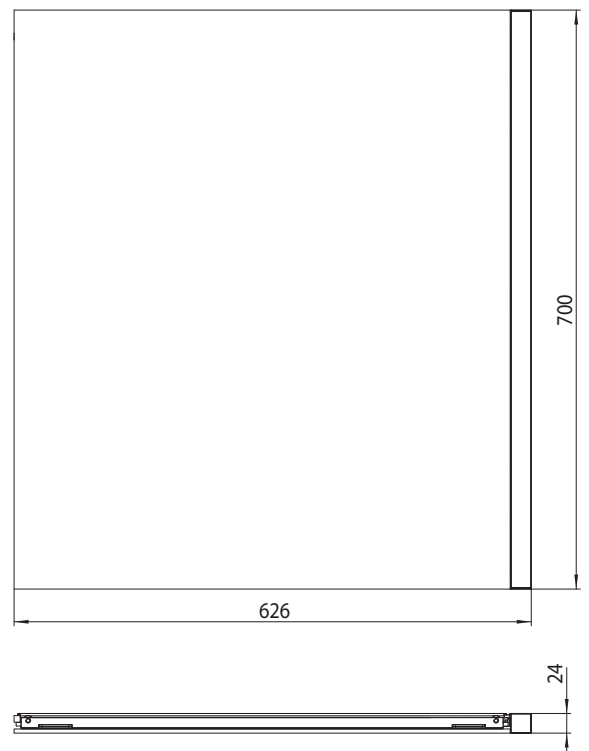
Anbau-Funktionsspiegel, 500 mm (nur in Verbindung mit UP-Lichtspiegelschränken select) mit seitlicher LED-Beleuchtung (für links- und rechtsseitige Montage)
 Energieeffizienzklasse: A - A++
 additional mirror, 500 mm (only in combination with built-in illuminated mirror cabinets select) with lateral LED-illumination (for left and right side installation)
 Energy efficiency grade: A - A++

spiegel 9497 099 50 455,40 € 2
 mirror



Anbau-Funktionsspiegel, 600 mm (nur in Verbindung mit UP-Lichtspiegelschränken select) mit seitlicher LED-Beleuchtung (für links- und rechtsseitige Montage)
 Energieeffizienzklasse: A - A++
 additional mirror, 600 mm (only in combination with built-in illuminated mirror cabinets select) with lateral LED-illumination (for left and right side installation)
 Energy efficiency grade: A - A++

spiegel 9497 099 60 476,90 € 2
 mirror



asis select

emco asis select

Design M. Dettinger



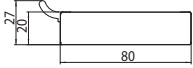
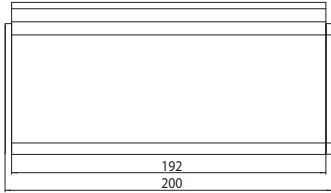

PG

	<p>Glasboden, 350 mm (für Lichtspiegelschrank select) zum Einhängen in das Horizontalprofil Glass shelf, 350 mm (for illuminated mirror cabinet select) to hinge in horizontal profile</p>	<p>9497 000 35 22,50 € 2</p> 
	<p>Glasboden, 550 mm (für Lichtspiegelschrank select) zum Einhängen in das Horizontalprofil Glass shelf, 550 mm (for illuminated mirror cabinet select) to hinge in horizontal profile</p>	<p>9497 000 55 30,60 € 2</p> 
	<p>Glasboden, 750 mm (für Lichtspiegelschrank select) zum Einhängen in das Horizontalprofil Glass shelf, 750 mm (for illuminated mirror cabinet select) to hinge in horizontal profile</p>	<p>9497 000 75 35,30 € 2</p> 
	<p>Glasboden, 950 mm (für Lichtspiegelschrank select) zum Einhängen in das Horizontalprofil Glass shelf, 950 mm (for illuminated mirror cabinet select) to hinge in horizontal profile</p>	<p>9497 000 95 40,10 € 2</p> 

emco asis select

Design M. Dettinger

PG

	<p>Funktionsbox, 200 mm (für Lichtspiegelschrank select) zum Einhängen in das Horizontalprofil storage box, 200 mm (for illuminated mirror cabinet select) to hinge in horizontal profile</p>	<p>aluminium aluminium</p>	<p>9497 050 90</p>	<p>27,30 € 2</p>	
					
					

asis select

emco asis select

Design M. Dettinger

PG

	<p>Einbaurahmen für Lichtspiegelschrank select, 600 mm Built-in frame for illuminated mirror cabinet select, 600 mm</p>	<p>aluminium aluminium</p>	<p>9497 000 01</p>	<p>155,30 €</p>	<p>2</p>
	<p>Einbaurahmen für Lichtspiegelschrank select, 800 mm Built-in frame for illuminated mirror cabinet select, 800 mm</p>	<p>aluminium aluminium</p>	<p>9497 000 02</p>	<p>171,40 €</p>	<p>2</p>
	<p>Einbaurahmen für Lichtspiegelschrank select, 1.000 mm Built-in frame for illuminated mirror cabinet select, 1.000 mm</p>	<p>aluminium aluminium</p>	<p>9497 000 03</p>	<p>187,60 €</p>	<p>2</p>
	<p>Einbaurahmen für Lichtspiegelschrank select, 1.200 mm Built-in frame for illuminated mirror cabinet select, 1.200 mm</p>	<p>aluminium aluminium</p>	<p>9497 000 04</p>	<p>203,70 €</p>	<p>2</p>

emco asis **prime**



Asis LED-Lichtspiegelschränke Prime | IP 20

Hochwertige Aluminiumkonstruktion mit Doppelspiegeltüren und verspiegelter- oder weißer Glasrückwand. 2 stufenlos verstellbare Kristallglas-Einlegeböden, Lichtschalter und Steckdose, LED-Beleuchtung, neutralweiß (ca. 4.000 K)

Optionales Lichtpaket: Helligkeit und Lichtfarbe - kalt/warm - stufenlos dimmbar.

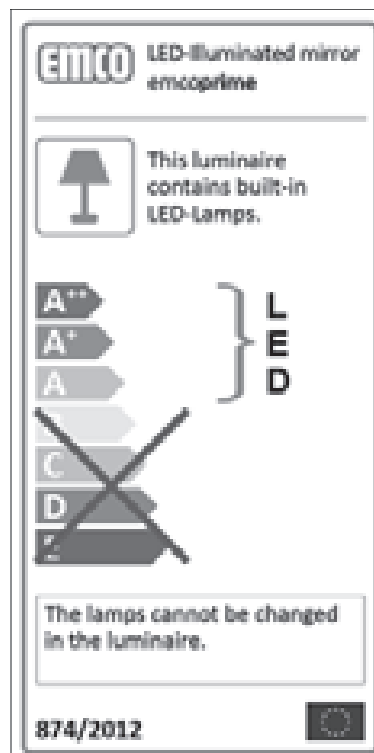
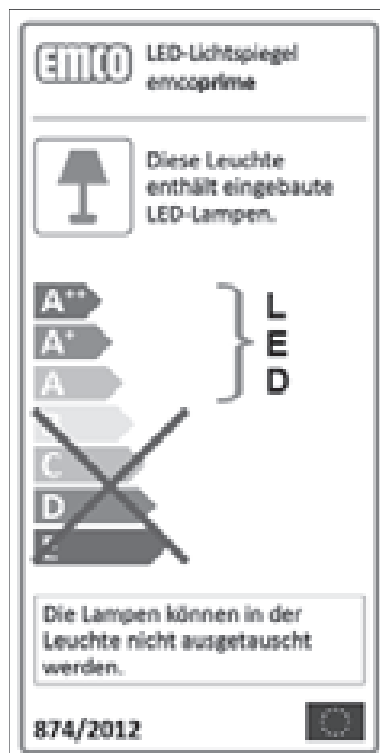
Die Aufputzversionen sind seitlich verspiegelt
Alle elektrisch betriebenen Produkte sind entsprechend VDE-Richtlinien gefertigt und geprüft.

Asis LED-illuminated mirror cabinets Prime | IP 20

High-quality aluminium structure with double mirror doors and mirrored- or white glass rear wall. 2 continuously adjustable crystal glass drop-down shelves, Light switch and socket, LED-Illumination (ca. 4.000 K)

Optional light-package: brightness and luminous colour - cold/warm - continuously dimmable.

The wall-mounted models with reflecting sides
All electrically-operated products are manufactured and tested according to the VDE guidelines.



emco asis prime

Design EMCO

LED-Lichtspiegelschrank emcoprime, Aufputz- und Unterputzmodell
LED illuminated mirror cabinet emcoprime, wall-mounted and built-in model

108	600 mm , 1 Tür, Türanschlag links, Aufputz/Unterputz 600 mm , 1 door, door hinge left, wall-mounted/built-in	
109	600 mm , 1 Tür, Türanschlag links, Aufputz/Unterputz 600 mm , 1 door, door hinge left, wall-mounted/built-in	mit Lichtpaket with light-package
110	600 mm , 1 Tür, Türanschlag rechts, Aufputz/Unterputz 600 mm , 1 door, door hinge right, wall-mounted/built-in	
111	600 mm , 1 Tür, Türanschlag rechts, Aufputz/Unterputz 600 mm , 1 door, door hinge right, wall-mounted/built-in	mit Lichtpaket with light-package
112	600 mm , 2 Türen, Aufputz/Unterputz 600 mm , 2 doors, wall-mounted/built-in	
113	600 mm , 2 Türen, Aufputz/Unterputz 600 mm , 2 doors, wall-mounted/built-in	mit Lichtpaket with light-package
114	800 mm , 2 Türen, Aufputz/Unterputz 800 mm , 2 doors, wall-mounted/built-in	
115	800 mm , 2 Türen, Aufputz/Unterputz 800 mm , 2 doors, wall-mounted/built-in	mit Lichtpaket with light-package
116	1.000 mm , 2 Türen, Aufputz/Unterputz 1.000 mm , 2 doors, wall-mounted/built-in	
117	1.000 mm , 2 Türen, Aufputz/Unterputz 1.000 mm , 2 doors, wall-mounted/built-in	mit Lichtpaket with light-package
118	1.200 mm , 2 Türen, Aufputz/Unterputz 1.200 mm , 2 doors, wall-mounted/built-in	
119	1.200 mm , 2 Türen, Aufputz/Unterputz 1.200 mm , 2 doors, wall-mounted/built-in	mit Lichtpaket with light-package
120	1.300 mm , 2 Türen, Aufputz/Unterputz 1.300 mm , 2 doors, wall-mounted/built-in	
121	1.300 mm , 2 Türen, Aufputz/Unterputz 1.300 mm , 2 doors, wall-mounted/built-in	mit Lichtpaket with light-package
122	Einbaurahmen · Built-in frames	

emco asis prime

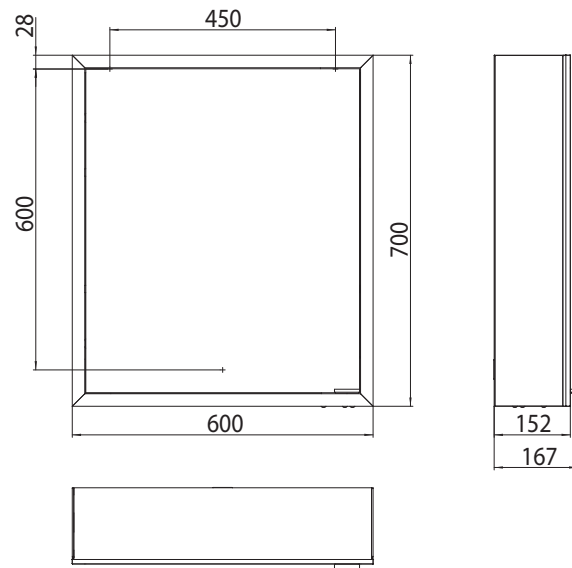
ohne Lichtpaket · without light-package

PG



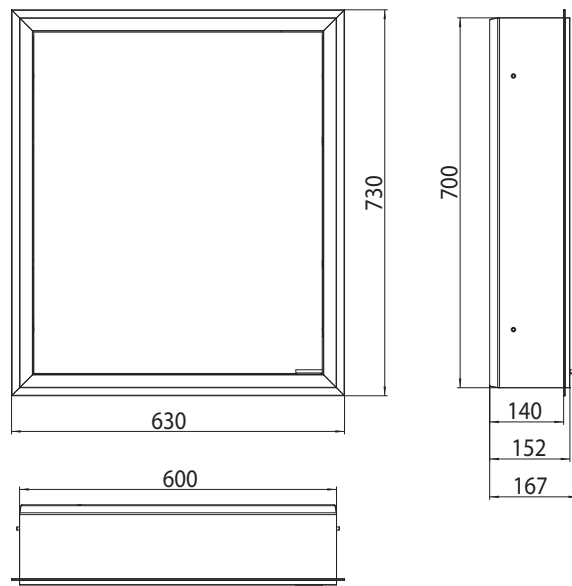
Lichtspiegelschrank prime, 600 mm, 1 Tür, **Aufputzmodell**, IP 20
 Seitenwand verspiegelt, mit verspiegelter- oder weißer Glasrückwand, 2 stufenlos einstellbare Ablagen, 1 Tür (Türanschlag links), 1 Steckdose und 1 Lichtschalter, Höhe: 700 mm, LED-Beleuchtung rundum (ca. 4.000 K), Energieeffizienzklasse: A - A++
 Illuminated mirror cabinet prime, 600 mm, 1 door, wall-mounted version, IP 20 with mirrored or white glass back panel, mirrored side panels, 2 continuously adjustable crystal glass shelves, 1 door (door hinge left), 1 socket and 1 switch, height: 700 mm, surrounding LED-lights (ca. 4.000 K), IP 20, energy efficiency grade: A - A++

spiegel	9497 050 59	1.212,70 €	2
mirror			
weiss	9497 051 59	1.212,70 €	2
white			



Lichtspiegelschrank prime, 600 mm, 1 Tür, **Unterputzmodell**, IP 20 mit verspiegelter- oder weißer Glasrückwand, 2 stufenlos einstellbare Ablagen, 1 Tür (Türanschlag links), 1 Steckdose und 1 Lichtschalter, Höhe: 730 mm, LED-Beleuchtung rundum (ca. 4.000 K), Energieeffizienzklasse: A - A++
 Unterputz-Lichtspiegelschrank, immer mit Einbaurahmen bestellen
 Illuminated mirror cabinet prime, 600 mm, 1 door, built-in version, IP 20 with mirrored or white glass back panel, 2 continuously adjustable crystal glass shelves, 1 door (door hinge left), 1 socket and 1 switch, height: 730 mm, surrounding LED-lights (ca. 4.000 K), IP 20, energy efficiency grade: A - A++
 Built-in illuminated mirror cabinet, please order with built-in frame.

spiegel	9497 050 69	1.181,40 €	2
mirror			
weiss	9497 051 69	1.181,40 €	2
white			
Einbaurahmen	9497 000 10	166,10 €	2
Built-in frame			



prime

emco asis prime

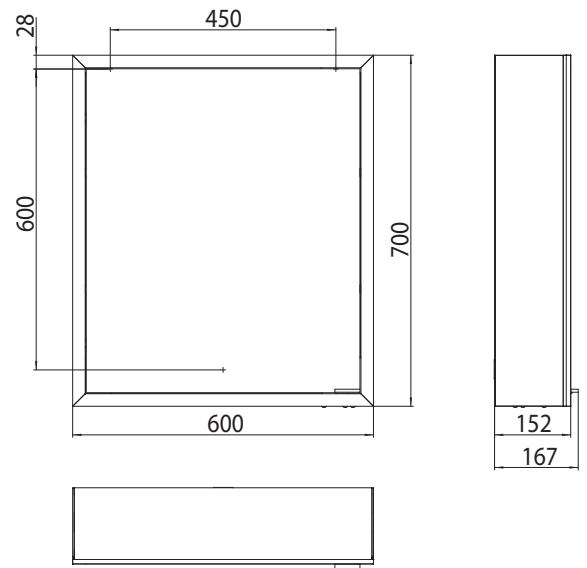
mit Lichtpaket · with light-package

PG



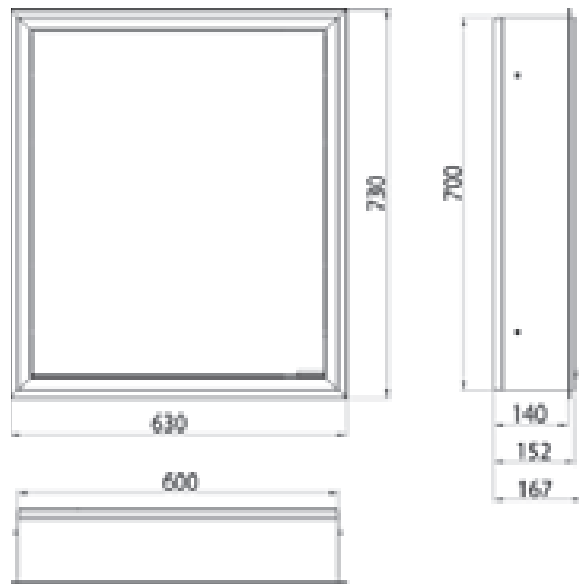
Lichtspiegelschrank prime, 600 mm, 1 Tür, **Aufputzmodell**, IP 20 mit Lichtpaket, Seitenwand verspiegelt, mit verspiegelter- oder weißer Glasrückwand, 2 stufenlos einstellbare Ablagen, 1 Tür (Türanschlag links), 1 Steckdose und 2 Lichttaster (Helligkeit und Lichtfarbe - kalt/warm - stufenlos dimmbar), Höhe: 700 mm, LED-Beleuchtung rundum, Energieeffizienzklasse: A - A++
Illuminated mirror cabinet prime, 600 mm, 1 door, wall-mounted version, IP 20 with light-package, with mirrored or white glass back panel, mirrored side panels, 2 continuously adjustable crystal glass shelves, 1 door (door hinge left), 1 socket and 2 switches (brightness and luminous colour cold/warm continuously dimmable), height: 700 mm, surrounding LED-lights, IP 20, energy efficiency grade: A - A++

spiegel	9497 060 59	1.442,80 €	2
mirror			
weiss	9497 061 59	1.442,80 €	2
white			



Lichtspiegelschrank prime, 600 mm, 1 Tür, **Unterputzmodell**, IP 20 mit Lichtpaket, mit verspiegelter- oder weißer Glasrückwand, 2 stufenlos einstellbare Ablagen, 1 Tür (Türanschlag links), 1 Steckdose und 2 Lichttaster (Helligkeit und Lichtfarbe - kalt/warm - stufenlos dimmbar), Höhe: 730 mm, LED-Beleuchtung rundum, Energieeffizienzklasse: A - A++
Unterputz-Lichtspiegelschrank, immer mit Einbaurahmen bestellen
Illuminated mirror cabinet prime, 600 mm, 1 door, built-in version, IP 20 with light-package, with mirrored or white glass back panel, 2 continuously adjustable crystal glass shelves, 1 door (door hinge left), 1 socket and 2 switches (brightness and luminous colour cold/warm continuously dimmable), height: 730 mm, surrounding LED-lights, IP 20, energy efficiency grade: A - A++
Built-in illuminated mirror cabinet, please order with built-in frame.

spiegel	9497 060 69	1.411,50 €	2
mirror			
weiss	9497 061 69	1.411,50 €	2
white			
Einbaurahmen	9497 000 10	166,10 €	2
Built-in frame			



emco asis prime

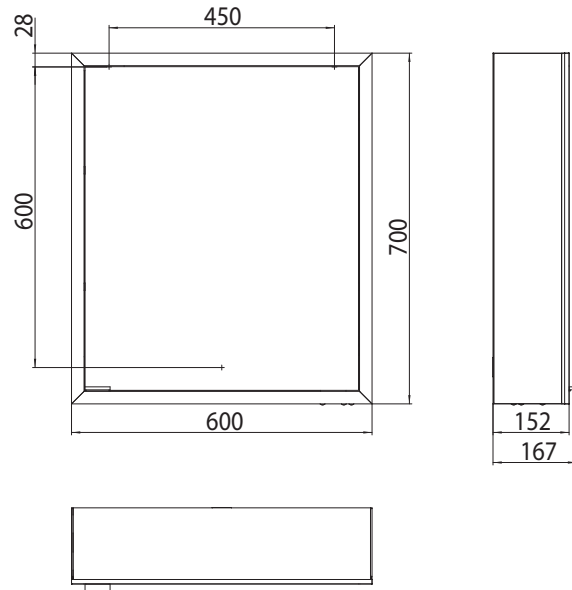
ohne Lichtpaket · without light-package

PG



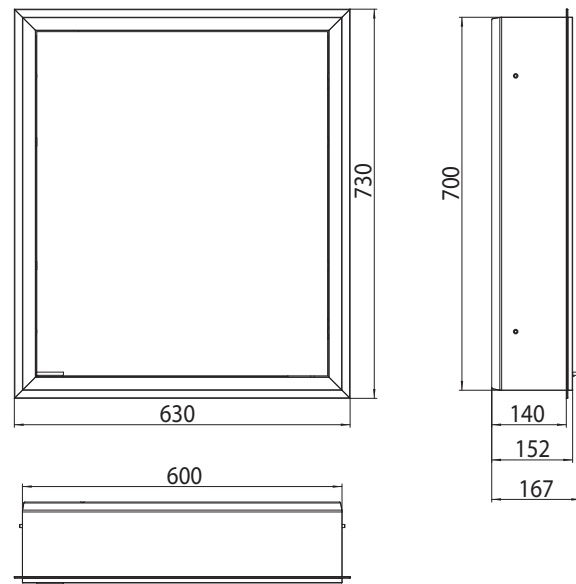
Lichtspiegelschrank prime, 600 mm, 1 Tür, **Aufputzmodell**, IP 20
 Seitenwand verspiegelt, mit verspiegelter- oder weißer Glasrückwand, 2 stufenlos einstellbare Ablagen, 1 Tür (Türanschlag rechts), 1 Steckdose und 1 Lichtschalter, Höhe: 700 mm, LED-Beleuchtung (ca. 4.000 K), Energieeffizienzklasse: A - A++
 Illuminated mirror cabinet prime, 600 mm, 1 door, wall-mounted version, IP 20 with mirrored or white glass back panel, mirrored side panels, 2 continuously adjustable crystal glass shelves, 1 door (door hinge right), 1 socket and 1 switch, height: 700 mm, LED-lights (ca. 4.000 K), IP 20, energy efficiency grade: A - A++

spiegel	9497 050 60	1.212,70 €	2
mirror			
weiss	9497 051 60	1.212,70 €	2
white			



Lichtspiegelschrank prime, 600 mm, 1 Tür, **Unterputzmodell**, IP 20
 mit verspiegelter- oder weißer Glasrückwand, 2 stufenlos einstellbare Ablagen, 1 Tür (Türanschlag rechts), 1 Steckdose und 1 Lichtschalter, Höhe: 730 mm, LED-Beleuchtung rundum (ca. 4.000 K), Energieeffizienzklasse: A - A++
 Unterputz-Lichtspiegelschrank, immer mit Einbaurahmen bestellen
 Illuminated mirror cabinet prime, 600 mm, 1 door, built-in version, IP 20 with mirrored or white glass back panel, 2 continuously adjustable crystal glass shelves, 1 door (door hinge right), 1 socket and 1 switch, height: 730 mm, surrounding LED-lights (ca. 4.000 K), IP 20, energy efficiency grade: A - A++
 Built-in illuminated mirror cabinet, please order with built-in frame.

spiegel	9497 050 70	1.181,40 €	2
mirror			
weiss	9497 051 70	1.181,40 €	2
white			
Einbaurahmen	9497 000 10	166,10 €	2
Built-in frame			



emco asis prime

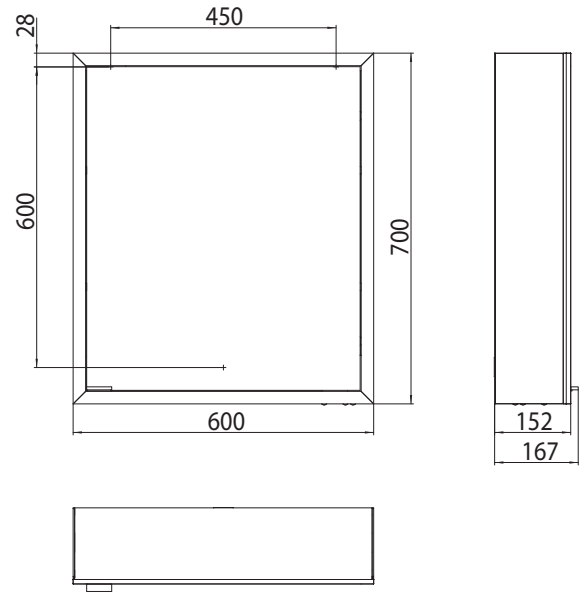
mit Lichtpaket · with light-package

PG



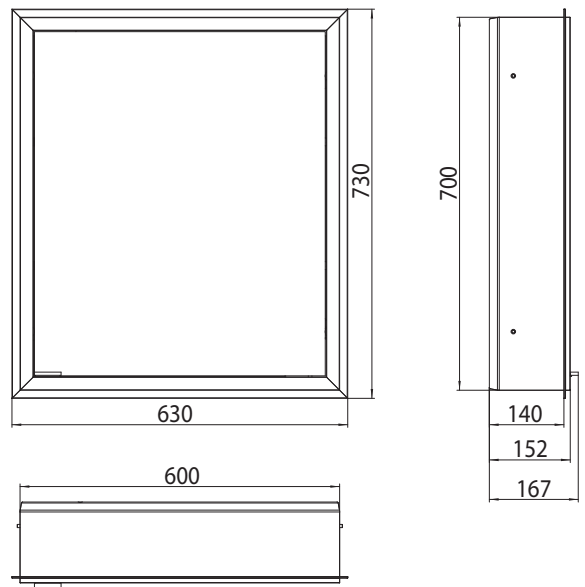
Lichtspiegelschrank prime, 600 mm, 1 Tür, **Aufputzmodell**, IP 20 mit Lichtpaket, Seitenwand verspiegelt, mit verspiegelter- oder weißer Glasrückwand, 2 stufenlos einstellbare Ablagen, 1 Tür (Türanschlag rechts), 1 Steckdose und 2 Lichttaster (Helligkeit und Lichtfarbe - kalt/warm - stufenlos dimmbar), Höhe: 700 mm, LED-Beleuchtung rundum, Energieeffizienzklasse: A - A++
Illuminated mirror cabinet prime, 600 mm, 1 door, wall-mounted version, IP 20 with light-package, with mirrored or white glass back panel, mirrored side panels, 2 continuously adjustable crystal glass shelves, 1 door (door hinge right, 1 socket and 2 switches (brightness and luminous colour cold/warm continuously dimmable), height: 700 mm, surrounding LED-lights, IP 20, energy efficiency grade: A - A++

spiegel	9497 060 60	1.442,80 €	2
mirror			
weiss	9497 061 60	1.442,80 €	2
white			



Lichtspiegelschrank prime, 600 mm, 1 Tür, **Unterputzmodell**, IP 20 mit Lichtpaket, mit verspiegelter- oder weißer Glasrückwand, 2 stufenlos einstellbare Ablagen, 1 Tür (Türanschlag rechts), 1 Steckdose und 2 Lichttaster (Helligkeit und Lichtfarbe - kalt/warm - stufenlos dimmbar), Höhe: 730 mm, LED-Beleuchtung rundum, Energieeffizienzklasse: A - A++
Unterputz-Lichtspiegelschrank, immer mit Einbaurahmen bestellen
Illuminated mirror cabinet prime, 600 mm, 1 door, built-in version, IP 20 with light-package, with mirrored or white glass back panel, 2 continuously adjustable crystal glass shelves, 1 door (door hinge right), 1 socket and 2 switches (brightness and luminous colour cold/warm continuously dimmable), height: 730 mm, surrounding LED-lights, IP 20, energy efficiency grade: A - A++
Built-in illuminated mirror cabinet, please order with built-in frame.

spiegel	9497 060 70	1.411,50 €	2
mirror			
weiss	9497 061 70	1.411,50 €	2
white			
Einbaurahmen	9497 000 10	166,10 €	2
Built-in frame			



emco asis prime

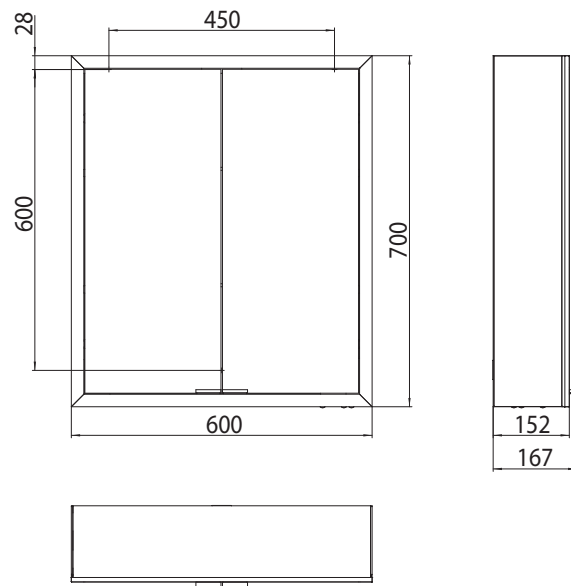
ohne Lichtpaket · without light-package

PG



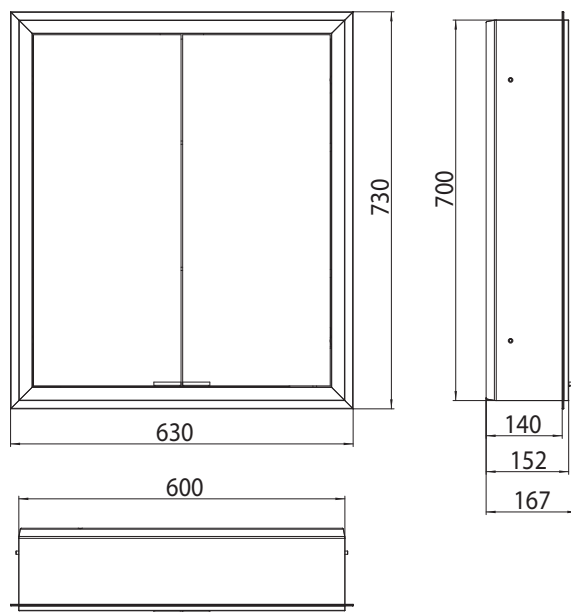
Lichtspiegelschrank prime, 600 mm, 2 Türen, **Aufputzmodell**, IP 20
 Seitenwand verspiegelt, mit verspiegelter- oder weißer Glasrückwand, 2 stufenlos einstellbare Ablagen, 2 Türen, 1 Steckdose und 1 Lichtschalter, Höhe: 700 mm, LED-Beleuchtung (ca. 4.000 K), Energieeffizienzklasse: A - A++
 Illuminated mirror cabinet prime, 600 mm, 2 doors, wall-mounted version, IP 20
 with mirrored or white glass back panel, mirrored side panels, 2 continuously adjustable crystal glass shelves, 2 doors, 1 socket and 1 switch, height: 700 mm, LED-lights (ca. 4.000 K), IP 20, energy efficiency grade: A - A++

spiegel	9497 050 61	1.343,40 €	2
mirror			
weiss	9497 051 61	1.343,40 €	2
white			



Lichtspiegelschrank prime, 600 mm, 2 Türen, **Unterputzmodell**, IP 20
 mit verspiegelter- oder weißer Glasrückwand, 2 stufenlos einstellbare Ablagen, 2 Türen, 1 Steckdose und 1 Lichtschalter, Höhe: 730 mm, LED-Beleuchtung rundum (ca. 4.000 K), Energieeffizienzklasse: A - A++
 Unterputz-Lichtspiegelschrank, immer mit Einbaurahmen bestellen
 Illuminated mirror cabinet prime, 600 mm, 2 doors, built-in version, IP 20
 with mirrored or white glass back panel, 2 continuously adjustable crystal glass shelves, 2 doors, 1 socket and 1 switch, height: 730 mm, surrounding LED-lights (ca. 4.000 K), IP 20, energy efficiency grade: A - A++
 Built-in illuminated mirror cabinet, please order with built-in frame.

spiegel	9497 050 71	1.301,70 €	2
mirror			
weiss	9497 051 71	1.301,70 €	2
white			
Einbaurahmen	9497 000 10	166,10 €	2
Built-in frame			



emco asis prime

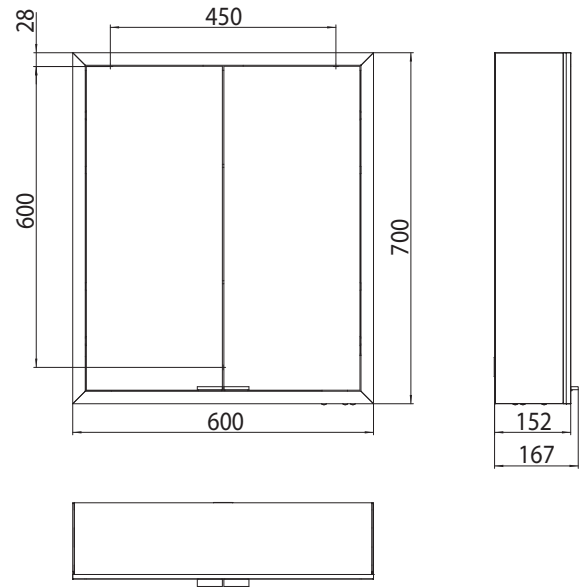
mit Lichtpaket · with light-package

PG



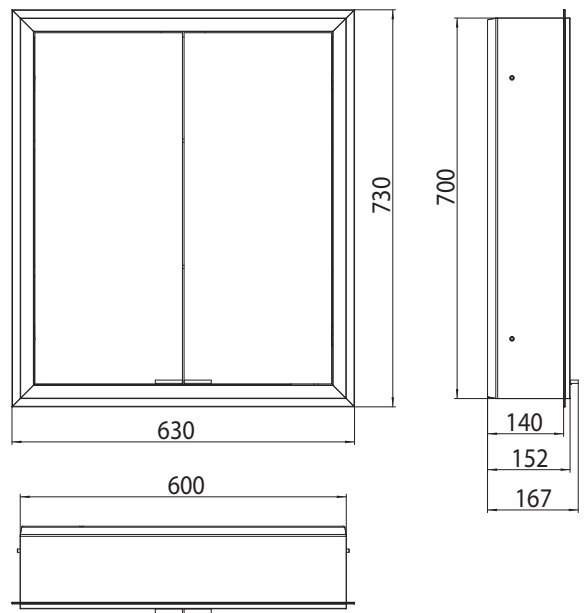
Lichtspiegelschrank prime, 600 mm, 2 Türen, **Aufputzmodell**, IP 20 mit Lichtpaket, Seitenwand verspiegelt, mit verspiegelter- oder weißer Glasrückwand, 2 stufenlos einstellbare Ablagen, 2 Türen, 1 Steckdose und 2 Lichttaster (Helligkeit und Lichtfarbe - kalt/warm - stufenlos dimmbar), Höhe: 700 mm, LED-Beleuchtung rundum, Energieeffizienzklasse: A - A++
 Illuminated mirror cabinet prime, 600 mm, 2 doors, wall-mounted version, IP 20 with light-package, with mirrored or white glass back panel, mirrored side panels, 2 continuously adjustable crystal glass shelves, 2 doors, 1 socket and 2 switches (brightness and luminous colour cold/warm continuously dimmable), height: 700 mm, surrounding LED-lights, IP 20, energy efficiency grade: A - A++

spiegel	9497 060 61	1.573,50 €	2
mirror			
weiss	9497 061 61	1.573,50 €	2
white			



Lichtspiegelschrank prime, 600 mm, 2 Türen, **Unterputzmodell**, IP 20 mit Lichtpaket, mit verspiegelter- oder weißer Glasrückwand, 2 stufenlos einstellbare Ablagen, 2 Türen, 1 Steckdose und 2 Lichttaster (Helligkeit und Lichtfarbe - kalt/warm - stufenlos dimmbar), Höhe: 730 mm, LED-Beleuchtung rundum, Energieeffizienzklasse: A - A++
 Unterputz-Lichtspiegelschrank, immer mit Einbaurahmen bestellen
 Illuminated mirror cabinet prime, 600 mm, 2 doors, built-in version, IP 20 with light-package, with mirrored or white glass back panel, 2 continuously adjustable crystal glass shelves, 2 doors, 1 socket and 2 switches (brightness and luminous colour cold/warm continuously dimmable), height: 730 mm, surrounding LED-lights, IP 20, energy efficiency grade: A - A++
 Built-in illuminated mirror cabinet, please order with built-in frame.

spiegel	9497 060 71	1.531,60 €	2
mirror			
weiss	9497 061 71	1.531,60 €	2
white			
Einbaurahmen	9497 000 10	166,10 €	2
Built-in frame			

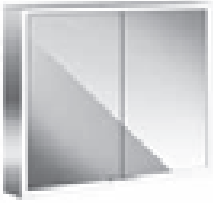


asis prime

emco asis prime

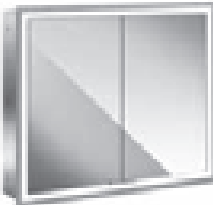
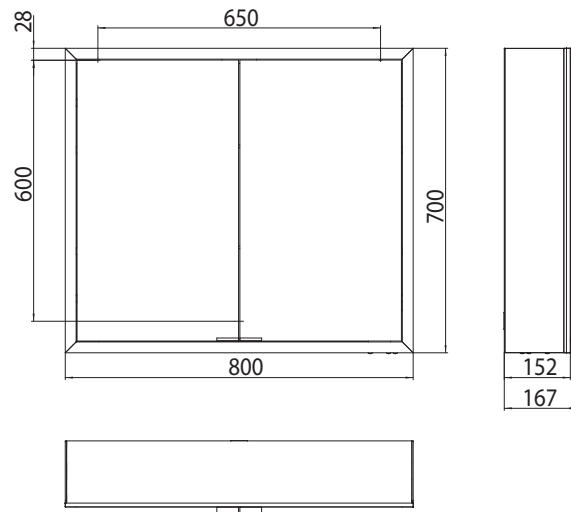
ohne Lichtpaket · without light-package

PG



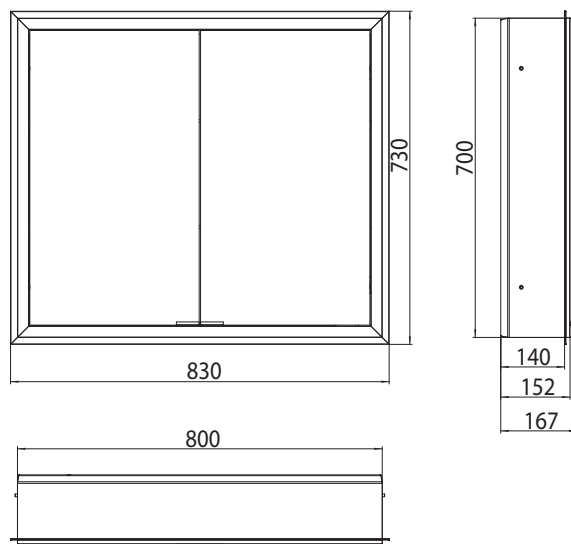
Lichtspiegelschrank prime, 800 mm, 2 Türen, **Aufputzmodell**, IP 20
 Seitenwand verspiegelt, mit verspiegelter- oder weißer Glasrückwand, 2 stufenlos einstellbare Ablagen, 2 Türen, 1 Steckdose und 1 Lichtschalter, Höhe: 700 mm, LED-Beleuchtung (ca. 4.000 K), Energieeffizienzklasse: A - A++
 Illuminated mirror cabinet prime, 800 mm, 2 doors, wall-mounted version, IP 20
 with mirrored or white glass back panel, mirrored side panels, 2 continuously adjustable crystal glass shelves, 2 doors, 1 socket and 1 switch, height: 700 mm, LED-lights (ca. 4.000 K), IP 20, energy efficiency grade: A - A++

spiegel	9497 050 62	1.458,50 €	2
mirror			
weiss	9497 051 62	1.458,50 €	2
white			



Lichtspiegelschrank prime, 800 mm, 2 Türen, **Unterputzmodell**, IP 20
 mit verspiegelter- oder weißer Glasrückwand, 2 stufenlos einstellbare Ablagen, 2 Türen, 1 Steckdose und 1 Lichtschalter, Höhe: 730 mm, LED-Beleuchtung rundum (ca. 4.000 K), Energieeffizienzklasse: A - A++
 Unterputz-Lichtspiegelschrank, immer mit Einbaurahmen bestellen
 Illuminated mirror cabinet prime, 800 mm, 2 doors, built-in version, IP 20
 with mirrored or white glass back panel, 2 continuously adjustable crystal glass shelves, 2 doors, 1 socket and 1 switch, height: 730 mm, surrounding LED-lights (ca. 4.000 K), IP 20, energy efficiency grade: A - A++
 Built-in illuminated mirror cabinet, please order with built-in frame.

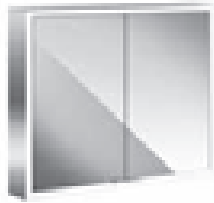
spiegel	9497 050 72	1.416,60 €	2
mirror			
weiss	9497 051 72	1.416,60 €	2
white			
Einbaurahmen	9497 000 11	188,60 €	2
Built-in frame			



emco asis prime

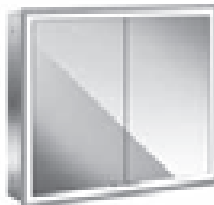
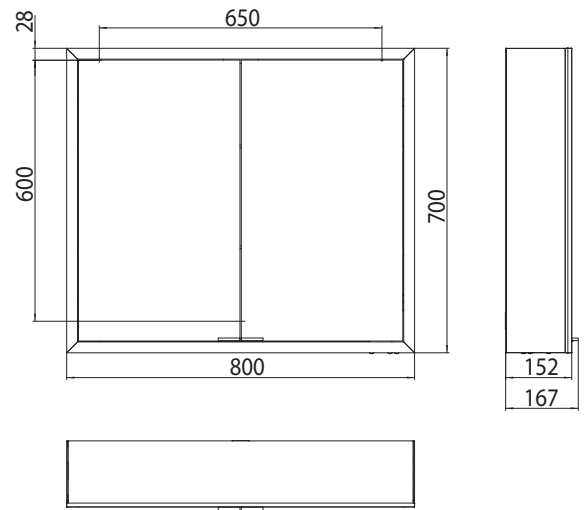
mit Lichtpaket · with light-package

PG



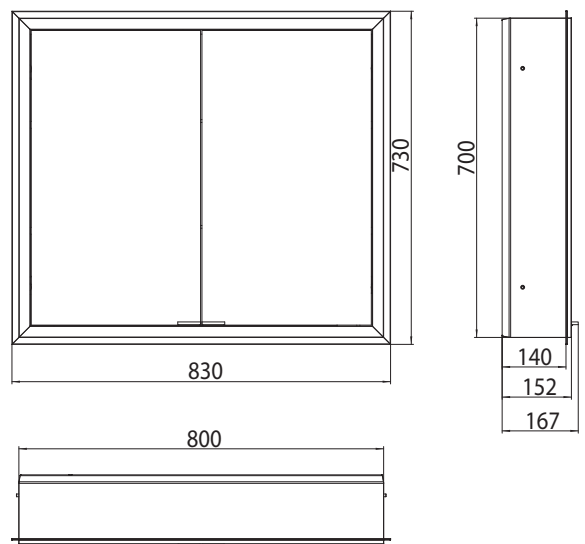
Lichtspiegelschrank prime, 800 mm, 2 Türen, **Aufputzmodell**, IP 20 mit Lichtpaket, Seitenwand verspiegelt, mit verspiegelter- oder weißer Glasrückwand, 2 stufenlos einstellbare Ablagen, 2 Türen, 1 Steckdose und 2 Lichttaster (Helligkeit und Lichtfarbe - kalt/warm - stufenlos dimmbar), Höhe: 700 mm, LED-Beleuchtung rundum, Energieeffizienzklasse: A - A++
 Illuminated mirror cabinet prime, 800 mm, 2 doors, wall-mounted version, IP 20 with light-package, with mirrored or white glass back panel, mirrored side panels, 2 continuously adjustable crystal glass shelves, 2 doors, 1 socket and 2 switches (brightness and luminous colour cold/warm continuously dimmable), height: 700 mm, surrounding LED-lights, IP 20, energy efficiency grade: A - A++

spiegel	9497 060 62	1.688,50 €	2
mirror			
weiss	9497 061 62	1.688,50 €	2
white			



Lichtspiegelschrank prime, 800 mm, 2 Türen, **Unterputzmodell**, IP 20 mit Lichtpaket, mit verspiegelter- oder weißer Glasrückwand, 2 stufenlos einstellbare Ablagen, 2 Türen, 1 Steckdose und 2 Lichttaster (Helligkeit und Lichtfarbe - kalt/warm - stufenlos dimmbar), Höhe: 730 mm, LED-Beleuchtung rundum, Energieeffizienzklasse: A - A++
 Unterputz-Lichtspiegelschrank, immer mit Einbaurahmen bestellen
 Illuminated mirror cabinet prime, 800 mm, 2 doors, built-in version, IP 20 with light-package, with mirrored or white glass back panel, 2 continuously adjustable crystal glass shelves, 2 doors, 1 socket and 2 switches (brightness and luminous colour cold/warm continuously dimmable), height: 730 mm, surrounding LED-lights, IP 20, energy efficiency grade: A - A++
 Built-in illuminated mirror cabinet, please order with built-in frame.

spiegel	9497 060 72	1.646,60 €	2
mirror			
weiss	9497 061 72	1.646,60 €	2
white			
Einbaurahmen	9497 000 11	188,60 €	2
Built-in frame			

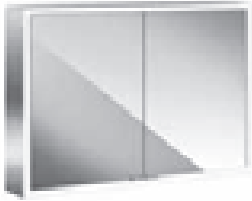


asis prime

emco asis prime

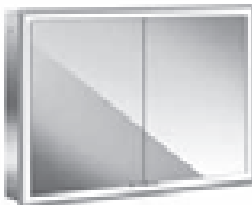
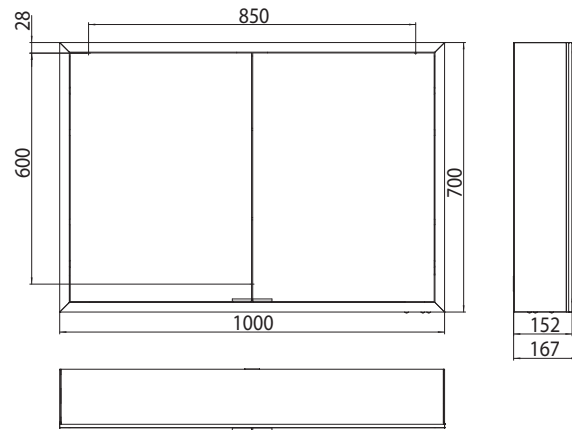
ohne Lichtpaket · without light-package

PG



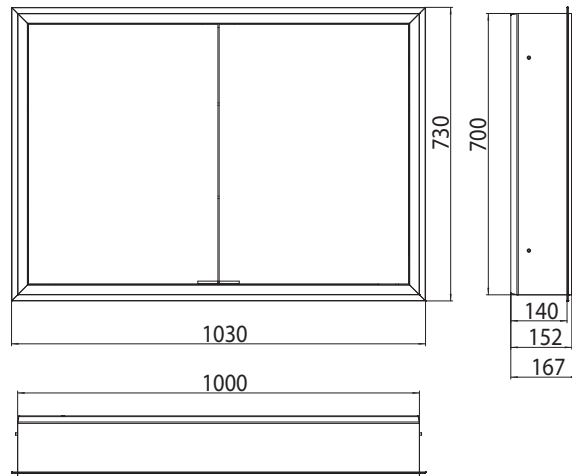
Lichtspiegelschrank prime, 1.000 mm, 2 Türen, **Aufputzmodell**, IP 20
 Seitenwand verspiegelt, mit verspiegelter- oder weißer Glasrückwand, 2 stufenlos einstellbare Ablagen, 2 Türen, 1 Steckdose und 1 Lichtschalter, Höhe: 700 mm, LED-Beleuchtung (ca. 4.000 K), Energieeffizienzklasse: A - A++
 Illuminated mirror cabinet prime, 1.000 mm, 2 doors, wall-mounted version, IP 20
 with mirrored or white glass back panel, mirrored side panels, 2 continuously adjustable crystal glass shelves, 2 doors, 1 socket and 1 switch, height: 700 mm, LED-lights (ca. 4.000 K), IP 20, energy efficiency grade: A - A++

spiegel	9497 050 63	1.563,00 €	2
mirror			
weiss	9497 051 63	1.563,00 €	2
white			



Lichtspiegelschrank prime, 1.000 mm, 2 Türen, **Unterputzmodell**, IP 20
 mit verspiegelter- oder weißer Glasrückwand, 2 stufenlos einstellbare Ablagen, 2 Türen, 1 Steckdose und 1 Lichtschalter, Höhe: 730 mm, LED-Beleuchtung rundum (ca. 4.000 K), Energieeffizienzklasse: A - A++
 Unterputz-Lichtspiegelschrank, immer mit Einbaurahmen bestellen
 Illuminated mirror cabinet prime, 1.000 mm, 2 doors, built-in version, IP 20
 with mirrored or white glass back panel, 2 continuously adjustable crystal glass shelves, 2 doors, 1 socket and 1 switch, height: 730 mm, surrounding LED-lights (ca. 4.000 K), IP 20, energy efficiency grade: A - A++
 Built-in illuminated mirror cabinet, please order with built-in frame.

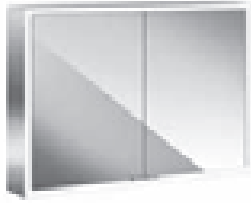
spiegel	9497 050 73	1.542,10 €	2
mirror			
weiss	9497 051 73	1.542,10 €	2
white			
Einbaurahmen	9497 000 12	218,50 €	2
Built-in frame			



emco asis prime

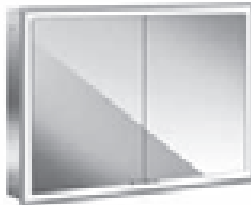
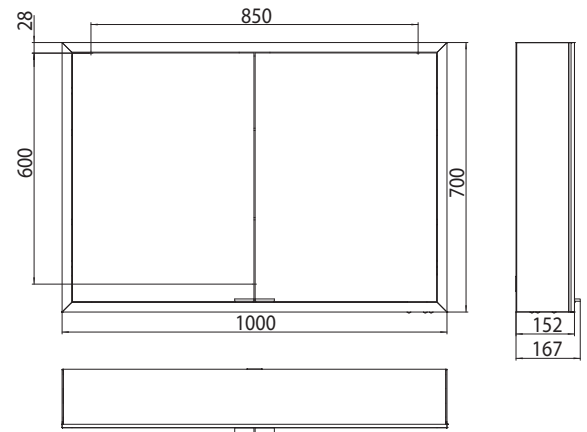
mit Lichtpaket · with light-package

PG



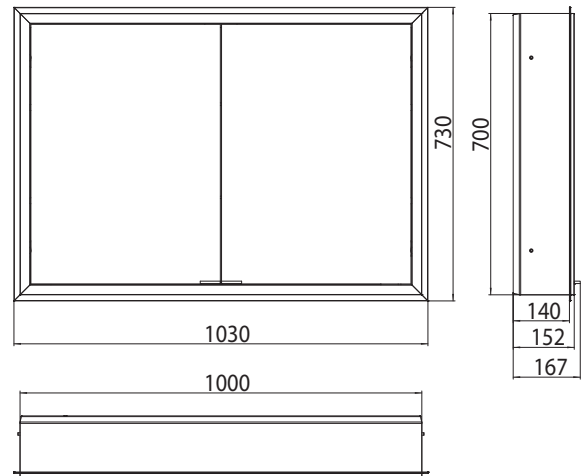
Lichtspiegelschrank prime, 1.000 mm, 2 Türen, **Aufputzmodell**, IP 20 mit Lichtpaket, Seitenwand verspiegelt, mit verspiegelter- oder weißer Glasrückwand, 2 stufenlos einstellbare Ablagen, 2 Türen, 1 Steckdose und 2 Lichttaster (Helligkeit und Lichtfarbe - kalt/warm - stufenlos dimmbar), Höhe: 700 mm, LED-Beleuchtung rundum, Energieeffizienzklasse: A - A++
 Illuminated mirror cabinet prime, 1.000 mm, 2 doors, wall-mounted version, IP 20 with light-package, with mirrored or white glass back panel, mirrored side panels, 2 continuously adjustable crystal glass shelves, 2 doors, 1 socket and 2 switches (brightness and luminous colour cold/warm continuously dimmable), height: 700 mm, surrounding LED-lights, IP 20, energy efficiency grade: A - A++

spiegel	9497 060 63	1.793,00 €	2
mirror			
weiss	9497 061 63	1.793,00 €	2
white			



Lichtspiegelschrank prime, 1.000 mm, 2 Türen, **Unterputzmodell**, IP 20 mit Lichtpaket, mit verspiegelter- oder weißer Glasrückwand, 2 stufenlos einstellbare Ablagen, 2 Türen, 1 Steckdose und 2 Lichttaster (Helligkeit und Lichtfarbe - kalt/warm - stufenlos dimmbar), Höhe: 730 mm, LED-Beleuchtung rundum, Energieeffizienzklasse: A - A++
 Unterputz-Lichtspiegelschrank, immer mit Einbaurahmen bestellen
 Illuminated mirror cabinet prime, 1.000 mm, 2 doors, built-in version, IP 20 with light-package, with mirrored or white glass back panel, 2 continuously adjustable crystal glass shelves, 2 doors, 1 socket and 2 switches (brightness and luminous colour cold/warm continuously dimmable), height: 730 mm, surrounding LED-lights, IP 20, energy efficiency grade: A - A++
 Built-in illuminated mirror cabinet, please order with built-in frame.

spiegel	9497 060 73	1.772,10 €	2
mirror			
weiss	9497 061 73	1.772,10 €	2
white			
Einbaurahmen	9497 000 12	218,50 €	2
Built-in frame			

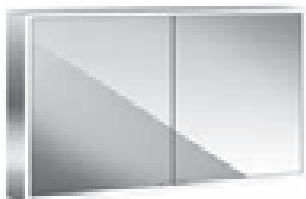


asis prime

emco asis prime

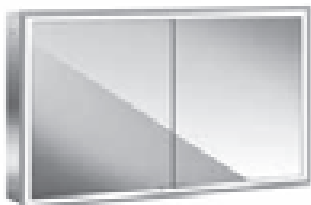
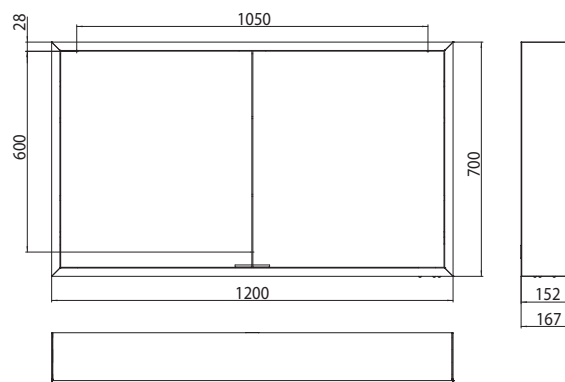
ohne Lichtpaket · without light-package

PG



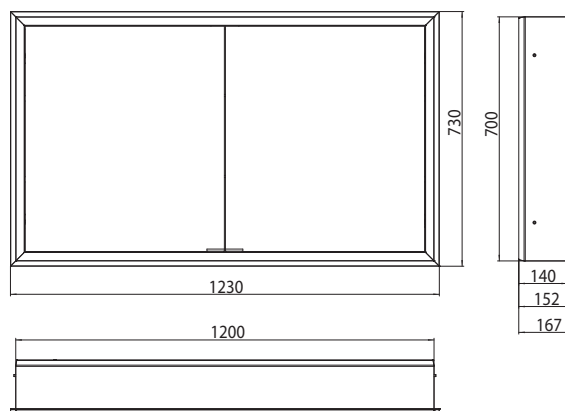
Lichtspiegelschrank prime, 1.200 mm, 2 Türen, **Aufputzmodell**, IP 20
 Seitenwand verspiegelt, mit verspiegelter- oder weißer Glasrückwand, 2 stufenlos einstellbare Ablagen, 2 Türen, 1 Steckdose und 1 Lichtschalter, Höhe: 700 mm, LED-Beleuchtung (ca. 4.000 K), Energieeffizienzklasse: A - A++
 Illuminated mirror cabinet prime, 1.200 mm, 2 doors, wall-mounted version, IP 20
 with mirrored or white glass back panel, mirrored side panels, 2 continuously adjustable crystal glass shelves, 2 doors, 1 socket and 1 switch, height: 700 mm, LED-lights (ca. 4.000 K), IP 20, energy efficiency grade: A - A++

spiegel	9497 050 64	1.751,20 €	2
mirror			
weiss	9497 051 64	1.751,20 €	2
white			



Lichtspiegelschrank prime, 1.200 mm, 2 Türen, **Unterputzmodell**, IP 20
 mit verspiegelter- oder weißer Glasrückwand, 2 stufenlos einstellbare Ablagen, 2 Türen, 1 Steckdose und 1 Lichtschalter, Höhe: 730 mm, LED-Beleuchtung rundum (ca. 4.000 K), Energieeffizienzklasse: A - A++
 Unterputz-Lichtspiegelschrank, immer mit Einbaurahmen bestellen
 Illuminated mirror cabinet prime, 1.200 mm, 2 doors, built-in version, IP 20
 with mirrored or white glass back panel, 2 continuously adjustable crystal glass shelves, 2 doors, 1 socket and 1 switch, height: 730 mm, surrounding LED-lights (ca. 4.000 K), IP 20, energy efficiency grade: A - A++
 Built-in illuminated mirror cabinet, please order with built-in frame.

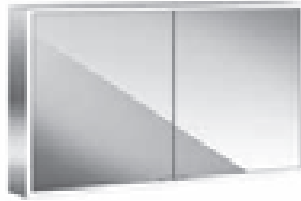
spiegel	9497 050 74	1.725,10 €	2
mirror			
weiss	9497 051 74	1.725,10 €	2
white			
Einbaurahmen	9497 000 13	224,50 €	2
Built-in frame			



emco asis prime

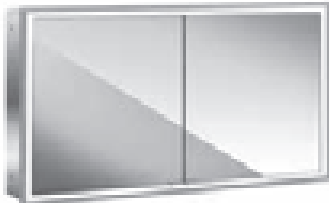
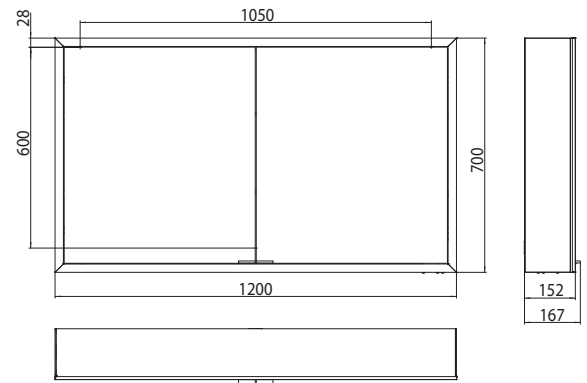
mit Lichtpaket · with light-package

PG



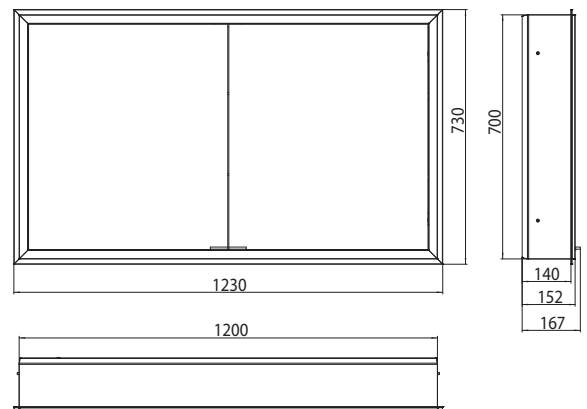
Lichtspiegelschrank prime, 1.200 mm, 2 Türen, **Aufputzmodell**, IP 20 mit Lichtpaket, Seitenwand verspiegelt, mit verspiegelter- oder weißer Glasrückwand, 2 stufenlos einstellbare Ablagen, 2 Türen, 1 Steckdose und 2 Lichttaster (Helligkeit und Lichtfarbe - kalt/warm - stufenlos dimmbar), Höhe: 700 mm, LED-Beleuchtung rundum, Energieeffizienzklasse: A - A++
 Illuminated mirror cabinet prime, 1.200 mm, 2 doors, wall-mounted version, IP 20 with light-package, with mirrored or white glass back panel, mirrored side panels, 2 continuously adjustable crystal glass shelves, 2 doors, 1 socket and 2 switches (brightness and luminous colour cold/warm continuously dimmable), height: 700 mm, surrounding LED-lights, IP 20, energy efficiency grade: A - A++

spiegel	9497 060 64	1.981,20 €	2
mirror			
weiss	9497 061 64	1.981,20 €	2
white			



Lichtspiegelschrank prime, 1.200 mm, 2 Türen, **Unterputzmodell**, IP 20 mit Lichtpaket, mit verspiegelter- oder weißer Glasrückwand, 2 stufenlos einstellbare Ablagen, 2 Türen, 1 Steckdose und 2 Lichttaster (Helligkeit und Lichtfarbe - kalt/warm - stufenlos dimmbar), Höhe: 730 mm, LED-Beleuchtung rundum, Energieeffizienzklasse: A - A++
 Unterputz-Lichtspiegelschrank, immer mit Einbaurahmen bestellen
 Illuminated mirror cabinet prime, 1.200 mm, 2 doors, built-in version, IP 20 with light-package, with mirrored or white glass back panel, 2 continuously adjustable crystal glass shelves, 2 doors, 1 socket and 2 switches (brightness and luminous colour cold/warm continuously dimmable), height: 730 mm, surrounding LED-lights, IP 20, energy efficiency grade: A - A++
 Built-in illuminated mirror cabinet, please order with built-in frame.

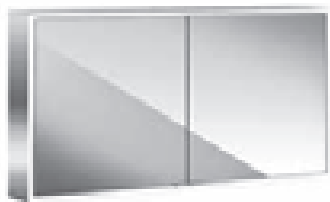
spiegel	9497 060 74	1.955,00 €	2
mirror			
weiss	9497 061 74	1.955,00 €	2
white			
Einbaurahmen	9497 000 13	224,50 €	2
Built-in frame			



emco asis prime

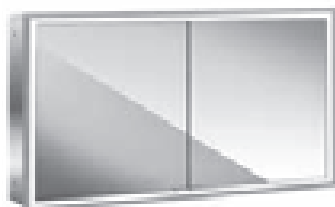
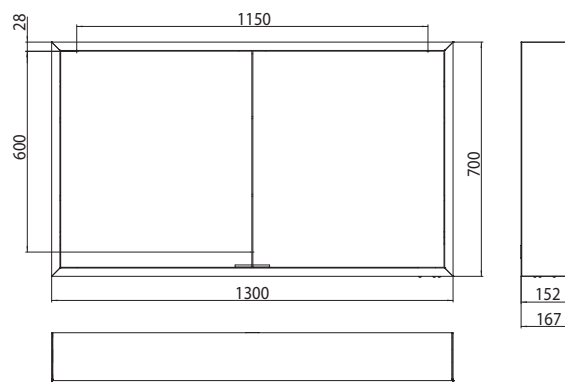
ohne Lichtpaket · without light-package

PG



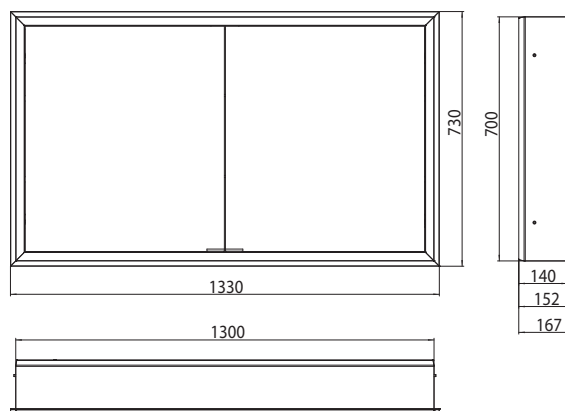
Lichtspiegelschrank prime, 1.300 mm, 2 Türen, **Aufputzmodell**, IP 20
 Seitenwand verspiegelt, mit verspiegelter- oder weißer Glasrückwand, 2 stufenlos einstellbare Ablagen, 2 Türen, 1 Steckdose und 1 Lichtschalter, Höhe: 730 mm, LED-Beleuchtung rundum (ca. 4.000 K), Energieeffizienzklasse: A - A++
 Illuminated mirror cabinet prime, 1.300 mm, 2 doors, wall-mounted version, IP 20
 with mirrored or white glass back panel, mirrored side panels, 2 continuously adjustable crystal glass shelves, 2 doors, 1 socket and 1 switch, height: 700 mm, surrounding LED-lights (ca. 4.000 K), IP 20, energy efficiency grade: A - A++

spiegel	9497 050 65	1.939,30 €	2
mirror			
weiss	9497 051 65	1.939,30 €	2
white			



Lichtspiegelschrank prime, 1.300 mm, 2 Türen, **Unterputzmodell**, IP 20
 mit verspiegelter- oder weißer Glasrückwand, 2 stufenlos einstellbare Ablagen, 2 Türen, 1 Steckdose und 1 Lichtschalter, Höhe: 730 mm, LED-Beleuchtung rundum (ca. 4.000 K), Energieeffizienzklasse: A - A++
 Unterputz-Lichtspiegelschrank, immer mit Einbaurahmen bestellen
 Illuminated mirror cabinet prime, 1.300 mm, 2 doors, built-in version, IP 20
 with mirrored or white glass back panel, 2 continuously adjustable crystal glass shelves, 2 doors, 1 socket and 1 switch, height: 730 mm, surrounding LED-lights (ca. 4.000 K), IP 20, energy efficiency grade: A - A++
 Built-in illuminated mirror cabinet, please order with built-in frame.

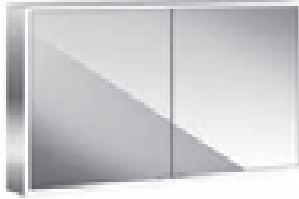
spiegel	9497 050 75	1.913,30 €	2
mirror			
weiss	9497 051 75	1.913,30 €	2
white			
Einbaurahmen	9497 000 14	227,90 €	2
Built-in frame			



emco asis prime

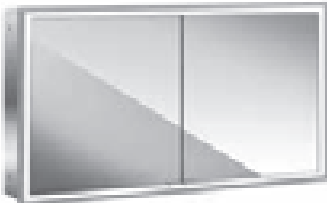
mit Lichtpaket · with light-package

PG



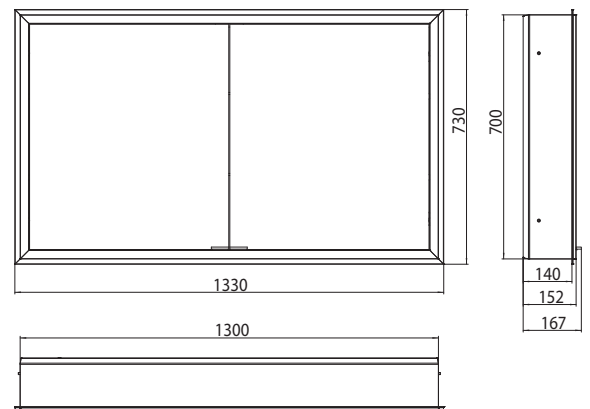
Lichtspiegelschrank prime, 1.300 mm, 2 Türen, **Aufputzmodell**, IP 20 mit Lichtpaket, Seitenwand verspiegelt, mit verspiegelter- oder weißer Glasrückwand, 2 stufenlos einstellbare Ablagen, 2 Türen, 1 Steckdose und 2 Lichttaster (Helligkeit und Lichtfarbe - kalt/warm - stufenlos dimmbar), Höhe: 700 mm, LED-Beleuchtung rundum, Energieeffizienzklasse: A - A++
 Illuminated mirror cabinet prime, 1.300 mm, 2 doors, wall-mounted version, IP 20
 with light-package, with mirrored or white glass back panel, mirrored side panels, 2 continuously adjustable crystal glass shelves, 2 doors, 1 socket and 2 switches (brightness and luminous colour cold/warm continuously dimmable), height: 700 mm, surrounding LED-lights, IP 20, energy efficiency grade: A - A++

spiegel	9497 060 65	2.169,40 €	2
mirror			
weiss	9497 061 65	2.169,40 €	2
white			



Lichtspiegelschrank prime, 1.300 mm, 2 Türen, **Unterputzmodell**, IP 20 mit Lichtpaket, mit verspiegelter- oder weißer Glasrückwand, 2 stufenlos einstellbare Ablagen, 2 Türen, 1 Steckdose und 2 Lichttaster (Helligkeit und Lichtfarbe - kalt/warm - stufenlos dimmbar), Höhe: 730 mm, LED-Beleuchtung rundum, Energieeffizienzklasse: A - A++
 Unterputz-Lichtspiegelschrank, immer mit Einbaurahmen bestellen
 Illuminated mirror cabinet prime, 1.300 mm, 2 doors, built-in version, IP 20
 with light-package, with mirrored or white glass back panel, 2 continuously adjustable crystal glass shelves, 2 doors, 1 socket and 2 switches (brightness and luminous colour cold/warm continuously dimmable), height: 730 mm, surrounding LED-lights, IP 20, energy efficiency grade: A - A++
 Built-in illuminated mirror cabinet, please order with built-in frame.

spiegel	9497 060 75	2.143,30 €	2
mirror			
weiss	9497 061 75	2.143,30 €	2
white			
Einbaurahmen	9497 000 14	227,90 €	2
Built-in frame			



asis prime

emco asis prime

ohne Lichtpaket · without light-package

PG

	<p>Einbaurahmen für Lichtspiegelschrank prime, 600 mm Built-in frame for illuminated mirror cabinet prime, 600 mm</p>	<p>9497 000 10</p>	<p>166,10 €</p>	<p>2</p>
	<p>Einbaurahmen für Lichtspiegelschrank prime, 800 mm Built-in frame for illuminated mirror cabinet prime, 800 mm</p>	<p>9497 000 11</p>	<p>188,60 €</p>	<p>2</p>
	<p>Einbaurahmen für Lichtspiegelschrank prime, 1.000 mm Built-in frame for illuminated mirror cabinet prime, 1.000 mm</p>	<p>9497 000 12</p>	<p>218,50 €</p>	<p>2</p>
	<p>Einbaurahmen für Lichtspiegelschrank prime, 1.200 mm Built-in frame for illuminated mirror cabinet prime, 1.200 mm</p>	<p>9497 000 13</p>	<p>224,50 €</p>	<p>2</p>

emco asis **prime**

mit Lichtpaket · with light-package

PG



Einbaurahmen
für Lichtspiegelschrank prime, 1.300 mm
Built-in frame
for illuminated mirror cabinet prime,
1.300 mm

9497 000 14

227,90 € 2

asis prime

emco asis **prime 2**



Asis LED-Lichtspiegelschränke Prime 2 | IP 20

Hochwertige Aluminiumkonstruktion mit Doppelspiegeltüren und verspiegelter- oder weißer Glasrückwand. 2 stufenlos verstellbare Kristallglas-Einlegeböden, Lichtschalter und Steckdose, LED-Beleuchtung, neutralweiß (ca. 4.000 K)

Optionales Lichtpaket: Helligkeit und Lichtfarbe - kalt/warm - stufenlos dimmbar.

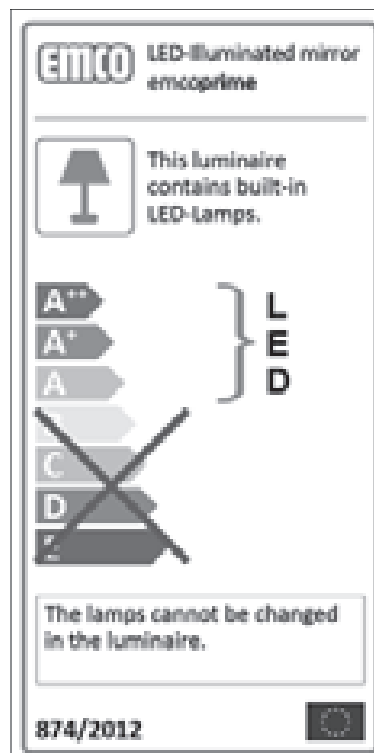
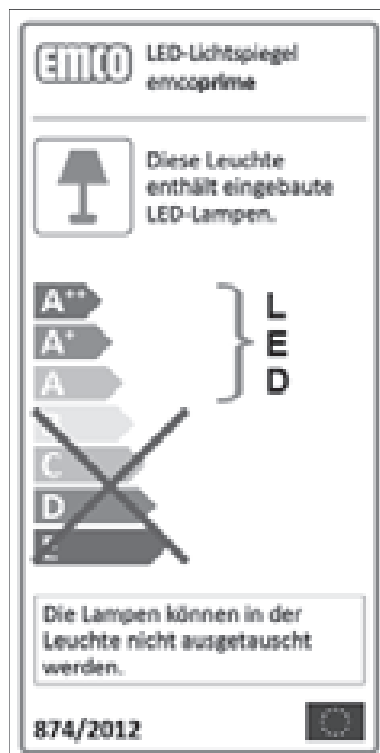
Die Aufputzversionen sind seitlich verspiegelt
Alle elektrisch betriebenen Produkte sind entsprechend VDE-Richtlinien gefertigt und geprüft.

Asis LED-illuminated mirror cabinets Prime 2 | IP 20

High-quality aluminium structure with double mirror doors and mirrored- or white glass rear wall. 2 continuously adjustable crystal glass drop-down shelves, Light switch and socket, LED-Illumination (ca. 4.000 K)

Optional light-package: brightness and luminous colour - cold/warm - continuously dimmable.

The wall-mounted models with reflecting sides
All electrically-operated products are manufactured and tested according to the VDE guidelines.



emco asis prime 2

Design EMCO

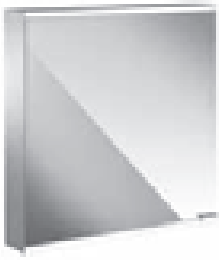
LED-Lichtspiegelschrank emcoprime 2, Aufputz- und Unterputzmodell
LED illuminated mirror cabinet emcoprime 2, wall-mounted and built-in model

128	600 mm , 1 Tür, Türanschlag links, Aufputz/Unterputz 600 mm , 1 door, door hinge left, wall-mounted/built-in	
129	600 mm , 1 Tür, Türanschlag links, Aufputz/Unterputz 600 mm , 1 door, door hinge left, wall-mounted/built-in	mit Lichtpaket with light-package
130	600 mm , 1 Tür, Türanschlag rechts, Aufputz/Unterputz 600 mm , 1 door, door hinge right, wall-mounted/built-in	
131	600 mm , 1 Tür, Türanschlag rechts, Aufputz/Unterputz 600 mm , 1 door, door hinge right, wall-mounted/built-in	mit Lichtpaket with light-package
132	600 mm , 2 Türen, Aufputz/Unterputz 600 mm , 2 doors, wall-mounted/built-in	
133	600 mm , 2 Türen, Aufputz/Unterputz 600 mm , 2 doors, wall-mounted/built-in	mit Lichtpaket with light-package
134	800 mm , 2 Türen, Aufputz/Unterputz 800 mm , 2 doors, wall-mounted/built-in	
135	800 mm , 2 Türen, Aufputz/Unterputz 800 mm , 2 doors, wall-mounted/built-in	mit Lichtpaket with light-package
136	1.000 mm , 2 Türen, Aufputz/Unterputz 1.000 mm , 2 doors, wall-mounted/built-in	
137	1.000 mm , 2 Türen, Aufputz/Unterputz 1.000 mm , 2 doors, wall-mounted/built-in	mit Lichtpaket with light-package
138	1.200 mm , 2 Türen, Aufputz/Unterputz 1.200 mm , 2 doors, wall-mounted/built-in	
139	1.200 mm , 2 Türen, Aufputz/Unterputz 1.200 mm , 2 doors, wall-mounted/built-in	mit Lichtpaket with light-package
140	1.300 mm , 2 Türen, Aufputz/Unterputz 1.300 mm , 2 doors, wall-mounted/built-in	
141	1.300 mm , 2 Türen, Aufputz/Unterputz 1.300 mm , 2 doors, wall-mounted/built-in	mit Lichtpaket with light-package
142	1.600 mm , 3 Türen, Aufputz/Unterputz 1.600 mm , 3 doors, wall-mounted/built-in	
143	1.600 mm , 3 Türen, Aufputz/Unterputz 1.600 mm , 3 doors, wall-mounted/built-in	mit Lichtpaket with light-package
144	Einbaurahmen · Built-in frames	

emco asis prime 2

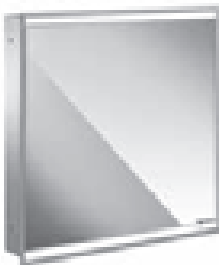
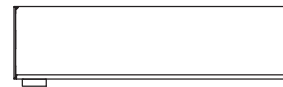
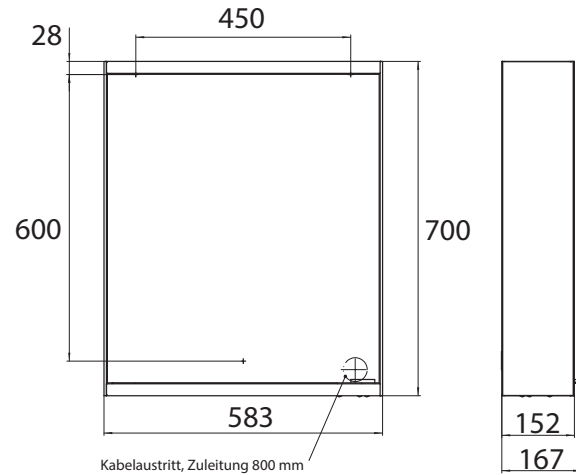
ohne Lichtpaket · without light-package

PG



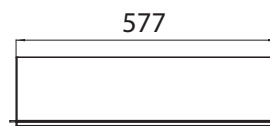
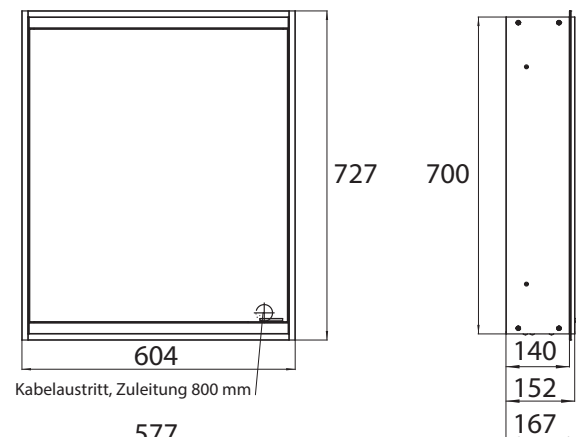
Lichtspiegelschrank prime 2, 600 mm, 1 Tür, **Aufputzmodell**, IP 20
 Seitenwand verspiegelt, mit verspiegelter- oder weißer Glasrückwand, 2 stufenlos einstellbare Ablagen, 1 Tür (Türanschlag links), 1 Steckdose und 1 Lichtschalter, Höhe: 700 mm, LED-Beleuchtung (ca. 4.000 K), Energieeffizienzklasse: A - A++
 Illuminated mirror cabinet prime 2, 600 mm, 1 door, wall-mounted version, IP 20 with mirrored or white glass back panel, mirrored side panels, 2 continuously adjustable crystal glass shelves, 1 door (door hinge left), 1 socket and 1 switch, height: 700 mm, LED-lights (ca. 4.000 K), IP 20, energy efficiency grade: A - A++

spiegel	9497 050 21	1.089,60 €	2
mirror			
weiss	9497 051 21	1.089,60 €	2
white			



Lichtspiegelschrank prime 2, 600 mm, 1 Tür, **Unterputzmodell**, IP 20 mit verspiegelter- oder weißer Glasrückwand, 2 stufenlos einstellbare Ablagen, 1 Tür (Türanschlag links), 1 Steckdose und 1 Lichtschalter, Höhe: 730 mm, LED-Beleuchtung (ca. 4.000 K), Energieeffizienzklasse: A - A++
 Unterputz-Lichtspiegelschrank, immer mit Einbaurahmen bestellen
 Illuminated mirror cabinet prime 2, 600 mm, 1 door, built-in version, IP 20 with mirrored or white glass back panel, 2 continuously adjustable crystal glass shelves, 1 door (door hinge left), 1 socket and 1 switch, height: 730 mm, LED-lights (ca. 4.000 K), IP 20, energy efficiency grade: A - A++
 Built-in illuminated mirror cabinet, please order with built-in frame.

spiegel	9497 050 31	1.058,30 €	2
mirror			
weiss	9497 051 31	1.058,30 €	2
white			
Einbaurahmen	9497 000 20	166,10 €	2
Built-in frame			



emco asis prime 2

mit Lichtpaket · with light-package

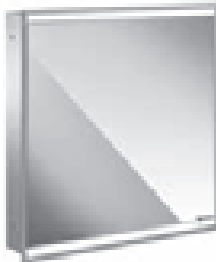
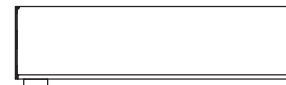
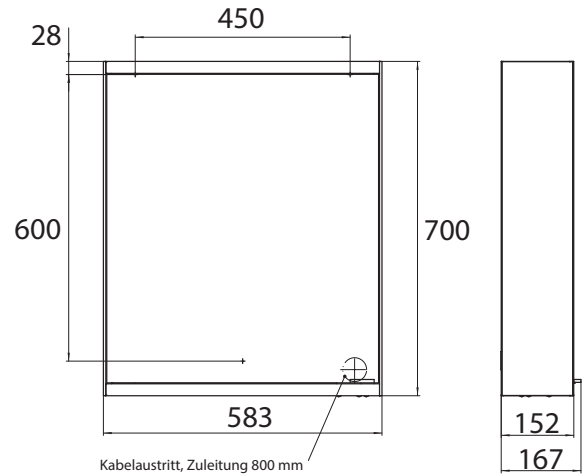
PG



Lichtspiegelschrank prime, 600 mm, 1 Tür, **Aufputzmodell**, IP 20 mit Lichtpaket, Seitenwand verspiegelt, mit verspiegelter- oder weißer Glasrückwand, 2 stufenlos einstellbare Ablagen, 1 Tür (Türanschlag links), 1 Steckdose und 2 Lichttaster (Helligkeit und Lichtfarbe - kalt/warm - stufenlos dimmbar), Höhe: 700 mm, LED-Beleuchtung, Energieeffizienzklasse: A - A++

Illuminated mirror cabinet prime, 600 mm, 1 door, wall-mounted version, IP 20 with light-package, with mirrored or white glass back panel, mirrored side panels, 2 continuously adjustable crystal glass shelves, 1 door (door hinge left), 1 socket and 2 switches (brightness and luminous colour cold/warm continuously dimmable), height: 700 mm, LED-lights, IP 20, energy efficiency grade: A - A++

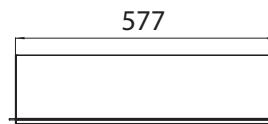
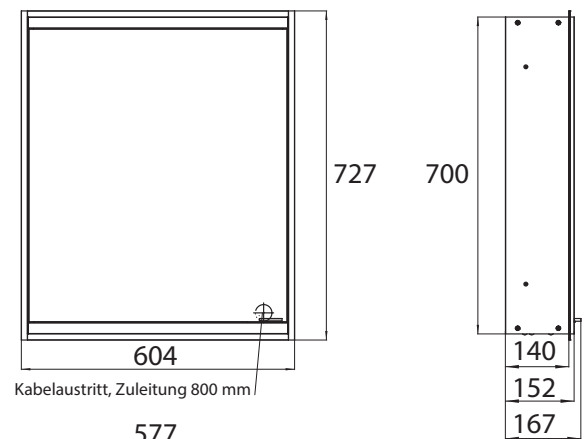
spiegel	9497 060 21	1.319,60 €	2
mirror			
weiss	9497 061 21	1.319,60 €	2
white			



Lichtspiegelschrank prime 2, 600 mm, 1 Tür, **Unterputzmodell**, IP 20 mit Lichtpaket, Seitenwand verspiegelt, mit verspiegelter- oder weißer Glasrückwand, 2 stufenlos einstellbare Ablagen, 1 Tür (Türanschlag links), 1 Steckdose und 2 Lichttaster (Helligkeit und Lichtfarbe - kalt/warm - stufenlos dimmbar), Höhe: 700 mm, LED-Beleuchtung, Energieeffizienzklasse: A - A++.

Unterputz-Lichtspiegelschrank, immer mit Einbaurahmen bestellen
Illuminated mirror cabinet prime 2, 600 mm, 1 door, built-in version, IP 20 with light-package, with mirrored or white glass back panel, mirrored side panels, 2 continuously adjustable crystal glass shelves, 1 door (door hinge left), 1 socket and 2 switches (brightness and luminous colour cold/warm continuously dimmable), height: 700 mm, LED-lights, IP 20, energy efficiency grade: A - A++
Built-in illuminated mirror cabinet, please order with built-in frame.

spiegel	9497 060 31	1.288,30 €	2
mirror			
weiss	9497 061 31	1.288,30 €	2
white			
Einbaurahmen	9497 000 20	166,10 €	2
Built-in frame			

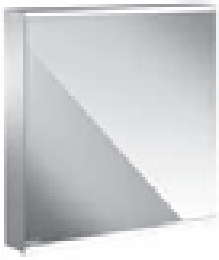


asis prime 2

emco asis prime 2

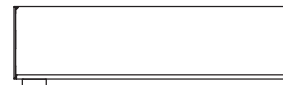
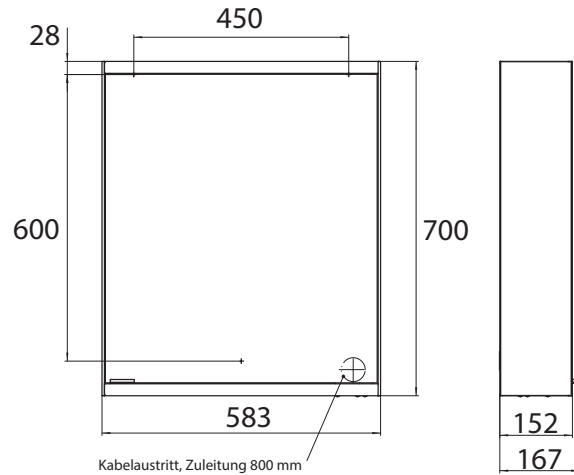
ohne Lichtpaket · without light-package

PG



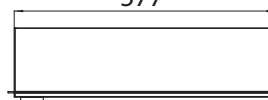
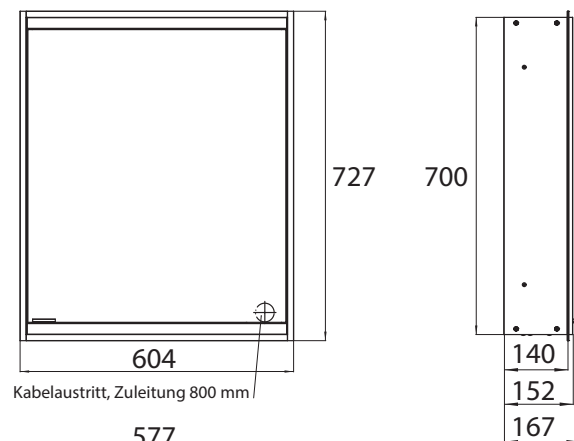
Lichtspiegelschrank prime 2, 600 mm, 1 Tür, **Aufputzmodell**, IP 20
 Seitenwand verspiegelt, mit verspiegelter- oder weißer Glasrückwand, 2 stufenlos einstellbare Ablagen, 1 Tür (Türanschlag rechts), 1 Steckdose und 1 Lichtschalter, Höhe: 730 mm, LED-Beleuchtung (ca. 4.000 K), Energieeffizienzklasse: A - A++
 Illuminated mirror cabinet prime 2, 600 mm, 1 door, wall-mounted version, IP 20 with mirrored or white glass back panel, mirrored side panels, 2 continuously adjustable crystal glass shelves, 1 door (door hinge right), 1 socket and 1 switch, height: 700 mm, (ca. 4.000 K), IP 20, energy efficiency grade: A - A++

spiegel	9497 050 22	1.089,60 €	2
mirror			
weiss	9497 051 22	1.089,60 €	2
white			



Lichtspiegelschrank prime 2, 600 mm, 1 Tür, **Unterputzmodell**, IP 20 mit verspiegelter- oder weißer Glasrückwand, 2 stufenlos einstellbare Ablagen, 1 Tür (Türanschlag rechts), 1 Steckdose und 1 Lichtschalter, Höhe: 730 mm, LED-Beleuchtung (ca. 4.000 K), Energieeffizienzklasse: A - A++
 Unterputz-Lichtspiegelschrank, immer mit Einbaurahmen bestellen
 Illuminated mirror cabinet prime 2, 600 mm, 1 door, built-in version, IP 20 with mirrored or white glass back panel, 2 continuously adjustable crystal glass shelves, 1 door (door hinge right), 1 socket and 1 switch, height: 730 mm, LED-lights (ca. 4.000 K), IP 20, energy efficiency grade: A - A++
 Built-in illuminated mirror cabinet, please order with built-in frame.

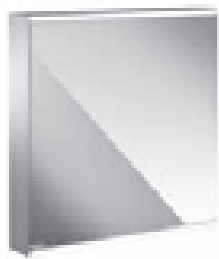
spiegel	9497 050 32	1.058,30 €	2
mirror			
weiss	9497 051 32	1.058,30 €	2
white			
Einbaurahmen	9497 000 20	166,10 €	2
Built-in frame			



emco asis prime 2

mit Lichtpaket · with light-package

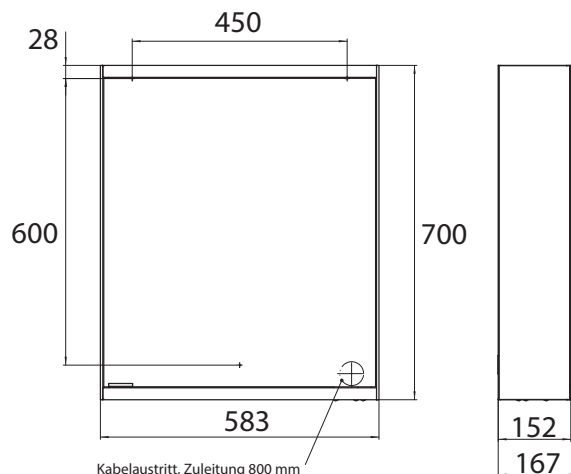
PG



Lichtspiegelschrank prime 2, 600 mm, 1 Tür, **Aufputzmodell**, IP 20 mit Lichtpaket, Seitenwand verspiegelt, mit verspiegelter- oder weißer Glasrückwand, 2 stufenlos einstellbare Ablagen, 1 Tür (Türanschlag rechts), 1 Steckdose und 2 Lichttaster (Helligkeit und Lichtfarbe - kalt/warm - stufenlos dimmbar), Höhe: 700 mm, LED-Beleuchtung, Energieeffizienzklasse: A - A++

Illuminated mirror cabinet prime 2, 600 mm, 1 door, wall-mounted version, IP 20 with light-package, with mirrored or white glass back panel, mirrored side panels, 2 continuously adjustable crystal glass shelves, 1 door (door hinge right, 1 socket and 2 switches (brightness and luminous colour cold/warm continuously dimmable), height: 700 mm, LED-lights, IP 20, energy efficiency grade: A - A++

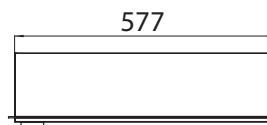
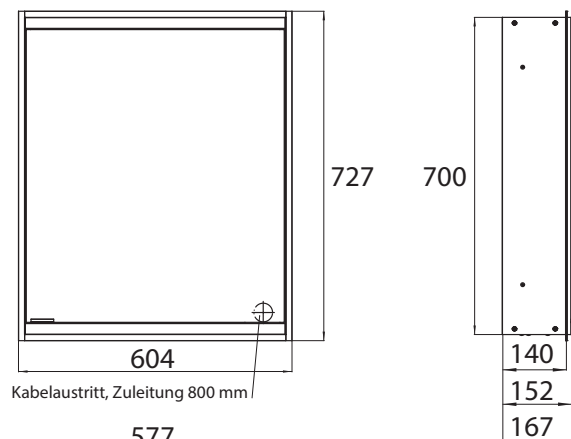
spiegel	9497 060 22	1.319,60 €	2
mirror			
weiss	9497 061 22	1.319,60 €	2
white			



Lichtspiegelschrank prime 2, 600 mm, 1 Tür, **Unterputzmodell**, IP 20 mit Lichtpaket, mit verspiegelter- oder weißer Glasrückwand, 2 stufenlos einstellbare Ablagen, 1 Tür (Türanschlag rechts), 1 Steckdose und 2 Lichttaster (Helligkeit und Lichtfarbe - kalt/warm - stufenlos dimmbar), Höhe: 730 mm, LED-Beleuchtung, Energieeffizienzklasse: A - A++

Unterputz-Lichtspiegelschrank, immer mit Einbaurahmen bestellen
Illuminated mirror cabinet prime 2, 600 mm, 1 door, built-in version, IP 20 with light-package, with mirrored or white glass back panel, 2 continuously adjustable crystal glass shelves, 1 door (door hinge right), 1 socket and 2 switches (brightness and luminous colour cold/warm continuously dimmable), height: 730 mm, LED-lights, IP 20, energy efficiency grade: A - A++
Built-in illuminated mirror cabinet, please order with built-in frame.

spiegel	9497 060 32	1.288,30 €	2
mirror			
weiss	9497 061 32	1.288,30 €	2
white			
Einbaurahmen	9497 000 20	166,10 €	2
Built-in frame			

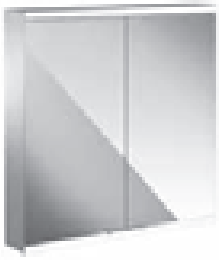


asis prime 2

emco asis prime 2

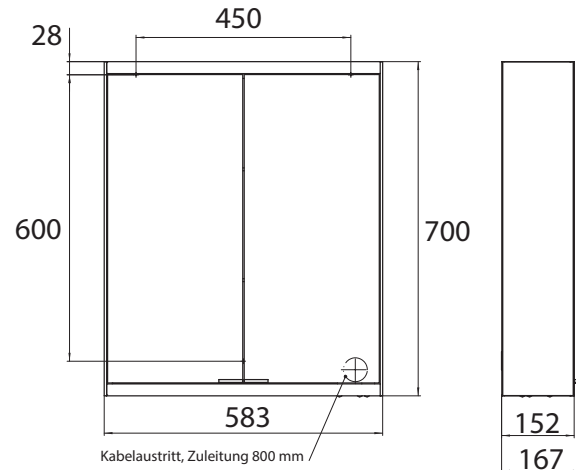
ohne Lichtpaket · without light-package

PG



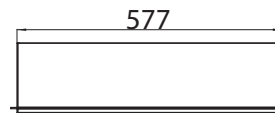
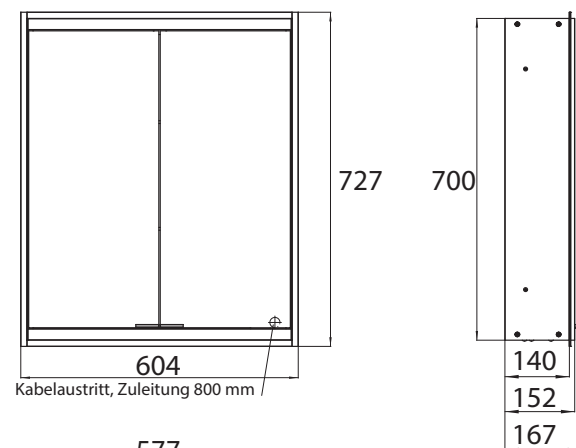
Lichtspiegelschrank prime 2, 600 mm, 2 Türen, **Aufputzmodell**, IP 20
 Seitenwand verspiegelt, mit verspiegelter- oder weißer Glasrückwand, 2 stufenlos einstellbare Ablagen, 2 Türen, 1 Steckdose und 1 Lichtschalter, Höhe: 730 mm, LED-Beleuchtung (ca. 4.000 K), Energieeffizienzklasse: A - A++
 Illuminated mirror cabinet prime 2, 600 mm, 2 doors, wall-mounted version, IP 20
 with mirrored or white glass back panel, mirrored side panels, 2 continuously adjustable crystal glass shelves, 2 doors, 1 socket and 1 switch, height: 700 mm, LED-lights (ca. 4.000 K), IP 20, energy efficiency grade: A - A++

spiegel	9497 050 23	1.220,30 €	2
mirror			
weiss	9497 051 23	1.220,30 €	2
white			



Lichtspiegelschrank prime 2, 600 mm, 2 Türen, **Unterputzmodell**, IP 20
 mit verspiegelter- oder weißer Glasrückwand, 2 stufenlos einstellbare Ablagen, 2 Türen, 1 Steckdose und 1 Lichtschalter, Höhe: 730 mm, LED-Beleuchtung (ca. 4.000 K), Energieeffizienzklasse: A - A++
 Unterputz-Lichtspiegelschrank, immer mit Einbaurahmen bestellen
 Illuminated mirror cabinet prime 2, 600 mm, 2 doors, built-in version, IP 20
 with mirrored or white glass back panel, 2 continuously adjustable crystal glass shelves, 2 doors, 1 socket and 1 switch, height: 730 mm, LED-lights (ca. 4.000 K), IP 20, energy efficiency grade: A - A++
 Built-in illuminated mirror cabinet, please order with built-in frame.

spiegel	9497 050 33	1.178,60 €	2
mirror			
weiss	9497 051 33	1.178,60 €	2
white			
Einbaurahmen	9497 000 20	166,10 €	2
Built-in frame			



emco asis prime 2

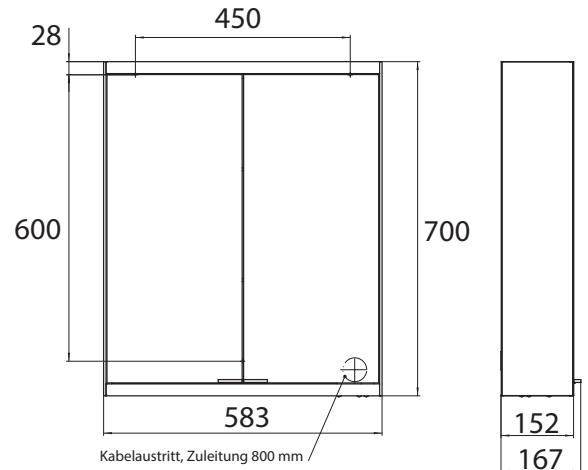
mit Lichtpaket · with light-package

PG



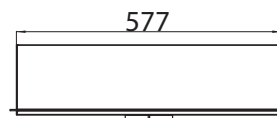
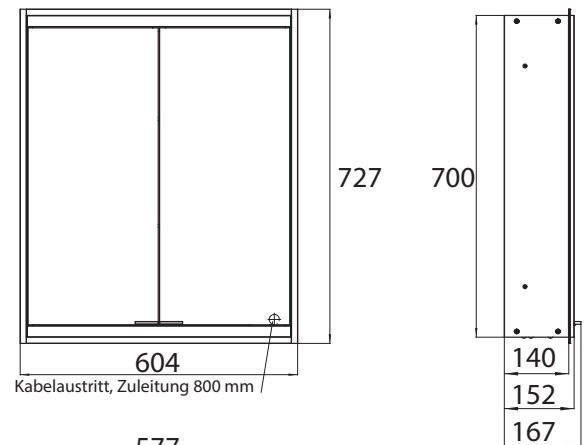
Lichtspiegelschrank prime 2, 600 mm, 2 Türen, **Aufputzmodell**, IP 20 mit Lichtpaket, Seitenwand verspiegelt, mit verspiegelter- oder weißer Glasrückwand, 2 stufenlos einstellbare Ablagen, 2 Türen, 1 Steckdose und 2 Lichttaster (Helligkeit und Lichtfarbe - kalt/warm - stufenlos dimmbar), Höhe: 700 mm, LED-Beleuchtung, Energieeffizienzklasse: A - A++
 Illuminated mirror cabinet prime 2, 600 mm, 2 doors, wall-mounted version, IP 20 with light-package, with mirrored or white glass back panel, mirrored side panels, 2 continuously adjustable crystal glass shelves, 2 doors, 1 socket and 2 switches (brightness and luminous colour cold/warm continuously dimmable), height: 700 mm, LED-lights, IP 20, energy efficiency grade: A - A++

spiegel	9497 060 23	1.450,40 €	2
mirror			
weiss	9497 061 23	1.450,40 €	2
white			



Lichtspiegelschrank prime 2, 600 mm, 2 Türen, **Unterputzmodell**, IP 20 mit Lichtpaket, mit verspiegelter- oder weißer Glasrückwand, 2 stufenlos einstellbare Ablagen, 2 Türen, 1 Steckdose und 2 Lichttaster (Helligkeit und Lichtfarbe - kalt/warm - stufenlos dimmbar), Höhe: 730 mm, LED-Beleuchtung, Energieeffizienzklasse: A - A++
 Unterputz-Lichtspiegelschrank, immer mit Einbaurahmen bestellen
 Illuminated mirror cabinet prime 2, 600 mm, 2 doors, built-in version, IP 20 with light-package, with mirrored or white glass back panel, 2 continuously adjustable crystal glass shelves, 2 doors, 1 socket and 2 switches (brightness and luminous colour cold/warm continuously dimmable), height: 730 mm, LED-lights, IP 20, energy efficiency grade: A - A++
 Built-in illuminated mirror cabinet, please order with built-in frame.

spiegel	9497 060 33	1.408,50 €	2
mirror			
weiss	9497 061 33	1.408,50 €	2
white			
Einbaurahmen	9497 000 20	166,10 €	2
Built-in frame			

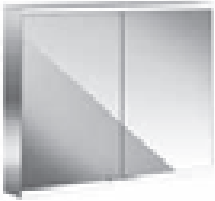


asis prime 2

emco asis prime 2

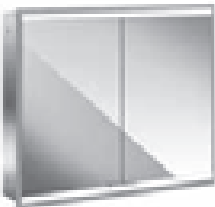
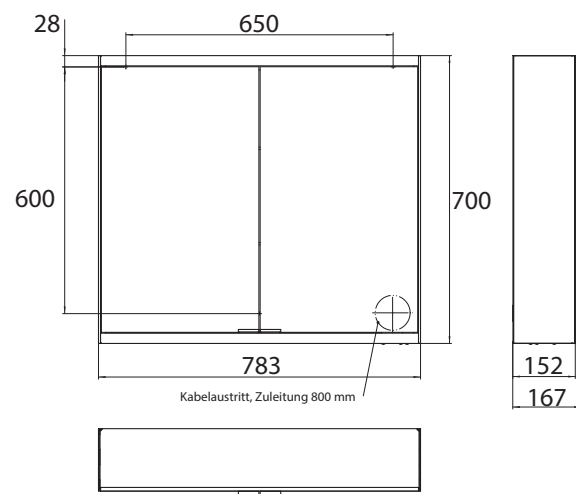
ohne Lichtpaket · without light-package

PG



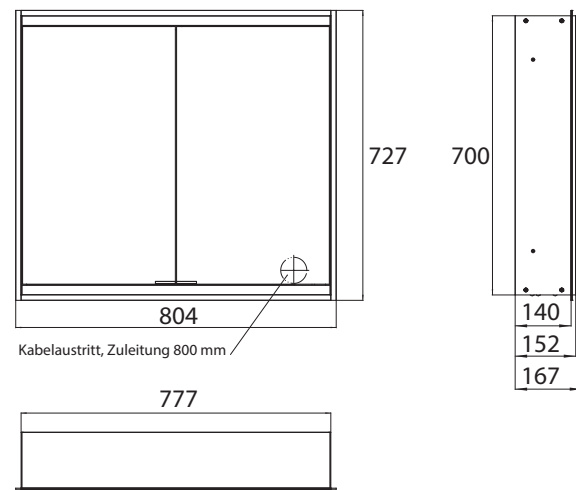
Lichtspiegelschrank prime 2, 800 mm, 2 Türen, **Aufputzmodell**, IP 20
 Seitenwand verspiegelt, mit verspiegelter- oder weißer Glasrückwand, 2 stufenlos einstellbare Ablagen, 2 Türen, 1 Steckdose und 1 Lichtschalter, Höhe: 730 mm, LED-Beleuchtung (ca. 4.000 K), Energieeffizienzklasse: A - A++
 Illuminated mirror cabinet prime 2, 800 mm, 2 doors, wall-mounted version, IP 20
 with mirrored or white glass back panel, mirrored side panels, 2 continuously adjustable crystal glass shelves, 2 doors, 1 socket and 1 switch, height: 700 mm, LED-lights (ca. 4.000 K), IP 20, energy efficiency grade: A - A++

spiegel	9497 050 24	1.335,30 €	2
mirror			
weiss	9497 051 24	1.335,30 €	2
white			



Lichtspiegelschrank prime 2, 800 mm, 2 Türen, **Unterputzmodell**, IP 20
 mit verspiegelter- oder weißer Glasrückwand, 2 stufenlos einstellbare Ablagen, 2 Türen, 1 Steckdose und 1 Lichtschalter, Höhe: 730 mm, LED-Beleuchtung rundum (ca. 4.000 K), Energieeffizienzklasse: A - A++
 Unterputz-Lichtspiegelschrank, immer mit Einbaurahmen bestellen
 Illuminated mirror cabinet prime 2, 800 mm, 2 doors, built-in version, IP 20
 with mirrored or white glass back panel, 2 continuously adjustable crystal glass shelves, 2 doors, 1 socket and 1 switch, height: 730 mm, surrounding LED-lights (ca. 4.000 K), IP 20, energy efficiency grade: A - A++
 Built-in illuminated mirror cabinet, please order with built-in frame.

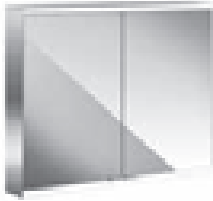
spiegel	9497 050 34	1.293,50 €	2
mirror			
weiss	9497 051 34	1.293,50 €	2
white			
Einbaurahmen	9497 000 19	188,60 €	2
Built-in frame			



emco asis prime 2

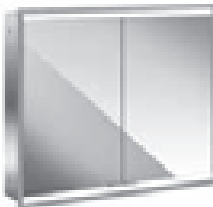
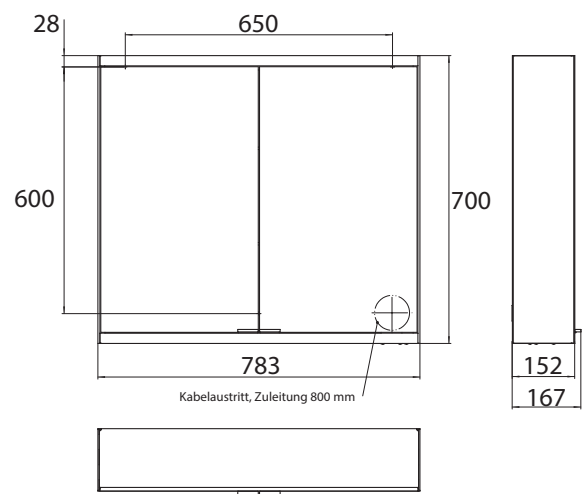
mit Lichtpaket · with light-package

PG



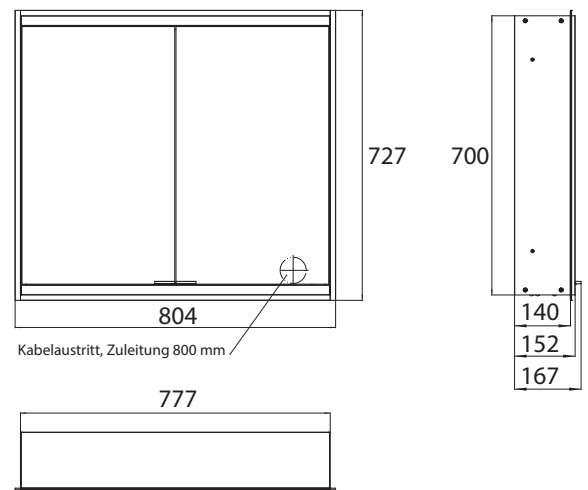
Lichtspiegelschrank prime, 800 mm, 2 Türen, **Aufputzmodell**, IP 20 mit Lichtpaket, Seitenwand verspiegelt, mit verspiegelter- oder weißer Glasrückwand, 2 stufenlos einstellbare Ablagen, 2 Türen, 1 Steckdose und 2 Lichttaster (Helligkeit und Lichtfarbe - kalt/warm - stufenlos dimmbar), Höhe: 700 mm, LED-Beleuchtung, Energieeffizienzklasse: A - A++
 Illuminated mirror cabinet prime, 800 mm, 2 doors, wall-mounted version, IP 20 with light-package, with mirrored or white glass back panel, mirrored side panels, 2 continuously adjustable crystal glass shelves, 2 doors, 1 socket and 2 switches (brightness and luminous colour cold/warm continuously dimmable), height: 700 mm, LED-lights, IP 20, energy efficiency grade: A - A++

spiegel	9497 060 24	1.565,40 €	2
mirror			
weiss	9497 061 24	1.565,40 €	2
white			



Lichtspiegelschrank prime 2, 800 mm, 2 Türen, **Unterputzmodell**, IP 20 mit Lichtpaket, mit verspiegelter- oder weißer Glasrückwand, 2 stufenlos einstellbare Ablagen, 2 Türen, 1 Steckdose und 2 Lichttaster (Helligkeit und Lichtfarbe - kalt/warm - stufenlos dimmbar), Höhe: 730 mm, LED-Beleuchtung, Energieeffizienzklasse: A - A++
 Unterputz-Lichtspiegelschrank, immer mit Einbaurahmen bestellen
 Illuminated mirror cabinet prime 2, 800 mm, 2 doors, built-in version, IP 20 with light-package, with mirrored or white glass back panel, 2 continuously adjustable crystal glass shelves, 2 doors, 1 socket and 2 switches (brightness and luminous colour cold/warm continuously dimmable), height: 730 mm, LED-lights, IP 20, energy efficiency grade: A - A++
 Built-in illuminated mirror cabinet, please order with built-in frame.

spiegel	9497 060 34	1.523,50 €	2
mirror			
weiss	9497 061 34	1.523,50 €	2
white			
Einbaurahmen	9497 000 19	188,60 €	2
Built-in frame			

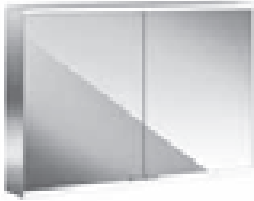


asis prime 2

emco asis prime 2

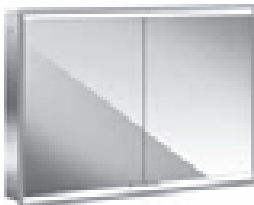
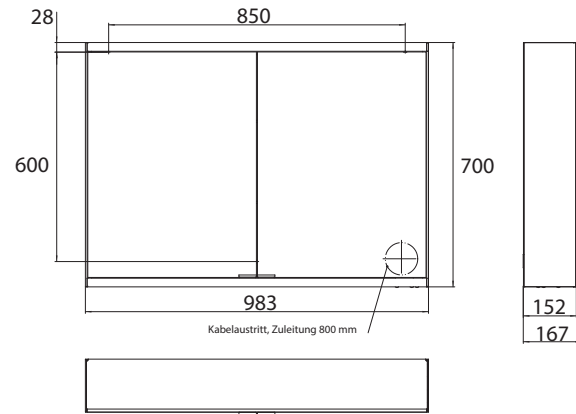
ohne Lichtpaket · without light-package

PG



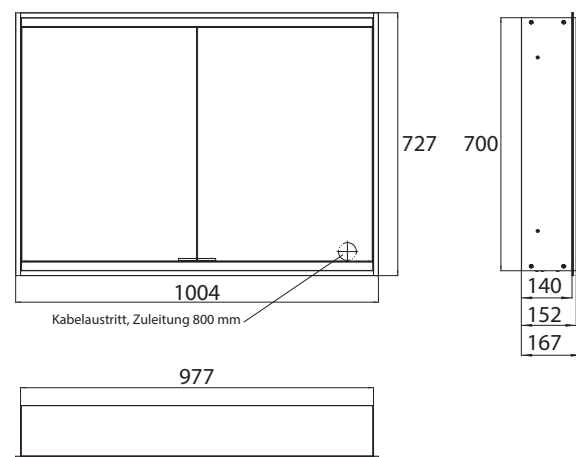
Lichtspiegelschrank prime 2, 1.000 mm, 2 Türen, **Aufputzmodell**, IP 20
 Seitenwand verspiegelt, mit verspiegelter- oder weißer
 Glasrückwand, 2 stufenlos einstellbare Ablagen, 2 Türen, 1 Steckdose und 1 Lichtschalter, Höhe: 730 mm, LED-Beleuchtung (ca. 4.000 K), Energieeffizienzklasse: A - A++
 Illuminated mirror cabinet prime 2, 1.000 mm, 2 doors, wall-mounted version, IP 20
 with mirrored or white glass back panel, mirrored side panels, 2 continuously adjustable crystal glass shelves, 2 doors, 1 socket and 1 switch, height: 700 mm, LED-lights (ca. 4.000 K), IP 20, energy efficiency grade: A - A++

spiegel	9497 050 25	1.439,90 €	2
mirror			
weiss	9497 051 25	1.439,90 €	2
white			



Lichtspiegelschrank prime 2, 1.000 mm, 2 Türen, **Unterputzmodell**, IP 20
 mit verspiegelter- oder weißer
 Glasrückwand, 2 stufenlos einstellbare Ablagen, 2 Türen, 1 Steckdose und 1 Lichtschalter, Höhe: 730 mm, LED-Beleuchtung (ca. 4.000 K), Energieeffizienzklasse: A - A++
 Unterputz-Lichtspiegelschrank, immer mit Einbaurahmen bestellen
 Illuminated mirror cabinet prime 2, 1.000 mm, 2 doors, built-in version, IP 20
 with mirrored or white glass back panel, 2 continuously adjustable crystal glass shelves, 2 doors, 1 socket and 1 switch, height: 730 mm, LED-lights (ca. 4.000 K), IP 20, energy efficiency grade: A - A++
 Built-in illuminated mirror cabinet, please order with built-in frame.

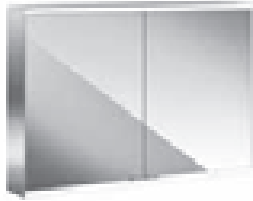
spiegel	9497 050 35	1.419,00 €	2
mirror			
weiss	9497 051 35	1.419,00 €	2
white			
Einbaurahmen	9497 000 18	218,50 €	2
Built-in frame			



emco asis prime 2

mit Lichtpaket · with light-package

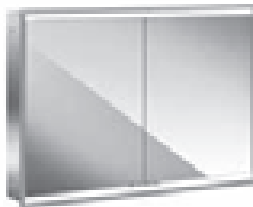
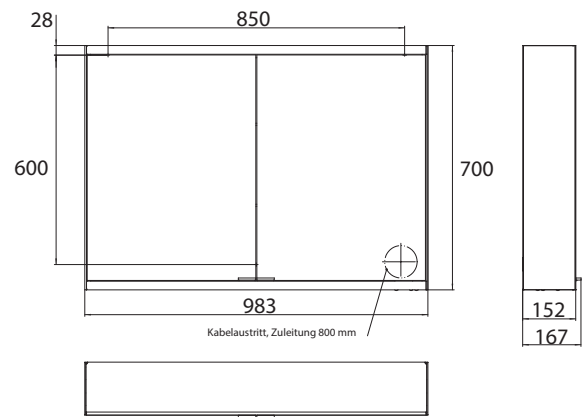
PG



Lichtspiegelschrank prime 2, 1.000 mm, 2 Türen, **Aufputzmodell**, IP 20 mit Lichtpaket, Seitenwand verspiegelt, mit verspiegelter- oder weißer Glasrückwand, 2 stufenlos einstellbare Ablagen, 2 Türen, 1 Steckdose und 2 Lichttaster (Helligkeit und Lichtfarbe - kalt/warm - stufenlos dimmbar), Höhe: 700 mm, LED-Beleuchtung, Energieeffizienzklasse: A - A++

Illuminated mirror cabinet prime 2, 1.000 mm, 2 doors, wall-mounted version, IP 20 with light-package, with mirrored or white glass back panel, mirrored side panels, 2 continuously adjustable crystal glass shelves, 2 doors, 1 socket and 2 switches (brightness and luminous colour cold/warm continuously dimmable), height: 700 mm, LED-lights, IP 20, energy efficiency grade: A - A++

spiegel	9497 060 25	1.669,90 €	2
mirror			
weiss	9497 061 25	1.669,90 €	2
white			



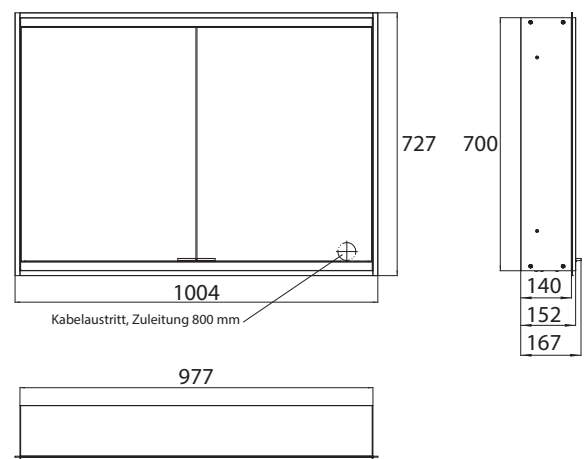
Lichtspiegelschrank prime 2, 1.000 mm, 2 Türen, **Unterputzmodell**, IP 20 mit Lichtpaket, mit verspiegelter- oder weißer Glasrückwand, 2 stufenlos einstellbare Ablagen, 2 Türen, 1 Steckdose und 2 Lichttaster (Helligkeit und Lichtfarbe - kalt/warm - stufenlos dimmbar), Höhe: 730 mm, LED-Beleuchtung, Energieeffizienzklasse: A - A++

Unterputz-Lichtspiegelschrank, immer mit Einbaurahmen bestellen

Illuminated mirror cabinet prime 2, 1.000 mm, 2 doors, built-in version, IP 20 with light-package, with mirrored or white glass back panel, 2 continuously adjustable crystal glass shelves, 2 doors, 1 socket and 2 switches (brightness and luminous colour cold/warm continuously dimmable), height: 730 mm, LED-lights, IP 20, energy efficiency grade: A - A++

Built-in illuminated mirror cabinet, please order with built-in frame.

spiegel	9497 060 35	1.649,00 €	2
mirror			
weiss	9497 061 35	1.649,00 €	2
white			
Einbaurahmen	9497 000 18	218,50 €	2
Built-in frame			

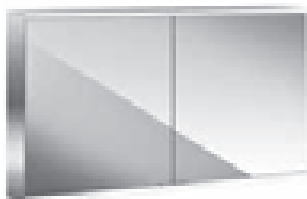


asis prime 2

emco asis prime 2

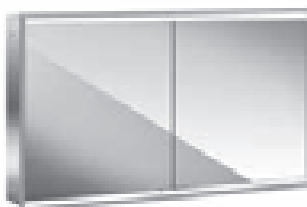
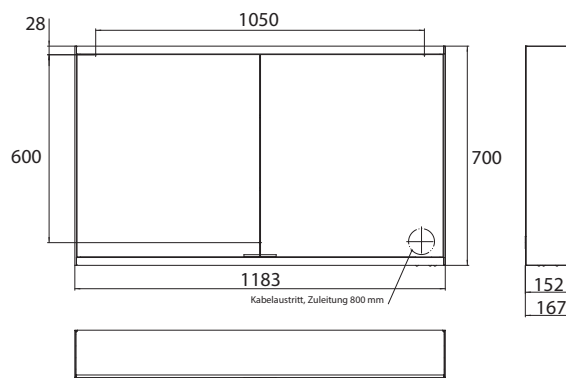
ohne Lichtpaket · without light-package

PG



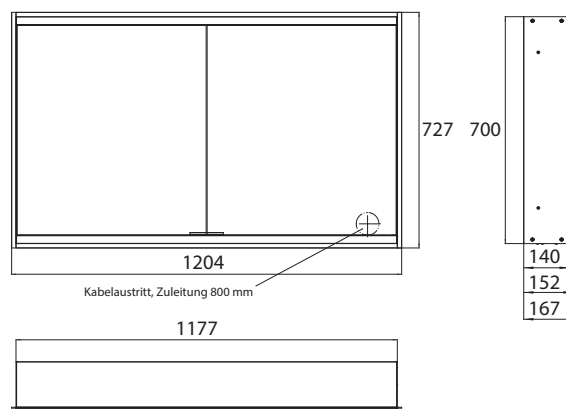
Lichtspiegelschrank prime 2, 1.200 mm, 2 Türen, **Aufputzmodell**, IP 20
 Seitenwand verspiegelt, mit verspiegelter- oder weißer Glasrückwand, 2 stufenlos einstellbare Ablagen, 2 Türen, 1 Steckdose und 1 Lichtschalter, Höhe: 730 mm, LED-Beleuchtung (ca. 4.000 K), Energieeffizienzklasse: A - A++
 Illuminated mirror cabinet prime 2, 1.200 mm, 2 doors, wall-mounted version, IP 20
 with mirrored or white glass back panel, mirrored side panels, 2 continuously adjustable crystal glass shelves, 2 doors, 1 socket and 1 switch, height: 700 mm, LED-lights (ca. 4.000 K), IP 20, energy efficiency grade: A - A++

spiegel	9497 050 26	1.628,10 €	2
mirror			
weiss	9497 051 26	1.628,10 €	2
white			



Lichtspiegelschrank prime 2, 1.200 mm, 2 Türen, **Unterputzmodell**, IP 20
 mit verspiegelter- oder weißer Glasrückwand, 2 stufenlos einstellbare Ablagen, 2 Türen, 1 Steckdose und 1 Lichtschalter, Höhe: 730 mm, LED-Beleuchtung (ca. 4.000 K), Energieeffizienzklasse: A - A++
 Unterputz-Lichtspiegelschrank, immer mit Einbaurahmen bestellen
 Illuminated mirror cabinet prime 2, 1.200 mm, 2 doors, built-in version, IP 20
 with mirrored or white glass back panel, 2 continuously adjustable crystal glass shelves, 2 doors, 1 socket and 1 switch, height: 730 mm, LED-lights (ca. 4.000 K), IP 20, energy efficiency grade: A - A++
 Built-in illuminated mirror cabinet, please order with built-in frame.

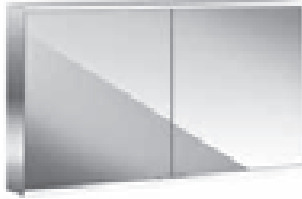
spiegel	9497 050 36	1.602,00 €	2
mirror			
weiss	9497 051 36	1.602,00 €	2
white			
Einbaurahmen	9497 000 17	224,50 €	2
Built-in frame			



emco asis prime 2

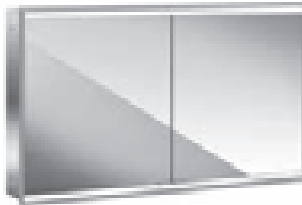
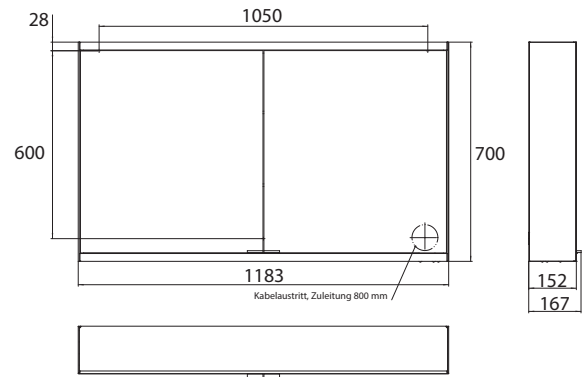
mit Lichtpaket · with light-package

PG



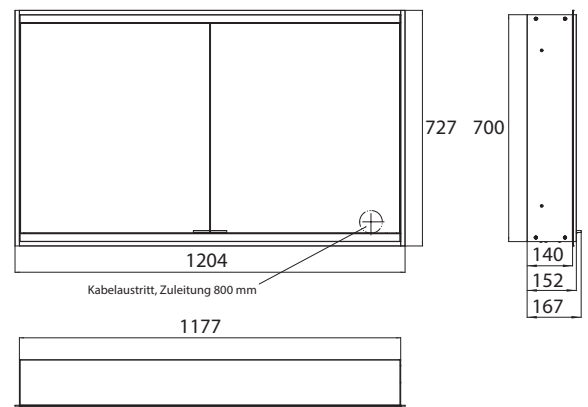
Lichtspiegelschrank prime 2, 1.200 mm, 2 Türen, **Aufputzmodell**, IP 20 mit Lichtpaket, Seitenwand verspiegelt, mit verspiegelter- oder weißer Glasrückwand, 2 stufenlos einstellbare Ablagen, 2 Türen, 1 Steckdose und 2 Lichttaster (Helligkeit und Lichtfarbe - kalt/warm - stufenlos dimmbar), Höhe: 700 mm, LED-Beleuchtung, Energieeffizienzklasse: A - A++
 Illuminated mirror cabinet prime 2, 1.200 mm, 2 doors, wall-mounted version, IP 20
 with light-package, with mirrored or white glass back panel, mirrored side panels, 2 continuously adjustable crystal glass shelves, 2 doors, 1 socket and 2 switches (brightness and luminous colour cold/warm continuously dimmable), height: 700 mm, LED-lights, IP 20, energy efficiency grade: A - A++

spiegel	9497 060 26	1.858,10 €	2
mirror			
weiss	9497 061 26	1.858,10 €	2
white			



Lichtspiegelschrank prime 2, 1.200 mm, 2 Türen, **Unterputzmodell**, IP 20 mit Lichtpaket, mit verspiegelter- oder weißer Glasrückwand, 2 stufenlos einstellbare Ablagen, 2 Türen, 1 Steckdose und 2 Lichttaster (Helligkeit und Lichtfarbe - kalt/warm - stufenlos dimmbar), Höhe: 730 mm, LED-Beleuchtung, Energieeffizienzklasse: A - A++
 Unterputz-Lichtspiegelschrank, immer mit Einbaurahmen bestellen
 Illuminated mirror cabinet prime 2, 1.200 mm, 2 doors, built-in version, IP 20
 with light-package, with mirrored or white glass back panel, 2 continuously adjustable crystal glass shelves, 2 doors, 1 socket and 2 switches (brightness and luminous colour cold/warm continuously dimmable), height: 730 mm, LED-lights, IP 20, energy efficiency grade: A - A++
 Built-in illuminated mirror cabinet, please order with built-in frame.

spiegel	9497 060 36	1.831,90 €	2
mirror			
weiss	9497 061 36	1.831,90 €	2
white			
Einbaurahmen	9497 000 17	224,50 €	2
Built-in frame			

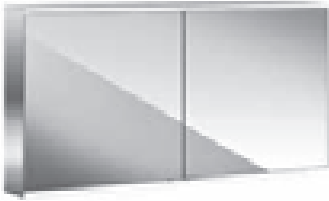


asis prime 2

emco asis prime 2

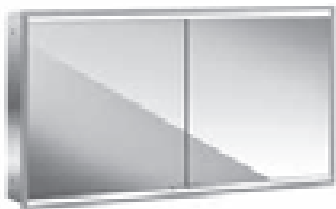
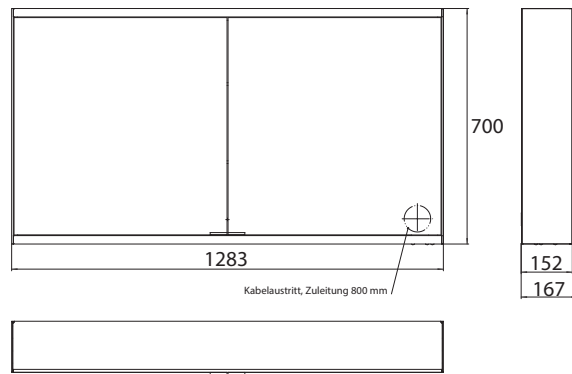
ohne Lichtpaket · without light-package

PG



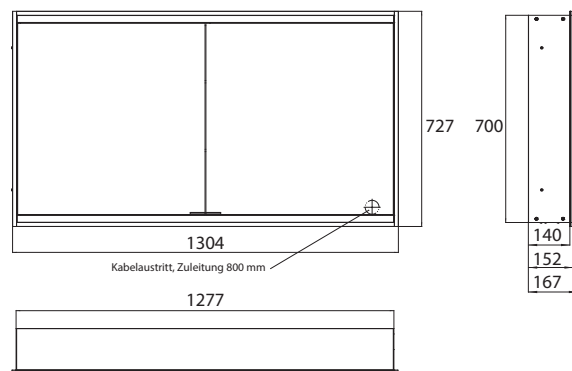
Lichtspiegelschrank prime 2, 1.300 mm, 2 Türen, **Aufputzmodell**, IP 20
 Seitenwand verspiegelt, mit verspiegelter- oder weißer Glasrückwand, 2 stufenlos einstellbare Ablagen, 2 Türen, 1 Steckdose und 1 Lichtschalter, Höhe: 730 mm, LED-Beleuchtung (ca. 4.000 K), Energieeffizienzklasse: A - A++
 Illuminated mirror cabinet prime 2, 1.300 mm, 2 doors, wall-mounted version, IP 20
 with mirrored or white glass back panel, mirrored side panels, 2 continuously adjustable crystal glass shelves, 2 doors, 1 socket and 1 switch, height: 700 mm, LED-lights (ca. 4.000 K), IP 20, energy efficiency grade: A - A++

spiegel	9497 050 27	1.816,20 €	2
mirror			
weiss	9497 051 27	1.816,20 €	2
white			



Lichtspiegelschrank prime 2, 1.300 mm, 2 Türen, **Unterputzmodell**, IP 20
 mit verspiegelter- oder weißer Glasrückwand, 2 stufenlos einstellbare Ablagen, 2 Türen, 1 Steckdose und 1 Lichtschalter, Höhe: 730 mm, LED-Beleuchtung (ca. 4.000 K), Energieeffizienzklasse: A - A++
 Unterputz-Lichtspiegelschrank, immer mit Einbaurahmen bestellen
 Illuminated mirror cabinet prime 2, 1.300 mm, 2 doors, built-in version, IP 20
 with mirrored or white glass back panel, 2 continuously adjustable crystal glass shelves, 2 doors, 1 socket and 1 switch, height: 730 mm, LED-lights (ca. 4.000 K), IP 20, energy efficiency grade: A - A++
 Built-in illuminated mirror cabinet, please order with built-in frame.

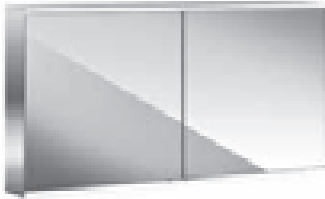
spiegel	9497 050 37	1.790,20 €	2
mirror			
weiss	9497 051 37	1.790,20 €	2
white			
Einbaurahmen	9497 000 16	227,90 €	2
Built-in frame			



emco asis prime 2

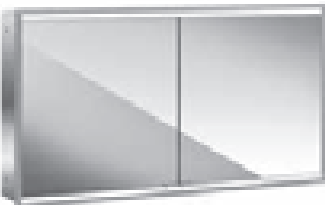
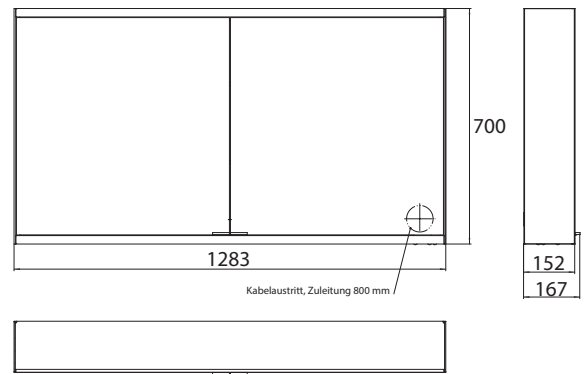
mit Lichtpaket · with light-package

PG



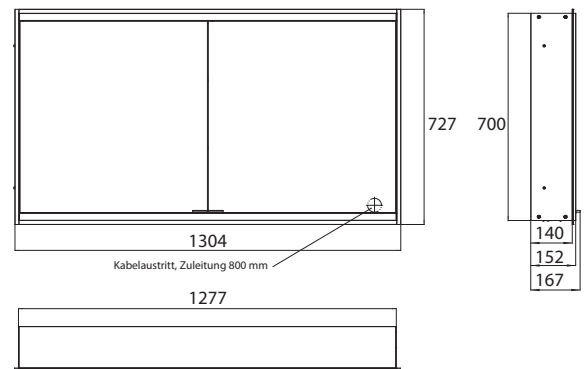
Lichtspiegelschrank prime 2, 1.300 mm, 2 Türen, **Aufputzmodell**, IP 20 mit Lichtpaket, Seitenwand verspiegelt, mit verspiegelter- oder weißer Glasrückwand, 2 stufenlos einstellbare Ablagen, 2 Türen, 1 Steckdose und 2 Lichttaster (Helligkeit und Lichtfarbe - kalt/warm - stufenlos dimmbar), Höhe: 700 mm, LED-Beleuchtung, Energieeffizienzklasse: A - A++
 Illuminated mirror cabinet prime 2, 1.300 mm, 2 doors, wall-mounted version, IP 20 with light-package, with mirrored or white glass back panel, mirrored side panels, 2 continuously adjustable crystal glass shelves, 2 doors, 1 socket and 2 switches (brightness and luminous colour cold/warm continuously dimmable), height: 700 mm, LED-lights, IP 20, energy efficiency grade: A - A++

spiegel	9497 060 27	1.995,00 €	2
mirror			
weiss	9497 061 27	1.995,00 €	2
white			



Lichtspiegelschrank prime 2, 1.300 mm, 2 Türen, **Unterputzmodell**, IP 20 mit Lichtpaket, mit verspiegelter- oder weißer Glasrückwand, 2 stufenlos einstellbare Ablagen, 2 Türen, 1 Steckdose und 2 Lichttaster (Helligkeit und Lichtfarbe - kalt/warm - stufenlos dimmbar), Höhe: 730 mm, LED-Beleuchtung, Energieeffizienzklasse: A - A++
 Unterputz-Lichtspiegelschrank, immer mit Einbaurahmen bestellen
 Illuminated mirror cabinet prime 2, 1.300 mm, 2 doors, built-in version, IP 20 with light-package, with mirrored or white glass back panel, 2 continuously adjustable crystal glass shelves, 2 doors, 1 socket and 2 switches (brightness and luminous colour cold/warm continuously dimmable), height: 730 mm, LED-lights, IP 20, energy efficiency grade: A - A++
 Built-in illuminated mirror cabinet, please order with built-in frame.

spiegel	9497 060 37	2.020,20 €	2
mirror			
weiss	9497 061 37	2.020,20 €	2
white			
Einbaurahmen	9497 000 16	227,90 €	2
Built-in frame			

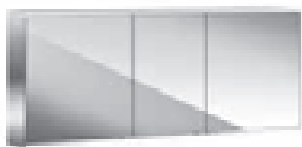


asis prime 2

emco asis prime 2

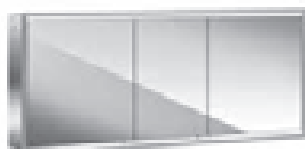
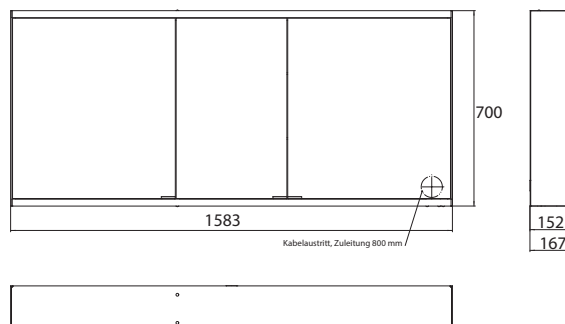
ohne Lichtpaket · without light-package

PG



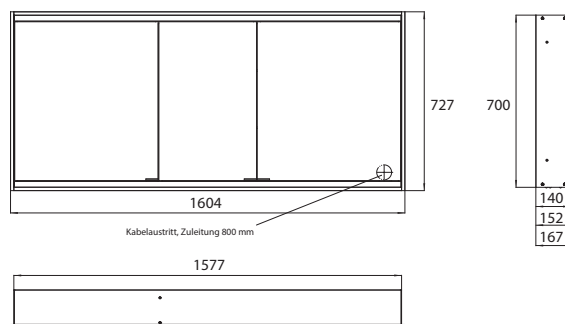
Lichtspiegelschrank prime 2, 1.600 mm, 3 Türen, **Aufputzmodell**, IP 20
 Seitenwand verspiegelt, mit verspiegelter- oder weißer Glasrückwand, 4 stufenlos einstellbare Ablagen, 3 Türen, 1 Steckdose und 1 Lichtschalter, Höhe: 730 mm, LED-Beleuchtung (ca. 4.000 K), Energieeffizienzklasse: A - A++
 Illuminated mirror cabinet prime 2, 1.600 mm, 3 doors, wall-mounted version, IP 20
 with mirrored or white glass back panel, mirrored side panels, 4 continuously adjustable crystal glass shelves, 3 doors, 1 socket and 1 switch, height: 700 mm, LED-lights (ca. 4.000 K), IP 20, energy efficiency grade: A - A++

spiegel	9497 050 28	2.190,50 €	2
mirror			
weiss	9497 051 28	2.190,50 €	2
white			



Lichtspiegelschrank prime 2, 1.600 mm, 3 Türen, **Unterputzmodell**, IP 20
 mit verspiegelter- oder weißer Glasrückwand, 4 stufenlos einstellbare Ablagen, 3 Türen, 1 Steckdose und 1 Lichtschalter, Höhe: 730 mm, LED-Beleuchtung (ca. 4.000 K), Energieeffizienzklasse: A - A++
 Unterputz-Lichtspiegelschrank, immer mit Einbaurahmen bestellen
 Illuminated mirror cabinet prime 2, 1.600 mm, 3 doors, built-in version, IP 20
 with mirrored or white glass back panel, 4 continuously adjustable crystal glass shelves, 3 doors, 1 socket and 1 switch, height: 730 mm, LED-lights (ca. 4.000 K), IP 20, energy efficiency grade: A - A++
 Built-in illuminated mirror cabinet, please order with built-in frame.

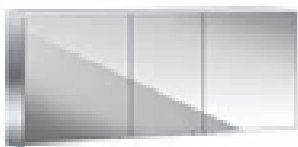
spiegel	9497 050 38	2.180,30 €	2
mirror			
weiss	9497 051 38	2.180,30 €	2
white			
Einbaurahmen	9497 000 15	227,90 €	2
Built-in frame			



emco asis prime 2

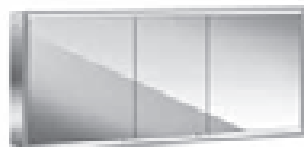
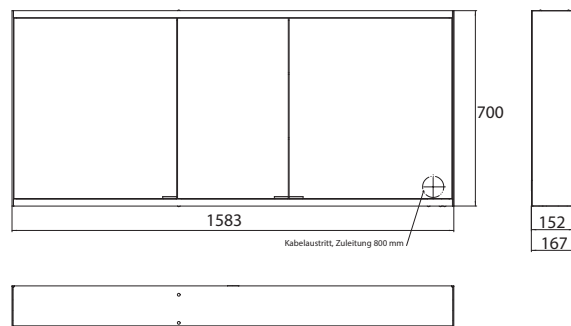
mit Lichtpaket · with light-package

PG



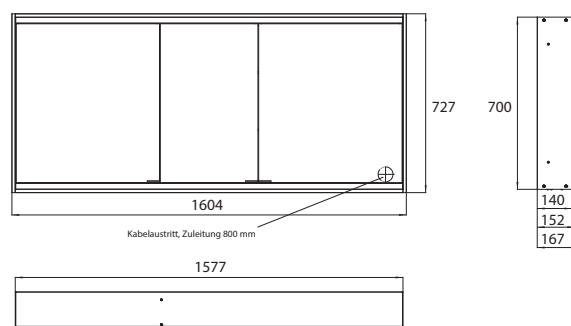
Lichtspiegelschrank prime 2, 1.600 mm, 3 Türen, **Aufputzmodell**, IP 20 mit Lichtpaket, Seitenwand verspiegelt, mit verspiegelter- oder weißer Glasrückwand, 4 stufenlos einstellbare Ablagen, 3 Türen, 1 Steckdose und 2 Lichttaster (Helligkeit und Lichtfarbe - kalt/warm - stufenlos dimmbar), Höhe: 700 mm, LED-Beleuchtung, Energieeffizienzklasse: A - A++
 Illuminated mirror cabinet prime 2, 1.600 mm, 3 doors, wall-mounted version, IP 20 with light-package, with mirrored or white glass back panel, mirrored side panels, 4 continuously adjustable crystal glass shelves, 3 doors, 1 socket and 2 switches (brightness and luminous colour cold/warm continuously dimmable), height: 700 mm, LED-lights, IP 20, energy efficiency grade: A - A++

spiegel	9497 060 28	2.380,30 €	2
mirror			
weiss	9497 061 28	2.380,30 €	2
white			



Lichtspiegelschrank prime 2, 1.600 mm, 3 Türen, **Unterputzmodell**, IP 20 mit Lichtpaket, mit verspiegelter- oder weißer Glasrückwand, 4 stufenlos einstellbare Ablagen, 3 Türen, 1 Steckdose und 2 Lichttaster (Helligkeit und Lichtfarbe - kalt/warm - stufenlos dimmbar), Höhe: 730 mm, LED-Beleuchtung, Energieeffizienzklasse: A - A++
 Unterputz-Lichtspiegelschrank, immer mit Einbaurahmen bestellen
 Illuminated mirror cabinet prime 2, 1.600 mm, 3 doors, built-in version, IP 20 with light-package, with mirrored or white glass back panel, 4 continuously adjustable crystal glass shelves, 3 doors, 1 socket and 2 switches (brightness and luminous colour cold/warm continuously dimmable), height: 730 mm, LED-lights, IP 20, energy efficiency grade: A - A++
 Built-in illuminated mirror cabinet, please order with built-in frame.

spiegel	9497 060 38	2.370,10 €	2
mirror			
weiss	9497 061 38	2.370,10 €	2
white			
Einbaurahmen	9497 000 15	227,90 €	2
Built-in frame			

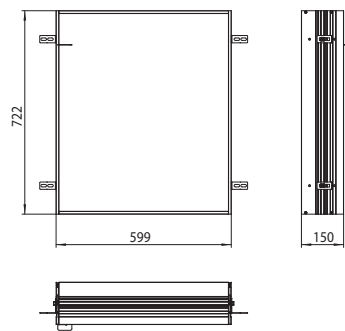


asis prime 2

emco asis prime 2

ohne Lichtpaket · without light-package

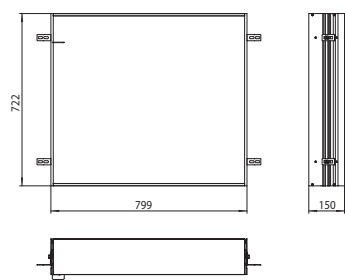
PG



Einbaurahmen
für Lichtspiegelschrank prime 2, 600 mm
Built-in frame
for illuminated mirror cabinet prime 2,
600 mm

9497 000 20

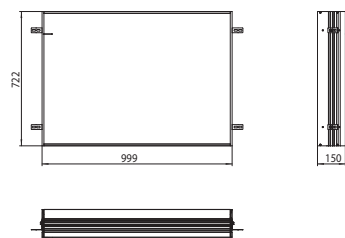
166,10 € 2



Einbaurahmen
für Lichtspiegelschrank prime 2, 800 mm
Built-in frame
for illuminated mirror cabinet prime 2,
800 mm

9497 000 19

188,60 € 2



Einbaurahmen
für Lichtspiegelschrank prime 2, 1.000
mm
Built-in frame
for illuminated mirror cabinet prime 2,
1.000 mm

9497 000 18

218,50 € 2

emco asis prime 2

mit Lichtpaket · with light-package

PG

	<p>Einbaurahmen für Lichtspiegelschrank prime 2, 1.200 mm Built-in frame for illuminated mirror cabinet prime 2, 1.200 mm</p>	<p>9497 000 17</p>	<p>224,50 €</p>	<p>2</p>
	<p>Einbaurahmen für Lichtspiegelschrank prime 2, 1.300 mm Built-in frame for illuminated mirror cabinet prime 2, 1.300 mm</p>	<p>9497 000 16</p>	<p>227,90 €</p>	<p>2</p>
	<p>Einbaurahmen für Lichtspiegelschrank prime 2, 1.600 mm Built-in frame for illuminated mirror cabinet prime 2, 1.600 mm</p>	<p>9497 000 15</p>	<p>236,30 €</p>	<p>2</p>

emco asis **pure (LED)**



Asis Lichtspiegelschränke Pure (LED) | IP 44

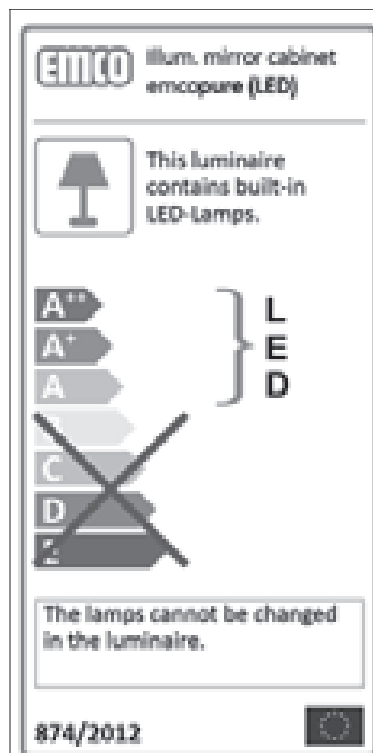
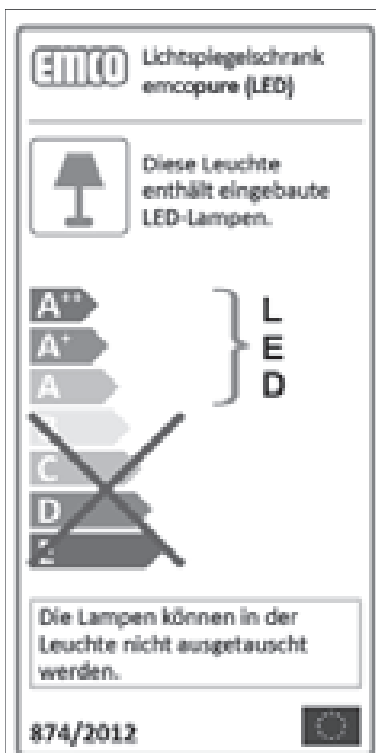
Hochwertige Aluminiumkonstruktion mit Doppelspiegeltüren.
 2 stufenlos verstellbare Kristallglas-Einlegeböden,
 Lichtschalter und Steckdose.
 Optional: aufsteckbarer Rasier- und Kosmetikspiegel

wahlweise mit LED Waschtischbeleuchtung

Asis illuminated mirror cabinets Pure (LED) | IP 44

High-quality aluminium structure with double mirror doors.
 2 continuously adjustable crystal glass drop-down shelves,
 Light switch and socket.
 Optional: snap-on shaving and cosmetic mirror

optional with washbasin illumination



emco asis pure (LED)

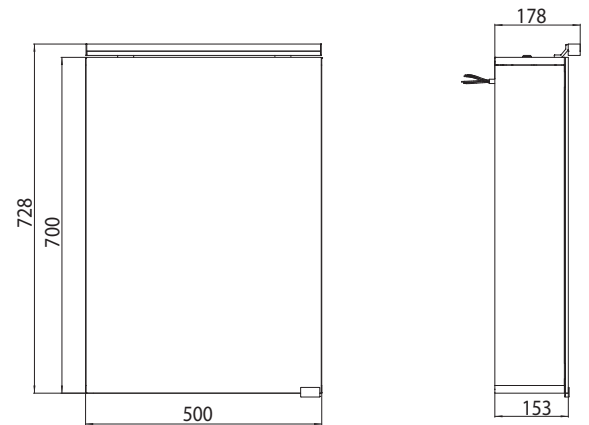
Design EMCO

PG



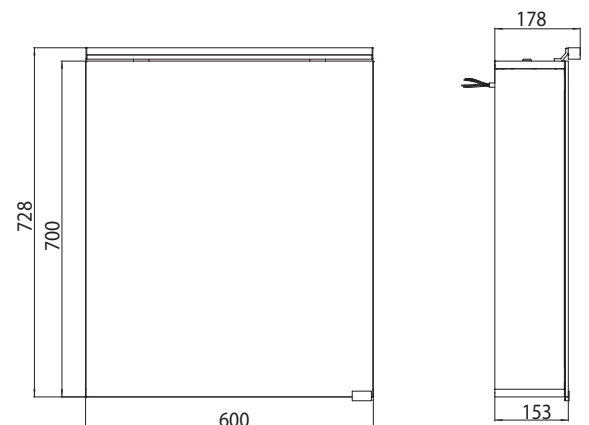
Lichtspiegelschrank pure (LED), 500 mm, IP 44, 5 W,
Aufputzmodell, 2 stufenlos einstellbare Ablagen, 1 Tür, 1 Steckdose, 1 Lichtschalter, Höhe: 728 mm, LED-Leuchte (Version mit LED Waschtischbeleuchtung: 2 Steckdosen, 2 Schalter)
 Energieeffizienzklasse: A - A++
 Illuminated mirror cabinet pure (LED), 500 mm, IP 44, 5 W, wall-mounted model, 2 continuously adjustable shelves, 1 door, 1 socket, 1 switch, height: 728 mm, LED-Light (Version with washbasin illumination: 2 sockets, 2 switch)
 Energy efficiency grade: A - A++

ohne LED Waschtischbeleuchtung without washbasin illumination	9797 050 86	771,60 €	2
mit LED Waschtischbeleuchtung with washbasin illumination	9797 052 86	887,50 €	2



Lichtspiegelschrank pure (LED), 600 mm, IP 44, 7 W,
Aufputzmodell, 2 einstellbare Ablagen, 2 Türen, 1 Steckdose, 1 Lichtschalter, Höhe: 728 mm, LED-Leuchte (Version mit LED Waschtischbeleuchtung: 2 Steckdosen, 2 Lichtschalter)
 Energieeffizienzklasse: A - A++
 Illuminated mirror cabinet pure (LED), 600 mm, IP 44, 7 W, wall-mounted model, 2 adjustable shelves, 2 doors, 1 socket, 1 switch, height: 728 mm, LED-Light (Version with washbasin illumination: 2 sockets, 2 switch)
 Energy efficiency grade: A - A++

ohne LED Waschtischbeleuchtung without washbasin illumination	9797 050 85	793,00 €	2
mit LED Waschtischbeleuchtung with washbasin illumination	9797 052 85	908,00 €	2



asis pure LED

emco asis pure (LED)

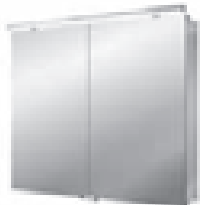
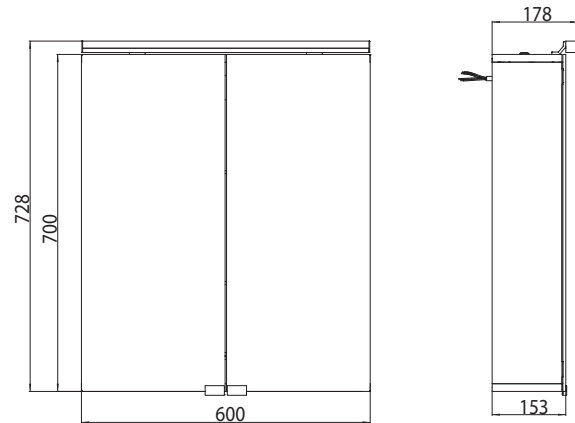
Design EMCO

PG



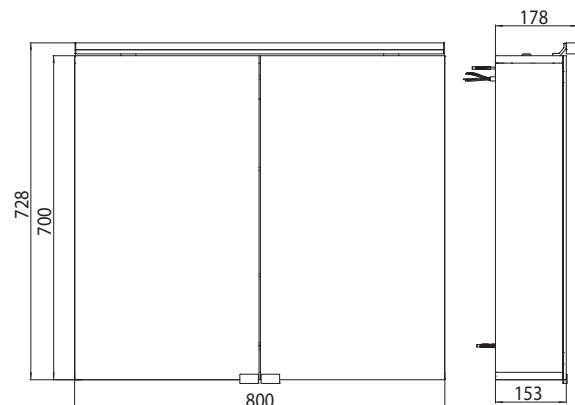
Lichtspiegelschrank pure (LED), 600 mm, IP 44, 7 W,
Aufputzmodell, 2 einstellbare Ablagen, 2 Türen, 1 Steckdose, 1 Lichtschalter, Höhe: 728 mm, LED-Leuchte (Version mit LED Waschtischbeleuchtung: 2 Steckdosen, 2 Lichtschalter)
 Energieeffizienzklasse: A - A++
 Illuminated mirror cabinet pure (LED), 600 mm, IP 44, 7 W, wall-mounted model, 2 adjustable shelves, 2 doors, 1 socket, 1 switch, height: 728 mm, LED-Light (Version with washbasin illumination: 2 sockets, 2 switch)
 Energy efficiency grade: A - A++

ohne LED	9797 050 81	835,90 €	2
Waschtischbeleuchtung without washbasin illumination			
mit LED	9797 052 81	954,20 €	2
Waschtischbeleuchtung with washbasin illumination			



Lichtspiegelschrank pure (LED), 800 mm, IP 44, 10 W,
Aufputzmodell, 2 einstellbare Ablagen, 2 Türen, 1 Steckdose, 1 Lichtschalter, Höhe: 728 mm, LED-Leuchte (Version mit LED Waschtischbeleuchtung: 2 Steckdosen, 2 Lichtschalter)
 Energieeffizienzklasse: A - A++
 Illuminated mirror cabinet pure (LED), 800 mm, IP 44, 10 W, wall-mounted model, 2 adjustable shelves, 2 doors, 1 socket, 1 switch, height: 728 mm, LED-Light (Version with washbasin illumination: 2 sockets, 2 switch)
 Energy efficiency grade: A - A++

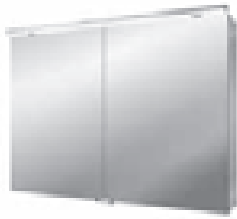
ohne LED	9797 050 82	911,00 €	2
Waschtischbeleuchtung without washbasin illumination			
mit LED	9797 052 82	1.020,90 €	2
Waschtischbeleuchtung with washbasin illumination			



emco asis pure (LED)

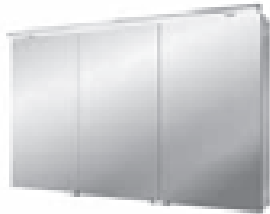
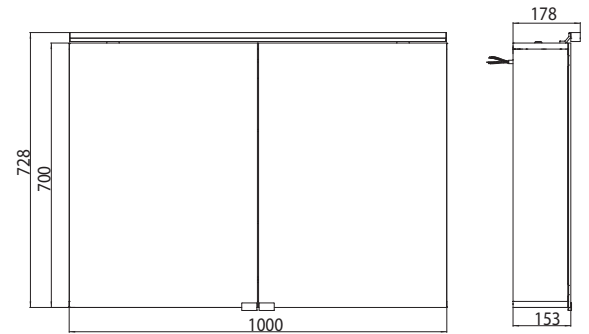
Design EMCO

PG



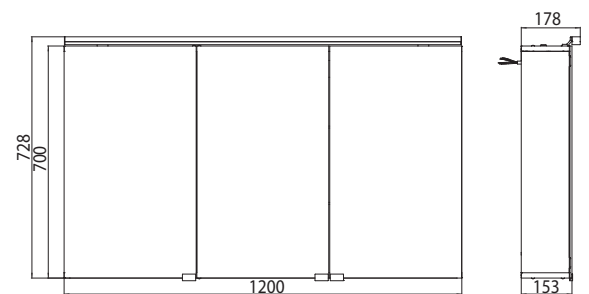
Lichtspiegelschrank pure (LED), 1.000 mm, IP 44, 12 W,
Aufputzmodell, 2 einstellbare Ablagen, 2 Türen, 1 Steckdose, 1 Lichtschalter, Höhe: 728 mm, LED-Leuchte (Version mit LED Waschtischbeleuchtung: 2 Steckdosen, 2 Lichtschalter)
 Energieeffizienzklasse: A - A++
 Illuminated mirror cabinet pure (LED), 1.000 mm, IP 44, 12 W, wall-mounted model, 2 adjustable shelves, 2 doors, 1 socket, 1 switch, height: 728 mm, LED-Light (Version with washbasin illumination: 2 sockets, 2 switch)
 Energy efficiency grade: A - A++

ohne LED	9797 050 83	1.018,10 €	2
Waschtischbeleuchtung without washbasin illumination			
mit LED	9797 052 83	1.128,60 €	2
Waschtischbeleuchtung with washbasin illumination			



Lichtspiegelschrank pure (LED), 1.200 mm, IP 44, 15 W,
Aufputzmodell, 4 einstellbare Ablagen, 3 Türen, 1 Steckdose, 1 Lichtschalter, Höhe: 728 mm, LED-Leuchte (Version mit LED Waschtischbeleuchtung: 2 Steckdosen, 2 Lichtschalter)
 Energieeffizienzklasse: A - A++
 Illuminated mirror cabinet pure (LED), 1.200 mm, IP 44, 15 W, wall-mounted model, 4 adjustable shelves, 3 doors, 1 socket, 1 switch, height: 728 mm, LED-Light (Version with washbasin illumination: 2 sockets, 2 switch)
 Energy efficiency grade: A - A++

ohne LED	9797 050 84	1.339,50 €	2
Waschtischbeleuchtung without washbasin illumination			
mit LED	9797 052 84	1.456,90 €	2
Waschtischbeleuchtung with washbasin illumination			



asis pure LED

emco asis **flat** (LED)



Asis Lichtspiegelschränke Flat (LED) | IP 44

Hochwertige Aluminiumkonstruktion mit Doppelspiegeltüren.

Reduzierter Korpusstiefe von nur 115 mm

2 stufenlos verstellbare Kristallglas-Einlegeböden,
Lichtschalter und Steckdose.

Optional: aufsteckbarer Rasier- und Kosmetikspiegel.

wahlweise mit LED Waschtischbeleuchtung

Asis illuminated mirror cabinets Flat (LED) | IP 44

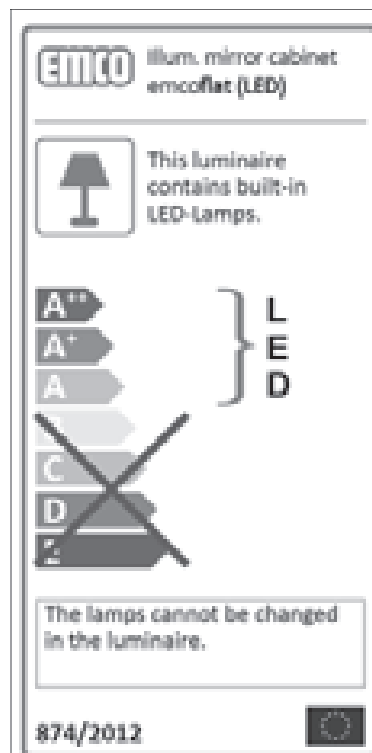
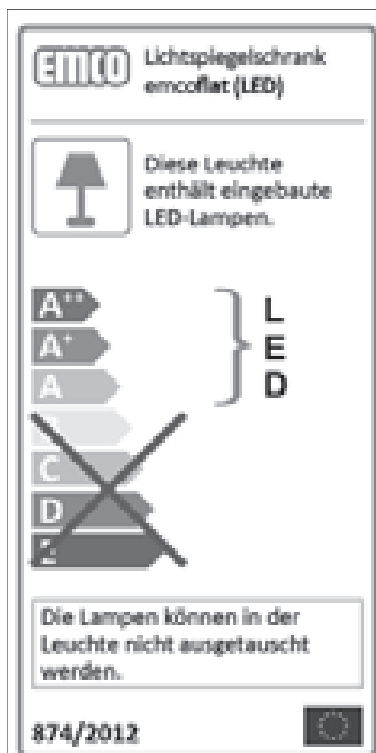
High-quality aluminium structure with double mirror doors.

Reduced body depth of just 115 mm.

2 continuously adjustable crystal glass drop-down shelves,
Light switch and socket.

Optional: snap-on shaving and cosmetic mirror.

optional with washbasin illumination



emco asis flat (LED)

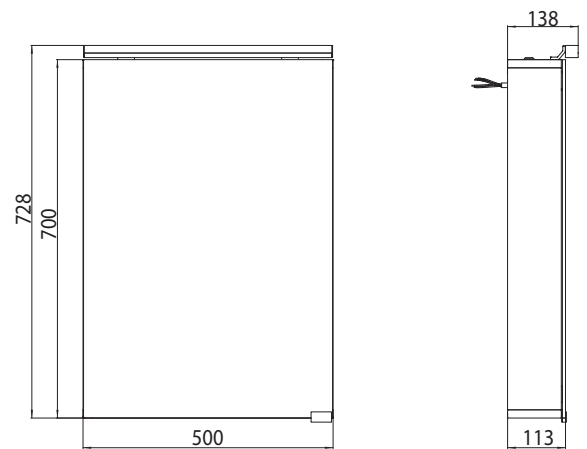
Design EMCO

PG



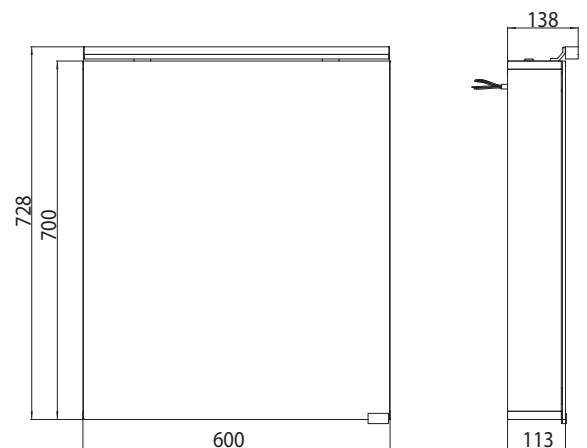
Lichtspiegelschrank flat (LED), 500 mm, IP 44, 6 W,
Aufputzmodell, 2 stufenlos einstellbare Ablagen, 1 Tür, 1 Steckdose, 1 Lichtschalter, Höhe: 728 mm, LED-Leuchte (Version mit LED Waschtischbeleuchtung: 2 Steckdosen, 2 Schalter)
 Energieeffizienzklasse: A - A++
 Illuminated mirror cabinet flat (LED), 500 mm, IP 44, 6 W, wall-mounted model, 2 continuously adjustable shelves, 1 door, 1 socket, 1 switch, height: 728 mm, LED-Light (Version with washbasin: 2 sockets, 2 switch)
 Energy efficiency grade: A - A++

ohne LED Waschtischbeleuchtung without washbasin illumination	9797 050 68	712,70 €	2
mit LED Waschtischbeleuchtung with washbasin illumination	9797 052 68	836,20 €	2



Lichtspiegelschrank flat (LED), 600 mm, IP 44, 7 W,
Aufputzmodell, 2 stufenlos einstellbare Ablagen, 1 Tür, 1 Steckdose, 1 Lichtschalter, Höhe: 728 mm, LED-Leuchte (Version mit LED Waschtischbeleuchtung: 2 Steckdosen, 2 Schalter)
 Energieeffizienzklasse: A - A++
 Illuminated mirror cabinet flat (LED), 600 mm, IP 44, 7 W, wall-mounted model, 2 continuously adjustable shelves, 1 door, 1 socket, 1 switch, height: 728 mm, LED-Light (Version with washbasin: 2 sockets, 2 switch)
 Energy efficiency grade: A - A++

ohne LED Waschtischbeleuchtung without washbasin illumination	9797 050 67	723,30 €	2
mit LED Waschtischbeleuchtung with washbasin illumination	9797 052 67	846,50 €	2



asis flat LED

emco asis flat (LED)

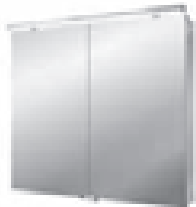
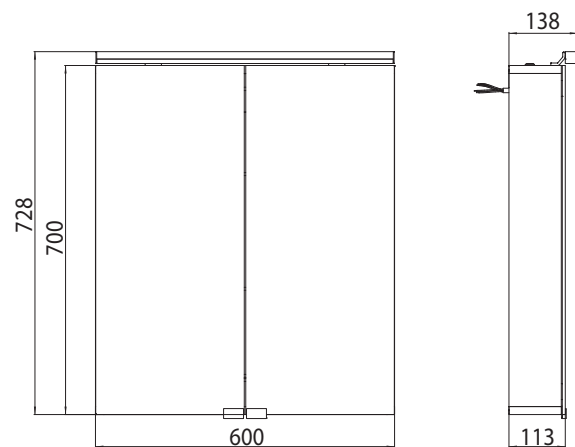
Design EMCO

PG



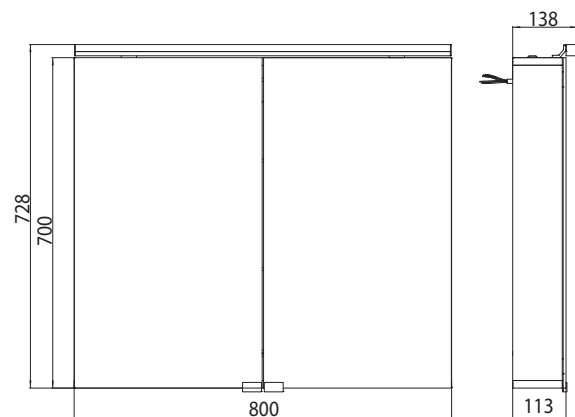
Lichtspiegelschrank flat (LED), 600 mm, IP 44, 7 W,
Aufputzmodell, 2 einstellbare Ablagen, 2 Türen, 1 Steckdose, 1 Lichtschalter, Höhe: 728 mm, LED-Leuchte (Version mit LED Waschtischbeleuchtung: 2 Steckdosen, 2 Lichtschalter)
 Energieeffizienzklasse: A - A++
 Illuminated mirror cabinet flat (LED), 600 mm, IP 44, 7 W, wall-mounted model, 2 adjustable shelves, 2 doors, 1 socket, 1 switch, height: 728 mm, LED-Light (Version with washbasin illumination: 2 sockets, 2 switch)
 Energy efficiency grade: A - A++

ohne LED	9797 050 63	766,20 €	2
Waschtischbeleuchtung without washbasin illumination			
mit LED	9797 052 63	887,50 €	2
Waschtischbeleuchtung with washbasin illumination			



Lichtspiegelschrank flat (LED), 800 mm, IP 44, 10 W,
Aufputzmodell, 2 einstellbare Ablagen, 2 Türen, 1 Steckdose, 1 Lichtschalter, Höhe: 728 mm, LED-Leuchte (Version mit LED Waschtischbeleuchtung: 2 Steckdosen, 2 Lichtschalter)
 Energieeffizienzklasse: A - A++
 Illuminated mirror cabinet flat (LED), 800 mm, IP 44, 10 W, wall-mounted model, 2 adjustable shelves, 2 doors, 1 socket, 1 switch, height: 728 mm, LED-Light (Version with washbasin illumination: 2 sockets, 2 switch)
 Energy efficiency grade: A - A++

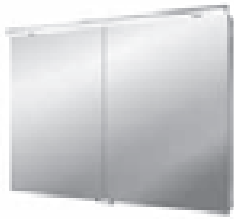
ohne LED	9797 050 64	846,70 €	2
Waschtischbeleuchtung without washbasin illumination			
mit LED	9797 052 64	964,40 €	2
Waschtischbeleuchtung with washbasin illumination			



emco asis flat (LED)

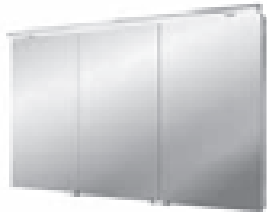
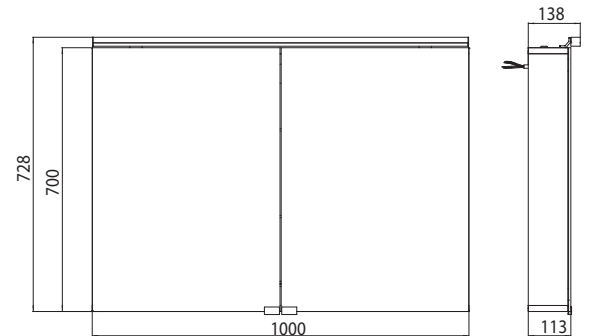
Design EMCO

PG



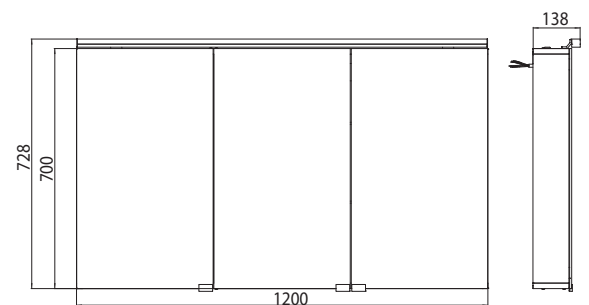
Lichtspiegelschrank flat (LED), 1.000 mm, IP 44, 12 W,
Aufputzmodell, 2 einstellbare Ablagen, 2 Türen, 1 Steckdose, 1 Lichtschalter, Höhe: 728 mm, LED-Leuchte (Version mit LED Waschtischbeleuchtung: 2 Steckdosen, 2 Lichtschalter)
 Energieeffizienzklasse: A - A++
 Illuminated mirror cabinet flat (LED), 1.000 mm, IP 44, 12 W, wall-mounted model, 2 adjustable shelves, 2 doors, 1 socket, 1 switch, height: 728 mm, LED-Light (Version with washbasin illumination: 2 sockets, 2 switch)
 Energy efficiency grade: A - A++

ohne LED	9797 050 65	953,80 €	2
Waschtischbeleuchtung without washbasin illumination			
mit LED	9797 052 65	1.067,00 €	2
Waschtischbeleuchtung with washbasin illumination			



Lichtspiegelschrank flat (LED), 1.200 mm, IP 44, 15 W,
Aufputzmodell, 4 einstellbare Ablagen, 3 Türen, 1 Steckdose, 1 Lichtschalter, Höhe: 728 mm, LED-Leuchte (Version mit LED Waschtischbeleuchtung: 2 Steckdosen, 2 Lichtschalter)
 Energieeffizienzklasse: A - A++
 Illuminated mirror cabinet flat (LED), 1.200 mm, IP 44, 15 W, wall-mounted model, 4 adjustable shelves, 3 doors, 1 socket, 1 switch, height: 728 mm, LED-Light (Version with washbasin illumination: 2 sockets, 2 switch)
 Energy efficiency grade: A - A++

ohne LED	9797 050 66	1.109,20 €	2
Waschtischbeleuchtung without washbasin illumination			
mit LED	9797 052 66	1.220,90 €	2
Waschtischbeleuchtung with washbasin illumination			



emco asis **module plus**



emco **asis** information

Asis Module plus

Hochwertige Aluminiumkonstruktion in 4 Höhen und 2 Breiten als Unterputzversion. Tür befliesbar (Fliese + Kleber, max.: 12 mm)


Kein Einbaurahmen erforderlich.

Asis modules plus

High-quality aluminium structure with 4 different heights and 2 different widths available. Door tileable (tiles + adhesive, max.: 12mm)


No additional build-in frame required

EMCO Schrankmodul
emcoasis


 Diese Leuchte enthält eingebaute LED-Lampen.

A++ }
A+ } LED
A }
~~B~~
~~C~~
~~D~~
~~E~~

Die Lampen können in der Leuchte nicht ausgetauscht werden.


874/2012 

EMCO Cabinet module
emcoasis

 This luminaire contains built-in LED-Lamps.

A++ }
A+ } LED
A }
~~B~~
~~C~~
~~D~~
~~E~~

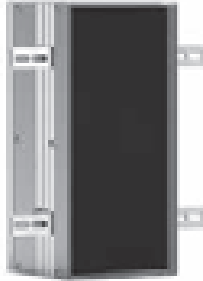
The lamps cannot be changed in the luminaire.

874/2012 

emco asis module plus

Design EMCO

PG



WC-Modul - Unterputzmodell, Tür befliesbar (Fliese + Kleber, max.: 12 mm) mit zwei Fächern für WC-Papier, Reserverolle oder Feuchtpapierbox. Türanschlag links.

Kein Einbaurahmen erforderlich.

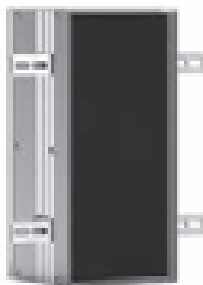
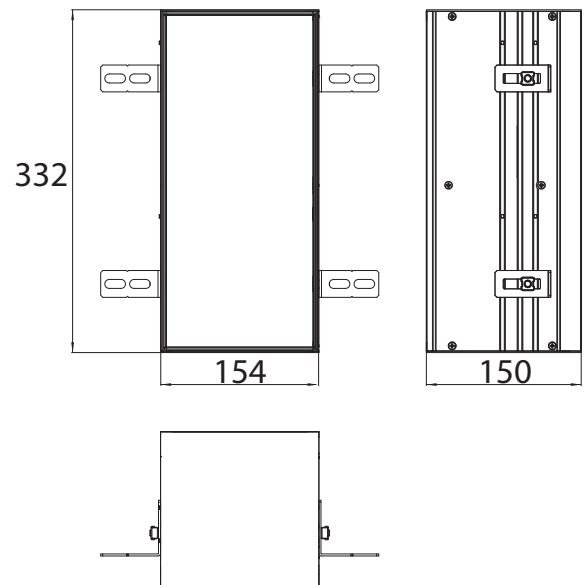
Module for WC build-in model, door tileable (tiles + adhesive, max.: 12mm) with two boxes for WC-paper, spare paper or moist-tissue box, left-hinged door

No additional build-in frame required

aluminium
aluminium

9756 110 02

455,00 € 2



WC-Modul - Unterputzmodell, Tür befliesbar (Fliese + Kleber, max.: 12 mm) mit zwei Fächern für WC-Papier, Reserverolle oder Feuchtpapierbox. Türanschlag rechts.

Kein Einbaurahmen erforderlich.

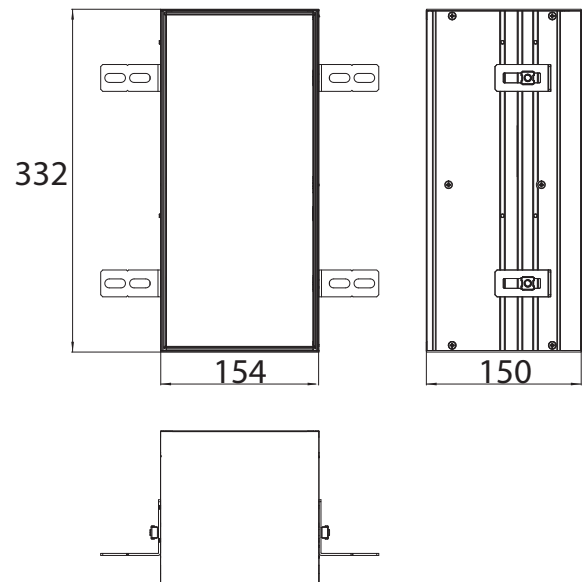
Module for WC build-in model, door tileable (tiles + adhesive, max.: 12mm) with two boxes for WC-paper, spare paper or moist-tissue box, right-hinged door

No additional build-in frame required

aluminium
aluminium

9756 110 03

455,00 € 2

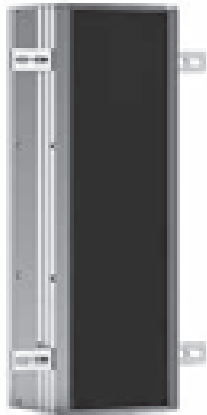


module plus

emco asis module plus

Design EMCO

PG



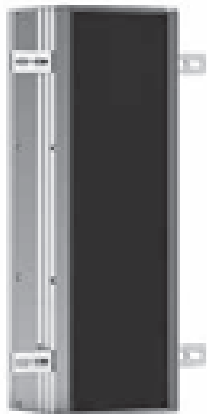
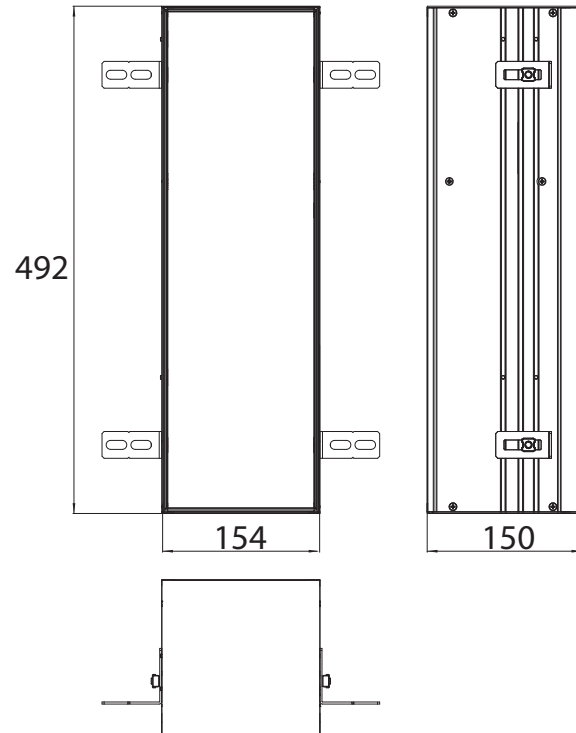
WC-Modul - Unterputzmodell, Tür befliesbar (Fliese + Kleber, max.: 12 mm) mit drei Fächern für WC-Papier, Reserverolle oder Feuchtpapierbox. Türanschlag links.

Kein Einbaurahmen erforderlich.

Module for WC build-in model, door tileable (tiles + adhesive, max.: 12mm) with three boxes for WC-paper, spare paper or moist-tissue box, left-hinged door

No additional build-in frame required

aluminium 9756 110 04 520,00 € 2
aluminium



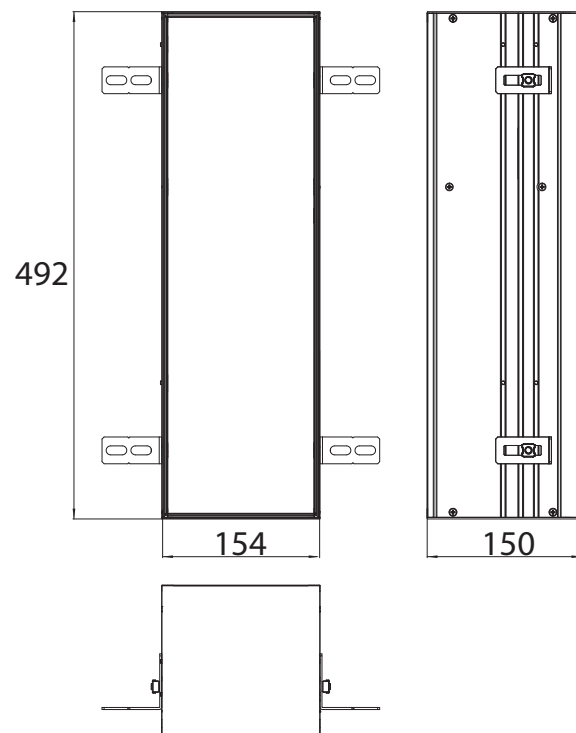
WC-Modul - Unterputzmodell, Tür befliesbar (Fliese + Kleber, max.: 12 mm) mit drei Fächern für WC-Papier, Reserverolle oder Feuchtpapierbox. Türanschlag rechts.

Kein Einbaurahmen erforderlich.

Module for WC build-in model, door tileable (tiles + adhesive, max.: 12mm) with three boxes for WC-paper, spare paper or moist-tissue box, right-hinged door

No additional build-in frame required

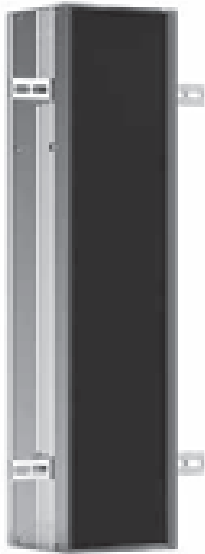
aluminium 9756 110 05 520,00 € 2
aluminium



emco asis module plus

Design EMCO

PG



WC-Modul - Unterputzmodell, Tür befliesbar (Fliese + Kleber, max.: 12 mm) mit Fach für WC-Papier und integrierter Toilettenbürstengarnitur. Türanschlag links.

Kein Einbaurahmen erforderlich.

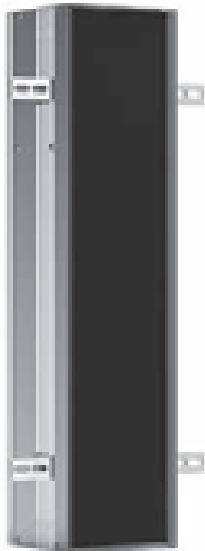
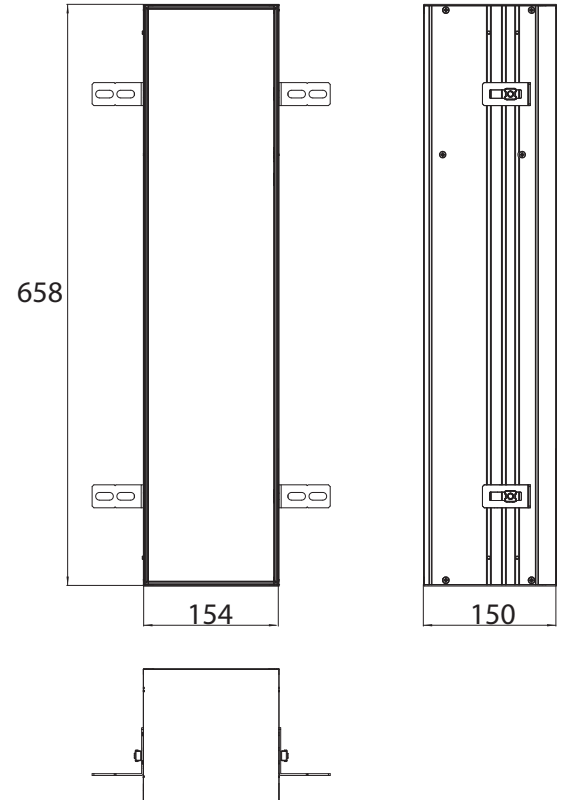
Module for WC build-in model, door tileable (tiles + adhesive, max.: 12mm) with box for WC-paper and integrated toilet brush set, left-hinged door

No additional build-in frame required

aluminium
aluminium

9756 110 06

595,00 € 2



WC-Modul - Unterputzmodell, Tür befliesbar (Fliese + Kleber, max.: 12 mm) mit Fach für WC-Papier und integrierter Toilettenbürstengarnitur. Türanschlag rechts.

Kein Einbaurahmen erforderlich.

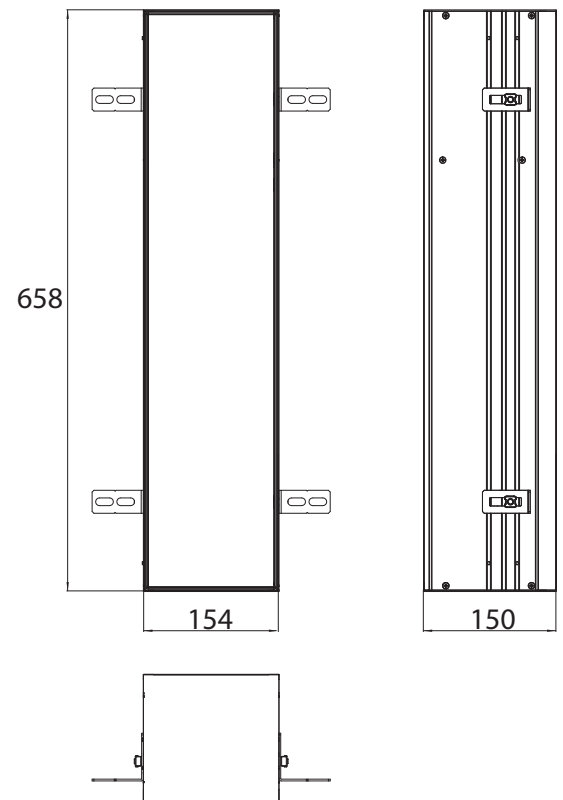
Module for WC build-in model, door tileable (tiles + adhesive, max.: 12mm) with box for WC-paper and integrated toilet brush set, right-hinged door

No additional build-in frame required

aluminium
aluminium

9756 110 07

595,00 € 2

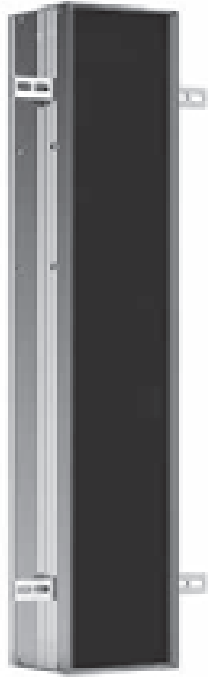


module plus

emco asis module plus

Design EMCO

PG



WC-Modul - Unterputzmodell, Tür befliesbar (Fliese + Kleber, max.: 12 mm) mit Fächern für Reserverolle oder Feuchtpapierbox, WC-Papier und integrierter Toilettenbürstengarnitur. Türanschlag links.

Kein Einbaurahmen erforderlich.

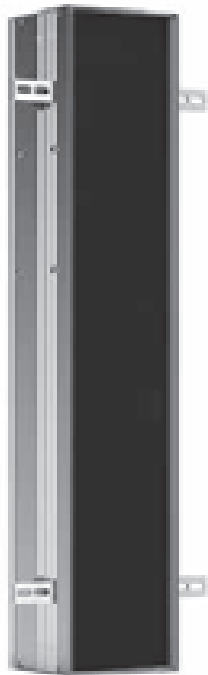
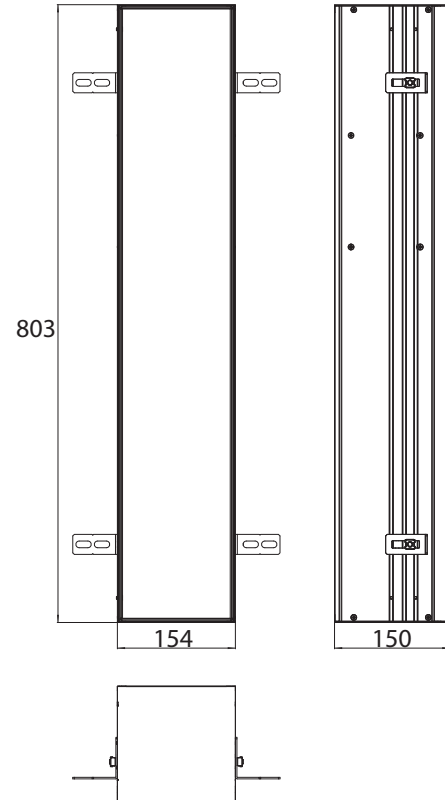
Module for WC build-in model, door tileable (tiles + adhesive, max.: 12mm) with boxes for WC-paper and spare paper or moist-tissue box and integrated toilet brush set, left-hinged door

No additional build-in frame required

aluminium
aluminium

9756 110 00

655,00 € 2



WC-Modul - Unterputzmodell, Tür befliesbar (Fliese + Kleber, max.: 12 mm) mit Fächern für Reserverolle oder Feuchtpapierbox, WC-Papier und integrierter Toilettenbürstengarnitur. Türanschlag rechts.

Kein Einbaurahmen erforderlich.

Module for WC build-in model, door tileable (tiles + adhesive, max.: 12mm) with boxes for WC-paper and spare paper or moist-tissue box and integrated toilet brush set, right-hinged door

No additional build-in frame required

aluminium
aluminium

9756 110 01

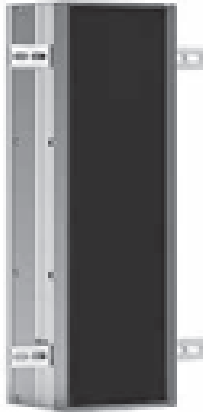
655,00 € 2



emco asis module plus

Design EMCO

PG



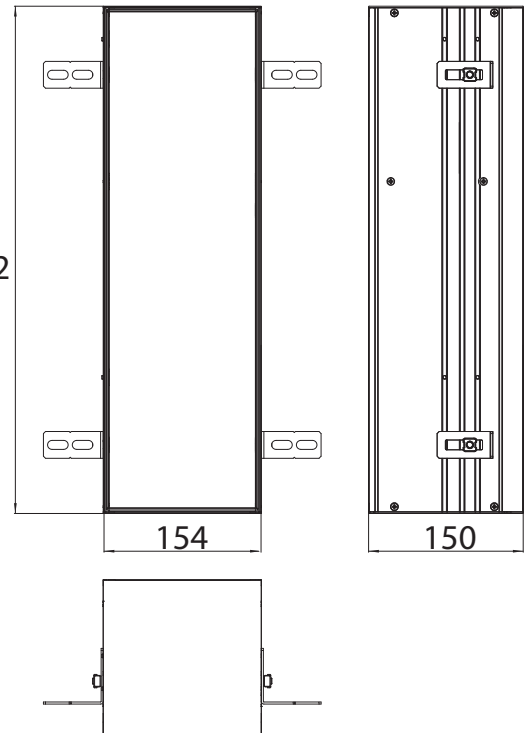
Toilettenbürstengarnitur-Modul - Unterputzmodell
mit integrierter Toilettenbürstengarnitur,
Türanschlag links-/rechts wechselbar
Kein Einbaurahmen erforderlich.
Module for toilet brush set - built-in-
model
with integrated toilet brush set, variable
left/right door hinge
No additional build-in frame required

aluminium
aluminium

9756 110 09

520,00 € 2

492



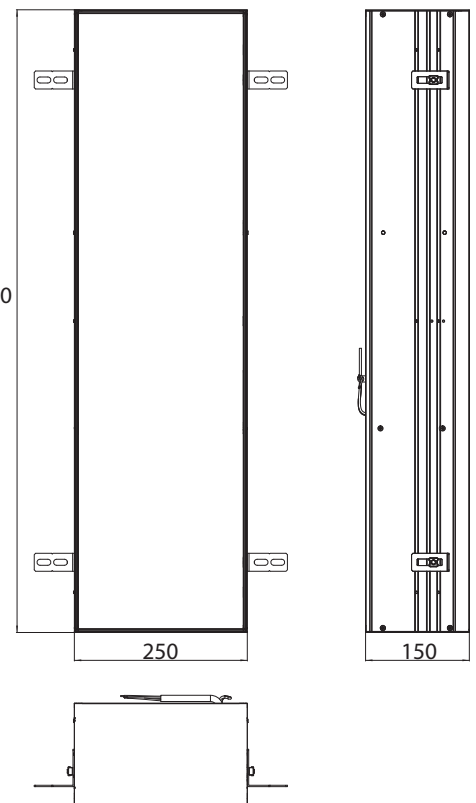
Schrankmodul - Unterputzmodell, Tür
befliesbar (Fliese + Kleber, max.: 12 mm)
mit einer Glasablage, einer Metallablage,
Steckdose, Türkontaktschalter und
LED-Beleuchtung (Energieeffizienzklasse
A-A++). Türanschlag links-/rechts
wechselbar.
Kein Einbaurahmen erforderlich.
Cabinet module build-in model, door
tileable (tiles + adhesive, max.: 12mm)
with glass shelf, metal shelf, socket,
door-contact-swith and LED light unit
(energy efficiency class: A-A++). Variable
left/right door hinge
No additional build-in frame required

aluminium
aluminium

9756 110 08

995,00 € 2

900



module plus

emco asis **module 2.0**




Asis Module 2.0

Hochwertige Aluminiumkonstruktion in 4 Höhen und 2 Breiten als Unterputzversion. Glasfronten in zwei verschiedenen Farben oder als Spiegelfläche erhältlich.
Alle Module bitte mit Einbaurahmen bestellen.

Asis modules 2.0


High-quality aluminium structure with 4 different heights and 2 different widths available as flush-mounted version. Glass fronts available in two different colours or with mirror front.
Please order build-in modules with an installation frame.

EMCO Schrankmodul
emcoasis


 Diese Leuchte enthält eingebaute LED-Lampen.

A++ } LED
A+ }
A }
~~B }
C }
D }
E }~~

Die Lampen können in der Leuchte nicht ausgetauscht werden.


874/2012 

EMCO Cabinet module
emcoasis

 This luminaire contains built-in LED-Lamps.

A++ } LED
A+ }
A }
~~B }
C }
D }
E }~~

The lamps cannot be changed in the luminaire.

874/2012 

emco asis module 2.0

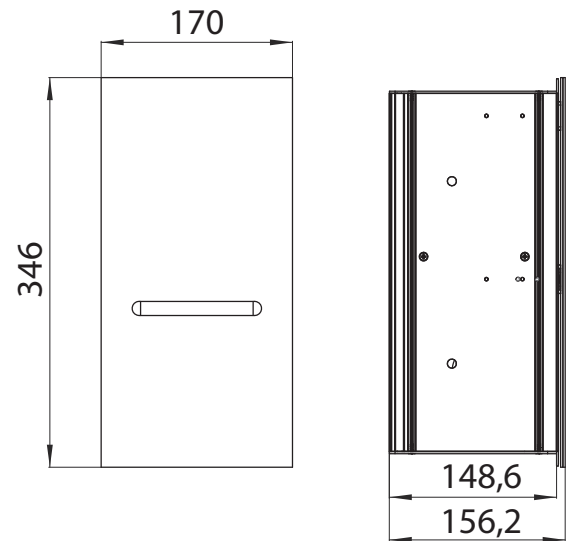
Design EMCO

PG



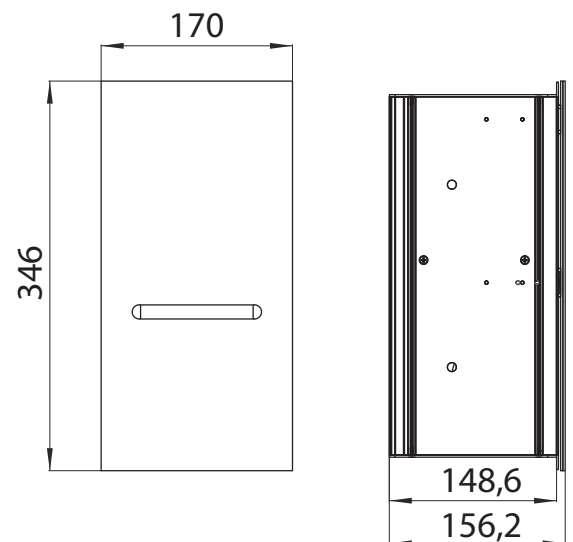
WC-Papier-Modul - Unterputzmodell
 1 Tür, Türanschlag links
 Unterputzmodule bitte immer mit
 Einbaurahmen bestellen
 Module for toilet paper - built-in-model
 1 door, door hinge left
 Please order built-in modules with an
 installation frame

optiwhite	9724 274 22	538,40 €	2
optiwhite			
schwarz	9724 275 22	538,40 €	2
black			
Einbaurahmen	9725 000 21	82,90 €	2
Built-in frame			



WC-Papier-Modul - Unterputzmodell
 1 Tür, Türanschlag rechts
 Unterputzmodule bitte immer mit
 Einbaurahmen bestellen
 Module for toilet paper - built-in-model
 1 door, door hinge right
 Please order built-in modules with an
 installation frame

optiwhite	9724 274 21	538,40 €	2
optiwhite			
schwarz	9724 275 21	538,40 €	2
black			
Einbaurahmen	9725 000 21	82,90 €	2
Built-in frame			



emco asis module 2.0

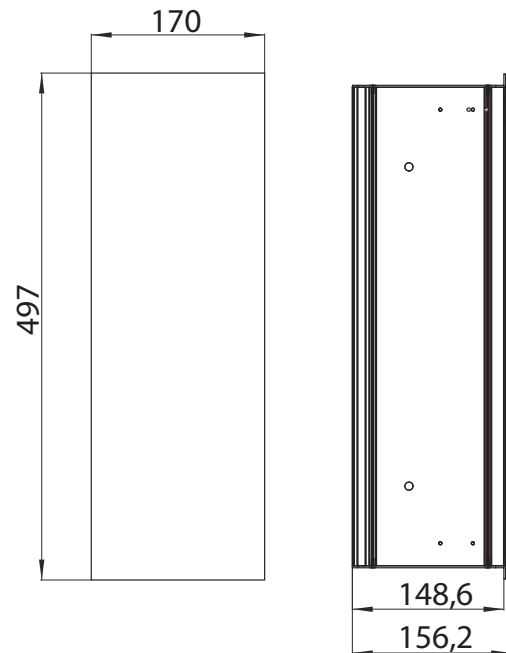
Design EMCO

PG



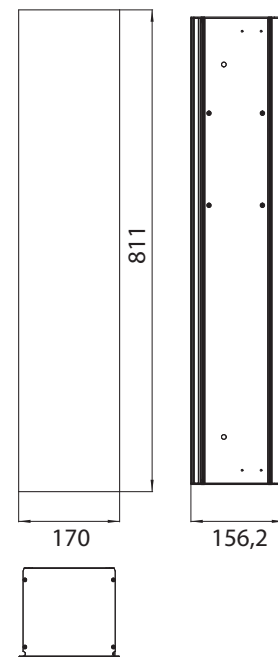
Toilettenbürstengarnitur-Modul - Unterputzmodell
 1 Tür, Türanschlag links/rechts wechselbar
 Unterputzmodule bitte immer mit Einbaurahmen bestellen
 Module for toilet brush set - built-in-model
 1 door, door hinge left/right changeable
 Please order built-in modules with an installation frame

optiwhite	9734 274 31	548,90 €	2
optiwhite			
schwarz	9734 275 31	548,90 €	2
black			
Einbaurahmen	9730 000 31	89,30 €	2
Built-in frame			



WC-Modul - Unterputzmodell
 Reserverollen- / Feuchtpapierbox, Papierhalter, Toilettenbürstengarnitur, Türanschlag rechts
 Unterputzmodule bitte immer mit Einbaurahmen bestellen
 Module for WC - build in model
 Boxes for spare paper holder, WC-paper, toilet brush set, door hinge right
 Please order built-in modules with an installation frame

optiwhite	9754 274 52	799,80 €	2
optiwhite			
schwarz	9754 275 52	799,80 €	2
black			
Einbaurahmen	9750 000 51	109,10 €	2
Built-in frame			



emco asis module 2.0

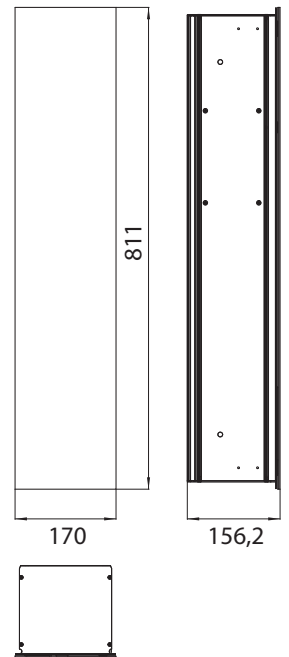
Design EMCO

PG



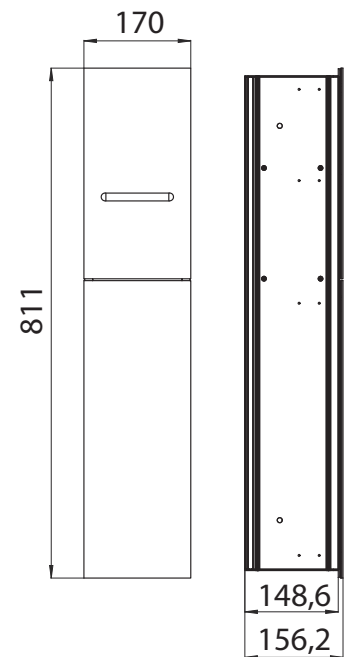
WC-Modul - Unterputzmodell
Reserverollen- / Feuchtpapierbox,
Papierhalter, Toilettenbürstengarnitur,
Türanschlag links
Unterputzmodule bitte immer mit
Einbaurahmen bestellen
Module for WC - build in model
Boxes for spare paper holder, WC-paper,
toilet brush set, door hinge left
Please order built-in modules with an
installation frame

optiwhite	9754 274 53	799,80 €	2
optiwhite			
schwarz	9754 275 53	799,80 €	2
black			
Einbaurahmen	9750 000 51	109,10 €	2
Built-in frame			



WC-Modul - Unterputzmodell
Reserverollen- / Feuchtpapierbox,
Papierhalter, Toilettenbürstengarnitur,
Türanschlag rechts
Unterputzmodule bitte immer mit
Einbaurahmen bestellen
Module for WC - build in model
Boxes for spare paper holder, WC-paper,
toilet brush set, door hinge right
Please order built-in modules with an
installation frame

optiwhite	9754 274 50	799,80 €	2
optiwhite			
schwarz	9754 275 50	799,80 €	2
black			
Einbaurahmen	9750 000 51	109,10 €	2
Built-in frame			



emco asis module 2.0

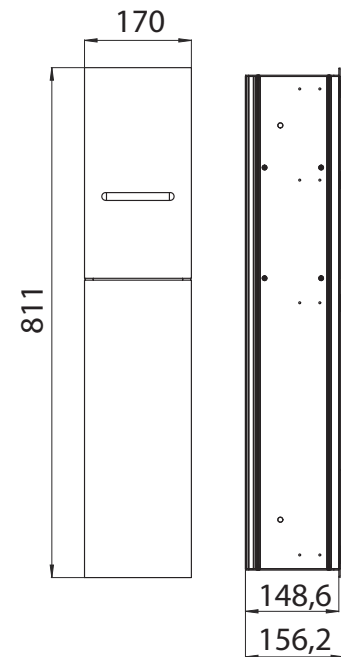
Design EMCO

PG



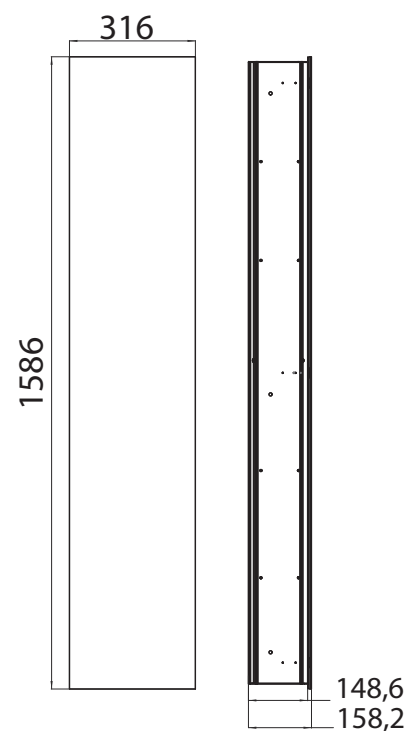
WC-Modul - Unterputzmodell
Reserverollen- / Feuchtpapierbox,
Papierhalter, Toilettenbürstengarnitur,
Türanschlag links
Unterputzmodule bitte immer mit
Einbaurahmen bestellen
Module for WC - build in model
Boxes for spare paper holder, WC-paper,
toilet brush set, door hinge left
Please order built-in modules with an
installation frame

optiwhite	9754 274 51	799,80 €	2
optiwhite			
schwarz	9754 275 51	799,80 €	2
black			
Einbaurahmen	9750 000 51	109,10 €	2
Built-in frame			



Schrankmodul mit beidseitig
verspiegelter Tür - Unterputzversion
großes Stauraumfach mit 4 Glasablagen,
Türkontaktschalter und high-power-LED-
Beleuchtung, Energieeffizienzklasse:
A - A++
Türanschlag links/rechts wechselbar
Cabinet module with mirrored-door -
built-in model
Cabinet module, large storage box with
4 shelves of crystal clear, door-contact-
switch and high-power-LED light unit,
energy efficiency class: A - A++
door hinge left/right changeable

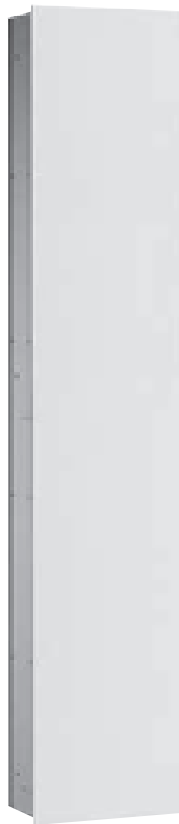
spiegel	9722 099 13	1.118,60 €	2
mirror			
Einbaurahmen	9720 000 11	209,80 €	2
Built-in frame			



emco asis module 2.0

Design EMCO

PG

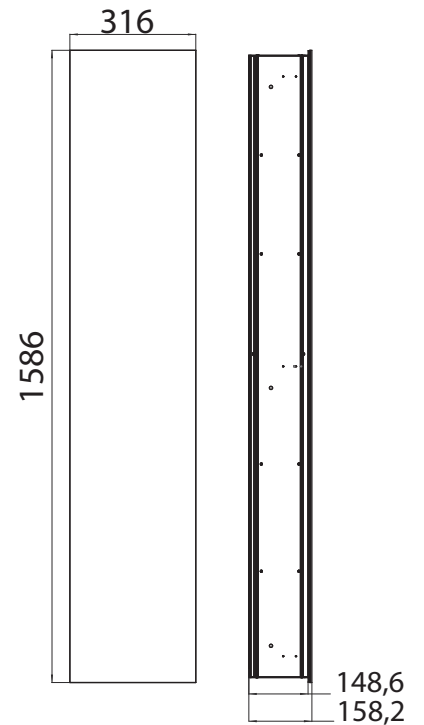


Schrankmodul - Unterputzmodell
 großes Stauraumfach mit 4 Glasablagen,
 Türkontaktschalter und high-power-LED-
 Beleuchtung, Energieeffizienzklasse:
 A - A++

Unterputzmodule bitte immer mit
 Einbaurahmen bestellen

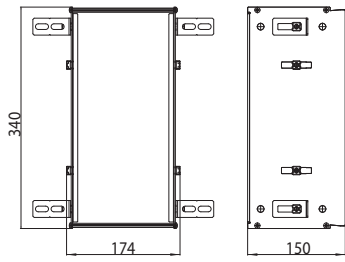
Cabinet module - build in model
 Cabinet module, large storage box with
 4 shelves of crystal clear, door-contact-
 switch and high-power-LED light unit,
 energy efficiency class: A - A++
 Please order built-in modules with an
 installation frame

optiwhite	9722 274 13	1.118,60 €	2
optiwhite			
schwarz	9722 275 13	1.118,60 €	2
black			



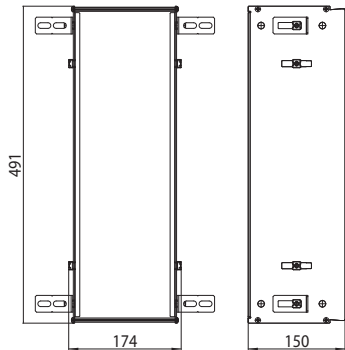
emco asis module 2.0

Design EMCO



Einbaurahmen
für Asis Module mit 344 mm
Unterputzmodule bitte immer mit
Einbaurahmen bestellen
Built-in frame
for Asis module 344 mm
Please order built-in modules with an
installation frame

9725 000 21 82,90 € 2



Einbaurahmen
für Asis Module mit 495 mm
Unterputzmodule bitte immer mit
Einbaurahmen bestellen
Built-in frame
for Asis module 495 mm
Please order built-in modules with an
installation frame

9730 000 31 89,30 € 2

emco asis module 2.0

Design EMCO

PG

	<p>Einbaurahmen für Asis Module mit 809 mm Unterputzmodule bitte immer mit Einbaurahmen bestellen</p> <p>Built-in frame for Asis module 809 mm Please order built-in modules with an installation frame</p>	<p>9750 000 51</p>	<p>109,10 €</p>	<p>2</p>
	<p>Einbaurahmen für Asis Module (300) mit 1584 mm Unterputzmodule bitte immer mit Einbaurahmen bestellen</p> <p>Built-in frame for Asis module (300) 1584 mm Please order built-in modules with an installation frame</p>	<p>9720 000 11</p>	<p>209,80 €</p>	<p>2</p>
<p>Bürstengarnitur Toilet brush holder</p>	<p>Bürste, schwarz mit Stiel chrom Brush, black with chrome grip</p>	<p>3515 001 90</p>	<p>38,70 €</p>	<p>1</p>
<p>Bürstengarnitur Toilet brush holder</p>	<p>Bürstenkopf, schwarz Brush head, black</p>	<p>3515 133 90</p>	<p>12,90 €</p>	<p>1</p>

emco asis **module 150**



Asis Module

Hochwertige Aluminiumkonstruktion in 5 Höhen und 2 Breiten als Unterputz- und teilweise als Aufbauversion. Glasfronten in zwei verschiedenen Farben erhältlich. Rahmen in chrom oder aluminium.

Asis modules

High-quality aluminium structure with 5 different heights and 2 different widths available as flush-mounted or (in some cases) surface-mounted version. Glass fronts available in two different colours. Frame in chrome or aluminium

EMCO Lichtmodul
emcoasis

Diese Leuchte ist geeignet für Leuchtmittel der Energieklassen

A+

A

B

~~D~~

~~C~~

}

Die Leuchte wird verkauft mit einem Leuchtmittel der Energieklasse: A+

874/2012

EMCO Light module
emcoasis

This luminaire is compatible with bulbs of the energy classes:

A+

A

B

~~D~~

~~C~~

}

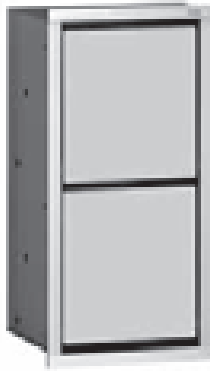
This luminaire is sold with a bulb of the energy class: A+

874/2012

emco asis module 150

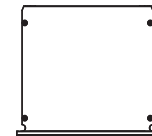
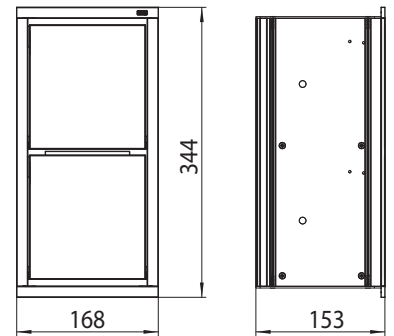
Design Nexus Product Design

PG



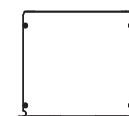
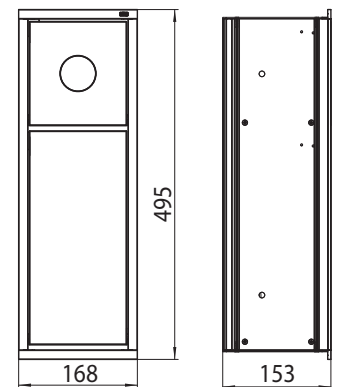
WC-Papier-Modul - Unterputzmodell
 Unterputzmodule bitte immer mit
 Einbaurahmen bestellen
 Module for toilet paper - built-in-model
 Please order built-in modules with an
 installation frame

aluminium/optiwhite	9725 274 21	538,20 €	2
aluminium/optiwhite			
aluminium/schwarz	9725 275 21	538,20 €	2
aluminium/black			
chrom/optiwhite	9725 278 21	588,80 €	2
chrome/optiwhite			
chrom/schwarz	9725 279 21	588,80 €	2
chrome/black			
Einbaurahmen	9725 000 21	82,90 €	2
Built-in frame			



Hygienebeutel-/Abfallsammler-Modul -
 Unterputzmodell
 Unterputzmodule bitte immer mit
 Einbaurahmen bestellen
 Module for hygiene bags/waste box -
 built-in-model
 Please order built-in modules with an
 installation frame

aluminium/optiwhite	9730 274 30	798,10 €	2
aluminium/optiwhite			
aluminium/schwarz	9730 275 30	798,10 €	2
aluminium/black			
chrom/optiwhite	9730 278 30	877,00 €	2
chrome/optiwhite			
chrom/schwarz	9730 279 30	877,00 €	2
chrome/black			
Einbaurahmen	9730 000 31	89,30 €	2
Built-in frame			

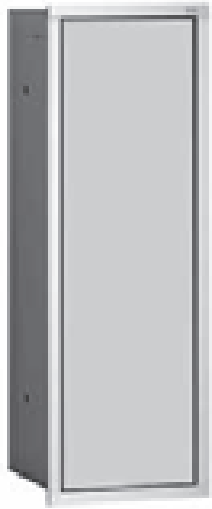


module 150

emco asis module 150

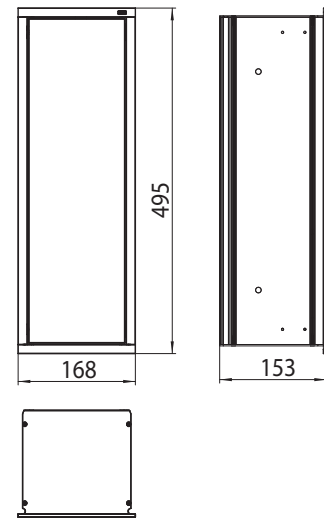
Design Nexus Product Design

PG



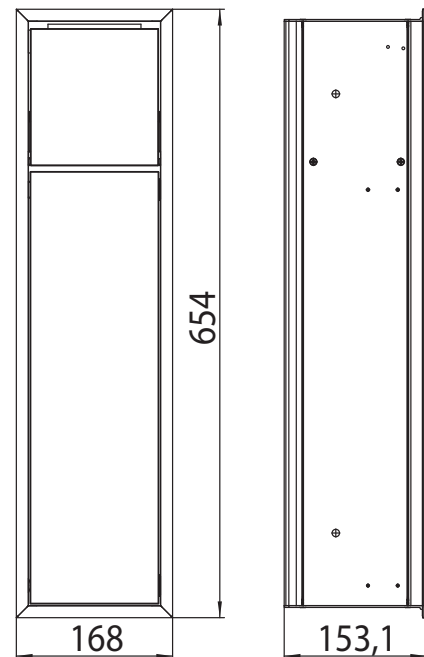
Toilettenbürstengarnitur-Modul -
Unterputzmodell
Türanschlag links/rechts wechselbar
Unterputzmodule bitte immer mit
Einbaurahmen bestellen
Module for toilet brush set - built-in-
model
door hinge left/right changeable
Please order built-in modules with an
installation frame

aluminium/optiwhite	9730 274 31	549,40 €	2
aluminium/optiwhite			
aluminium/schwarz	9730 275 31	549,40 €	2
aluminium/black			
chrom/optiwhite	9730 278 31	604,00 €	2
chrome/optiwhite			
chrom/schwarz	9730 279 31	604,00 €	2
chrome/black			
Einbaurahmen	9730 000 31	89,30 €	2
Built-in frame			



WC-Modul - Unterputzmodell
Papierhalter, Toilettenbürstengarnitur
Unterputzmodule bitte immer mit
Einbaurahmen bestellen
Module for WC - build in model
WC-paper, toilet brush set
Please order built-in modules with an
installation frame

chrom/optiwhite	9740 278 40	726,60 €	2
chrome/optiwhite			
chrom/schwarz	9740 279 40	726,60 €	2
chrome/black			
Einbaurahmen	9740 000 41	102,50 €	2
Built-in frame			



emco asis module 150

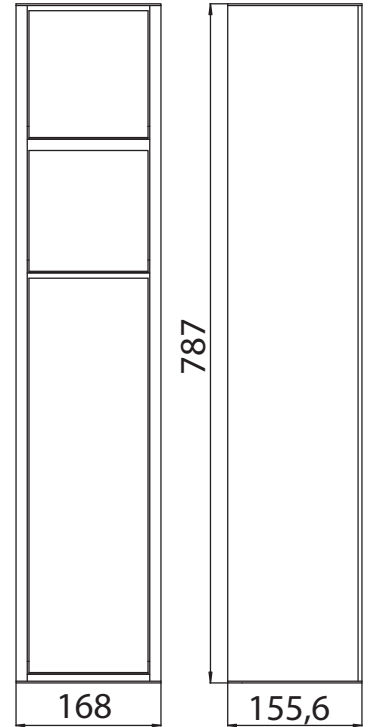
Design Nexus Product Design

PG



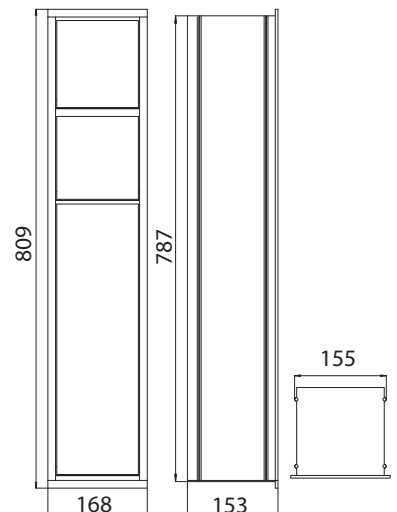
WC-Modul - Aufputzmodell
Reserverollen- / Feuchtpapierbox,
Papierhalter, Toilettenbürstengarnitur
Türanschlag links/rechts wechselbar
Module for WC - wall mounted model
Boxes for spare paper holder, WC-paper,
toilet brush set
door hinge left/right changeable

aluminium/optiwhite	9751 274 50	923,30 €	2
aluminium/optiwhite			
aluminium/schwarz	9751 275 50	923,30 €	2
aluminium/black			



WC-Modul - Unterputzmodell
Reserverollen- / Feuchtpapierbox,
Papierhalter, Toilettenbürstengarnitur,
Türanschlag links/rechts wechselbar
Unterputzmodule bitte immer mit
Einbaurahmen bestellen
Module for WC - build in model
Boxes for spare paper holder, WC-paper,
toilet brush set, door hinge left/right
changeable
Please order built-in modules with an
installation frame

aluminium/optiwhite	9750 274 50	796,40 €	2
aluminium/optiwhite			
aluminium/schwarz	9750 275 50	796,40 €	2
aluminium/black			
chrom/optiwhite	9750 278 50	875,90 €	2
chrome/optiwhite			
chrom/schwarz	9750 279 50	875,90 €	2
chrome/black			
Einbaurahmen	9750 000 51	109,10 €	2
Built-in frame			



emco asis module 150

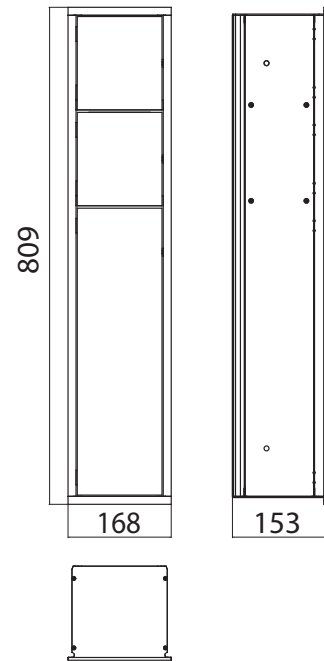
Design Nexus Product Design

PG



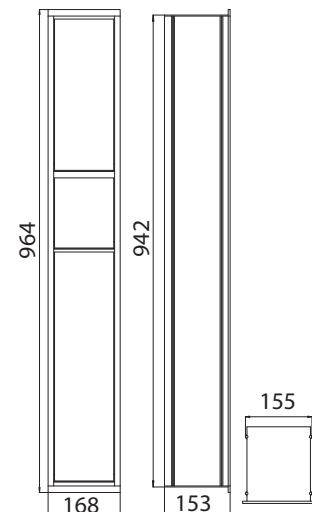
WC-Modul, Unterputzmodell,
Reserverollenfach, Papierhalter,
Toilettenbürstengarnitur, aluminium/
aluminium
Unterputzmodule bitte immer mit
Einbaurahmen bestellen
WC module, flush-mounted model,
box for spare paper, paper holder, toilet
brush set, aluminium/aluminium
Please order built-in modules with an
installation frame

Türanschlag links door hinge left	9783 050 50	606,00 €	2
Türanschlag rechts door hinge right	9783 050 52	606,00 €	2
Einbaurahmen Built-in frame	9750 000 51	109,10 €	2



WC-Modul - Unterputzmodell
Fach mit Einlegeboden, Papierhalterbox,
Toilettenbürstengarnitur
Unterputzmodule bitte immer mit
Einbaurahmen bestellen
Module for WC - build in model
Boxes for Accessories, WC paper, Toilet
brush set box
Please order built-in modules with an
installation frame

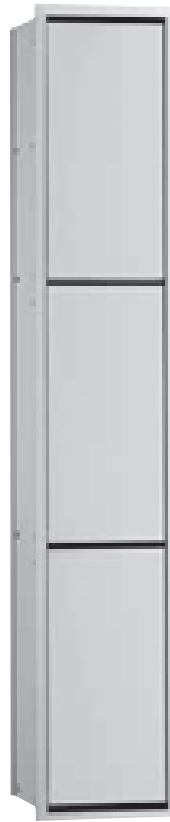
aluminium/optiwhite	9760 274 64	942,80 €	2
aluminium/optiwhite			
aluminium/schwarz	9760 275 64	942,80 €	2
aluminium/black			
chrom/optiwhite	9760 278 64	1.036,40 €	2
chrome/optiwhite			
chrom/schwarz	9760 279 64	1.036,40 €	2
chrome/black			
Einbaurahmen Built-in frame	9760 000 61	118,40 €	2



emco asis module 150

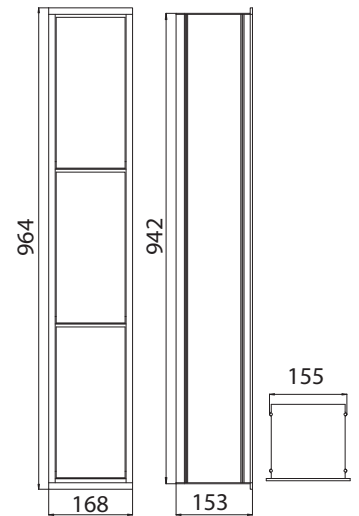
Design Nexus Product Design

PG



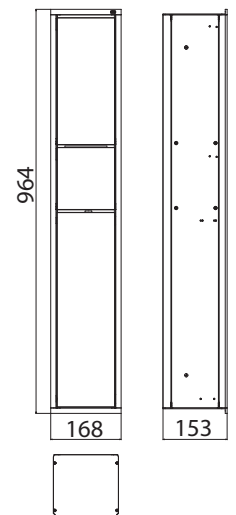
WC-Modul - Unterputzmodell
 Fach mit Einlegeboden, Mehrzweckfach,
 Müllbeutelbox
 Unterputzmodule bitte immer mit
 Einbaurahmen bestellen
 Module for WC - build in model
 Boxes for Accessories, Accessories, Waste
 box
 Please order built-in modules with an
 installation frame

aluminium/optiwhite	9760 274 65	942,80 €	2
aluminium/optiwhite			
aluminium/schwarz	9760 275 65	942,80 €	2
aluminium/black			
chrom/optiwhite	9760 278 65	1.036,40 €	2
chrome/optiwhite			
chrom/schwarz	9760 279 65	1.036,40 €	2
chrome/black			
Einbaurahmen	9760 000 61	118,40 €	2
Built-in frame			



Gäste-WC-Modul - Unterputzmodell
 Müllbeutelhalter, Papierhalter,
 Toilettenbürstengarnitur
 Unterputzmodule bitte immer mit
 Einbaurahmen bestellen
 Module for Guest-WC - build in version
 Waste box, paper holder, toilet brush set
 Please order built-in modules with an
 installation frame

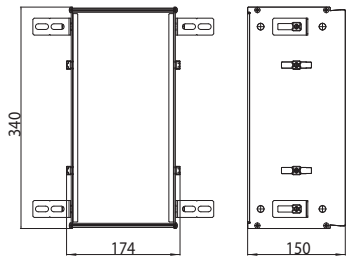
aluminium/optiwhite	9760 274 70	908,60 €	2
aluminium/optiwhite			
aluminium/schwarz	9760 275 70	908,60 €	2
aluminium/black			
chrom/optiwhite	9760 278 70	1.000,00 €	2
chrome/optiwhite			
chrom/schwarz	9760 279 70	1.000,00 €	2
chrome/black			
Einbaurahmen	9760 000 61	118,40 €	2
Built-in frame			



emco asis module 150

Design Nexus Product Design

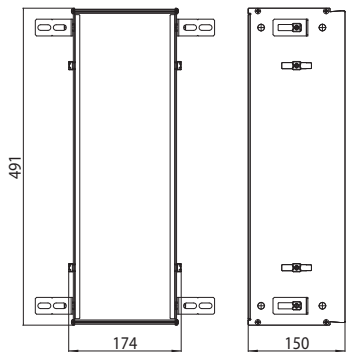
PG



Einbaurahmen
für Asis Module mit 344 mm
Unterputzmodule bitte immer mit
Einbaurahmen bestellen
Built-in frame
for Asis module 344 mm
Please order built-in modules with an
installation frame

9725 000 21

82,90 € 2



Einbaurahmen
für Asis Module mit 495 mm
Unterputzmodule bitte immer mit
Einbaurahmen bestellen
Built-in frame
for Asis module 495 mm
Please order built-in modules with an
installation frame

9730 000 31

89,30 € 2

emco asis module 150

Design Nexus Product Design

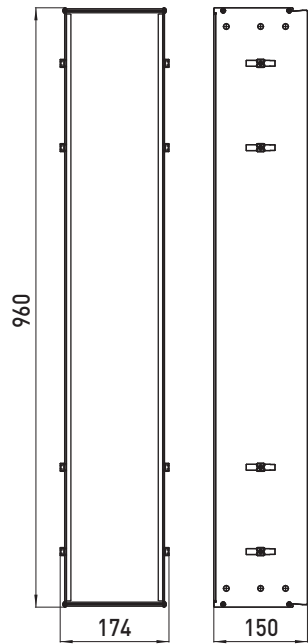
PG

	<p>Einbaurahmen für Asis Module mit 654 mm Unterputzmodule bitte immer mit Einbaurahmen bestellen Built-in frame for Asis module 654 mm Please order built-in modules with an installation frame</p>	<p>9740 000 41</p>	<p>102,50 €</p>	<p>2</p>
	<p>Einbaurahmen für Asis Module mit 809 mm Unterputzmodule bitte immer mit Einbaurahmen bestellen Built-in frame for Asis module 809 mm Please order built-in modules with an installation frame</p>	<p>9750 000 51</p>	<p>109,10 €</p>	<p>2</p>

emco asis module 150

Design Nexus Product Design

PG



Einbaurahmen
für Asis Module mit 964 mm
Unterputzmodule bitte immer mit
Einbaurahmen bestellen
Built-in frame
for Asis module 964 mm
Please order built-in modules with an
installation frame

9760 000 61

118,40 € 2

emco asis module 150

ersatzteilpreisliste
spare part price-list

PG

Bürstengarnitur Toilet brush holder	Bürste, schwarz mit Stiel chrom Brush, black with chrome grip	3515 001 90	38,70 €
Bürstengarnitur Toilet brush holder	Bürstenkopf, schwarz Brush head, black	3515 133 90	12,90 €
module 150 module 150	Glasboden Shelf	9760 000 90	9,20 €

emco asis **module 300**




Asis Module

Hochwertige Aluminiumkonstruktion in 5 Höhen und 2 Breiten als Unterputz- und teilweise als Aufbauversion. Glasfronten in zwei verschiedenen Farben erhältlich. Rahmen in chrom oder aluminium.

Asis modules


High-quality aluminium structure with 5 different heights and 2 different widths available as flush-mounted or (in some cases) surface-mounted version. Glass fronts available in two different colours. Frame in chrome or aluminium

EMCO Schrankmodul
emcoasis


 Diese Leuchte enthält eingebaute LED-Lampen.

A++ } LED
A+ }
A }
~~B~~
~~C~~
~~D~~
~~E~~

Die Lampen können in der Leuchte nicht ausgetauscht werden.


874/2012 

EMCO Cabinet module
emcoasis

 This luminaire contains built-in LED-Lamps.

A++ } LED
A+ }
A }
~~B~~
~~C~~
~~D~~
~~E~~

The lamps cannot be changed in the luminaire.

874/2012 

emco asis module 300

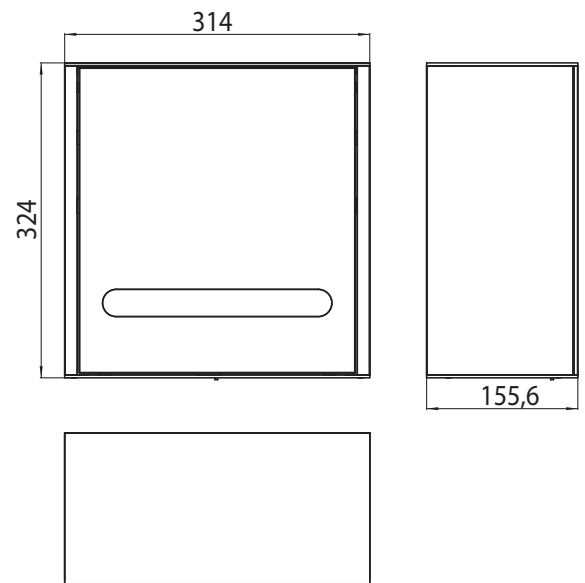
Design Nexus Product Design

PG



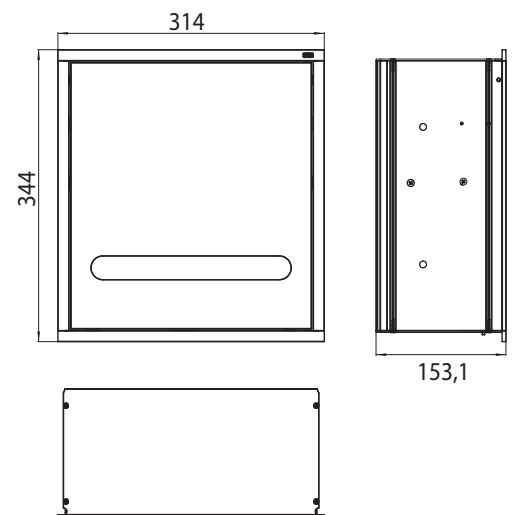
Papiertuchspender Modul -
Aufputzmodell
Module for paper dispenser - wall-
mounted-version

aluminium/optiwhite	9729 274 21	790,90 €	2
aluminium/optiwhite			
aluminium/schwarz	9729 275 21	790,90 €	2
aluminium/black			



Papiertuchspender Modul -
Unterputzmodell
Unterputzmodule bitte immer mit
Einbaurahmen bestellen
Module for paper dispenser - built-in-
version
Please order built-in modules with an
installation frame

aluminium/optiwhite	9728 274 21	651,30 €	2
aluminium/optiwhite			
aluminium/schwarz	9728 275 21	651,30 €	2
aluminium/black			
chrom/optiwhite	9728 278 21	716,50 €	2
chrome/optiwhite			
chrom/schwarz	9728 279 21	716,50 €	2
chrome/black			
Einbaurahmen	9781 000 21	92,40 €	2
Built-in frame			



emco asis module 300

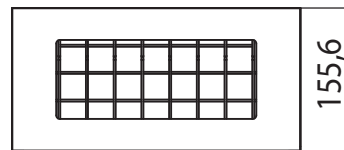
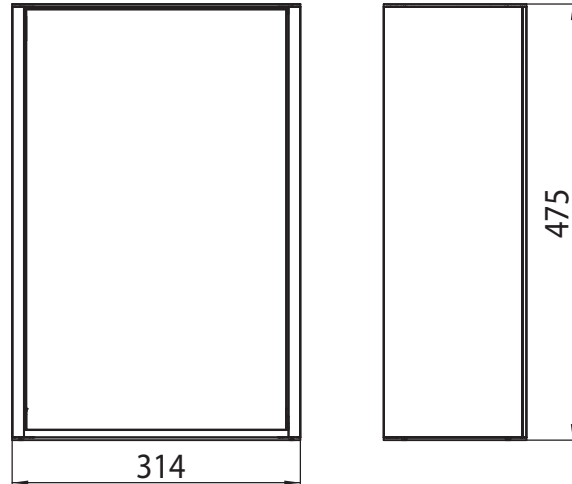
Design Nexus Product Design

PG



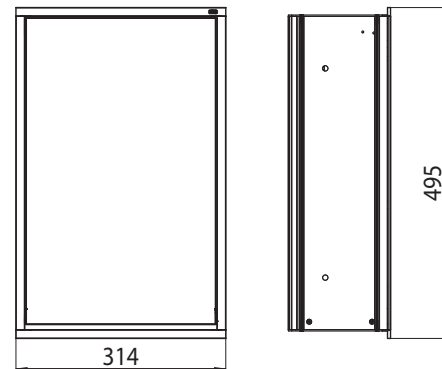
Abfallsammler Modul - Aufputzmodell
Refuse bin module - wall-mounted-version

aluminium/optiwhite	9733 274 30	909,10 €	2
aluminium/optiwhite			
aluminium/schwarz	9733 275 30	909,10 €	2
aluminium/black			



Abfallsammler Modul - Unterputzmodell
Unterputzmodule bitte immer mit
Einbaurahmen bestellen
Refuse bin module - built-in-version
Please order built-in modules with an
installation frame

aluminium/optiwhite	9732 274 30	757,20 €	2
aluminium/optiwhite			
aluminium/schwarz	9732 275 30	757,20 €	2
aluminium/black			
chrom/optiwhite	9732 278 30	872,60 €	2
chrome/optiwhite			
chrom/schwarz	9732 279 30	872,60 €	2
chrome/black			
Einbaurahmen	9732 000 31	98,60 €	2
Built-in frame			



emco asis module 300

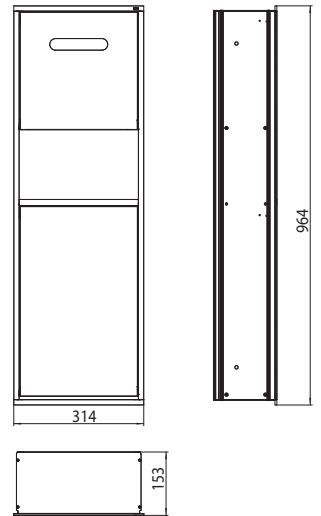
Design Nexus Product Design

PG



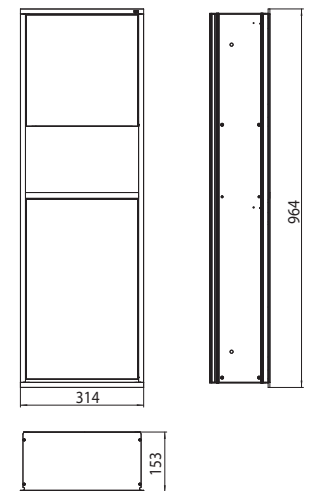
Kosmetikmodul - Unterputzmodell
 Kosmetiktuchfach, Papiertuchspender,
 Abfallsammler
 Unterputzmodule bitte immer mit
 Einbaurahmen bestellen
 Cosmetic module - build in version
 Kleenex box, Paper towel dispenser,
 waste box
 Please order built-in modules with an
 installation frame

aluminium/optiwhite	9752 274 50	1.143,80 €	2
aluminium/optiwhite			
aluminium/schwarz	9752 275 50	1.143,80 €	2
aluminium/black			
chrom/optiwhite	9752 278 50	1.257,60 €	2
chrome/optiwhite			
chrom/schwarz	9752 279 50	1.257,60 €	2
chrome/black			
Einbaurahmen	9770 000 61	133,00 €	2
Built-in frame			



Kosmetikmodul - Unterputzmodell
 Papiertuchspender, Abfallsammler
 Unterputzmodule bitte immer mit
 Einbaurahmen bestellen
 Cosmetic module - build in version
 Paper towel dispenser, waste box
 Please order built-in modules with an
 installation frame

aluminium/optiwhite	9752 274 51	1.038,60 €	2
aluminium/optiwhite			
aluminium/schwarz	9752 275 51	1.038,60 €	2
aluminium/black			
chrom/optiwhite	9752 278 51	1.142,10 €	2
chrome/optiwhite			
chrom/schwarz	9752 279 51	1.142,10 €	2
chrome/black			
Einbaurahmen	9770 000 61	133,00 €	2
Built-in frame			



emco asis module 300

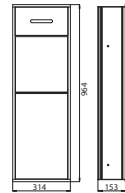
Design Nexus Product Design

PG



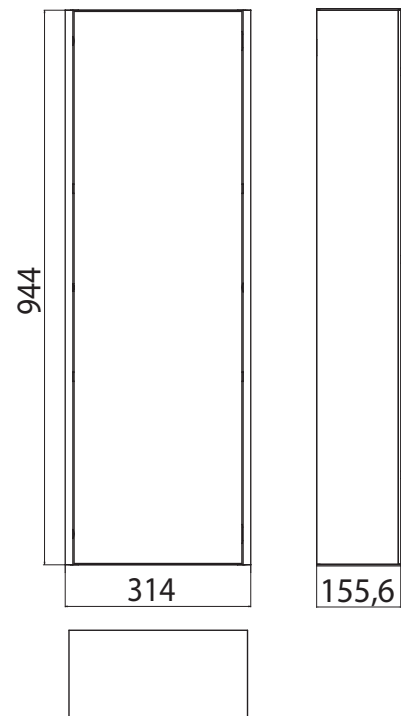
Kosmetikmodul - Unterputzmodell
 Kosmetiktuchbox, Elektrofach mit
 Doppelsteckdose, Müllbeutelhalter
 Unterputzmodule bitte immer mit
 Einbaurahmen bestellen
 Cosmetic module - build in version
 Cosmetic tissue box, power box with
 double socket, waste bag holder
 Please order built-in modules with an
 installation frame

aluminium/optiwhite	9770 274 62	1.175,10 €	2
aluminium/optiwhite			
aluminium/schwarz	9770 275 62	1.175,10 €	2
aluminium/black			
chrom/optiwhite	9770 278 62	1.293,30 €	2
chrome/optiwhite			
chrom/schwarz	9770 279 62	1.293,30 €	2
chrome/black			
Einbaurahmen Built-in frame	9770 000 61	133,00 €	2



Schrankmodul - Aufputzmodell
 mit Glasür und 2 Aluminiumablagen
 Cabinet module - wall mounted model
 with glass-door and two aluminium
 shelves

aluminium/optiwhite	9771 274 63	886,10 €	2
aluminium/optiwhite			
aluminium/schwarz	9771 275 63	886,10 €	2
aluminium/black			



emco asis module 300

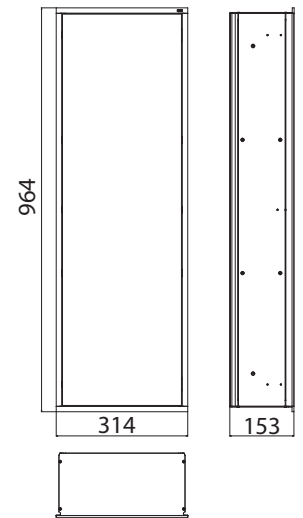
Design Nexus Product Design

PG



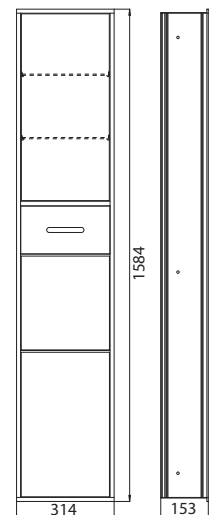
Schrankmodul - Unterputzmodell mit Glastür und 2 Aluminiumablagen
 Unterputzmodule bitte immer mit Einbaurahmen bestellen
 Cabinet module - build in model with glass-door and two aluminium shelves
 Please order built-in modules with an installation frame

aluminium/optiwhite	9770 274 63	664,30 €	2
aluminium/optiwhite			
aluminium/schwarz	9770 275 63	664,30 €	2
aluminium/black			
chrom/optiwhite	9770 278 63	729,80 €	2
chrome/optiwhite			
chrom/schwarz	9770 279 63	729,80 €	2
chrome/black			
Einbaurahmen	9770 000 61	133,00 €	2
Built-in frame			



Kosmetikmodul - Unterputzmodell Stauraumfach mit 2 Glasablagen, Kosmetiktuchbox, Elektrofach mit Doppelsteckdose, Müllbeutelhalter
 Unterputzmodule bitte immer mit Einbaurahmen bestellen
 Cosmetic module - build in version Storage box with 2 shelves of crystal clear, powerbox with double socket, wastebasket
 Please order built-in modules with an installation frame

aluminium/optiwhite	9720 274 12	1.497,80 €	2
aluminium/optiwhite			
aluminium/schwarz	9720 275 12	1.497,80 €	2
aluminium/black			
chrom/optiwhite	9720 278 12	1.647,70 €	2
chrome/optiwhite			
chrom/schwarz	9720 279 12	1.647,70 €	2
chrome/black			
Einbaurahmen	9720 000 11	209,80 €	2
Built-in frame			



emco asis module 300

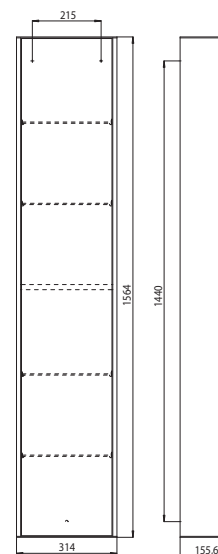
Design Nexus Product Design

PG



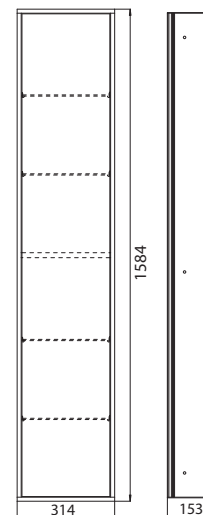
Schrankmodul - Aufputzmodell
 großes Stauraumfach mit 4 Glasablagen,
 Türkontaktschalter und high-power-LED-
 Beleuchtung, Energieeffizienzklasse:
 A - A++
 Cabinet module - wall mounted model
 Cabinet module, large storage box with
 4 shelves of crystal clear, door-contact-
 switch and high-power-LED light unit,
 energy efficiency class: A - A++

aluminium/optiwhite	9721 274 13	1.410,90 €	2
aluminium/optiwhite			
aluminium/schwarz	9721 275 13	1.410,90 €	2
aluminium/black			



Schrankmodul - Unterputzmodell
 großes Stauraumfach mit 4 Glasablagen,
 Türkontaktschalter und high-power-LED-
 Beleuchtung, Energieeffizienzklasse:
 A - A++
 Unterputzmodule bitte immer mit
 Einbaurahmen bestellen
 Cabinet module - build in model
 Cabinet module, large storage box with
 4 shelves of crystal clear, door-contact-
 switch and high-power-LED light unit,
 energy efficiency class: A - A++
 Please order built-in modules with an
 installation frame

aluminium/optiwhite	9720 274 13	1.138,70 €	2
aluminium/optiwhite			
aluminium/schwarz	9720 275 13	1.138,70 €	2
aluminium/black			
chrom/optiwhite	9720 278 13	1.253,00 €	2
chrome/optiwhite			
chrom/schwarz	9720 279 13	1.253,00 €	2
chrome/black			
Einbaurahmen	9720 000 11	209,80 €	2
Built-in frame			



emco asis module 300

Design Nexus Product Design

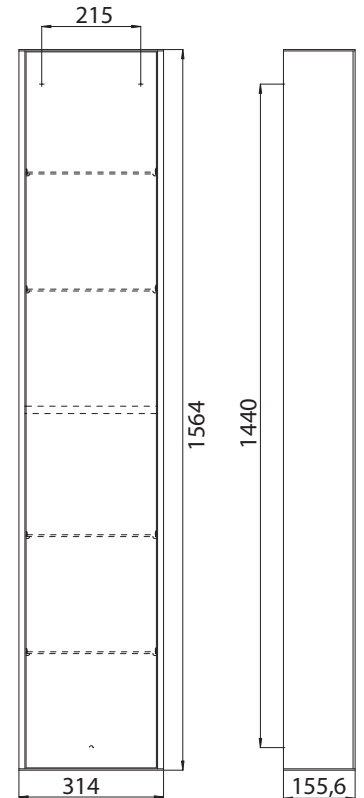
PG



Schrankmodul mit beidseitig verspiegelter Tür - Aufputzversion
 großes Stauraumfach mit 4 Glasablagen, Türkontaktschalter und high-power-LED-Beleuchtung, Energieeffizienzklasse: A - A++
 Cabinet module with door mirrored on both sides surface-mounted version
 Cabinet module, large storage box with 4 shelves of crystal clear, door-contact-switch and high-power-LED light unit, energy efficiency class: A - A++

aluminium/spiegel
 aluminium/mirror

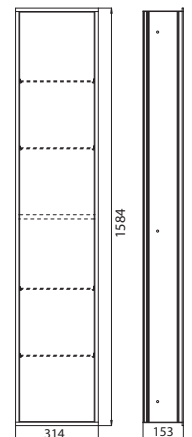
9721 099 13 1.443,40 € 2



Schrankmodul mit beidseitig verspiegelter Tür - Unterputzversion
 großes Stauraumfach mit 4 Glasablagen, Türkontaktschalter und high-power-LED-Beleuchtung, Energieeffizienzklasse: A - A++
 Unterputzmodule bitte immer mit Einbaurahmen bestellen
 Cabinet module with mirrored-door - built-in model
 Cabinet module, large storage box with 4 shelves of crystal clear, door-contact-switch and high-power-LED light unit, energy efficiency class: A - A++
 Please order built-in modules with an installation frame

aluminium/spiegel
 aluminium/mirror
 chrom/spiegel
 chrome/mirror
 Einbaurahmen
 Built-in frame

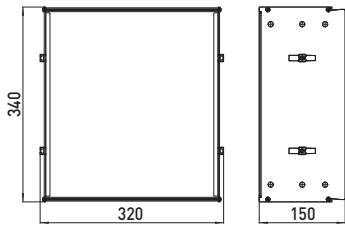
9720 099 13 1.115,40 € 2
 9720 280 13 1.227,40 € 2
 9720 000 11 209,80 € 2



emco asis module 300

Design Nexus Product Design

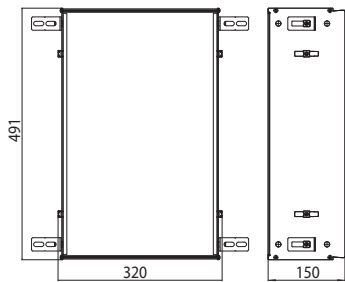
PG



Einbaurahmen
für Asis Module mit 344 mm
Unterputzmodule bitte immer mit
Einbaurahmen bestellen
Built-in frame
for Asis module 344 mm
Please order built-in modules with an
installation frame

9781 000 21

92,40 € 2



Einbaurahmen
für Asis Module mit 495 mm
Unterputzmodule bitte immer mit
Einbaurahmen bestellen
Built-in frame
for Asis module 495 mm
Please order built-in modules with an
installation frame

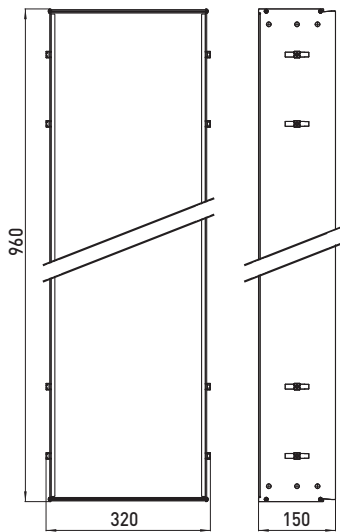
9732 000 31

98,60 € 2

emco asis module 300

Design Nexus Product Design

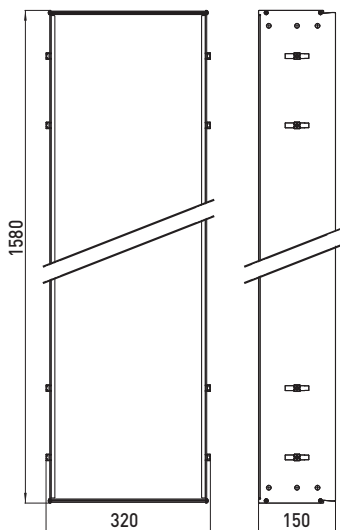
PG



Einbaurahmen
für Asis Module (300) mit 964 mm
Unterputzmodule bitte immer mit
Einbaurahmen bestellen
Built-in frame
for Asis module (300) 964 mm
Please order built-in modules with an
installation frame

9770 000 61

133,00 € 2



Einbaurahmen
für Asis Module (300) mit 1584 mm
Unterputzmodule bitte immer mit
Einbaurahmen bestellen
Built-in frame
for Asis module (300) 1584 mm
Please order built-in modules with an
installation frame

9720 000 11

209,80 € 2

emco asis module 300

ersatzteilpreislise
spare part price-list

PG

module 300	Glasboden	9720 000 90	9,20 €
module 300	Shelf		
Relingprodukte	Glasschale lang	1766 000 01	115,00 €
products for liaison rail	Glass dish, long		

emco asis **ablagemodule**
emco asis **storage modules**

EMCO

Ablagemodul

Hochwertige Aluminiumkonstruktion in zwei unterschiedlichen Breiten mit seitlich gegeneinander verschiebbaren Glastüren in beleuchteter (LED-Lichttechnik) und unbeleuchteter Ausführung.

Bei fachgerechter Installation des LED-Netzteils außerhalb der Schutzzonen 0, 1 und 2 ist ein Einsatz des Moduls z.B. oberhalb der Badewanne möglich. Energieeffizienzklasse: A - A++

Unterputzmodule bitte immer mit Einbaurahmen bestellen

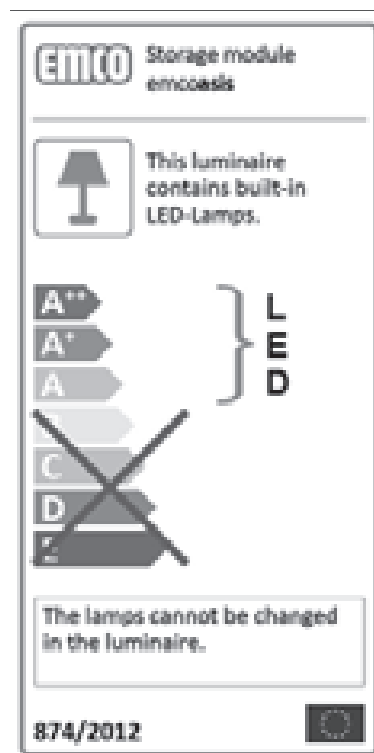
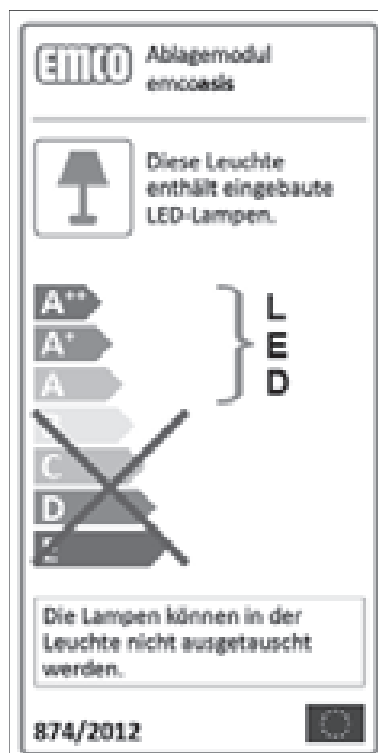
Shelf module

High-quality aluminium structure in two different widths with sliding doors at the side, with illuminated (LED lightning) and non-illuminated versions.

If the LED power supply is properly installed outside restricted zones 0, 1 and 2 the module may be placed e.g. above the bathtub.

Energy efficiency: A - A++

Please order build-in modules with an installation frame



emco asis **ablagemodule**

emco asis **storage module**

PG

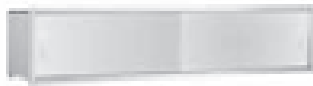
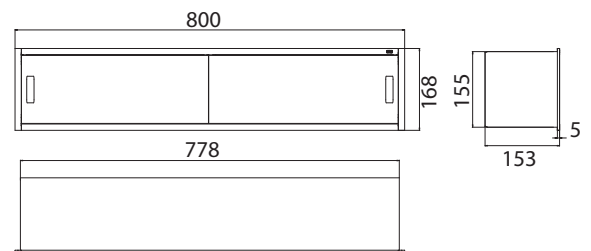


Ablagemodul, 800 mm, beleuchtet
LED-Beleuchtung mit Touch-Sensor,
Helligkeit in je 3 Stufen und Lichtfarbe
(kalt/warm) stufenlos dimmbar,
mit zwei verschiebbaren Glastüren,
nur als Einbauversion lieferbar,
Energieeffizienzklasse: A - A++
Bei fachgerechter Installation des LED-
Netzteils außerhalb der Schutzzone
0, 1 und 2 ist ein Einsatz des Moduls
z.B. oberhalb der Badewanne möglich.
Unterputzmodule bitte immer mit
Einbaurahmen bestellen

Storage module, 800 mm, illuminated
LED illumination with touch-sensor,
brightness in three steps and luminous
colour (cold/warm) continuously
dimmable, with two adjustable glass
doors, only built-in version, energy
efficiency: A - A++

If the LED power supply is properly
installed outside restricted zones 0, 1
and 2 the module may be placed e.g.
above the bathtub. Please order built-in
modules with an installation frame

aluminium	9712 273 80	622,50 €	2
aluminium			
chrom	9712 277 80	684,80 €	2
chrome			
Einbaurahmen	9712 000 81	116,50 €	2
Built-in frame			

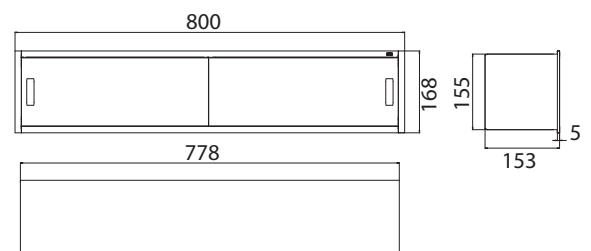


Ablagemodul, 800 mm, unbeleuchtet
mit zwei verschiebbaren Glastüren, nur
als Einbauversion lieferbar
Unterputzmodule bitte immer mit
Einbaurahmen bestellen

Storage module, 800 mm, non-
illuminated
with two adjustable glass doors, only
built-in version

Please order built-in modules with an
installation frame

aluminium	9714 273 80	358,20 €	2
aluminium			
chrom	9714 277 80	394,10 €	2
chrome			
Einbaurahmen	9712 000 81	116,50 €	2
Built-in frame			



emco asis ablagemodule

emco asis storage module

PG

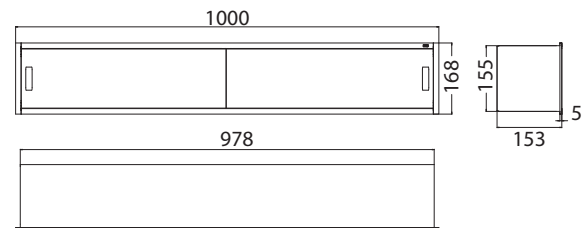


Ablagemodul, 1.000 mm, beleuchtet
LED-Beleuchtung mit Touch-Sensor,
Helligkeit in je 3 Stufen und Lichtfarbe
(kalt/warm) stufenlos dimmbar,
mit zwei verschiebbaren Glastüren,
nur als Einbauversion lieferbar,
Energieeffizienzklasse: A - A++
Bei fachgerechter Installation des LED-
Netzteils außerhalb der Schutzzonen
0, 1 und 2 ist ein Einsatz des Moduls
z.B. oberhalb der Badewanne möglich.
Unterputzmodule bitte immer mit
Einbaurahmen bestellen

Storage module, 1.000 mm, illuminated
LED illumination with touch-sensor,
brightness in three steps and luminous
colour (cold/warm) continuously
dimmable, with two adjustable glass
doors, only built-in version, energy
efficiency: A - A++

If the LED power supply is properly
installed outside restricted zones 0, 1
and 2 the module may be placed e.g.
above the bathtub. Please order built-in
modules with an installation frame

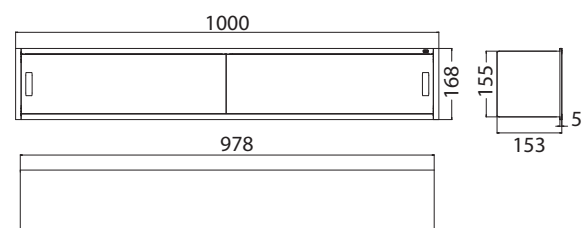
aluminium	9712 273 10	669,20 €	2
aluminium			
chrom	9712 277 10	735,90 €	2
chrome			
Einbaurahmen	9712 000 11	128,50 €	2
Built-in frame			



Ablagemodul, 1.000 mm, unbeleuchtet
mit zwei verschiebbaren Glastüren, nur
als Einbauversion lieferbar
Unterputzmodule bitte immer mit
Einbaurahmen bestellen

Storage module, 1.000 mm, non-
illuminated
with two adjustable glass doors, only
built-in version
Please order built-in modules with an
installation frame

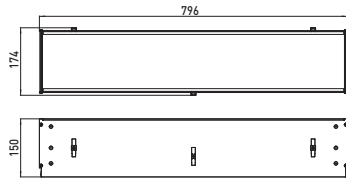
aluminium	9714 273 10	393,10 €	2
aluminium			
chrom	9714 277 10	433,20 €	2
chrome			
Einbaurahmen	9712 000 11	128,50 €	2
Built-in frame			



emco asis **ablagemodule**

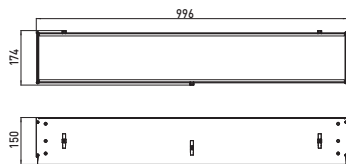
emco asis **storage module**

PG



Einbaurahmen
 Unterputzmodule bitte immer mit
 Einbaurahmen bestellen
 Built-in frame
 Please order built-in modules with an
 installation frame

9712 000 81 116,50 € 2



Einbaurahmen
 Unterputzmodule bitte immer mit
 Einbaurahmen bestellen
 Built-in frame
 Please order built-in modules with an
 installation frame

9712 000 11 128,50 € 2

emco **lichtspiegel**
emco **illuminated mirror**

EMCO














emco lichtspiegel · illuminated mirrors

Lichtspiegel

Alle elektrisch betriebenen Produkte sind entsprechend VDE-Richtlinien gefertigt und geprüft.

Illuminated mirrors

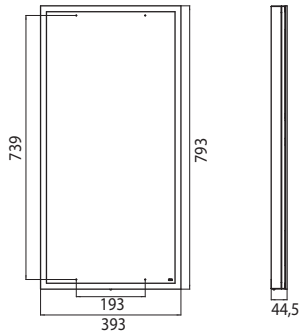

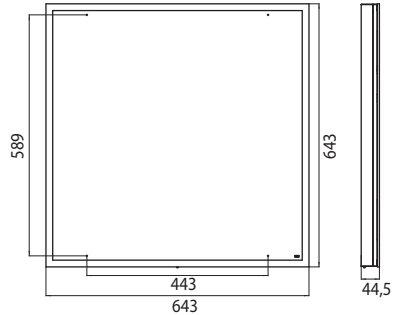
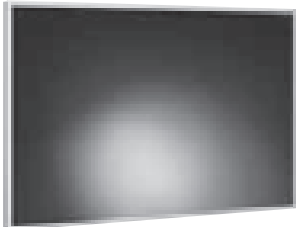
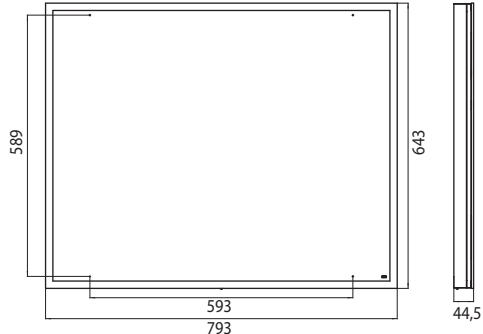
All electrically-operated products are manufactured and tested according to the VDE guidelines.

<p>EMCO Lichtspiegel emcoprestige</p> <p> Diese Leuchte enthält eingebaute LED-Lampen.</p> <p>A++ } LED A+ } A } C D E</p> <p>Die Lampen können in der Leuchte nicht ausgetauscht werden.</p> <p>874/2012 </p>	<p>EMCO Lichtspiegel emcoselect</p> <p> Diese Leuchte enthält eingebaute LED-Lampen.</p> <p>A++ } LED A+ } A } C D E</p> <p>Die Lampen können in der Leuchte nicht ausgetauscht werden.</p> <p>874/2012 </p>	<p>EMCO Illuminated mirror emcoprestige</p> <p> This luminaire contains built-in LED-Lamps.</p> <p>A++ } LED A+ } A } C D E</p> <p>The lamps cannot be changed in the luminaire.</p> <p>874/2012 </p>	<p>EMCO Illuminated mirror emcoselect</p> <p> This luminaire contains built-in LED-Lamps.</p> <p>A++ } LED A+ } A } C D E</p> <p>The lamps cannot be changed in the luminaire.</p> <p>874/2012 </p>
<p>EMCO Lichtspiegel emcopremium</p> <p> Diese Leuchte ist geeignet für Leuchtmittel der Energieklassen</p> <p>A++ }  A+ } A } B } C D E</p> <p>Die Leuchte wird verkauft mit einem Leuchtmittel der Energieklasse: A+</p> <p>874/2012 </p>	<p>EMCO Illuminated mirror emcopremium</p> <p> This luminaire is compatible with bulbs of the energy classes:</p> <p>A++ }  A+ } A } B } C D E</p> <p>This luminaire is sold with a bulb of the energy class: A+</p> <p>874/2012 </p>		

emco lichtspiegel prestige

emco illuminated mirror prestige

PG

	<p>LED-Lichtspiegel Prestige, 393 x 793 mm umlaufende LED-Beleuchtung mit Touch-Sensor, Helligkeit in je 3 Stufen und Lichtfarbe (kalt: 6.000 K / warm: 3.000 K) stufenlos dimmbar. Energieeffizienzklasse: A-A++ LED-illuminated mirror Prestige, 393 x 793 mm circular LED-illumination with Touch-Sensor, lightness dimmable in 3 levels and luminous colour (cold: 6.000 K / warm: 3.000 K) continuously dimmable. energy efficiency grade: A-A++</p>	<p>kalt-/warmweiss cold-/warmwhite</p>	<p>9196 060 40</p>	<p>1.227,10 €</p>	<p>2</p>	
	<p>LED-Lichtspiegel Prestige, 643 x 643 mm umlaufende LED-Beleuchtung mit Touch-Sensor, Helligkeit in je 3 Stufen und Lichtfarbe (kalt: 6.000 K / warm: 3.000 K) stufenlos dimmbar. Energieeffizienzklasse: A-A++ LED-illuminated mirror Prestige, 643 x 643 mm circular LED-illumination with Touch-Sensor, lightness dimmable in 3 levels and luminous colour (cold: 6.000 K / warm: 3.000 K) continuously dimmable. energy efficiency grade: A-A++</p>	<p>kalt-/warmweiss cold-/warmwhite</p>	<p>9196 060 60</p>	<p>1.294,60 €</p>	<p>2</p>	
	<p>LED-Lichtspiegel Prestige, 793 x 643 mm umlaufende LED-Beleuchtung mit Touch-Sensor, Helligkeit in je 3 Stufen und Lichtfarbe (kalt: 6.000 K / warm: 3.000 K) stufenlos dimmbar. Energieeffizienzklasse: A-A++ LED-illuminated mirror Prestige, 793 x 643 mm circular LED-illumination with Touch-Sensor, lightness dimmable in 3 levels and luminous colour (cold: 6.000 K / warm: 3.000 K) continuously dimmable. energy efficiency grade: A-A++</p>	<p>kalt-/warmweiss cold-/warmwhite</p>	<p>9196 060 80</p>	<p>1.407,30 €</p>	<p>2</p>	

emco lichtspiegel prestige

emco illuminated mirror prestige

PG

	<p>LED-Lichtspiegel Prestige, 993 x 643 mm umlaufende LED-Beleuchtung mit Touch-Sensor, Helligkeit in je 3 Stufen und Lichtfarbe (kalt: 6.000 K / warm: 3.000 K) stufenlos dimmbar. Energieeffizienzklasse: A-A++ LED-illuminated mirror Prestige, 993 x 643 mm circular LED-illumination with Touch-Sensor, lightness dimmable in 3 levels and luminous colour (cold: 6.000 K / warm: 3.000 K) continuously dimmable. energy efficiency grade: A-A++</p>	<p>kalt-/warmweiss 9196 060 10 1.519,80 € 2 cold-/warmwhite</p>	
	<p>LED-Lichtspiegel Prestige, 1.193 x 643 mm umlaufende LED-Beleuchtung mit Touch-Sensor, Helligkeit in je 3 Stufen und Lichtfarbe (kalt: 6.000 K / warm: 3.000 K) stufenlos dimmbar. Energieeffizienzklasse: A-A++ LED-illuminated mirror Prestige, 1.193 x 643 mm circular LED-illumination with Touch-Sensor, lightness dimmable in 3 levels and luminous colour (cold: 6.000 K / warm: 3.000 K) continuously dimmable. energy efficiency grade: A-A++</p>	<p>kalt-/warmweiss 9196 060 12 1.632,50 € 2 cold-/warmwhite</p>	
	<p>LED-Lichtspiegel Prestige, 1.593 x 493 mm umlaufende LED-Beleuchtung mit Touch-Sensor, Helligkeit in je 3 Stufen und Lichtfarbe (kalt: 6.000 K / warm: 3.000 K) stufenlos dimmbar. Energieeffizienzklasse: A-A++ LED-illuminated mirror Prestige, 1.593 x 493 mm circular LED-illumination with Touch-Sensor, lightness dimmable in 3 levels and luminous colour (cold: 6.000 K / warm: 3.000 K) continuously dimmable. energy efficiency grade: A-A++</p>	<p>kalt-/warmweiss 9196 060 50 2.105,20 € 2 cold-/warmwhite</p>	

emco lichtspiegel prestige

emco illuminated mirror prestige

PG

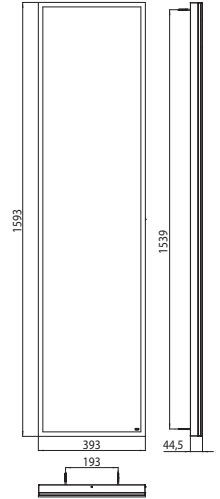


LED-Lichtspiegel Prestige, 1.593 x 393 mm
 umlaufende LED-Beleuchtung mit Touch-Sensor, Helligkeit in je 3 Stufen und Lichtfarbe (kalt: 6.000 K / warm: 3.000 K) stufenlos dimmbar.
 Energieeffizienzklasse: A-A++
 LED-illuminated mirror Prestige, 1.593 x 393 mm
 circular LED-illumination with Touch-Sensor, lightness dimmable in 3 levels and luminous colour (cold: 6.000 K / warm: 3.000 K) continuously dimmable.
 energy efficiency grade: A-A++

kalt-/warmweiss
 cold-/warmwhite

9196 060 41

1.880,10 € 2



emco lichtspiegel select

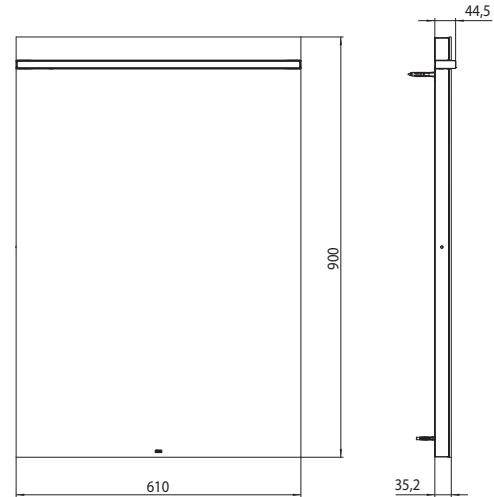
emco illuminated mirror select

PG



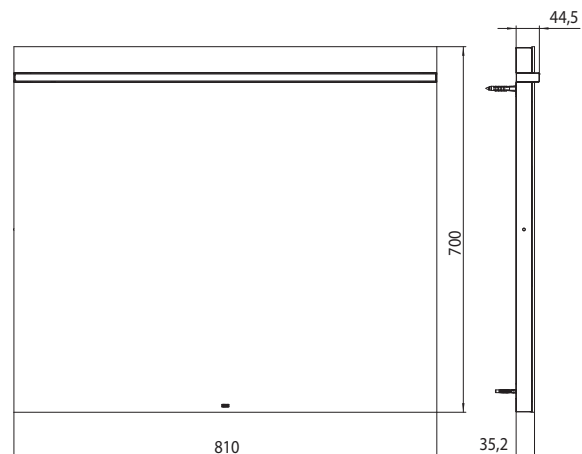
LED-Lichtspiegel Select, 610 x 900 mm
 LED-Beleuchtung waagrecht mit Touch-Sensor, Helligkeit in je 3 Stufen und Lichtfarbe (kalt: 6.000 K/ warm: 3.000 K) stufenlos dimmbar.
 Energieeffizienzklasse: A-A++
 LED-illuminated mirror Select, 610 x 900 mm
 horizontal LED-illumination with Touch-Sensor, lightness dimmable in 3 levels and luminous colour (cold: 6.000 K/ warm: 3.000 K) continuously dimmable.
 energy efficiency grade: A-A++

kalt-/warmweiss 4496 000 80 963,60 € 2
 cold-/warmwhite



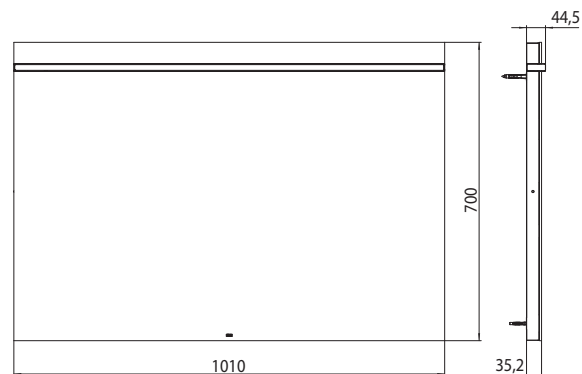
LED-Lichtspiegel Select, 810 x 700 mm
 LED-Beleuchtung waagrecht mit Touch-Sensor, Helligkeit in je 3 Stufen und Lichtfarbe (kalt: 6.000 K/ warm: 3.000 K) stufenlos dimmbar.
 Energieeffizienzklasse: A-A++
 LED-illuminated mirror Select, 810 x 700 mm
 horizontal LED-illumination with Touch-Sensor, lightness dimmable in 3 levels and luminous colour (cold: 6.000 K/ warm: 3.000 K) continuously dimmable.
 energy efficiency grade: A-A++

kalt-/warmweiss 4496 000 81 1.001,70 € 2
 cold-/warmwhite



LED-Lichtspiegel Select, 1.010 x 700 mm
 LED-Beleuchtung waagrecht mit Touch-Sensor, Helligkeit in je 3 Stufen und Lichtfarbe (kalt: 6.000 K/ warm: 3.000 K) stufenlos dimmbar.
 Energieeffizienzklasse: A-A++
 LED-illuminated mirror Select, 1.010 x 700 mm
 horizontal LED-illumination with Touch-Sensor, lightness dimmable in 3 levels and luminous colour (cold: 6.000 K/ warm: 3.000 K) continuously dimmable.
 energy efficiency grade: A-A++

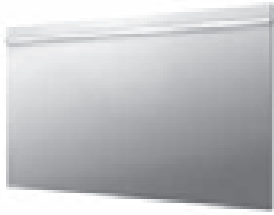
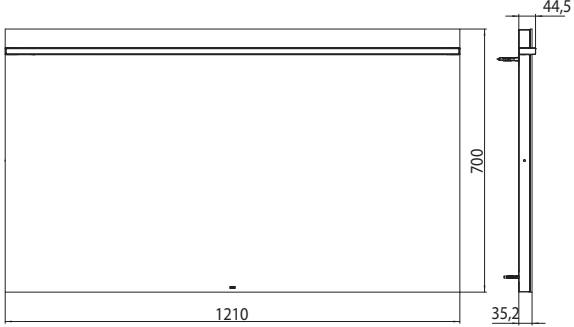

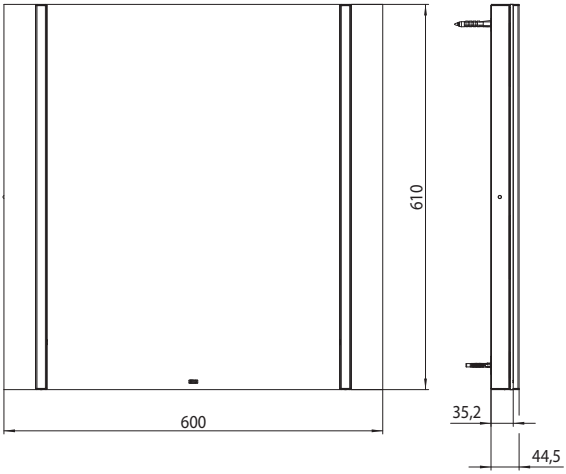
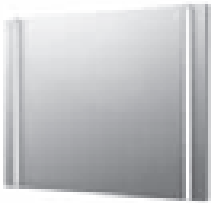
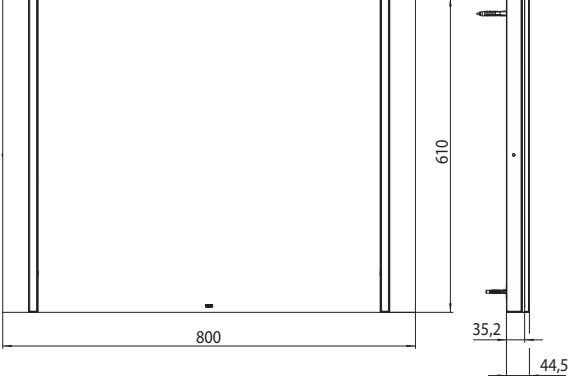
kalt-/warmweiss 4496 000 82 1.034,30 € 2
 cold-/warmwhite



emco lichtspiegel select

emco illuminated mirror select

PG

	<p>LED-Lichtspiegel Select, 1.210 x 700 mm LED-Beleuchtung waagrecht mit Touch-Sensor, Helligkeit in je 3 Stufen und Lichtfarbe (kalt: 6.000 K/ warm: 3.000 K) stufenlos dimmbar. Energieeffizienzklasse: A-A++ LED-illuminated mirror Select, 1.210 x 700 mm horizontal LED-illumination with Touch-Sensor, lightness dimmable in 3 levels and luminous colour (cold: 6.000 K/ warm: 3.000 K) continuously dimmable. energy efficiency grade: A-A++</p>	<p>kalt-/warmweiss 4496 000 83 1.072,50 € 2 cold-/warmwhite</p> 
	<p>LED-Lichtspiegel Select, 600 x 610 mm LED-Beleuchtung senkrecht mit Touch-Sensor, Helligkeit in je 3 Stufen und Lichtfarbe (kalt: 6.000 K/ warm: 3.000 K) stufenlos dimmbar. Energieeffizienzklasse: A-A++ LED-illuminated mirror Select 600 x 610 mm vertical LED-illumination with Touch-Sensor, lightness dimmable in 3 levels and luminous colour (cold: 6.000 K/ warm: 3.000 K) continuously dimmable. energy efficiency grade: A-A++</p>	<p>kalt-/warmweiss 4496 000 84 1.061,60 € 2 cold-/warmwhite</p> 
	<p>LED-Lichtspiegel Select, 800 x 610 mm LED-Beleuchtung senkrecht mit Touch-Sensor, Helligkeit in je 3 Stufen und Lichtfarbe (kalt: 6.000 K/ warm: 3.000 K) stufenlos dimmbar. Energieeffizienzklasse: A-A++ LED-illuminated mirror Select, 800 x 610 mm vertical LED-illumination with Touch-Sensor, lightness dimmable in 3 levels and luminous colour (cold: 6.000 K/ warm: 3.000 K) continuously dimmable. energy efficiency grade: A-A++</p>	<p>kalt-/warmweiss 4496 000 85 1.083,40 € 2 cold-/warmwhite</p> 

emco lichtspiegel select

emco illuminated mirror select

PG

	<p>LED-Lichtspiegel Select, 1.000 x 610 mm LED-Beleuchtung senkrecht mit Touch-Sensor, Helligkeit in je 3 Stufen und Lichtfarbe (kalt: 6.000 K/ warm: 3.000 K) stufenlos dimmbar. Energieeffizienzklasse: A-A++ LED-illuminated mirror Select, 1.000 x 610 mm vertical LED-illumination with Touch-Sensor, lightness dimmable in 3 levels and luminous colour (cold: 6.000 K/ warm: 3.000 K) continuously dimmable. energy efficiency grade: A-A++</p>	<p>kalt-/warmweiss 4496 000 86 1.116,00 € 2 cold-/warmwhite</p>	
	<p>LED-Lichtspiegel Select, 1.200 x 610 mm LED-Beleuchtung senkrecht mit Touch-Sensor, Helligkeit in je 3 Stufen und Lichtfarbe (kalt: 6.000 K/ warm: 3.000 K) stufenlos dimmbar. Energieeffizienzklasse: A-A++ LED-illuminated mirror Select, 1.200 x 610 mm vertical LED-illumination with Touch-Sensor, lightness dimmable in 3 levels and luminous colour (cold: 6.000 K/ warm: 3.000 K) continuously dimmable. energy efficiency grade: A-A++</p>	<p>kalt-/warmweiss 4496 000 87 1.154,10 € 2 cold-/warmwhite</p>	
	<p>LED-Lichtspiegel Select, 800 x 610 mm mit integriertem LED-Rasier- und Kosmetikspiegel (wahlweise rechts oder links montierbar), Vergrößerung: 3-fach LED-Beleuchtung senkrecht mit Touch-Sensor, Helligkeit in je 3 Stufen und Lichtfarbe (kalt: 6.000 K/ warm: 3.000 K) stufenlos dimmbar. Energieeffizienzklasse: A-A++ LED-illuminated mirror Select, 800 x 610 mm with integrated LED shaving- and cosmetic-mirror (right-/left mountable), magnification: 3x vertical LED-illumination with Touch-Sensor, lightness dimmable in 3 levels and luminous colour (cold: 6.000 K/ warm: 3.000 K) continuously dimmable. energy efficiency grade: A-A++</p>	<p>kalt-/warmweiss 4496 000 88 1.301,10 € 2 cold-/warmwhite</p>	

emco lichtspiegel select

emco illuminated mirror select

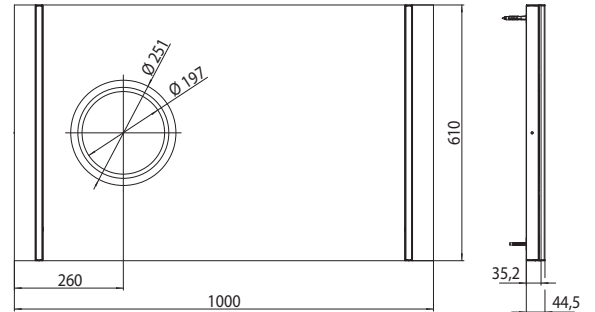
PG



LED-Lichtspiegel Select, 1.000 x 610 mm mit integriertem LED-Rasier- und Kosmetikspiegel (wahlweise rechts oder links montierbar), Vergrößerung: 3-fach LED-Beleuchtung senkrecht mit Touch-Sensor, Helligkeit in je 3 Stufen und Lichtfarbe (kalt: 6.000 K/ warm: 3.000 K) stufenlos dimmbar. Energieeffizienzklasse: A-A++

LED-illuminated mirror Select, 1.000 x 610 mm with integrated LED shaving- and cosmetic-mirror (right-/left mountable), magnification: 3x vertical LED-illumination with Touch-Sensor, lightness dimmable in 3 levels and luminous colour (cold: 6.000 K/ warm: 3.000 K) continuously dimmable. energy efficiency grade: A-A++

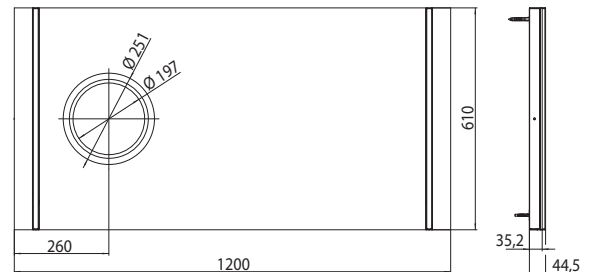
kalt-/warmweiss 4496 000 89 1.333,70 € 2
cold-/warmwhite



LED-Lichtspiegel Select, 1.200 x 610 mm mit integriertem LED-Rasier- und Kosmetikspiegel (wahlweise rechts oder links montierbar), Vergrößerung: 3-fach LED-Beleuchtung senkrecht mit Touch-Sensor, Helligkeit in je 3 Stufen und Lichtfarbe (kalt: 6.000 K/ warm: 3.000 K) stufenlos dimmbar. Energieeffizienzklasse: A-A++

LED-illuminated mirror Select, 1.200 x 610 mm with integrated LED shaving- and cosmetic-mirror (right or left mountable), magnification: 3x vertical LED-illumination with Touch-Sensor, lightness dimmable in 3 levels and luminous colour (cold: 6.000 K/ warm: 3.000 K) continuously dimmable. energy efficiency grade: A-A++

kalt-/warmweiss 4496 000 90 1.371,90 € 2
cold-/warmwhite



emco lichtspiegel premium

emco illuminated mirror premium

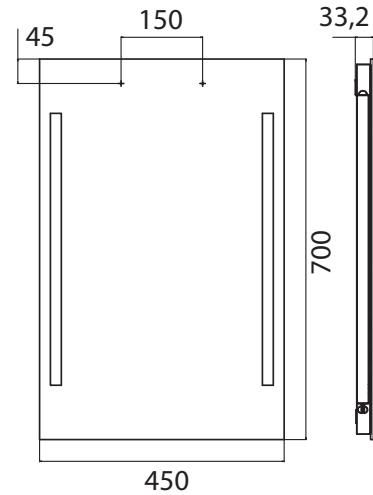
PG



Lichtspiegel Premium, 450 x 700 mm
ohne Schalter, LED (ca. 4.000 K), 220-240
V / 50 Hz, Energieeffizienzklasse: A - A++
Illuminated mirror Premium, 450 x 700
mm
without switch, LED (ca. 4.000 K), 220-
240 V / 50 Hz, Energy efficiency class:
A-A++

spiegel
mirror

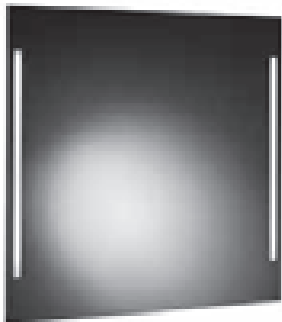
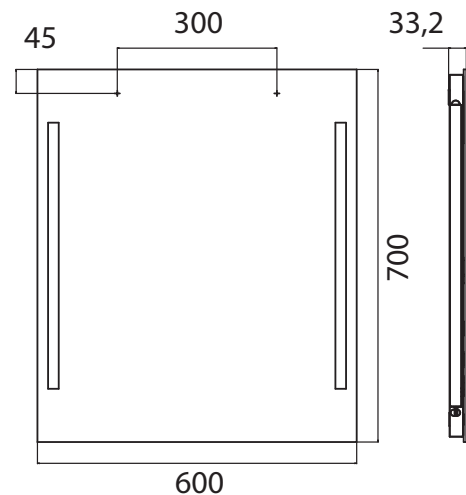
4496 000 70 410,90 € 2



Lichtspiegel Premium, 600 x 700 mm
ohne Schalter, LED (ca. 4.000 K), 220-240
V / 50 Hz, Energieeffizienzklasse: A - A++
Illuminated mirror Premium, 600 x 700
mm
without switch, LED (ca. 4.000 K), 220-
240 V / 50 Hz, Energy efficiency class:
A-A++

spiegel
mirror

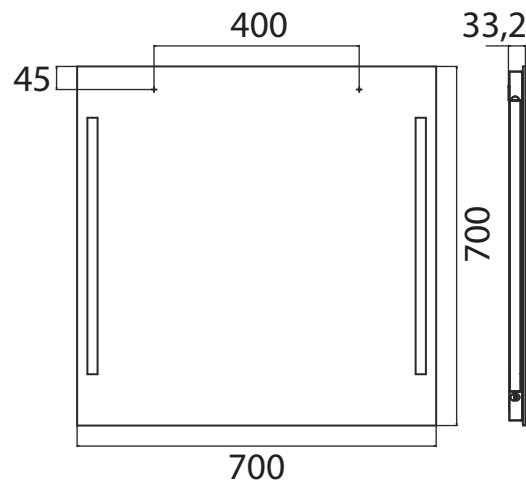
4496 000 71 444,70 € 2



Lichtspiegel Premium, 700 x 700 mm
ohne Schalter, LED (ca. 4.000 K), 220-240
V / 50 Hz, Energieeffizienzklasse: A - A++
Illuminated mirror Premium, 700 x 700
mm
without switch, LED (ca. 4.000 K), 220-
240 V / 50 Hz, Energy efficiency class:
A-A++

spiegel
mirror

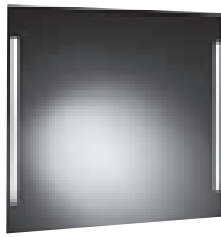
4496 000 72 461,60 € 2



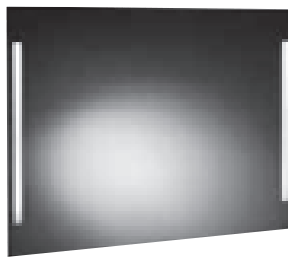
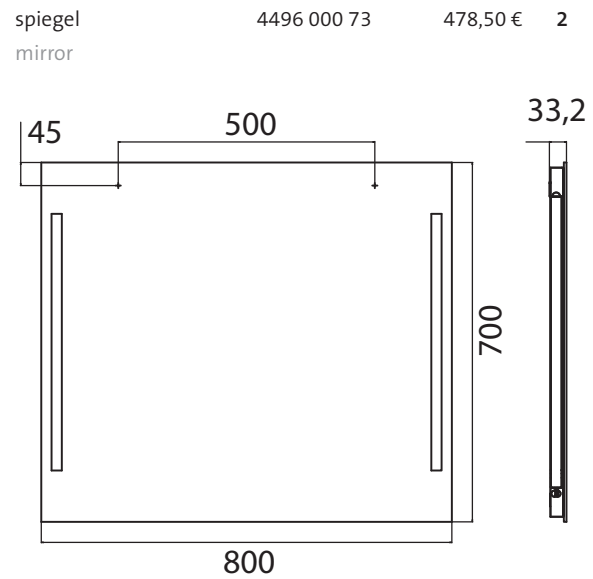
emco lichtspiegel premium

emco illuminated mirror premium

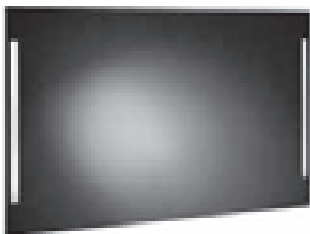
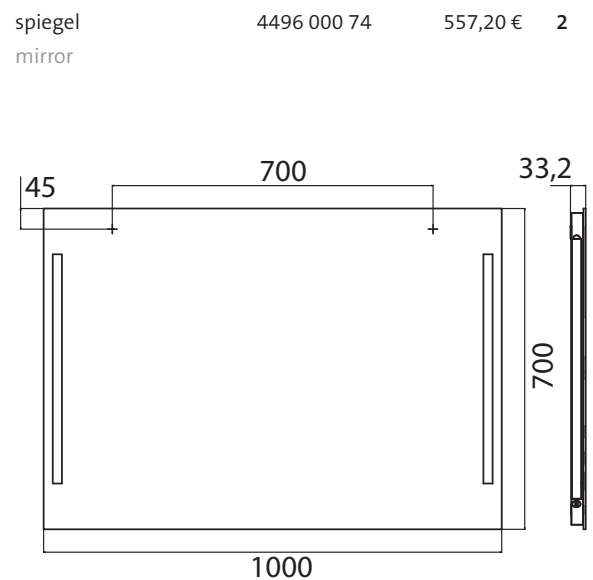
PG



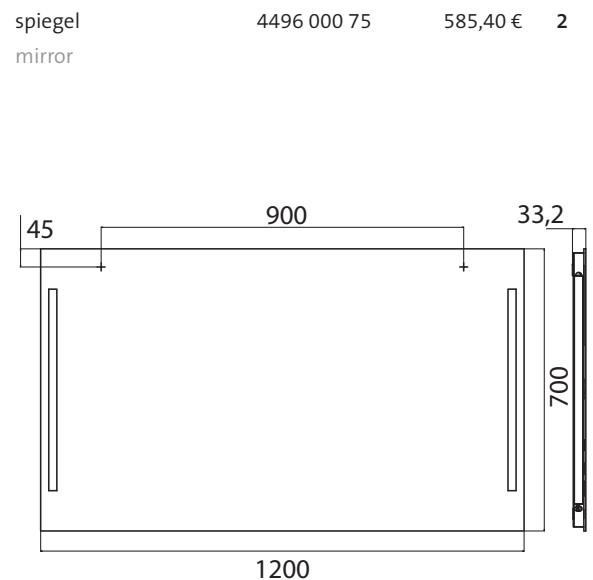
Lichtspiegel Premium, 800 x 700 mm
ohne Schalter, LED (ca. 4.000 K), 220-240
V / 50 Hz, Energieeffizienzklasse: A - A++
Illuminated mirror Premium, 800 x 700
mm
without switch, LED (ca. 4.000 K), 220-
240 V / 50 Hz, Energy efficiency class:
A-A++



Lichtspiegel Premium, 1.000 x 700 mm
ohne Schalter, LED (ca. 4.000 K), 220-240
V / 50 Hz, Energieeffizienzklasse: A - A++
Illuminated mirror Premium, 1.000 x
700 mm
without switch, LED (ca. 4.000 K), 220-
240 V / 50 Hz, Energy efficiency class:
A-A++



Lichtspiegel Premium, 1.200 x 700 mm
ohne Schalter, LED (ca. 4.000 K), 220-240
V / 50 Hz, Energieeffizienzklasse: A - A++
Illuminated mirror Premium, 1.200 x
700 mm
without switch, LED (ca. 4.000 K), 220-
240 V / 50 Hz, Energy efficiency class:
A-A++



emco **kosmetikspiegel**
emco **cosmetic mirrors**

EMCO

emco kosmetikspiegel













emco cosmetic mirrors

Kosmetikspiegel

Alle elektrisch betriebenen Produkte sind entsprechend VDE-Richtlinien gefertigt und geprüft.

Cosmetic mirrors

All electrically-operated products are manufactured and tested according to the VDE guidelines.

<p>EMCO LED-Kosmetikspiegel 1095 060 10-13</p> <p> Diese Leuchte enthält eingebaute LED-Lampen.</p> <p>  } L E D </p> <p>Die Lampen können in der Leuchte nicht ausgetauscht werden.</p> <p>874/2012 </p>	<p>EMCO LED-Kosmetikspiegel 1096 060 04-29</p> <p> Diese Leuchte enthält eingebaute LED-Lampen.</p> <p>  } L E D </p> <p>Die Lampen können in der Leuchte nicht ausgetauscht werden.</p> <p>874/2012 </p>	<p>EMCO LED-Cosmetic mirror 1095 060 10-13</p> <p> This luminaire contains built-in LED-Lamps.</p> <p>  } L E D </p> <p>The lamps cannot be changed in the luminaire.</p> <p>874/2012 </p>	<p>EMCO LED-Cosmetic mirror 1096 060 04-29</p> <p> This luminaire contains built-in LED-Lamps.</p> <p>  } L E D </p> <p>The lamps cannot be changed in the luminaire.</p> <p>874/2012 </p>
---	---	--	--

emco kosmetikspiegel

emco cosmetic mirrors


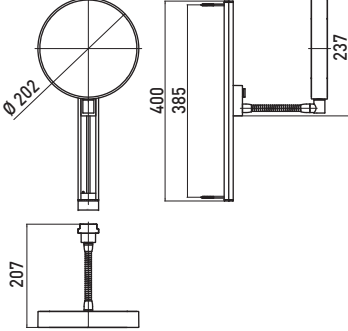

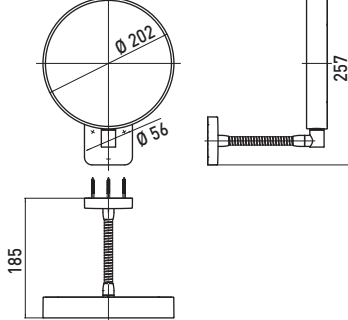

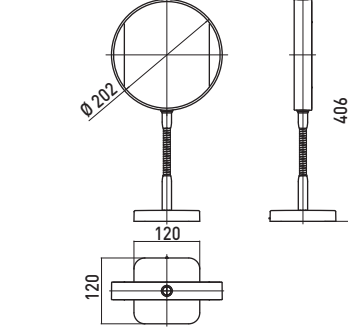

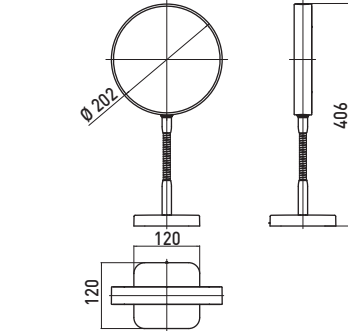
PG

	<p>LED-Rasier- und Kosmetikspiegel beidseitig verspiegelt: Vergrößerung: 3- und 7-fach, rund, LED-Beleuchtung, Lichtfarbe (kalt: 6.000 K/warm: 3.000 K) stufenlos dimmbar, am Gelenkarm, mit Direktanschluss, Energieeffizienzklasse: A-A++</p> <p>LED-Shaving and cosmetic mirror Mirrored on both sides: Magnification: 3x and 7x, round, LED-illumination, luminous colour (cold: 6.000 K/warm: 3.000 K) continuously dimmable, on a swivel arm, with direct connection, energy efficiency class: A-A++</p>	<p>chrom chrome</p>	<p>1095 060 17</p>	<p>410,80 € 2</p>	
	<p>LED-Rasier- und Kosmetikspiegel beidseitig verspiegelt: Vergrößerung: 3- und 7-fach, rund, LED-Beleuchtung, Lichtfarbe (kalt: 6.000 K/warm: 3.000 K) stufenlos dimmbar, am Gelenkarm, mit Spiralkabel und Stecker, Energieeffizienzklasse: A-A++</p> <p>LED-Shaving and cosmetic mirror Mirrored on both sides: Magnification: 3x and 7x, round, LED-illumination, luminous colour (cold: 6.000 K/warm: 3.000 K) continuously dimmable, on a swivel arm, with helix cable and switch, energy efficiency class: A-A++</p>	<p>chrom chrome</p>	<p>1095 060 18</p>	<p>455,90 € 2</p>	
	<p>Rasier- und Kosmetikspiegel beidseitig verspiegelt: Vergrößerung: 3- und 7-fach, rund, am Gelenkarm</p> <p>Shaving and cosmetic mirror Mirrored on both sides: Magnification: 3x and 7x, round, on a swivel arm</p>	<p>chrom chrome</p>	<p>1095 001 17</p>	<p>235,30 € 2</p>	
	<p>Rasier- und Kosmetikspiegel beidseitig verspiegelt: Vergrößerung: 3- und 7-fach, rund, LED-Beleuchtung, Lichtfarbe (kalt: 6.000 K/warm: 3.000 K) stufenlos dimmbar, am Flexarm, mit Gleitschiene zur Höhenverstellung, Energieeffizienzklasse: A-A++ mit Steckernetzteil</p> <p>Shaving and cosmetic mirror Mirrored on both sides: Magnification: 3x and 7x, round, LED-Illumination, luminous colour (cold: 6.000 K/warm: 3.000 K) continuously dimmable, on a flex arm, with slide rail for height adjustment, energy efficiency class: A-A++, with plug-in power supply</p>	<p>chrom chrome</p>	<p>1095 060 12</p>	<p>479,20 € 2</p>	

emco kosmetikspiegel

emco cosmetic mirrors

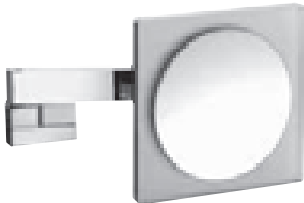
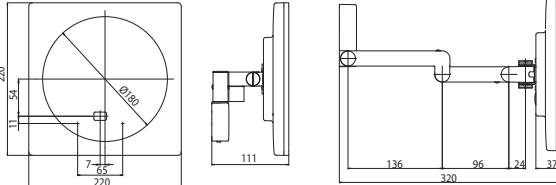

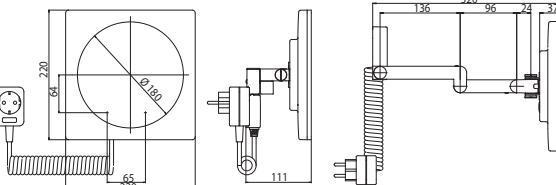

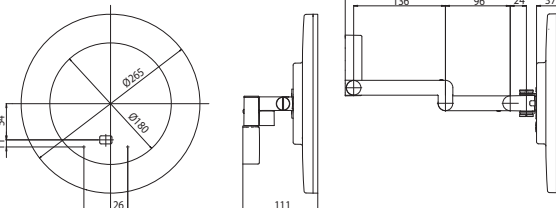

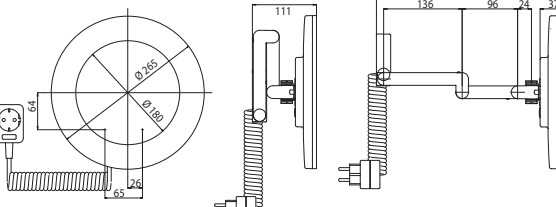
PG

	<p>Rasier- und Kosmetikspiegel beidseitig verspiegelt: Vergrößerung: 3- und 7-fach, rund, unbeleuchtet, am Flexarm, Gleitschiene zur Höhenverstellung</p> <p>Shaving and cosmetic mirror 3- and 7 magnifying glass, height adjustable, not illuminated</p>	<p>chrom chrome</p>	<p>1095 001 15</p>	<p>269,10 €</p>	<p>2</p>	
	<p>Rasier- und Kosmetikspiegel beidseitig verspiegelt: Vergrößerung: 3- und 7-fach, rund, unbeleuchtet, am Flexarm</p> <p>Shaving and cosmetic mirror 3- and 7 magnifying glass, with flex arm, not illuminated</p>	<p>chrom chrome</p>	<p>1095 001 14</p>	<p>187,20 €</p>	<p>2</p>	
	<p>Rasier- und Kosmetikspiegel beidseitig verspiegelt: Vergrößerung: 3- und 7-fach, rund, LED-Beleuchtung, Lichtfarbe (kalt: 6.000 K/warm: 3.000 K) stufenlos dimmbar, Standmodell mit Flexarm, Energieeffizienzklasse: A-A++ mit Steckernetzteil</p> <p>Shaving and cosmetic mirror Mirrored on both sides: Magnification: 3x and 7x, round, LED-Illumination, luminous colour (cold: 6.000 K/warm: 3.000 K) continuously dimmable, standing type with flex arm, energy efficiency class: A-A++ with plug-in power supply</p>	<p>chrom chrome</p>	<p>1095 060 13</p>	<p>439,30 €</p>	<p>2</p>	
	<p>Rasier- und Kosmetikspiegel beidseitig verspiegelt: Vergrößerung: 3- und 7-fach, rund, unbeleuchtet, Standmodell mit Flexarm</p> <p>Shaving and cosmetic mirror 3- and 7 magnifying glass, standing type, not illuminated</p>	<p>chrom chrome</p>	<p>1095 001 16</p>	<p>228,10 €</p>	<p>2</p>	

emco kosmetikspiegel

emco cosmetic mirrors

PG

	<p>LED-Rasier- und Kosmetikspiegel eckig, Wandmodell, 4,5 Watt, High Power LED, Doppelgelenkarm mit innenliegendem Kabel, Vergrößerung: 5-fach (...04), Vergrößerung: 3-fach (...24), Lichtfarbe (kalt: 6.000 K/ warm: 3.000 K) stufenlos dimmbar, Energieeffizienzklasse: A-A++ LED-Shaving and cosmetic mirror square, wall mounted, 4,5 Watt, High Power LED, two swivel arms, with cable inside, magnifying glass 5 (...04), magnifying glass 3 (...24), luminous colour (cold: 6.000 K/warm: 3.000 K) continuously dimmable, efficiency class: A-A++</p>	<p>chrom 1096 060 04 546,80 € 2 chrome chrom 1096 060 24 546,80 € 2 chrome</p>	
	<p>LED-Rasier- und Kosmetikspiegel eckig, Wandmodell, 4,5 Watt, High Power LED, Doppelgelenkarm mit Spiralkabel und Zwischenstecker, Vergrößerung: 5-fach (...05), Vergrößerung: 3-fach (...25), Lichtfarbe (kalt: 6.000 K/ warm: 3.000 K) stufenlos dimmbar, Energieeffizienzklasse: A-A++ LED-Shaving and cosmetic mirror square, wall mounted, 4,5 Watt, High Power LED, two swivel arms, with attachment plug and helix cable, with switch, 5-magnifying glass (...05), 3-magnifying glass (...25), luminous colour (cold: 6.000 K/warm: 3.000 K) continuously dimmable, efficiency class: A-A++</p>	<p>chrom 1096 060 05 546,80 € 2 chrome chrom 1096 060 25 546,80 € 2 chrome</p>	
	<p>LED-Rasier- und Kosmetikspiegel rund, Wandmodell, 4,5 Watt, High Power LED, Doppelgelenkarm mit innenliegenden Kabel, Vergrößerung: 5-fach (...08), Vergrößerung: 3-fach (...28), Lichtfarbe (kalt: 6.000 K/ warm: 3.000 K) stufenlos dimmbar, Energieeffizienzklasse: A-A++ LED-Shaving and cosmetic mirror round, wall-mounted, 4,5 Watt, High Power LED, two swivel arms with inside cable, 5-magnifying: (...08), 5-magnifying: (...28), luminous colour (cold: 6.000 K/warm: 3.000 K) continuously dimmable, efficiency class: A-A++</p>	<p>chrom 1096 060 08 546,80 € 2 chrome chrom 1096 060 28 546,80 € 2 chrome</p>	
	<p>LED-Rasier- und Kosmetikspiegel rund, Wandmodell, 4,5 Watt, High Power LED, Doppelgelenkarm mit Spiralkabel und Zwischenstecker, Vergrößerung: 5-fach (...09), Vergrößerung: 3-fach (...29), Lichtfarbe (kalt: 6.000 K/ warm: 3.000 K) stufenlos dimmbar, Energieeffizienzklasse: A-A++ LED-Shaving and cosmetic mirror round, wall-mounted, 4,5 Watt, High Power LED, two swivel arms, with helix cable and switch, magnifying glass 5 (...09), magnifying glass 3 (...29), luminous colour (cold: 6.000 K/warm: 3.000 K) continuously dimmable, efficiency class: A-A++</p>	<p>chrom 1096 060 09 546,80 € 2 chrome chrom 1096 060 29 546,80 € 2 chrome</p>	

emco kosmetikspiegel


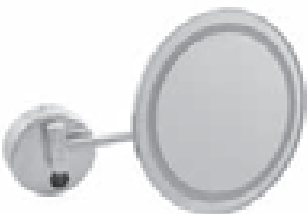

emco cosmetic mirrors

PG

	<p>LED Akku Kosmetikspiegel eckig, High Power LED, mit Wandhalterung, 8x NiMH Mignon (AA), Leuchtdauer: ca. 6,5 h, Vergrößerung: 5-fach (...12), Vergrößerung: 3-fach (...22) Energieeffizienzklasse: A-A++ LED Cosmetic mirror (battery operated) square, 4,5 Watt, with wall-holder, 8x NiMH Mignon (AA), luminous period: ca. 6,5 h, magnifying glass 5 (...12), magnifying glass 3 (...22) efficiency class: A-A++</p>	<p>chrom chrome chrom chrome</p>	<p>1096 001 12 553,40 € 2 1096 001 22 553,40 € 2</p>	
	<p>LED Akku Kosmetikspiegel rund, High Power LED, mit Wandhalterung, 8x NiMH Mignon (AA), Leuchtdauer: ca. 6,5 h, Vergrößerung: 5-fach (...13), Vergrößerung: 3-fach (...23) Energieeffizienzklasse: A-A++ LED Cosmetic mirror (battery operated) round, 4,5 Watt, with support, 8x NiMH Mignon (AA), luminous period: ca. 6,5 h, magnifying glass 5 (...13), magnifying glass 3 (...23), efficiency class: A-A++</p>	<p>chrom chrome chrom chrome</p>	<p>1096 001 13 553,40 € 2 1096 001 23 553,40 € 2</p>	
	<p>Standfuss für LED AKKU Kosmetikspiegel 1096 001 12/13, Gesamtlänge: 250 mm Stand for LED cosmetic mirror 1096 001 12/13, total length: 250 mm</p>	<p>chrom chrome</p>	<p>1096 001 14 83,60 € 2</p>	
	<p>Gelenkarm für LED AKKU Kosmetikspiegel 1096 001 12/13, Gesamtlänge: 250 mm Swivel arm for LED cosmetic mirror 1096 001 12/13, total length: 250 mm</p>	<p>chrom chrome</p>	<p>1096 001 18 178,40 € 2</p>	

emco kosmetikspiegel

emco cosmetic mirrors

					PG
	<p>LED-Rasier- und Kosmetikspiegel mit Kippschalter (Farbwechsel) und Spiralkabel, einarmig, rund, Ø 220 mm, Vergrößerung: 3 fach (...01), 5 fach (...03) Energieeffizienzklasse: A-A++ LED-Shaving and cosmetic mirror with trigger-switch (luminous colour) and helix cable, one arm, round, Ø 220 mm, 3 magnifying glass (... 01), 5 magnifying (... 03), energy efficiency grade: A-A++</p>	chrom	1094 060 01	398,00 €	2
		chrome			
	<p>LED-Rasier- und Kosmetikspiegel mit Kippschalter (Farbwechsel) und Direktanschluss, einarmig, rund, Ø 220 mm, Vergrößerung: 3 fach (...00), 5 fach (...02) Energieeffizienzklasse: A-A++ LED-Shaving and cosmetic mirror with trigger-switch (luminous colour) and direct connection, one arm, round, Ø 220 mm, 3 magnifying glass (... 00), 5 magnifying (... 02), energy efficiency grade: A-A++</p>	chrom	1094 060 00	398,00 €	2
		chrome			
	<p>LED-Rasier- und Kosmetikspiegel Standmodell mit Kippschalter (Farbwechsel) und Spiralkabel, rund, 220 mm, Vergrößerung: 3 fach Energieeffizienzklasse: A-A++ LED-Shaving and cosmetic mirror standing type with trigger-switch (luminous colour) and helix cable, round Ø 220 mm, 3 magnifying glass, energy efficiency grade: A-A++</p>	chrom	1094 060 06	398,00 €	2
		chrome			

emco kosmetikspiegel





emco cosmetic mirrors

PG

	<p>LED-Rasier- und Kosmetikspiegel mit Kippschalter (Farbwechsel) und Spiralkabel, einarmig, eckig, 200 x 200 mm, Vergrößerung: 3 fach Energieeffizienzklasse: A-A++ LED-Shaving and cosmetic mirror with trigger-switch (luminous colour) and helix cable, one arm, square, 200 x 200 mm, 3 magnifying glass, energy efficiency grade: A-A++</p>	<p>chrom chrome</p>	<p>1094 060 04</p>	<p>398,00 €</p>	<p>2</p>
	<p>LED-Rasier- und Kosmetikspiegel mit Kippschalter (Farbwechsel) und Direktanschluss, einarmig, eckig, 200 x 200 mm, Vergrößerung: 3 fach Energieeffizienzklasse: A-A++ LED-Shaving and cosmetic mirror with trigger-switch (luminous colour) and direct connection, one arm, square, 200 x 200 mm, 3 magnifying glass, energy efficiency grade: A-A++</p>	<p>chrom chrome</p>	<p>1094 060 05</p>	<p>398,00 €</p>	<p>2</p>
	<p>LED-Rasier- und Kosmetikspiegel, rund, zweiarmig, Vergrößerung: 3 fach, mit Direktanschluss, Energieeffizienzklasse: A-A++ LED Shaving- and cosmetic mirror, round, two arms, 3 magnifying glass, with direct connection, energy efficiency grade: A-A++</p>	<p>chrom chrome</p>	<p>1095 001 18</p>	<p>325,00</p>	<p>2</p>
	<p>LED-Rasier- und Kosmetikspiegel, eckig, zweiarmig, Vergrößerung: 3 fach, mit Direktanschluss Energieeffizienzklasse: A-A++ LED Shaving- and cosmetic mirror, square, two arms, 3 magnifying glass, with direct connection, energy efficiency grade: A-A++</p>	<p>chrom chrome</p>	<p>1095 001 19</p>	<p>325,00</p>	<p>2</p>

emco kosmetikspiegel


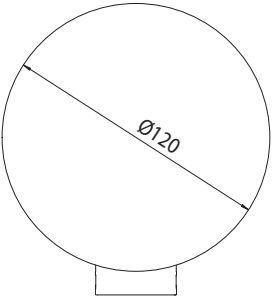
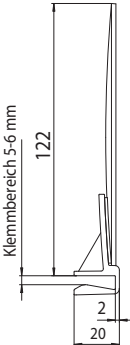
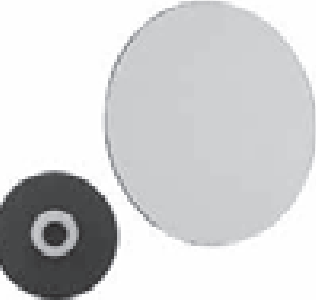
emco cosmetic mirrors

					PG
	<p>Rasier- und Kosmetikspiegel zweiarmig, rund, Ø 190 mm, Vergrößerung 2-3 fach Shaving and cosmetic mirror two arms, round, Ø 190 mm, 3 magnifying glass</p>	<p>chrom chrome</p>	1094 001 00	259,00 €	2
	<p>Rasier- und Kosmetikspiegel einarmig, rund, Ø 190 mm, Vergrößerung: 3 fach Shaving and cosmetic mirror one arm, round, Ø 190 mm, 3 magnifying glass</p>	<p>chrom chrome</p>	1094 001 05	225,00 €	2
		<p>schwarz black</p>	1094 133 05	270,00 €	2
	<p>Rasier- und Kosmetikspiegel einarmig, rund, Ø 190 mm, höhenverstellbar, Vergrößerung: 3 fach Shaving and cosmetic mirror one arm, round, Ø 190 mm, height adjustable, 3 magnifying glass</p>	<p>chrom chrome</p>	1094 001 01	249,00 €	2
	<p>Rasier- und Kosmetikspiegel einarmig, rund, Ø 180 mm, Vergrößerung 3 fach Shaving and cosmetic mirror one arm, round, Ø 180 mm, 3 magnifying glass</p>	<p>chrom chrome</p>	1094 001 02	157,00 €	2
		<p>schwarz black</p>	1094 133 02	179,00 €	2

emco kosmetikspiegel

emco cosmetic mirrors

PG

	<p>Rasier- und Kosmetikspiegel einarmig, eckig, 190 x 140 mm, Vergrößerung 3 fach Shaving and cosmetic mirror one arm, square, 190 x 140 mm, 3 magnifying glass</p>	<p>chrom chrome schwarz black</p>	<p>1094 001 03 1094 133 03</p>	<p>157,00 € 179,00 €</p> <p>2 2</p>
	<p>Rasier- und Kosmetikspiegel aufsteckbar, Klemmbereich: 5-6 mm, Vergrößerung: 2-3 fach Shaving and cosmetic mirror Clip-on, max. thickness: 5-6 mm, 2-3 magnifying glass</p>		<p>9795 164 00</p>	<p>38,10 €</p> <p>2</p> 
	<p>Rasier- und Kosmetikspiegel zum Aufkleben, mit Winkeleinstellung, rund, Ø 150 mm, Vergrößerung: 5 fach Shaving and cosmetic mirror stick-on version with angular adjustment, one arm, round, Ø 150 mm, 5 magnifying glass</p>	<p>chrom chrome</p>	<p>1094 001 04</p>	<p>72,00 €</p> <p>2</p>
	<p>Rasier- und Kosmetikspiegel rund, Ø 150 mm, zum Aufkleben, Vergrößerung: 3 fach Shaving and cosmetic mirror round, Ø 150 mm, stick-on version, 3 magnifying glass</p>		<p>1094 000 00</p>	<p>29,70 €</p> <p>2</p>

emco **art**

EMCO

Oberflächen

chrom

001

Material

Stilelemente aus hochwertigem Zink-
druckguss, galvanisiert.

Glasteile aus Kristall- (klar und satiniert)
und Opalglas

Surfaces

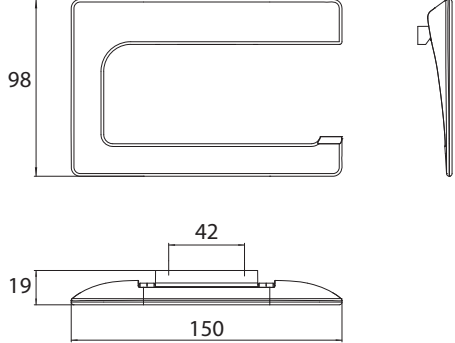

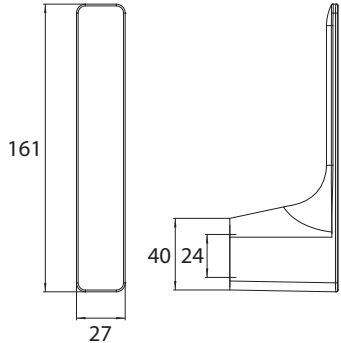

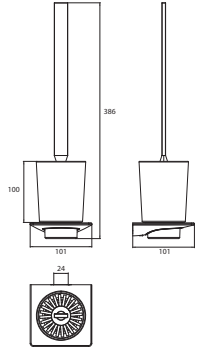

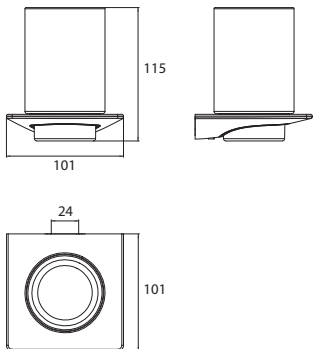
chrome



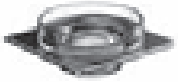

001


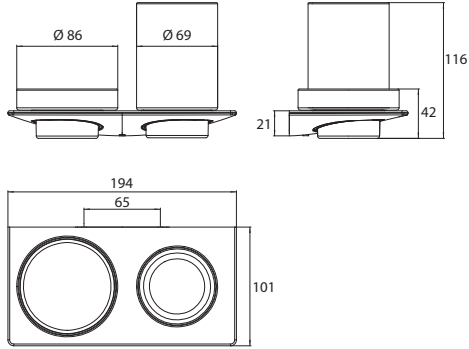

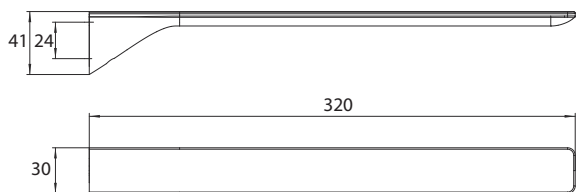

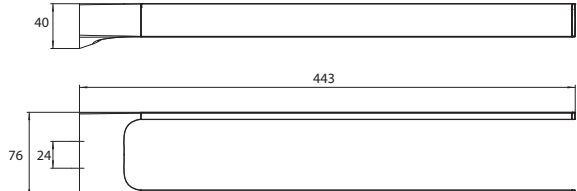

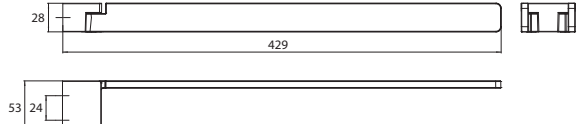
Material


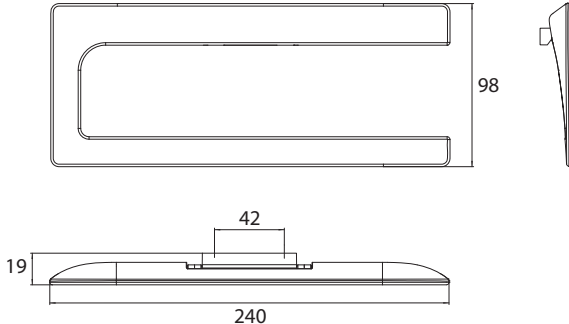

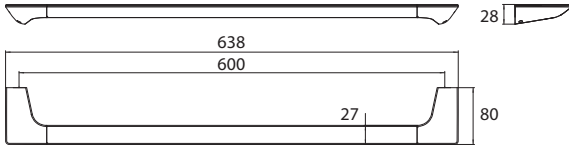

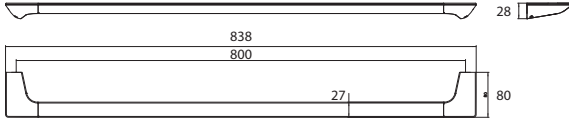

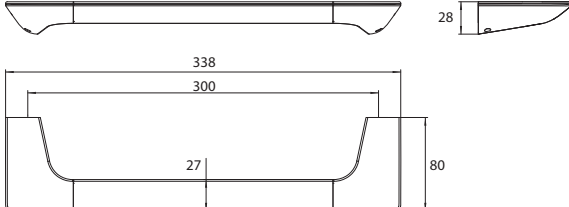
Stylish components made from
high-quality galvanised diecast zinc.

Glass parts made of crystal- (clear and
satinized) and opal glass.


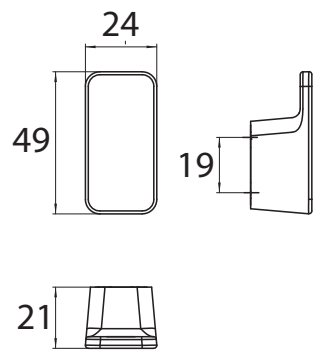
		PG		
	<p>Papierhalter Paper holder</p>	<p>chrom chrome</p>	<p>1600 001 01</p>	<p>79,00 € 1</p> 
	<p>Reserverollenhalter Spare paper holder</p>	<p>chrom chrome</p>	<p>1605 001 01</p>	<p>49,50 € 1</p> 
	<p>Toilettenbürstengarnitur, Behälter Kristallglas satiniert, Stiel chrom, Wandmodell Toilet brush holder, bowl of satin crystal, brush grip chrome, wall mounted</p>	<p>chrom chrome</p>	<p>1615 001 02</p>	<p>135,00 € 1</p> 
	<p>Glashalter Kristallglas, klar Glass holder crystal glass, clear</p>	<p>chrom chrome</p>	<p>1620 001 02</p>	<p>95,00 € 1</p> 

	<p>Doppelglashalter, Gläser Kristallglas klar Double glass holder glasses crystal glass clear</p>	<p>chrom chrome</p>	<p>1625 001 00</p>	<p>185,00 € 1</p>
	<p>Flüssigseifenspender mit Stülpbecher aus Kristallglas, satiniert, Füllmenge: ca. 155 ml Liquid soap dispenser with satin crystal cup, Capacity: approx. 155 ml</p>	<p>chrom chrome</p>	<p>1621 001 02</p>	<p>149,00 € 1</p>
	<p>Seifenhalter Schale Kristallglas klar Soap holder Dish, crystal clear</p>	<p>chrom chrome</p>	<p>1630 001 01</p>	<p>95,00 € 1</p>
	<p>Flüssigseifenspender / Glashalter Kristallglas klar, Flüssigseifenspender mit Stülpbecher aus Kristallglas, satiniert, Füllmenge: ca. 155 ml Soap dispenser / glass holder crystal clear, soap dispenser with satin crystal cup, Capacity: approx. 155 ml</p>	<p>chrom chrome</p>	<p>1631 001 02</p>	<p>239,00 € 1</p>

	<p>Glashalter / Seifenhalter Kristallglas, klar Glass holder / Soap holder crystal glass, clear</p>	<p>chrom chrome</p> <p>1633 001 00 185,00 € 1</p> 
	<p>Handtuchhalter, 1 armig, starr 320 mm Towel holder, 1 arm, fixed 320 mm</p>	<p>chrom chrome</p> <p>1650 001 32 75,00 € 1</p> 
	<p>Handtuchhalter, 443 mm, 2 armig, starr Towel holder, 443 mm, two arms, fixed</p>	<p>chrom chrome</p> <p>1650 001 45 149,00 € 1</p> 
	<p>Handtuchhalter, schwenkbar, 430 mm Towel holder, swing action, 430 mm</p>	<p>chrom chrome</p> <p>1650 001 43 189,00 € 1</p> 

	<p>Handtuchring, rechts offen beweglich Towel ring, open on right side movable</p>	<p>chrom 1655 001 01 95,00 € 1 chrome</p> 
	<p>Badetuchhalter, 600 mm Bath towel holder, 600 mm</p>	<p>chrom 1660 001 60 145,00 € 1 chrome</p> 
	<p>Badetuchhalter, 800 mm Bath towel holder 800 mm</p>	<p>chrom 1660 001 81 165,00 € 1 chrome</p> 
	<p>Wannengriff, 300 mm Bath grip, 300 mm</p>	<p>chrom 1670 001 30 125,00 € 1 chrome</p> 

PG

	<p>Haken Hook</p>	<p>chrom chrome</p>	<p>1675 001 00</p>	<p>24,50 € 1</p>
				

				PG
Bürstengarnitur Toilet brush holder	Bürstenglas, satiniert Spare glass, satin	1615 000 92	56,80 €	1
Flüssigseifenspender Liquid soap dispenser	Stülpbecher, Kristallglas klar Container, crystal clear	1621 000 92	52,70 €	1
Glashalter Glass holder	Mundspülglas, klar Glass, crystal clear	1620 000 92	46,50 €	1
Seifenhalter Soap holder	Seifenschale, klar Soap dish, clear	1630 000 92	43,40 €	1

emco **eposa**

EMCO

Oberflächen

chrom 001

Material

Messing, Zinkdruckguss galvanisiert.
Kappen aus ABS.
Glasteile aus Kristall- (klar und satiniert) und Opalglas

Technik

Alle elektrisch betriebenen Produkte sind entsprechend VDE-Richtlinien gefertigt und geprüft.

Surfaces

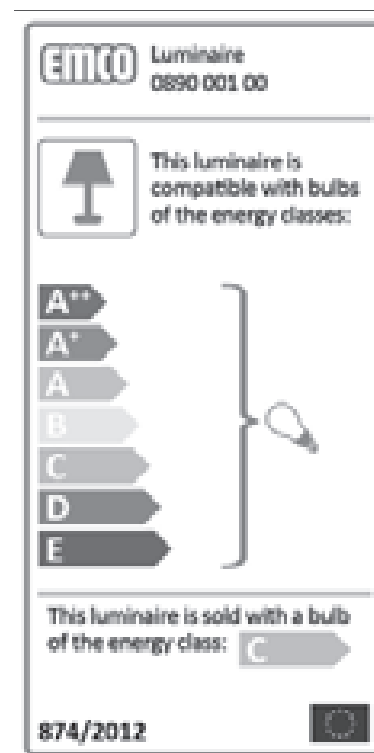
chrome 001


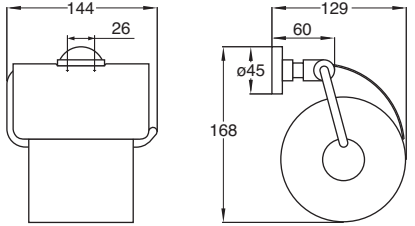

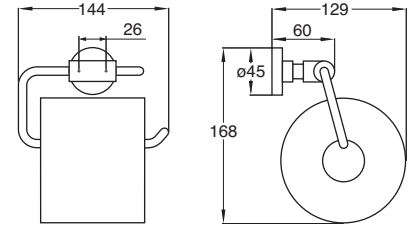
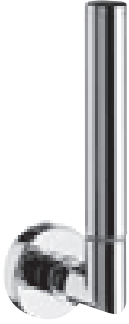
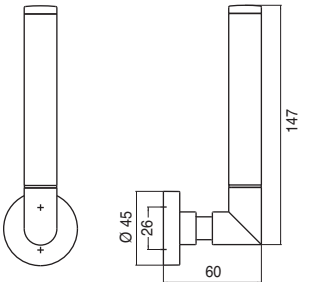
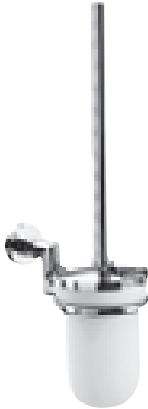
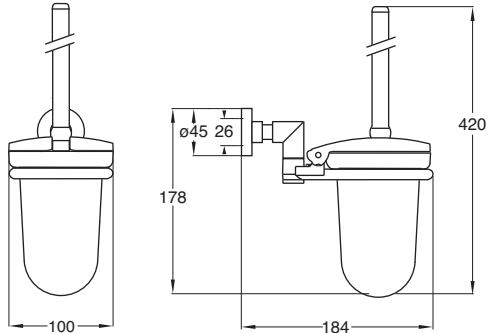
Material

Brass, electroplated diecast zinc.
Caps made of ABS.
Glass parts made of crystal- (clear and satinized) and opal glass.


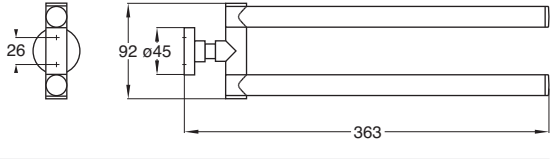

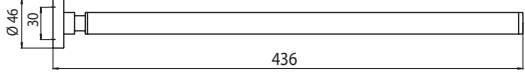

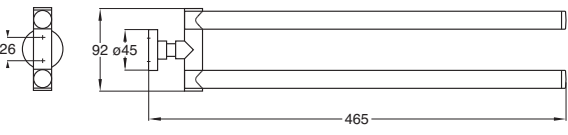

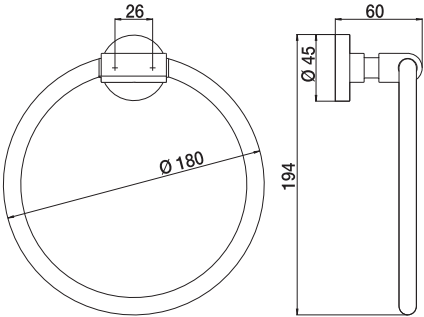
Technical

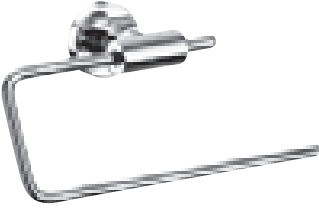
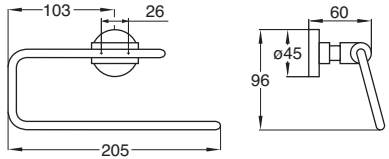

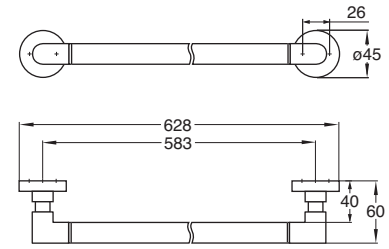

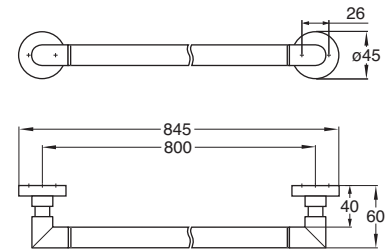

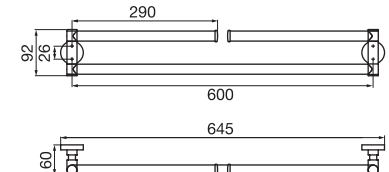
All electrically-operated products are manufactured and tested according to the VDE guidelines.


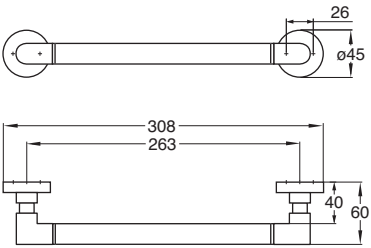

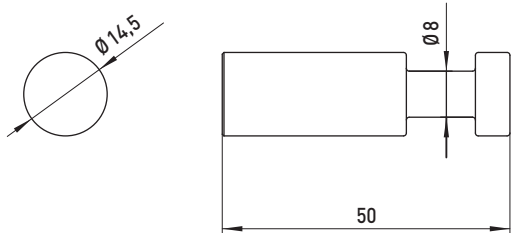
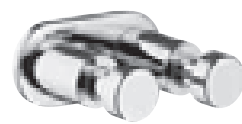
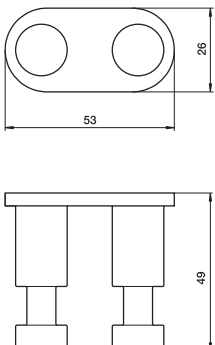

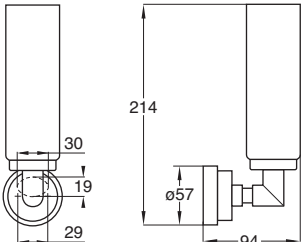


	<p>Papierhalter mit Deckel Paper holder with cover</p>	<p>chrom chrome</p>	<p>0800 001 00</p>	<p>123,90 € 1</p>	
	<p>Papierhalter ohne Deckel Paper holder without cover</p>	<p>chrom chrome</p>	<p>0800 001 02</p>	<p>71,50 € 1</p>	
	<p>Reservepapierhalter Spare paper holder</p>	<p>chrom chrome</p>	<p>0805 001 00</p>	<p>77,10 € 1</p>	
	<p>Bürstengarnitur mit Deckel Behälter Kristallglas satiniert, Wandmodell Toilet brush holder with cover Satin crystal glass container, wall-mounted version</p>	<p>chrom chrome</p>	<p>0815 001 00</p>	<p>236,40 € 1</p>	

	<p>Bürstengarnitur Behälter Kristallglas satiniert, Wandmodell Toilet brush holder Satin crystal glass container, wall- mounted version</p>	<p>chrom chrome</p>	<p>0815 001 01</p>	<p>131,00 € 1</p>	
	<p>Glashalter Kristallglas, klar Glass holder crystal glass, clear</p>	<p>chrom chrome</p>	<p>0820 001 01</p>	<p>105,60 € 1</p>	
	<p>Flüssigseifenspender Behälter Kristallglas klar, Dosierpumpe Metall, 130 ml Liquid soap dispenser Container crystal clear, pump unit metal, 130 ml</p>	<p>chrom chrome</p>	<p>0821 001 01</p>	<p>163,20 € 1</p>	
	<p>Seifenhalter Kristallglas, klar Soap holder crystal glass, clear</p>	<p>chrom chrome</p>	<p>0830 001 01</p>	<p>124,20 € 1</p>	

	<p>Handtuchhalter 363 mm, schwenkbar Towel holder 363 mm, swiveling</p>	<p>chrom chrome</p>	<p>0850 001 36</p>	<p>177,10 € 1</p>	
	<p>Handtuchhalter 436 mm, 1 armig, starr Towel holder 436 mm, 1-arm, fixed</p>	<p>chrom chrome</p>	<p>0850 001 43</p>	<p>86,50 € 1</p>	
	<p>Handtuchhalter 465 mm, schwenkbar Towel holder 465 mm, adjustable</p>	<p>chrom chrome</p>	<p>0850 001 46</p>	<p>182,00 € 1</p>	
	<p>Handtuchring, beweglich Towel ring, adjustable</p>	<p>chrom chrome</p>	<p>0855 001 02</p>	<p>111,50 € 1</p>	

	<p>Handtuchring, rechts offen starr Towel ring, open on right side fixed</p>	<p>chrom chrome</p>	<p>0855 001 00</p>	<p>104,60 € 1</p>	
	<p>Badetuchhalter 600 mm Bath towel holder 600 mm</p>	<p>chrom chrome</p>	<p>0860 001 60</p>	<p>138,90 € 1</p>	
	<p>Badetuchhalter 800 mm Bath towel holder 800 mm</p>	<p>chrom chrome</p>	<p>0860 001 80</p>	<p>158,90 € 1</p>	
	<p>Trockenreck, 2 Handtuchstangen drehbar 600 mm Dry rack, 2 tubes turnable 600 mm</p>	<p>chrom chrome</p>	<p>0861 001 60</p>	<p>337,40 € 1</p>	

	<p>Wannengriff 300 mm Bath grip 300 mm</p>	<p>chrom chrome</p>	<p>0870 001 25</p>	<p>117,10 € 1</p>	
	<p>Haken 45 mm Hook 45 mm</p>	<p>chrom chrome</p>	<p>0875 001 00</p>	<p>17,90 € 1</p>	
	<p>Hakenleiste Hook set</p>	<p>chrom chrome</p>	<p>0874 001 00</p>	<p>43,00 € 1</p>	
	<p>Leuchte Hochvolt-Halogen G9, 40 W/240 V Energieeffizienzklasse: C Light high voltage halogen G9, 40 W/240 V Energy efficiency grade: C</p>	<p>chrom chrome</p>	<p>0890 001 00</p>	<p>322,60 € 1</p>	

Bürstengarnitur Toilet brush holder	Bürstenkopf, weiss Brush head, white	1015 139 90	12,80 €	1
Bürstengarnitur Toilet brush holder	Bürste, weiss mit Stiel chrom Brush, white with chrome grip	0815 001 91	44,30 €	1
Bürstengarnitur Toilet brush holder	Bürstenglas, satiniert Spare glass, satin	4715 000 90	38,70 €	1
Bürstengarnitur Toilet brush holder	Bürstenglas, satiniert Spare glass, satin	1215 000 90	40,80 €	1
Bürstengarnitur Toilet brush holder	Bürstenstiel chrom mit Bürstenkopf weiss Brushgrip chrome with white brush head	1215 001 91	36,10 €	1
Flüssigseifenspender Liquid soap dispenser	Dosierpumpe, chrom Pump unit, chrome	2221 001 90	65,60 €	1
Flüssigseifenspender Liquid soap dispenser	Behälter, Kristallglas klar Container, crystal clear	1221 000 90	40,50 €	1
Glashalter Glass holder	Mundspülglas Glass	1220 000 90	18,10 €	1
Leuchten Lights	Leuchtenglas Spare glass for light	0890 000 90	96,60 €	1
Seifenhalter Soap holder	Seifenschale, klar Soap dish, clear	1230 000 90	39,60 €	1

emco **fino**

EMCO

Oberflächen

chrom

001

Material

Stilelemente aus hochwertigem Zinkdruckguss, galvanisiert. Rohre: Messing verchromt. Glasteile aus Kristallglas klar und satiniertem Kristallglas.



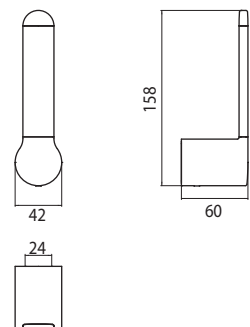

Surfaces

chrom


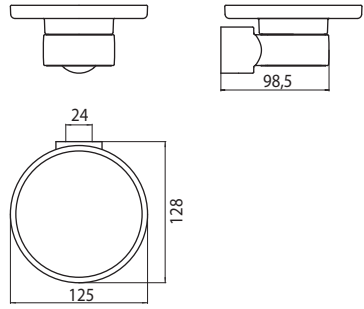

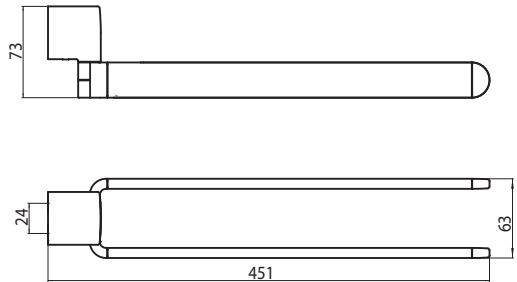

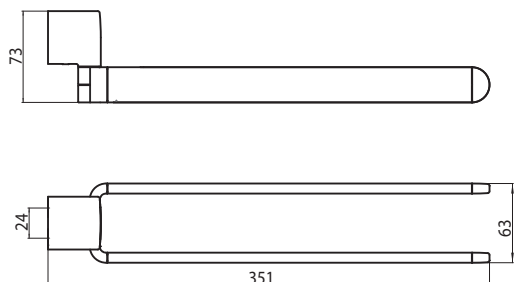
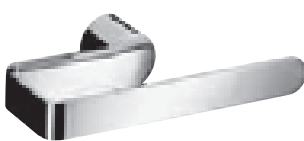
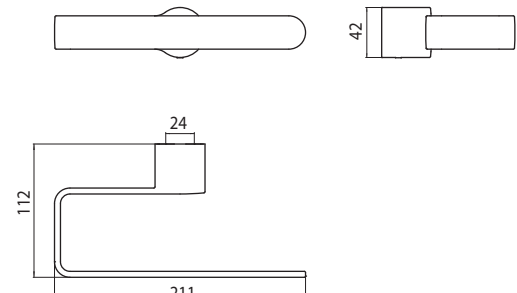
001


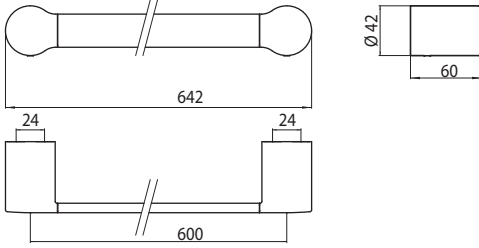

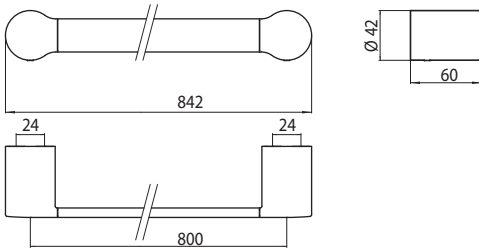

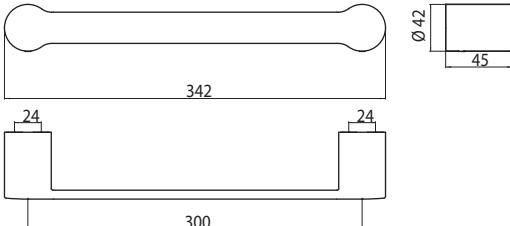
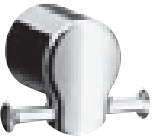
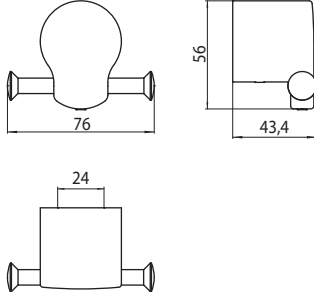
Material

Stylish components made from high-quality galvanised diecast zinc. Tubes made from brass, chromed. Glass parts made from cut crystal glass and satined cut glass.

	<p>Papierhalter mit Deckel Paper holder with cover</p>	<p>chrom chrome</p>	<p>8400 001 00</p>	<p>83,70 € 1</p>	
	<p>Papierhalter ohne Deckel Paper holder without cover</p>	<p>chrom chrome</p>	<p>8402 001 00</p>	<p>63,80 € 1</p>	
	<p>Reservepapierhalter Spare paper holder</p>	<p>chrom chrome</p>	<p>8405 001 00</p>	<p>47,60 € 1</p>	
	<p>Toilettenbürstengarnitur Kristallglas satiniert, Bürstengriff chrom, Wandmodell Toilet brush set Satin crystal, brush grip chrome, wall mounted</p>	<p>chrom chrome</p>	<p>8415 001 00</p>	<p>108,30 € 1</p>	

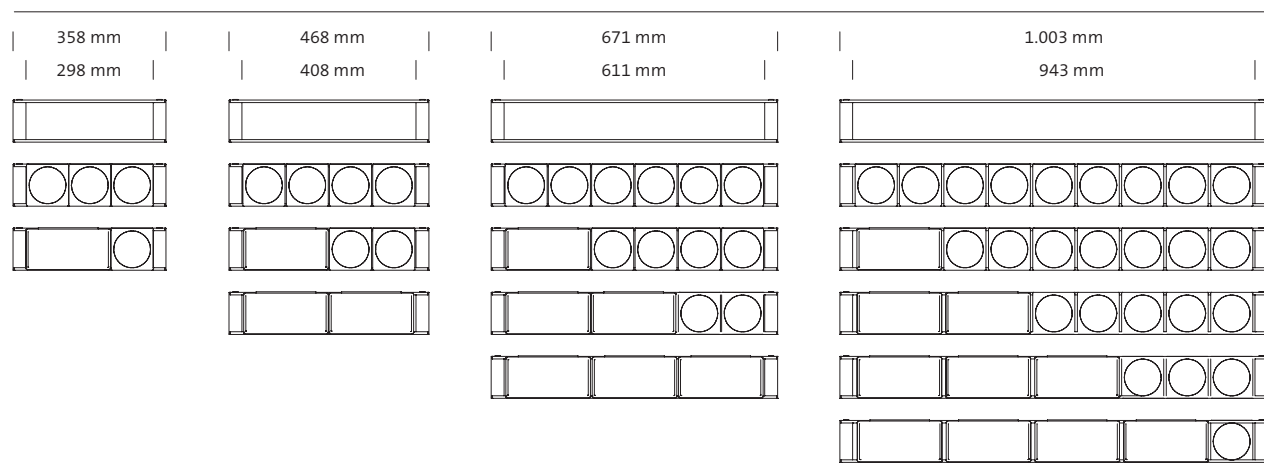
	<p>Glashalter Kristallglas, klar Glass holder crystal glass, clear</p>	<p>chrom chrome</p>	<p>8420 001 00</p>	<p>62,60 € 1</p>	
	<p>Glashalter, Kristallglas, klar Glass holder, crystal glass</p>	<p>chrom chrome</p>	<p>8420 001 01</p>	<p>62,60 € 1</p>	
	<p>Flüssigseifenspender Kristallglas, Dosierpumpe Kunststoff, 200 ml Liquid soap dispenser crystal clear, pump unit plastic, 200 ml</p>	<p>chrom chrome</p>	<p>8421 001 01</p>	<p>100,90 € 1</p>	
	<p>Flüssigseifenspender Behälter Kristallglas klar, Dosierpumpe Kunststoff, 130 ml Liquid soap dispenser Container crystal clear, pump unit plastic, 130 ml</p>	<p>chrom chrome</p>	<p>8421 001 02</p>	<p>100,90 € 1</p>	

	<p>Seifenhalter Kristallglas, klar Soap holder crystal glass, clear</p>	<p>chrom chrome</p>	<p>8430 001 00</p>	<p>74,40 € 1</p>		<p>emco fino</p>
	<p>Handtuchhalter 451 mm, schwenkbar Towel holder 451 mm, adjustable</p>	<p>chrom chrome</p>	<p>8450 001 45</p>	<p>126,40 € 1</p>		
	<p>Handtuchhalter 351 mm, schwenkbar Towel holder 351 mm, adjustable</p>	<p>chrom chrome</p>	<p>8450 001 35</p>	<p>121,80 € 1</p>		
	<p>Handtuchring, rechts offen Towel ring, open on right side</p>	<p>chrom chrome</p>	<p>8455 001 00</p>	<p>66,10 € 1</p>		

	<p>Badetuchhalter 600 mm Bath towel holder 600 mm</p>	<p>chrom chrome</p> <p>8460 001 60 109,10 € 1</p> 
	<p>Badetuchhalter 800 mm Bath towel holder 800 mm</p>	<p>chrom chrome</p> <p>8460 001 80 118,40 € 1</p> 
	<p>Wannengriff 300 mm Bath grip 300 mm</p>	<p>chrom chrome</p> <p>8470 001 30 85,70 € 1</p> 
	<p>Doppelhaken Double hook</p>	<p>chrom chrome</p> <p>8478 001 00 44,00 € 1</p> 

				PG
Bürstengarnitur Toilet brush holder	Bürstenstiel chrom mit Bürstenkopf weiss Brushgrip chrome with white brush head	1215 001 91	36,10 €	1
Bürstengarnitur Toilet brush holder	Bürstenkopf, weiss Brush head, white	1015 139 90	12,80 €	1
Bürstengarnitur Toilet brush holder	Glasteil Spare glass	8415 000 90	37,00 €	1
Flüssigseifenspender Liquid soap dispenser	Behälter, Kristallglas klar Container, crystal clear	8421 000 90	40,50 €	1
Flüssigseifenspender Liquid soap dispenser	Dosierpumpe, Kunststoff, chrom Pump unit plastic, chrome	2221 001 91	13,60 €	1
Glashalter Glass holder	Mundspülglas Glass	8420 000 90	18,10 €	1
Seifenhalter Soap holder	Seifenschale, klar Soap dish, clear	3430 000 90	42,10 €	1

emco liaison



	1866 000 00 1866 000 02		1821 000 04
	1821 001 06		1866 000 03
	1821 001 05		1866 001 01
	1820 001 02		1845 001 00 1845 001 01
	1830 001 02		

Oberflächen

chrom

001

Material

Messing, Zinkdruckguss galvanisiert.
Stilelement aus glasfaserverstärktem,
formschlüssigem ABS, Glasteile aus
Kristall- und Opalglas.

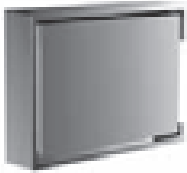

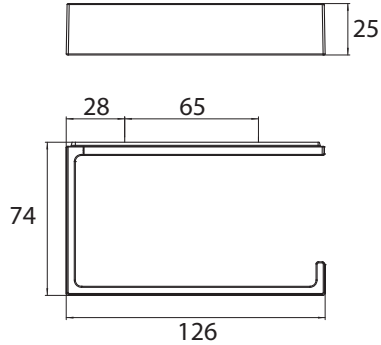

Surfaces

chrome

001

Material

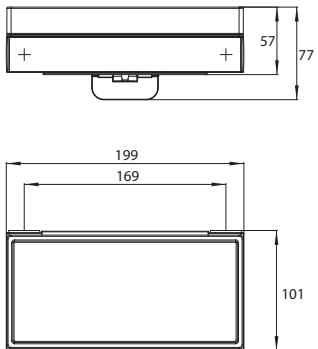

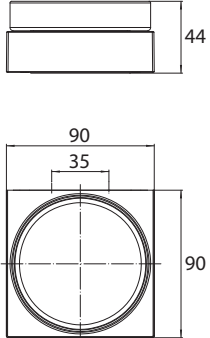

Brass, electroplated diecast zinc.
Glass parts made of cut and opalescent
glass.


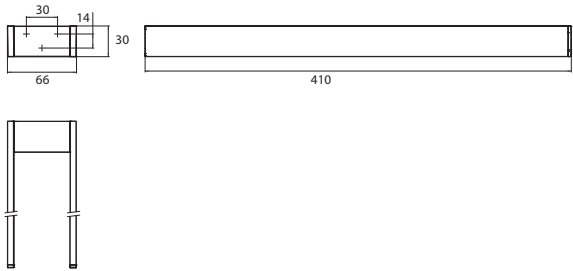

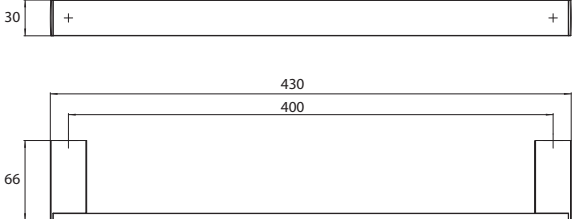

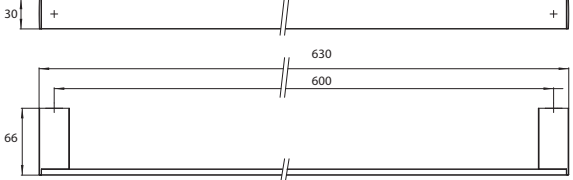

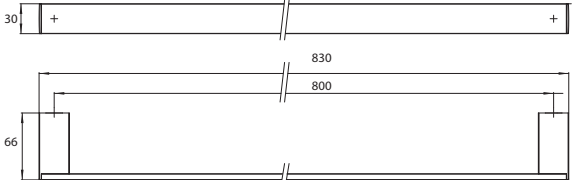
	<p>Papierhalter mit Deckel Paper holder with cover</p>	<p>chrom chrome</p>	<p>1800 001 00 105,00 € 1</p>	
	<p>Papierhalter ohne Deckel/ Reserverollenhalter rechts-, links- und senkrecht montierbar Paper holder without cover/Spare paper holder right-, left- and vertically mountable</p>	<p>chrom chrome</p>	<p>1800 001 02 75,00 € 1</p>	
	<p>Toilettenbürstengarnitur Behälter Kristallglas satiniert, Stiel chrom, Wandmodell Toilet brush set Bowl of satin crystal, brush grip chrome, wall mounted</p>	<p>chrom chrome</p>	<p>1815 001 01 115,00 € 1</p>	
	<p>Glashalter Glas Kristallglas, klar Glass holder Glass, crystal clear</p>	<p>chrom chrome</p>	<p>1820 001 01 95,00 € 1</p>	

emco liaison

Design: Nexus Product Design

PG


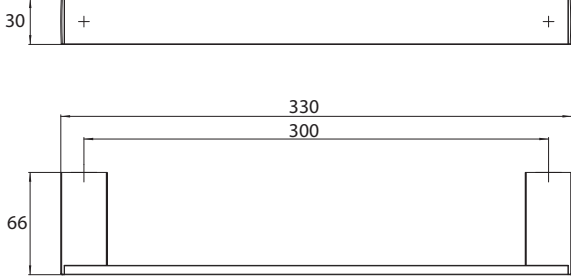

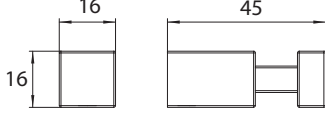

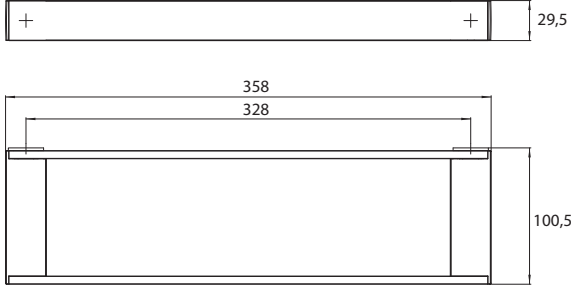

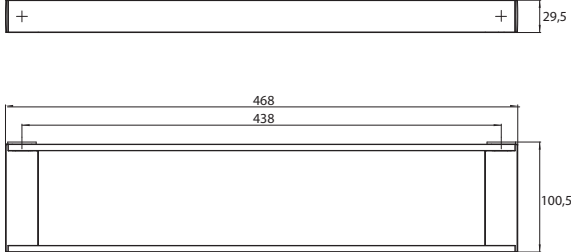
	<p>Flüssigseifenspender Behälter Kristallglas klar, Dosierpumpe Metall, 240 ml Liquid soap dispenser Container crystal clear, pump unit metal, 240 ml</p>	<p>chrom chrome</p>	<p>1821 001 02</p>	<p>130,00 € 1</p>	
	<p>Flüssigseifenspender/Ablage mit Stülpbecher aus Kristallglas innen mattiert, Füllmenge: ca. 250 ml Soap dispenser/shelf with satin crystal glass cup, capacity: approx. 250 ml</p>	<p>chrom chrome</p>	<p>1821 001 04</p>	<p>295,00 € 1</p>	
	<p>Seifenhalter Schale Kristallglas, klar Soap holder dish crystal clear</p>	<p>chrom chrome</p>	<p>1830 001 01</p>	<p>95,00 € 1</p>	
	<p>Handtuchhalter 310 mm, 2 armig, starr Towel holder 310 mm, two arms, fixed</p>	<p>chrom chrome</p>	<p>1850 001 31</p>	<p>139,00 € 1</p>	


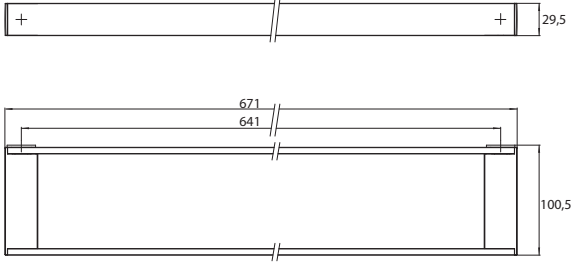

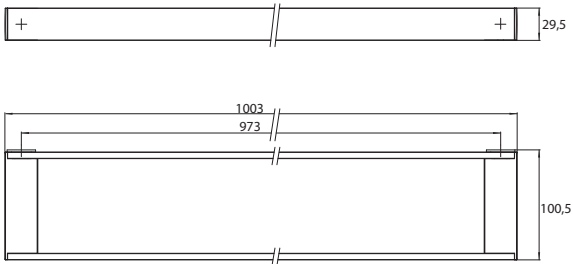

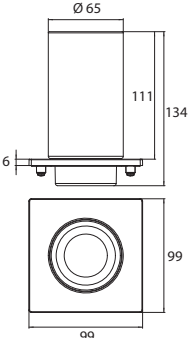
	<p>Handtuchhalter 410 mm, 2 armig, starr Towel holder 410 mm, two arms, fixed</p>	<p>1850 001 41 169,00 € 1</p> 
	<p>Badetuchhalter 430 mm Bath towel holder 430 mm</p>	<p>chrom 1860 001 40 159,00 € 1 chrome</p> 
	<p>Badetuchhalter 630 mm Bath towel holder 630 mm</p>	<p>chrom 1860 001 60 170,00 € 1 chrome</p> 
	<p>Badetuchhalter 830 mm Bath towel holder 830 mm</p>	<p>chrom 1860 001 81 189,00 € 1 chrome</p> 

emco liaison

Design: Nexus Product Design

PG


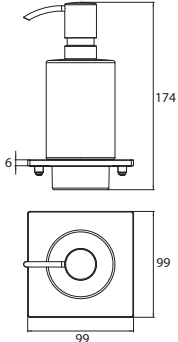

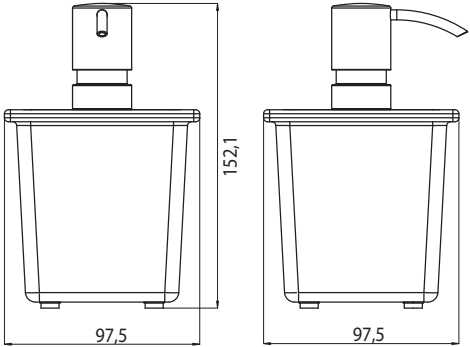

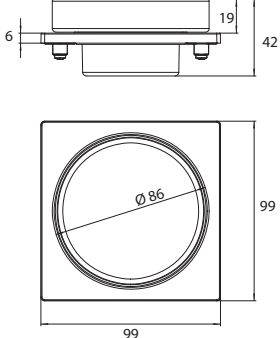
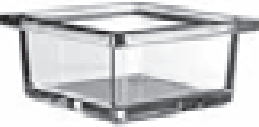
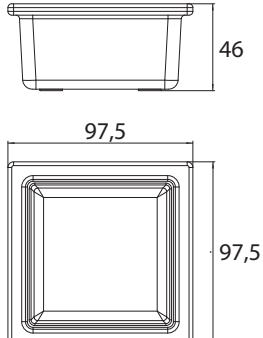
	<p>Wannengriff 310 mm Bath grip 310 mm</p>	<p>chrom 1870 001 30 130,00 € 1 chrome</p> 
	<p>Haken 45 mm Hook 45 mm</p>	<p>chrom 1875 001 02 38,00 € 1 chrome</p> 
	<p>Reling, 358 mm Rail, 358 mm</p>	<p>chrom 1866 001 36 225,00 € 1 chrome</p> 
	<p>Reling, 468 mm Rail, 468 mm</p>	<p>chrom 1866 001 46 278,00 € 1 chrome</p> 


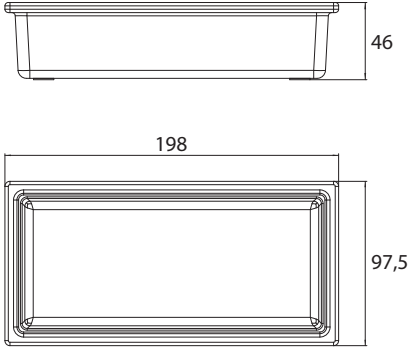
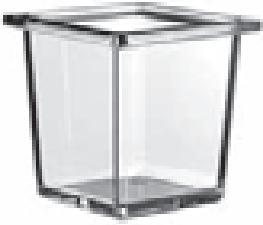
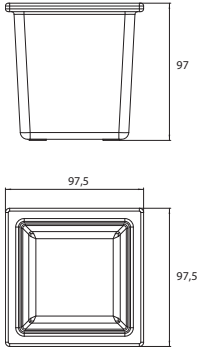

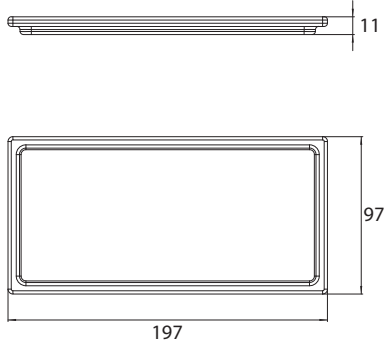

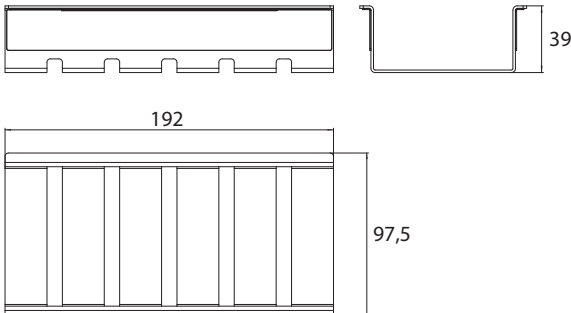
	<p>Reling, 671 mm Rail, 671 mm</p>	<p>chrom 1866 001 67 325,00 € 1 chrome</p> 
	<p>Reling, 1003 mm Rail, 1003 mm</p>	<p>chrom 1866 001 11 398,00 € 1 chrome</p> 
	<p>Glashalter (für Reling) Glas Kristallglas, klar Glass holder (for rail) Glass, crystal clear</p>	<p>chrom 1820 001 02 85,00 € 1 chrome</p> 
	<p>Flüssigseifenspender (für Reling) mit Stülpbecher aus Kristallglas innen mattiert, Füllmenge: ca. 250 ml Soap dispenser (for rail) with satin crystal glass cup, capacity: approx. 250 ml</p>	<p>chrom 1821 000 04 155,00 € 1 chrome</p> 

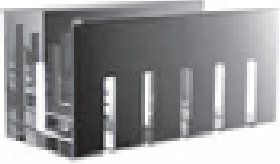
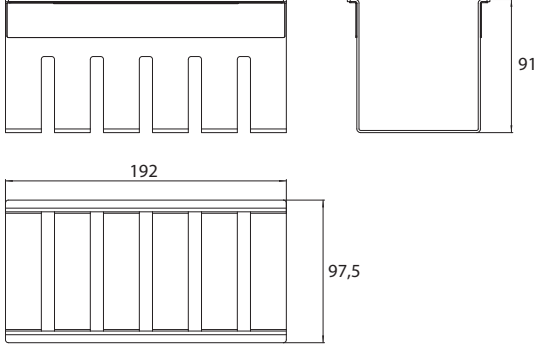
emco liaison

Design: Nexus Product Design

PG

	<p>Flüssigseifenspender (für Reling) Behälter Kristallglas klar, Dosierpumpe Metall, 240 ml Soap dispenser (for rail) Container crystal clear, pump unit metal, 240 ml</p>	<p>chrom chrome</p>	<p>1821 001 05</p>	<p>120,00 € 1</p>	
	<p>Flüssigseifenspender (für Reling) Behälter Kristallglas klar, Dosierpumpe Metall, 365 ml Soap dispenser (for rail) Container crystal clear, pump unit metal, 365 ml</p>	<p>chrom chrome</p>	<p>1821 001 06</p>	<p>159,00 € 1</p>	
	<p>Seifenhalter (für Reling) Seifenschale, Kristallglas klar Soap holder (for rail) Soap dish, crystal glass clear</p>	<p>chrom chrome</p>	<p>1830 001 02</p>	<p>85,00 € 1</p>	
	<p>Glasschale quadratisch flach (für Reling) Kristallglas, klar Glass dish, square flat (for rail) crystal glass, clear</p>	<p>glas glass</p>	<p>1866 000 00</p>	<p>41,00 € 1</p>	

	<p>Glasschale lang flach (für Reling) Kristallglas, klar Glass dish, long flat (for rail) crystal glass, clear</p>	<p>glas glass</p> <p>1866 000 01 95,00 € 1</p> 
	<p>Glasschale quadratisch tief (für Reling) Kristallglas, klar Glass dish, square deep (for rail) crystal glass, clear</p>	<p>glas glass</p> <p>1866 000 02 49,50 € 1</p> 
	<p>Glasablage lang (für Reling) Kristallglas, klar Glass shelf long (for rail) crystal glass, clear</p>	<p>glas glass</p> <p>1866 000 03 95,00 € 1</p> 
	<p>Korb, flach (für Reling) Dish, flat (for rail)</p>	<p>chrom chrome</p> <p>1845 001 00 124,00 € 1</p> 

	<p>Korb, hoch (für Reling) Dish, high (for rail)</p>	<p>chrom chrome</p>	<p>1845 001 01</p>	<p>169,00 €</p>	<p>1</p>
					

emco liaison

ersatzteilpreisliste
spare part price-list

Bürstengarnitur Toilet brush holder	Bürstenstiel chrom mit Bürstenkopf weiss Brushgrip chrome with white brush head	1215 001 91	34,90 €	1
Bürstengarnitur Toilet brush holder	Bürstenkopf Brush head	1015 139 90	12,40 €	1
Bürstengarnitur Toilet brush holder	Glasteil Spare glass	1815 000 90	55,00 €	1
Glashalter Glass holder	Mundspülglas, Kristallglas klar glass, crystal clear	1820 000 90	45,00 €	1
Glashalter für Reling Glass holder for rail	Mundspülglas, Kristallglas klar glass, crystal clear	1820 000 90	45,00 €	1
Flüssigseifenspender Liquid soap dispenser	Dosierpumpe, chrom Pump unit, chrome	2221 001 90	63,50 €	1
Flüssigseifenspender Liquid soap dispenser	Behälter, Kristallglas klar Container, crystal clear	8421 000 90	39,20 €	1
Flüssigseifenspender + Ablage Liquid soap dispenser + Shelf	Dosierpumpe, chrom Pump unit, chrome	200-7128	25,00 €	1
Flüssigseifenspender + Ablage Liquid soap dispenser + Shelf	Glasteil, mattiert Glass shelf, mat	1821 000 90	75,00 €	1
Flüssigseifenspender für Reling Liquid soap dispenser for rail	Dosierpumpe, chrom Pump unit, chrome	2221 001 90	63,50 €	1
Flüssigseifenspender für Reling Liquid soap dispenser for rail	Behälter, Kristallglas klar Container, crystal clear	8421 000 90	39,20 €	1
Flüssigseifenspender + Ablage f. Reling Liquid soap dispenser + Shelf for rail	Dosierpumpe, chrom Pump unit, chrome	200-7128	25,00 €	1
Flüssigseifenspender + Ablage f. Reling Liquid soap dispenser + Shelf for rail	Glasteil, mattiert Glass shelf, mat	1821 000 90	75,00 €	1
Seifenhalter Soap holder	Seifenschale, klar Soap dish, clear	1630 000 92	42,00 €	1
Seifenhalter für Reling Soap holder for rail	Seifenschale, klar Soap dish, clear	1630 000 92	42,00 €	1

emco **loft** | home · safety

EMCO

Oberfläche

chrom	001
emco-steel	016
schwarz	133

Material


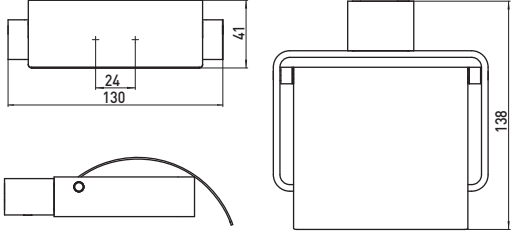
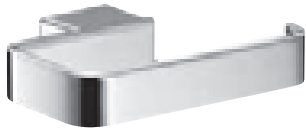
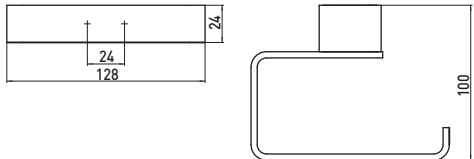

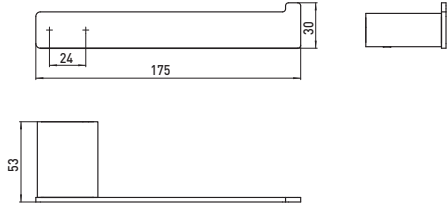

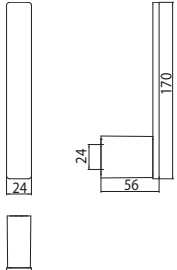
Stilelemente aus Aluminium galvanisiert.
Rechteckrohr. Glasteile satiniertem
Kristallglas. Kunststoffteile aus hoch-
wertigem ABS-Kunststoff.


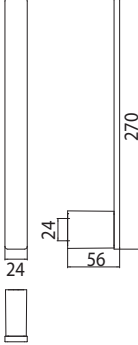

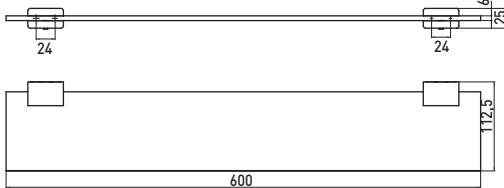

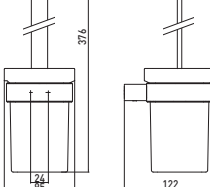

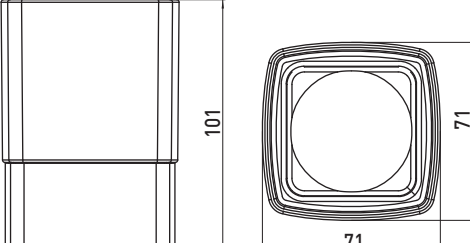
Surfaces

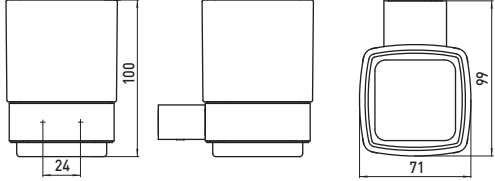
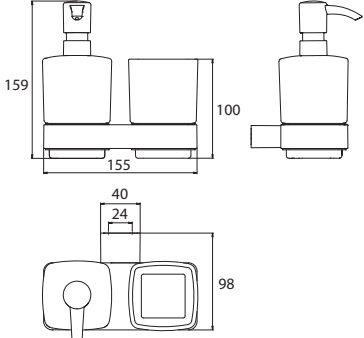
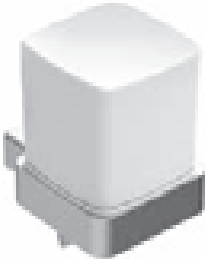
chrome	001
emco-steel	016
black	133


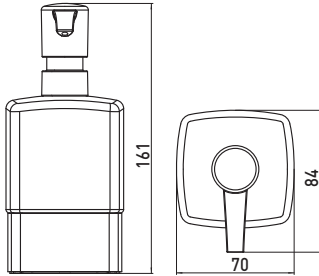

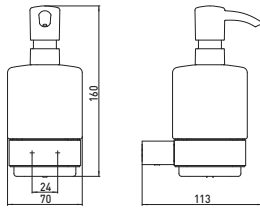
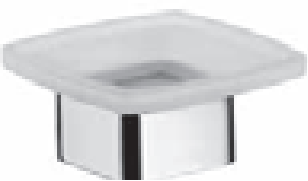
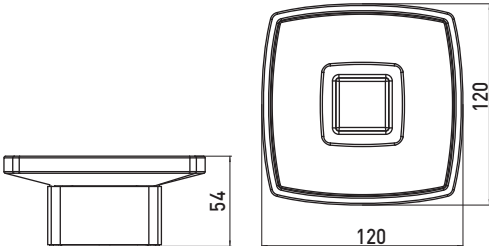
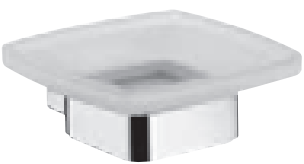
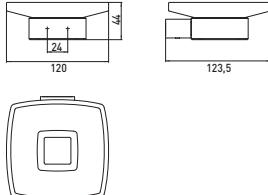
Material


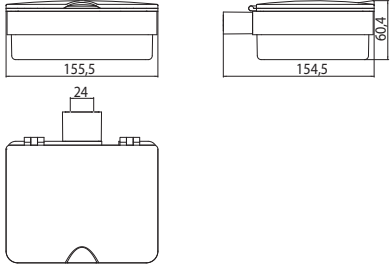

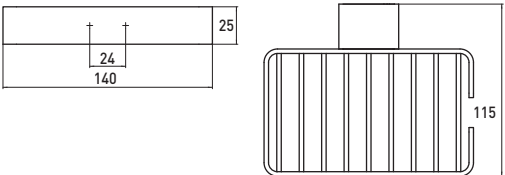

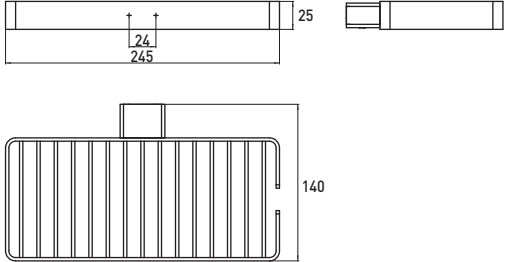
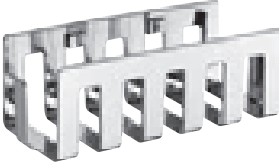
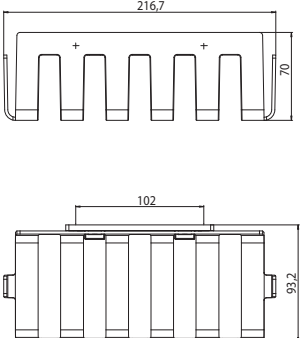
Stylistic elements made of aluminium elec-
troplated. Rectangle tube. Glass parts made
of satinized cut glass. Plastic parts made of
high-quality ABS plastic.

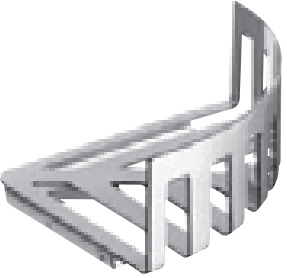
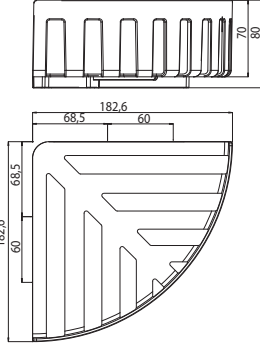

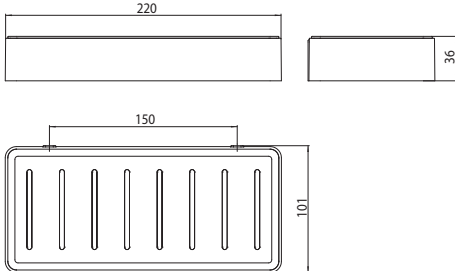
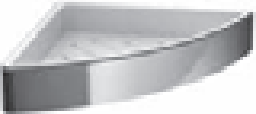
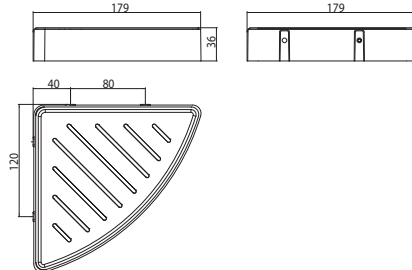

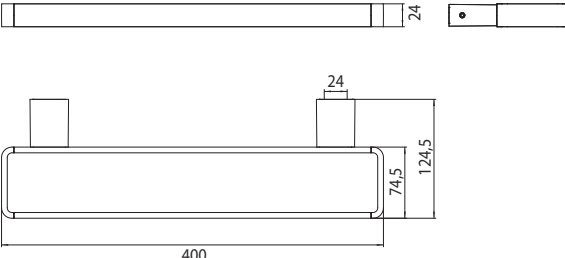
	<p>Papierhalter mit Deckel Paper holder with cover</p>	<p>chrom 0500 001 00 94,50 € 1 chrome emco-steel 0500 016 00 122,80 € 1 emco-steel</p> 
	<p>Papierhalter ohne Deckel Paper holder without cover</p>	<p>chrom 0500 001 01 45,60 € 1 chrome emco-steel 0500 016 01 59,10 € 1 emco-steel schwarz 0500 133 01 53,00 € 1 black</p> 
	<p>Reservepapierhalter Spare paper holder</p>	<p>chrom 0505 001 00 35,50 € 1 chrome emco-steel 0505 016 00 46,50 € 1 emco-steel schwarz 0505 133 00 41,50 € 1 black</p> 
	<p>Reservepapierhalter für 1 Rolle Senkrecht Spare paper holder For 1 roll vertical</p>	<p>chrom 0505 001 01 39,70 € 1 chrome schwarz 0505 133 01 46,00 € 1 black</p> 

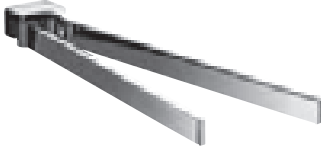
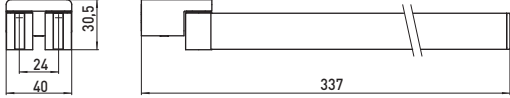
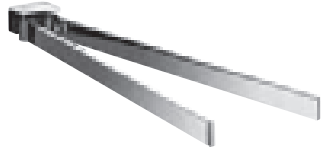
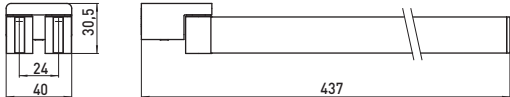

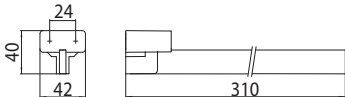


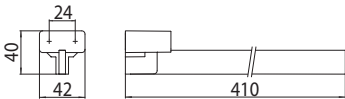
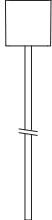
	<p>Reservepapierhalter für 2 Rollen Senkrecht Spare paper holder For 2 rolls vertical</p>	<p>chrom chrome</p>	<p>0505 001 02</p>	<p>49,70 € 1</p> 
	<p>Ablage, Kristallglas satiniert, 600 mm Shelf, satin crystal, 600 mm</p>	<p>chrom chrome</p>	<p>0510 001 60</p>	<p>71,80 € 1</p> 
	<p>Toilettenbürstengarnitur, Kristallglas satiniert, Wandmodell Toilet brush set, satin crystal glass, wall-mounted version</p>	<p>chrom chrome emco-steel emco-steel schwarz black</p>	<p>0515 001 00 0515 016 00 0515 133 00</p>	<p>92,60 € 1 120,30 € 1 108,00 € 1</p> 
	<p>Glashalter, Kristallglas satiniert, Standmodell Glass holder, satin crystal, standing type</p>	<p>chrom chrome emco-steel emco-steel</p>	<p>0520 001 01 0520 016 01</p>	<p>44,80 € 1 58,30 € 1</p> 


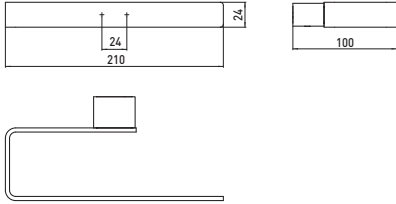
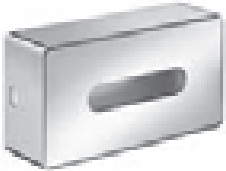
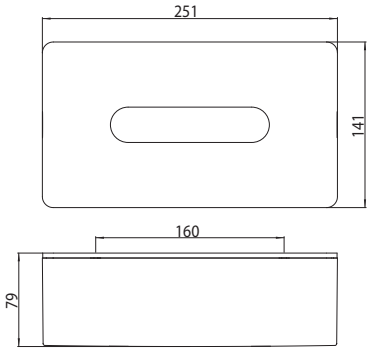

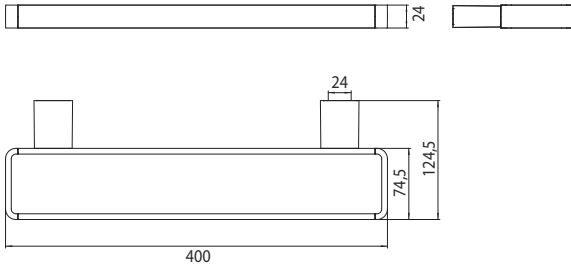

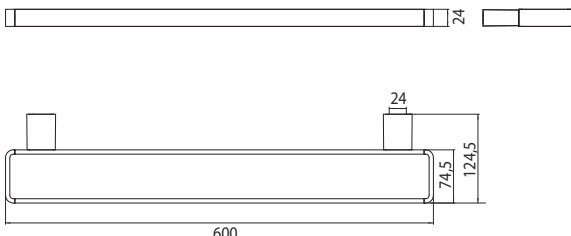
	<p>Glashalter, Kristallglas satiniert Wandmodell Glass holder, satin crystal wall mounted</p>	<p>chrom 0520 001 00 45,50 € 1 chrome emco-steel 0520 016 00 59,00 € 1 emco-steel schwarz 0520 133 00 53,00 € 1 black</p>	
	<p>Doppelglashalter, Kristallglas satiniert Wandmodell Double glass holder, satin crystal wall mounted</p>	<p>chrom 0525 001 00 87,30 € 1 chrome schwarz 0525 133 00 102,00 € 1 black</p>	
	<p>Glashalter / Flüssigseifenspender Kristallglas satiniert Glass holder / soap dispenser Satin crystal</p>	<p>chrom 0531 001 00 108,30 € 1 chrome</p>	
	<p>Flüssigseifenspender mit Stülpbecher aus Kristallglas, satiniert, Füllmenge: ca. 155 ml Liquid soap dispenser with satin crystal cup, Capacity: approx. 155 ml</p>	<p>chrom 0521 001 03 111,20 € 1 chrome schwarz 0521 133 03 129,00 € 1 black</p>	


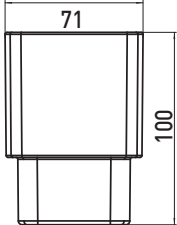


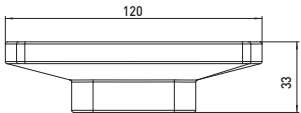

	<p>Flüssigseifenspender, Behälter Kristallglas satiniert, Dosierpumpe Kunststoff Standmodell Liquid soap dispenser, container satin crystal, pump unit plastic standing type</p>	<p>chrom 0521 001 02 61,90 € 1 chrome emco-steel 0521 016 01 80,60 € 1 emco-steel</p>	
	<p>Flüssigseifenspender, Behälter Kristallglas satiniert, Dosierpumpe Kunststoff Wandmodell Liquid soap dispenser, container satin crystal, pump unit plastic wall mounted</p>	<p>chrom 0521 001 01 62,60 € 1 chrome emco-steel 0521 016 00 81,50 € 1 emco-steel schwarz 0521 133 01 73,00 € 1 black</p>	
	<p>Seifenhalter Kristallglas satiniert, Standmodell Soap holder Satin crystal, standing type</p>	<p>chrom 0530 001 01 44,80 € 1 chrome emco-steel 0530 016 01 58,50 € 1 emco-steel</p>	
	<p>Seifenhalter Kristallglas satiniert, Wandmodell Soap holder Satin crystal, wall mounted</p>	<p>chrom 0530 001 00 45,50 € 1 chrome emco-steel 0530 016 00 59,00 € 1 emco-steel schwarz 0530 133 00 53,00 € 1 black</p>	


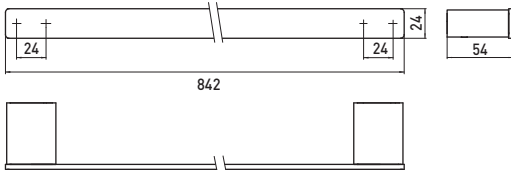

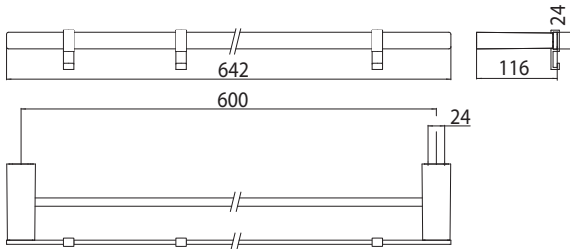

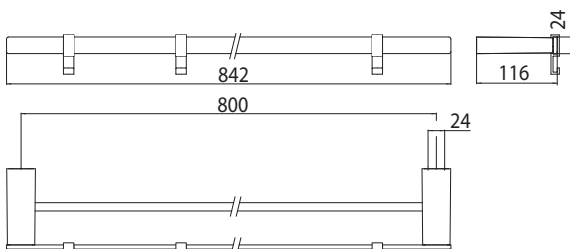

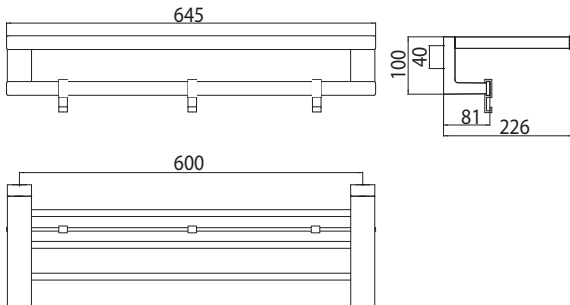
	<p>Tissuebox Tissue box</p>	<p>chrom 0539 001 01 59,50 € 1 chrome emco-steel 0539 016 00 77,50 € 1 emco-steel</p> 
	<p>Seifenkorb Soap holder</p>	<p>chrom 0545 001 00 81,60 € 1 chrome</p> 
	<p>Schwammkorb Sponge dish</p>	<p>chrom 0545 001 01 123,50 € 1 chrome</p> 
	<p>Wandkorb mit verdeckter Befestigung, 200 x 100 x 65 mm Dish, wall mounted with hidden fastening, 200 x 100 x 65 mm</p>	<p>chrom 3545 001 32 81,40 € 1 chrome</p> 


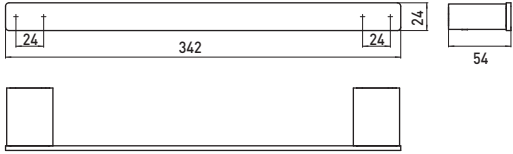

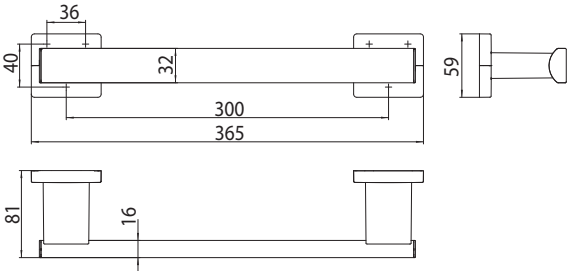

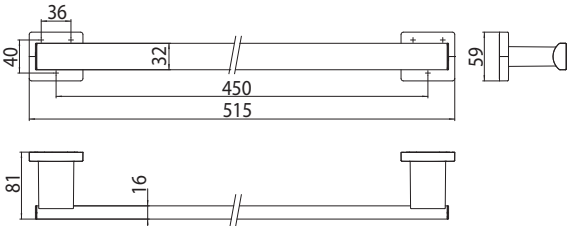

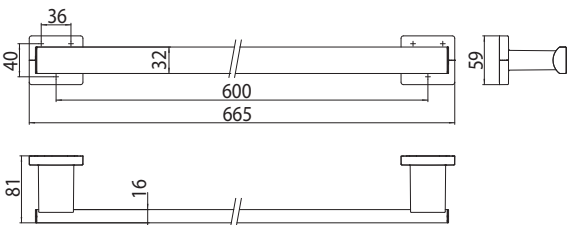
	<p>Eckwandkorb mit verdeckter Befestigung, Eckmaß: 180 mm Corner dish with hidden fastening, corner size: 180 mm</p>	<p>chrom chrome</p>	<p>3545 001 33</p>	<p>74,30 € 1</p>	
	<p>Schwammkorb, mit verdeckter Wandbefestigung mit herausnehmbarem Kunststoff- Einsatz Sponge basket, with concealed wall attachment with detachable synthetic insert</p>	<p>chrom chrome schwarz black</p>	<p>0545 001 02 0545 133 02</p>	<p>87,80 € 1 102,00 € 1</p>	
	<p>Eckschwammkorb mit verdeckter Wandbefestigung mit herausnehmbarem Kunststoff- Einsatz Corner sponge dish, hidden wall fastening with detachable synthetic insert</p>	<p>chrom chrome schwarz black</p>	<p>0545 001 03 0545 133 03</p>	<p>87,80 € 1 102,00 € 1</p>	
	<p>Handtuchhalter senkrecht, 400 mm Towel holder vertical, 400 mm</p>	<p>chrom chrome</p>	<p>0550 001 40</p>	<p>215,40 € 1</p>	

	<p>Handtuchhalter, 310 mm schwenkbar Towel holder, 310 mm swiveling</p>	<p>chrom 0550 001 31 85,10 € 1 chrome emco-steel 0550 016 31 110,50 € 1 emco-steel schwarz 0550 133 31 98,50 € 1 black</p> 
	<p>Handtuchhalter, 410 mm schwenkbar Towel holder, 410 mm swiveling</p>	<p>chrom 0550 001 41 108,20 € 1 chrome emco-steel 0550 016 41 140,70 € 1 emco-steel schwarz 0550 133 41 125,50 € 1 black</p> 
	<p>Handtuchhalter 310 mm, 1 armig, starr Towel holder 310 mm, 1-arm, fixed</p>	<p>chrom 0550 001 32 71,80 € 1 chrome</p>  
	<p>Handtuchhalter 410 mm, 1 armig, starr Towel holder 410 mm, 1-arm, fixed</p>	<p>chrom 0550 001 42 82,80 € 1 chrome</p>  

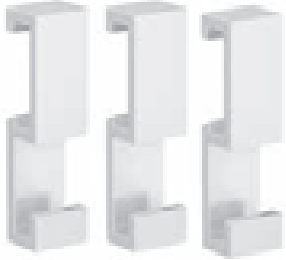
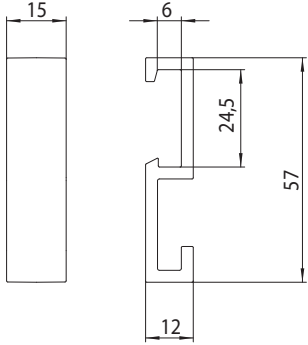

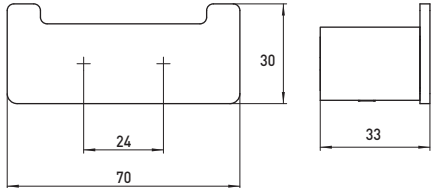

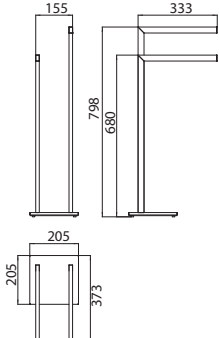
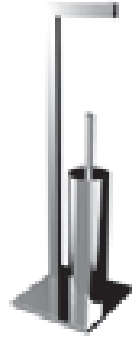
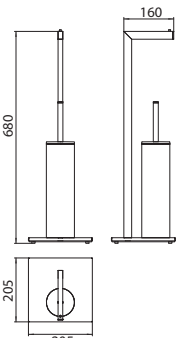
					PG
	<p>Handtuchring, starr Towel ring, fixed</p>	<p>chrom chrome</p> <p>emco-steel emco-steel</p> <p>schwarz black</p>	<p>0555 001 00</p> <p>0555 016 00</p> <p>0555 133 00</p>	<p>51,40 €</p> <p>67,00 €</p> <p>59,50 €</p>	<p>1</p> <p>1</p> <p>1</p>
					
	<p>Kosmetiktuchbox Wandmodell, Behälter chrom Tissue-Box wall mounted, bowl chrome</p>	<p>chrom chrome</p>	<p>0557 001 00</p>	<p>61,90 €</p>	<p>1</p>
					
	<p>Relingsystem 400 mm Rail system 400 mm</p>	<p>chrom chrome</p>	<p>0566 001 40</p>	<p>215,40 €</p>	<p>1</p>
					
	<p>Relingsystem 600 mm Rail system 600 mm</p>	<p>chrom chrome</p>	<p>0566 001 60</p>	<p>296,00 €</p>	<p>1</p>
					

	<p>Mundspülglas für Relingsystem Glass for rail system</p>	<p>glas glass</p>	<p>0520 000 90</p>	<p>9,00 € 1</p>	
	<p>Flüssigseifenspender für Relingsystem Liquid soap dispenser for rail system</p>	<p>chrom chrome</p>	<p>0521 001 90</p>	<p>22,50 € 1</p>	
	<p>Seifenschale für Relingsystem Soap dish for rail system</p>	<p>glas</p>	<p>0530 000 90</p>	<p>9,00 € 1</p>	
	<p>Badetuchhalter, 642 mm Bath towel holder 642 mm</p>	<p>chrom chrome emco-steel emco-steel schwarz black</p>	<p>0560 001 60 0560 016 60 0560 133 60</p>	<p>102,20 € 1 132,70 € 1 119,00 € 1</p>	

	<p>Badetuchhalter, 842 mm Bath towel holder 842 mm</p>	<table border="0"> <tr> <td>chrom</td> <td>0560 001 80</td> <td>108,60 €</td> <td>1</td> </tr> <tr> <td>chrome</td> <td></td> <td></td> <td></td> </tr> <tr> <td>emco-steel</td> <td>0560 016 80</td> <td>141,60 €</td> <td>1</td> </tr> <tr> <td>emco-steel</td> <td></td> <td></td> <td></td> </tr> <tr> <td>schwarz</td> <td>0560 133 80</td> <td>126,00 €</td> <td>1</td> </tr> <tr> <td>black</td> <td></td> <td></td> <td></td> </tr> </table> 	chrom	0560 001 80	108,60 €	1	chrome				emco-steel	0560 016 80	141,60 €	1	emco-steel				schwarz	0560 133 80	126,00 €	1	black			
chrom	0560 001 80	108,60 €	1																							
chrome																										
emco-steel	0560 016 80	141,60 €	1																							
emco-steel																										
schwarz	0560 133 80	126,00 €	1																							
black																										
	<p>Doppelbadetuchhalter, 642 mm mit 3 abnehmbaren Haken, weiss Double bath towel holder, 642 mm with 3 detachable hooks, white</p>	<table border="0"> <tr> <td>chrom</td> <td>0561 001 60</td> <td>182,20 €</td> <td>1</td> </tr> <tr> <td>chrome</td> <td></td> <td></td> <td></td> </tr> </table> 	chrom	0561 001 60	182,20 €	1	chrome																			
chrom	0561 001 60	182,20 €	1																							
chrome																										
	<p>Doppelbadetuchhalter, 842 mm mit 3 abnehmbaren Haken, weiss Double bath towel holder, 842 mm with 3 detachable hooks, white</p>	<table border="0"> <tr> <td>chrom</td> <td>0561 001 80</td> <td>204,30 €</td> <td>1</td> </tr> <tr> <td>chrome</td> <td></td> <td></td> <td></td> </tr> </table> 	chrom	0561 001 80	204,30 €	1	chrome																			
chrom	0561 001 80	204,30 €	1																							
chrome																										
	<p>Handtuchablage mit Badetuchhalter 600 mm mit 3 abnehmbaren Haken, weiss Bathtowel rack with bath towel holder 600 mm with 3 detachable hooks, white</p>	<table border="0"> <tr> <td>chrom</td> <td>0568 001 60</td> <td>327,60 €</td> <td>1</td> </tr> <tr> <td>chrome</td> <td></td> <td></td> <td></td> </tr> </table> 	chrom	0568 001 60	327,60 €	1	chrome																			
chrom	0568 001 60	327,60 €	1																							
chrome																										

	<p>Wannengriff, 342 mm Bath grip, 342 mm</p>	<p>chrom 0570 001 30 95,70 € 1 chrome emco-steel 0570 016 30 124,20 € 1 emco-steel schwarz 0570 133 30 111,00 € 1 black</p> 
	<p>Haltegriff, 300 mm Befestigungsmaterial / Fastening material: 6x Sechskant-Holzschraube $\varnothing 6$ x 70, 6x Fischer UX-Dübel $\varnothing 8$ x 50 Bath grip, 300 mm Fastening material: 6x 6KT wood screw $\varnothing 6$ x 70, 6x Fischer dowel UX 8 x 50</p>	<p>chrom 0570 001 00 139,70 € 1 chrome</p> 
	<p>Haltegriff, 450 mm Befestigungsmaterial / Fastening material: 6x Sechskant-Holzschraube $\varnothing 6$ x 70, 6x Fischer UX-Dübel $\varnothing 8$ x 50 Bath grip, 450 mm Fastening material: 6x 6KT wood screw $\varnothing 6$ x 70, 6x Fischer dowel UX 8 x 50</p>	<p>chrom 0570 001 01 153,10 € 1 chrome</p> 
	<p>Haltegriff, 600 mm Befestigungsmaterial / Fastening material: 6x Sechskant-Holzschraube $\varnothing 6$ x 70, 6x Fischer UX-Dübel $\varnothing 8$ x 50 Bath grip, 600 mm Fastening material: 6x 6KT wood screw $\varnothing 6$ x 70, 6x Fischer dowel UX 8 x 50</p>	<p>chrom 0570 001 02 188,10 € 1 chrome</p> 

	<p>Winkelgriff, links, 90° Befestigungsmaterial / Fastening material: 9x Sechskant-Holzschraube $\varnothing 6 \times 70$, 9x Fischer UX-Dübel $\varnothing 8 \times 50$ Corner grip, left, 90° Fastening material: 9x 6KT wood screw $\varnothing 6 \times 70$, 9x Fischer dowel UX 8 x 50</p>	<p>chrom chrome</p>	<p>0570 001 06</p>	<p>287,20 € 1</p>	
	<p>Winkelgriff, rechts, 90° Befestigungsmaterial / Fastening material: 9x Sechskant-Holzschraube $\varnothing 6 \times 70$, 9x Fischer UX-Dübel $\varnothing 8 \times 50$ Corner grip, right, 90° Fastening material: 9x 6KT wood screw $\varnothing 6 \times 70$, 9x Fischer dowel UX 8 x 50</p>	<p>chrom chrome</p>	<p>0570 001 07</p>	<p>287,20 € 1</p>	
	<p>Stützklappgriff, 600 mm, Waschtisch, nach oben klappbar, gebremste Version Befestigungsmaterial / Fastening material: 4x Sechskant-Holzschraube $\varnothing 10 \times 90$, 4x Fischer UX-Dübel $\varnothing 12 \times 70$ Hinges support bar, 600 mm, vanity unit, movable, braked version Fastening material: 4 x 6KT wood screw $\varnothing 10 \times 90$, 4x Fischer dowel SX 12 x 70</p>	<p>chrom chrome</p>	<p>0585 001 60</p>	<p>414,10 € 1</p>	
	<p>Stützklappgriff, 850 mm, nach oben klappbar, gebremste Ausführung Befestigungsmaterial / Fastening material: 4x Sechskant-Holzschraube $\varnothing 10 \times 90$, 4x Fischer UX-Dübel $\varnothing 12 \times 70$ (optional: Papierhalter und WC-Funkauslösung, siehe Seite 348) Hinged support bar, 850 mm, movable, braked version Fastening material: 4 x 6KT wood screw $\varnothing 10 \times 90$, 4x Fischer dowel SX 12 x 70 (optional paper holder and WC-radio-controlled flush release: see page 348)</p>	<p>chrom chrome</p>	<p>0585 001 85</p>	<p>463,90 € 1</p>	

	<p>Haken aufsteckbar 3er Set Hook Clip-on Set with 3 hooks</p>	<p>weiss white</p>	<p>0575 139 00</p>	<p>20,50 € 1</p>	
	<p>Doppelhaken Double hook</p>	<p>chrom chrome emco-steel emco-steel schwarz black</p>	<p>0575 001 02 0575 016 02 0575 133 02</p>	<p>19,80 € 1 25,70 € 1 23,00 € 1</p>	
	<p>Handtuchhalter Standmodell Towel holder standing type</p>	<p>chrom chrome</p>	<p>0581 001 01</p>	<p>357,00 € 1</p>	
	<p>Papierhalter, Bürstengarnitur mit Deckel, Standmodell Paper holder, Toilet brush set with cover, standing type</p>	<p>chrom chrome</p>	<p>0580 001 01</p>	<p>357,00 € 1</p>	

Ablage Shelf	Glasteil, satiniert Spare glass, satin crystal	0510 000 90	22,10 €	1
Ablage Shelf	Halterungen pro Stück Support (piece)	0510 001 90	27,40 €	1
Bürstengarnitur Toilet brush holder	Bürstenkopf, weiss Brush head, white	1015 139 90	12,80 €	1
Bürstengarnitur Toilet brush holder	Glasteil, satiniert Spare glass, satin crystal	0515 000 90	19,90 €	1
Bürstengarnitur Toilet brush holder	Bürste chrom Brush chrome	0515 001 91	23,80 €	1
Bürstengarnitur Toilet brush holder	Bürstenkopf, schwarz Brush head, black	3515 133 90	12,90 €	1
Bürstengarnitur Toilet brush holder	Bürste edelstahl Brush stainless steel	0515 016 91	32,70 €	1
Bürstengarnitur Toilet brush holder	Bürste, chrom mit Deckel und Stiel Brush, chrome with cover and stick	3515 001 91	48,90 €	1
Flüssigseifenspender Liquid soap dispenser	Behälter, Kristallglas satiniert Container, satin crystal	0521 000 91	12,10 €	1
Flüssigseifenspender Liquid soap dispenser	Dosierpumpe, Kunststoff, chrom Pump unit plastic, chrome	2221 001 91	13,60 €	1
Flüssigseifenspender Liquid soap dispenser	Dosierpumpe, Kunststoff, edelstahl Pump unit plastic, stainless steel	0521 016 91	40,70 €	1
Glashalter Glass holder	Glasteil, satiniert Spare glass, satin crystal	0520 000 90	9,90 €	1
Seifenhalter Soap holder	Glasteil, satiniert Spare glass, satin crystal	0530 000 90	9,90 €	1
Utensilienboxen Accessories box	Kunststoffbehälter m. Deckel, 0539 001 90 plastic container with cover, 0539 001 90	0539 000 90	12,30 €	1
Utensilienboxen Accessories box	Kunststoffbehälter m. Deckel, 0539 001 91 plastic container with cover, 0539 001 91	0539 000 91	12,30 €	1

emco **logo 2**

EMCO

Oberflächen

chrom

001

Material

Ø 7/19 mm, Metall chrom galvanisiert.
Kappen aus hochwertigem ABS, verchromt.
Glasteile aus klarem oder satiniertem
Kristallglas.

Surfaces

chrome

001

Material

Diameters 7/19 mm, electroplated
chromium metal. Caps made of high-
quality ABS, chrome-plated. Glass parts
made of transparent or satinized cut glass.

emco logo 2

Design Nexus Product Design

PG

	<p>Papierhalter mit Deckel Paper holder with cover</p>	<p>chrom chrome</p>	<p>3000 001 00 35,40 € 1</p>	
	<p>Papierhalter ohne Deckel Paper holder without cover</p>	<p>chrom chrome</p>	<p>3000 001 01 26,90 € 1</p>	
	<p>Reservepapierhalter Spare paper holder</p>	<p>chrom chrome</p>	<p>3005 001 00 24,20 € 1</p>	
	<p>Ablage, 500 mm, Ablageplatte aus Kristallglas klar Shelf, 500 mm, crystal plate clear</p>	<p>chrom chrome</p>	<p>3010 001 50 97,20 € 1</p>	

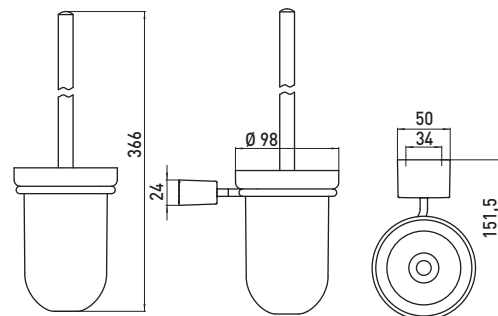
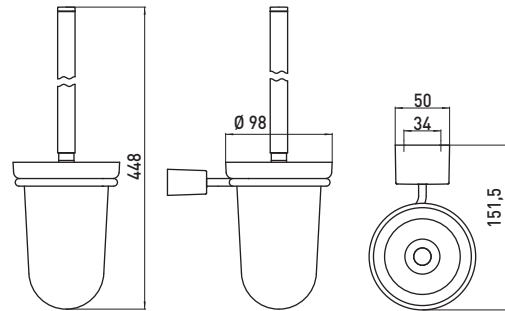
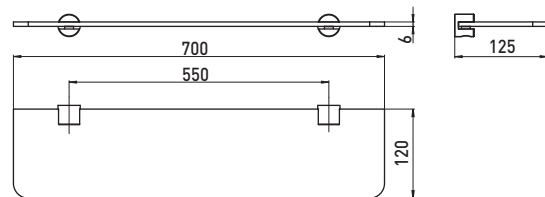
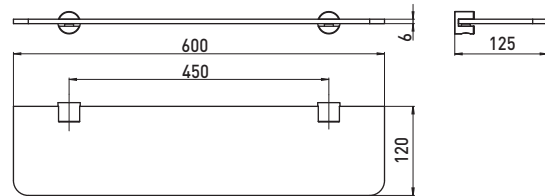
emco
logo 2

emco logo 2

Design Nexus Product Design

PG


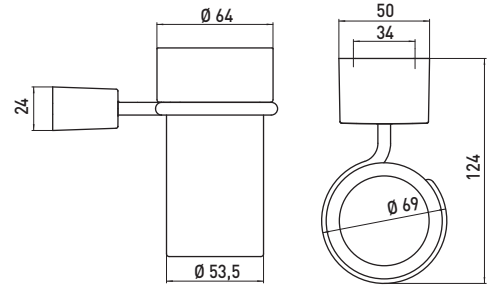
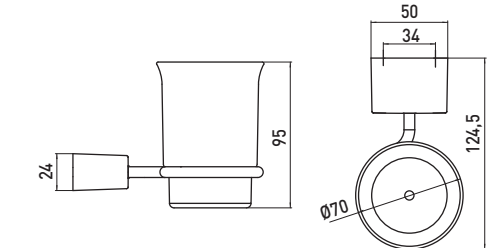

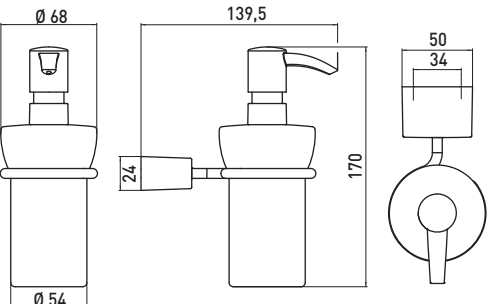

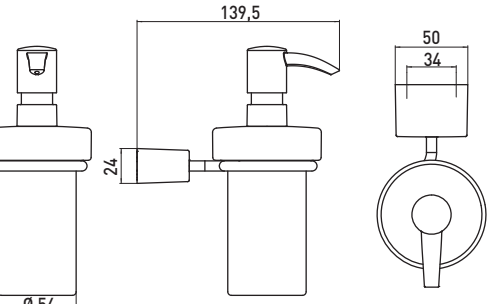
	<p>Ablage, 600 mm, Ablageplatte aus Kristallglas klar Shelf, 600 mm, shelf of crystal plate clear</p>	<p>chrom chrome</p>	<p>3010 001 60</p>	<p>102,20 €</p>	<p>1</p>
	<p>Ablage, 700 mm, Ablageplatte aus Kristallglas klar Shelf, 700 mm, crystal plate clear</p>	<p>chrom chrome</p>	<p>3010 001 70</p>	<p>110,30 €</p>	<p>1</p>
	<p>Toilettenbürstengarnitur, Bürstengriff chrom, Kristallglas satiniert Toilet brush set, Brush grip chrome, Bowl of satin crystal</p>	<p>chrom chrome</p>	<p>3015 001 01</p>	<p>82,40 €</p>	<p>1</p>
	<p>Toilettenbürstengarnitur, Bürstengriff weiß, Kunststoffbehälter Toilet brush set. Brush grip white, bowl plastic PP white</p>	<p>chrom chrome</p>	<p>3015 001 02</p>	<p>55,30 €</p>	<p>1</p>



emco logo 2

Design Nexus Product Design

PG

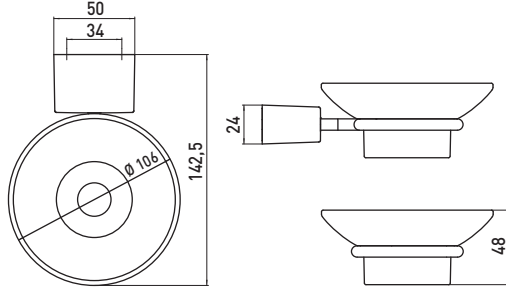

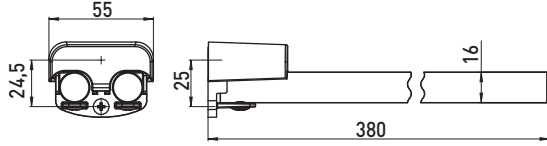
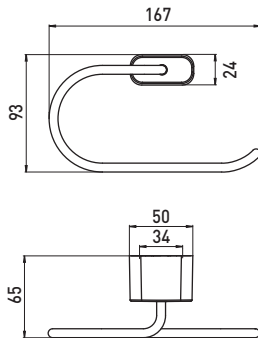
	<p>Glashalter, Kristallglas, klar Glass holder, crystal glass</p>	<p>chrom chrome</p>	<p>3020 001 01</p>	<p>38,70 € 1</p>	
	<p>Glashalter Acryl, klar Glass holder Acryl, clear</p>	<p>chrom chrome</p>	<p>3020 001 02</p>	<p>30,60 € 1</p>	
	<p>Flüssigseifenspender, Behälter Opalglas, Dosierpumpe Kunststoff 210 ml Soap dispenser, container opal glass, pump unit plastic 210 ml</p>	<p>chrom chrome</p>	<p>3021 001 00</p>	<p>86,50 € 1</p>	
	<p>Flüssigseifenspender, Behälter Kunststoff, Dosierpumpe Kunststoff 215 ml Soap dispenser, container plastic, pump unit plastic 215 ml</p>	<p>chrom chrome</p>	<p>3021 001 01</p>	<p>54,70 € 1</p>	

emco
logo 2

emco logo 2

Design Nexus Product Design


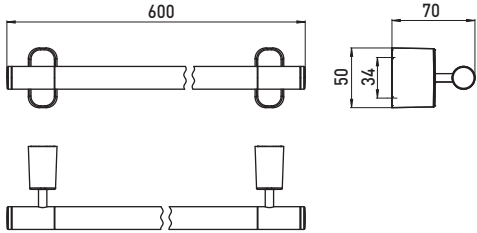

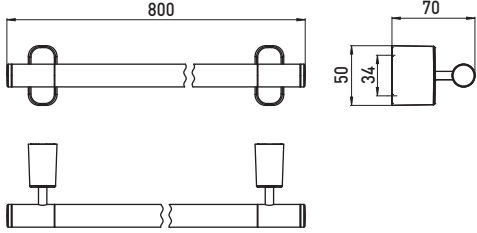

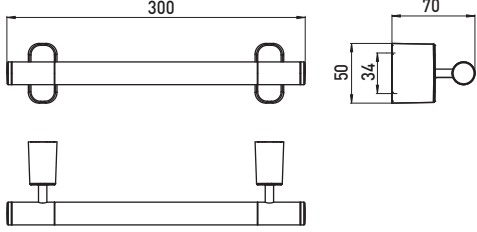

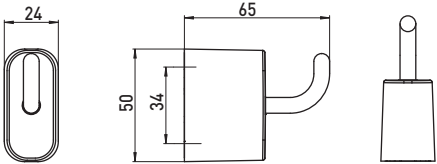
PG

	<p>Seifenhalter Schale Kristallglas klar Soap holder Dish, crystal clear</p>	<p>chrom chrome</p>	<p>3030 001 00</p>	<p>47,50 € 1</p>	
	<p>Seifenhalter Schale Acryl Soap holder Acrylic dish</p>	<p>chrom chrome</p>	<p>3030 001 01</p>	<p>32,70 € 1</p>	
	<p>Handtuchhalter, 380 mm drehbar Towel holder, 380 mm turnable</p>	<p>chrom chrome</p>	<p>3050 001 38</p>	<p>51,20 € 1</p>	
	<p>Handtuchring, starr Towel ring, fixed</p>	<p>chrom chrome</p>	<p>3055 001 00</p>	<p>38,10 € 1</p>	

emco logo 2

Design Nexus Product Design

PG

	<p>Badetuchhalter 600 mm Bath towel holder 600 mm</p>	<p>chrom chrome</p>	<p>3060 001 61</p>	<p>53,60 € 1</p>	
	<p>Badetuchhalter 800 mm Bath towel holder 800 mm</p>	<p>chrom chrome</p>	<p>3060 001 81</p>	<p>62,50 € 1</p>	
	<p>Wannengriff 300 mm Bath grip 300 mm</p>	<p>chrom chrome</p>	<p>3070 001 30</p>	<p>45,70 € 1</p>	
	<p>Haken 65 mm Hook 65 mm</p>	<p>chrom chrome</p>	<p>3075 001 00</p>	<p>9,90 € 1</p>	

emco
logo 2

			PG
Ablagen Shelfs	Kristallglasablage 500 mm crystal shelf, 500 mm	5010 000 90	57,20 € 1
Ablagen Shelfs	Kristallglasablage 600 mm crystal shelf, 600 mm	1410 000 91	61,60 € 1
Ablagen Shelfs	Kristallglasablage 700 mm crystal shelf, 700 mm	5010 000 92	79,10 € 1
Bürstengarnitur Toilet brush holder	Bürstenstiel chrom mit Bürstenkopf weiss Brushgrip chrome with white brush head	1215 001 91	36,10 € 1
Bürstengarnitur Toilet brush holder	Bürstenkopf, weiss Brush head, white	1015 139 90	12,80 € 1
Flüssigseifenspender Liquid soap dispenser	Behälter, Opalglas Container, opal glass	2221 000 90	40,50 € 1
Flüssigseifenspender Liquid soap dispenser	Dosierpumpe, Kunststoff, chrom Pump unit plastic, chrome	2221 001 91	13,60 € 1
Flüssigseifenspender Liquid soap dispenser	Behälter, Kunststoff weiss Plastic container, white	0721 000 92	11,50 € 1
Glashalter Glass holder	Mundspülglas Glass	1220 000 90	18,10 € 1
Glashalter Glass holder	Mundpülbecher, Acryl klar Glass, acrylic clear	5020 000 90	9,70 € 1
Seifenhalter Soap holder	Seifenschale, klar Soap dish, clear	2830 000 90	31,80 € 1
Seifenhalter Soap holder	Seifenschale Acryl, klar Soap dish, plastic clear	1030 000 90	12,10 € 1
Toilettenbürstengarnitur Toilet brush set	Glasteil Spare glass	0815 000 90	37,00 € 1
Toilettenbürstengarnitur Toilet brush set	Bürstenstiel m. Bürstenk, Kunststoff weiss Brushgrip with brush head, white plastic	5015 139 91	6,10 € 1
Toilettenbürstengarnitur Toilet brush set	Behälter Kunststoff plastic bowl	5015 000 91	23,70 € 1

emco mundo

EMCO

Oberflächen

chrom

001

Material

Stilteile aus hochwertigem Zinkdruckguss, galvanisiert.

Glasteile aus geschliffenem, klarem Kristallglas.

Surfaces


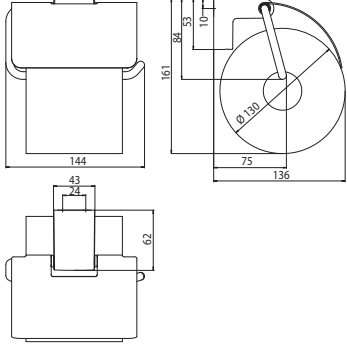

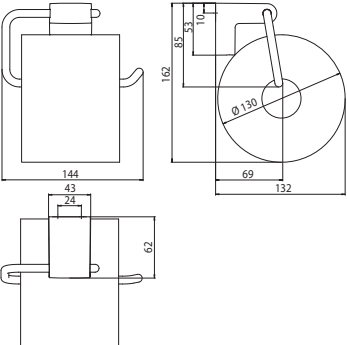

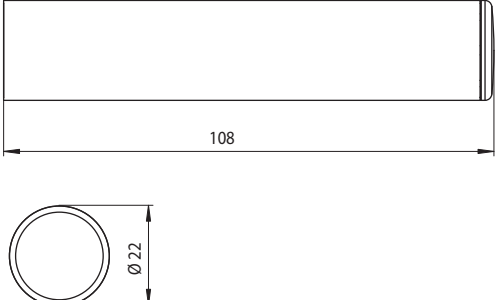

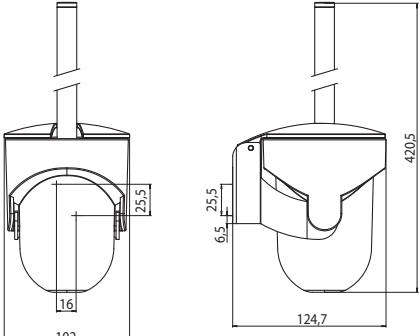
chrome

001

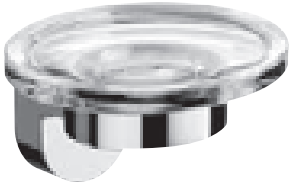
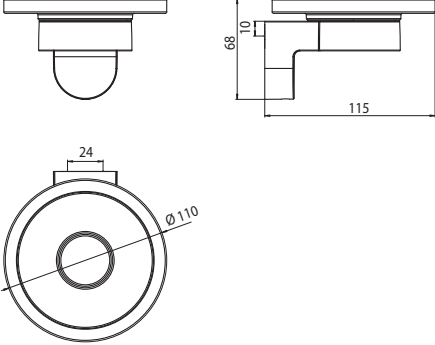
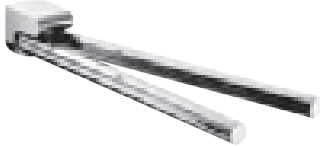
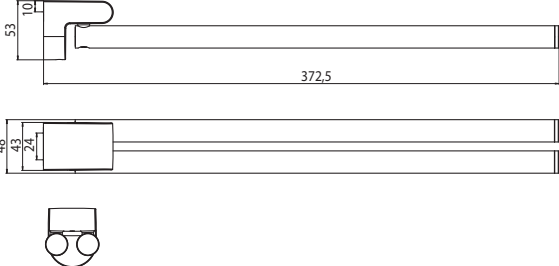

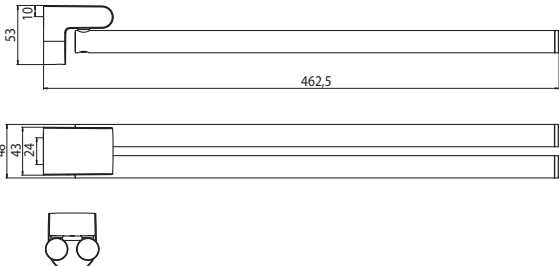

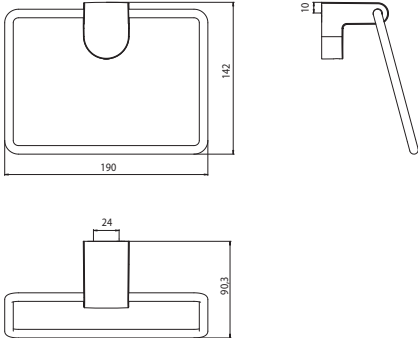
Material

Stylistic parts made of high-quality diecast zinc, electroplated, with internal metal core.


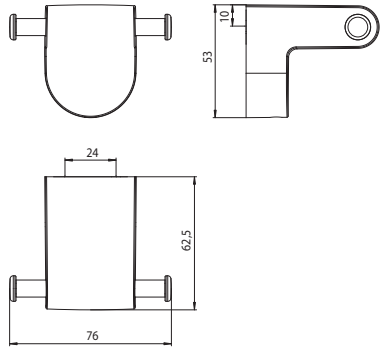

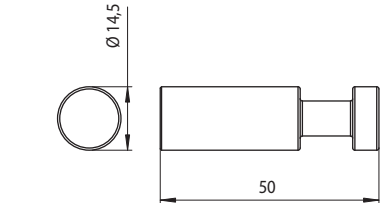
Glass parts made of ground, transparent, cut glass.

	<p>Papierhalter mit Deckel Paper holder with cover</p>	<p>chrom chrome</p>	<p>3300 001 00 96,20 € 1</p>	
	<p>Papierhalter ohne Deckel Paper holder without cover</p>	<p>chrom chrome</p>	<p>3300 001 01 57,70 € 1</p>	
	<p>Reservepapierhalter Spare paper holder</p>	<p>chrom chrome</p>	<p>3305 001 00 23,80 € 1</p>	
	<p>Toilettenbürstengarnitur, Behälter Kunststoff verchromt, Wandmodell Toilet Brush holder, bowl of plastic, chrome, wall-mounted</p>	<p>chrom chrome</p>	<p>3315 001 00 134,50 € 1</p>	

	<p>Toilettenbürstengarnitur, Behälter aus Opalglas, Wandmodell Toilet brush set, Bowl of opal glass, wall mounted</p>	<p>chrom chrome</p>	<p>3315 001 01</p>	<p>90,90 € 1</p>	
	<p>Glashalter Kristallglas, klar Glass holder crystal glass, clear</p>	<p>chrom chrome</p>	<p>3320 001 00</p>	<p>69,40 € 1</p>	
	<p>Flüssigseifenspender Behälter Kristallglas klar, Dosierpumpe Kunststoff, 130 ml Liquid soap dispenser Container crystal clear, pump unit plastic, 130 ml</p>	<p>chrom chrome</p>	<p>3321 001 01</p>	<p>108,20 € 1</p>	
	<p>Flüssigseifenspender Behälter Kunststoff weiss, Dosierpumpe Kunststoff, 245 ml Liquid soap dispenser Container of white plastic, pump unit plastic, 245 ml</p>	<p>chrom chrome</p>	<p>3321 001 02</p>	<p>74,30 € 1</p>	

	<p>Seifenhalter Schale Kristallglas klar Soap holder Dish, crystal clear</p>	<p>chrom chrome</p> <p>3330 001 00 79,90 € 1</p> 
	<p>Handtuchhalter schwenkbar, 370 mm Towel holder swiveling, 370 mm</p>	<p>chrom chrome</p> <p>3350 001 37 109,50 € 1</p> 
	<p>Handtuchhalter schwenkbar, 460 mm Towel holder swiveling, 460 mm</p>	<p>chrom chrome</p> <p>3350 001 46 115,50 € 1</p> 
	<p>Handtuchring, starr Towel ring, fixed</p>	<p>chrom chrome</p> <p>3355 001 00 91,80 € 1</p> 

	<p>Badetuchhalter 600 mm Bath towel holder 600 mm</p>	<p>chrom chrome</p>	<p>3360 001 60</p>	<p>119,80 €</p>	<p>1</p>	
	<p>Badetuchhalter 800 mm Bath towel holder 800 mm</p>	<p>chrom chrome</p>	<p>3360 001 80</p>	<p>125,80 €</p>	<p>1</p>	
	<p>Handtuchablage 600 mm Bath towel rack 600 mm</p>	<p>chrom chrome</p>	<p>3368 001 60</p>	<p>140,60 €</p>	<p>1</p>	
	<p>Wannengriff 300 mm Bath grip 300 mm</p>	<p>chrom chrome</p>	<p>3370 001 30</p>	<p>100,40 €</p>	<p>1</p>	

	<p>Doppelhaken Double hook</p>	<p>chrom chrome</p>	<p>3375 001 02</p>	<p>53,50 € 1</p>	
	<p>Haken 50 mm Hook 50 mm</p>	<p>chrom chrome</p>	<p>3375 001 00</p>	<p>10,30 € 1</p>	

Bürstengarnitur Toilet brush holder	Bürstenglas, satiniert Spare glass, satin	1215 000 90	40,80 €	1
Bürstengarnitur Toilet brush holder	Bürstenstiel chrom mit Bürstenkopf weiss Brushgrip chrome with white brush head	1215 001 91	36,10 €	1
Bürstengarnitur Toilet brush holder	Bürstenkopf, weiss Brush head, white	1015 139 90	12,80 €	1
Bürstengarnitur Toilet brush holder	Bürstentopf, verchromt mit Einsatz Spare bowl, chrome	3315 001 90	44,50 €	1
Bürstengarnitur Toilet brush holder	Halterung komplett für 3315 001 01 Support complete for 3315 001 01	200-6457	38,70 €	1
Flüssigseifenspender Liquid soap dispenser	Behälter, Kristallglas klar Container, crystal clear	1221 000 90	40,50 €	1
Flüssigseifenspender Liquid soap dispenser	Dosierpumpe, Kunststoff, chrom Pump unit plastic, chrome	2221 001 91	13,60 €	1
Flüssigseifenspender Liquid soap dispenser	Behälter, Kunststoff weiss Plastic container, white	0721 000 92	11,50 €	1
Glashalter Glass holder	Mundspülglas Glass	1220 000 90	18,10 €	1
Seifenhalter Soap holder	Seifenschale, klar Soap dish, clear	1230 000 90	39,60 €	1

emco **polo**

EMCO

Oberfläche

chrom

001

Material

Metall galvanisiert. Bügel Ø 6 mm, Rohre Ø 16, 20 und 22 mm.

Glasteile aus klarem oder satiniertem Kristallglas. Kunststoffteile aus hochwertigem ABS-Kunststoff.

Surfaces

chrome


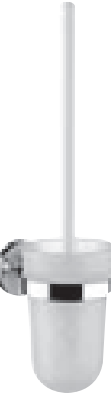


001

Material

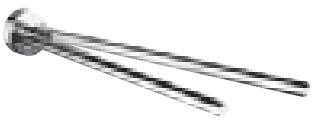
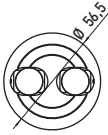
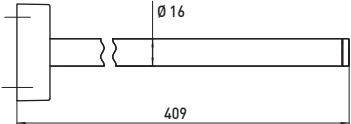
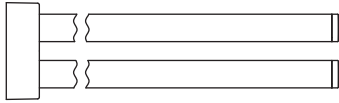

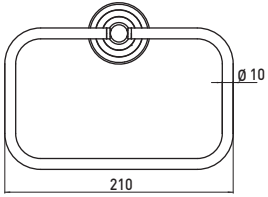
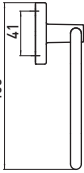
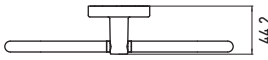

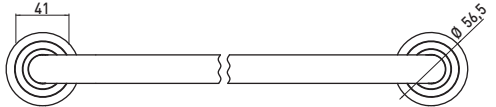
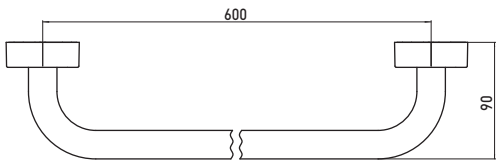

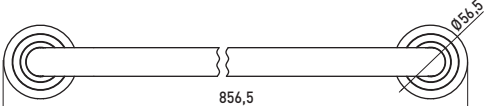
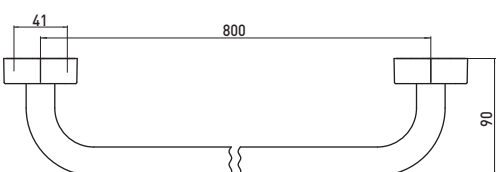
Electroplated metal. Wire frame 6 mm diameter, tubes 16, 20 and 22 mm diameter.


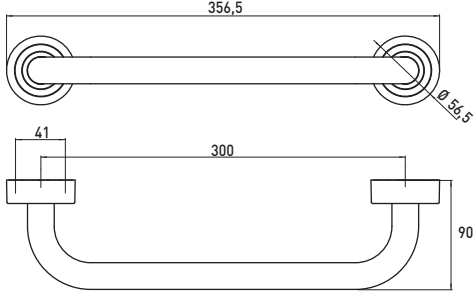

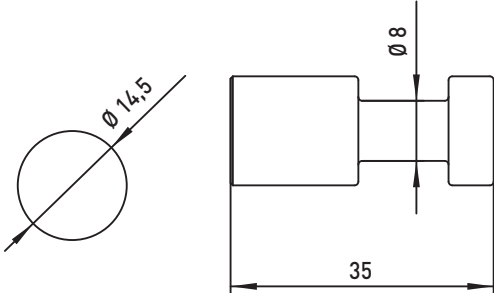

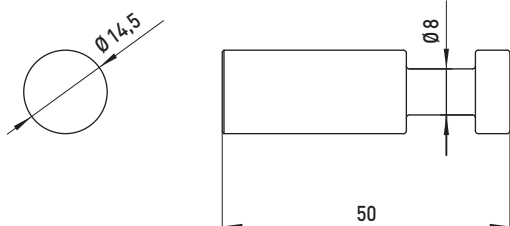

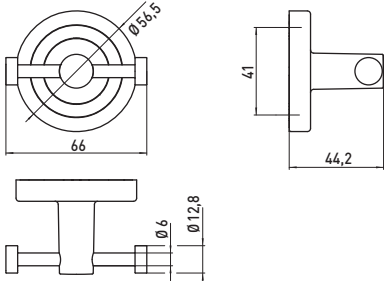
Glass parts made of transparent or satinized cut glass. Plastic parts made of high-quality ABS plastic.

	<p>Papierhalter mit Deckel Paper holder with cover</p>	<p>chrom chrome</p>	<p>0700 001 00</p>	<p>34,60 € 1</p>	
	<p>Papierhalter mit Deckel und Rolle Paper holder with cover and roll</p>	<p>chrom chrome</p>	<p>0700 001 01</p>	<p>27,80 € 1</p>	
	<p>Papierhalter ohne Deckel Paper holder without cover</p>	<p>chrom chrome</p>	<p>0700 001 02</p>	<p>25,80 € 1</p>	
	<p>Reservepapierhalter Spare paper holder</p>	<p>chrom chrome</p>	<p>0705 001 00</p>	<p>9,70 € 1</p>	

	<p>Toilettenbürstengarnitur, Behälter Kristallglas satiniert, Stiel chrom, Wandmodell Toilet brush holder, bowl of satin crystal, brush grip chrome, wall mounted</p>	<p>chrom chrome</p>	<p>0715 001 00</p>	<p>40,10 € 1</p>
	<p>Toilettenbürstengarnitur, Behälter Kunststoff, Bürstengriff weiß, Wandmodell Toilet brush holder, bowl of white plastic, brush grip white, wall mounted</p>	<p>chrom chrome</p>	<p>0715 001 01</p>	<p>35,80 € 1</p>
	<p>Glashalter Kristallglas, klar Glass holder crystal glass, clear</p>	<p>chrom chrome</p>	<p>0720 001 00</p>	<p>30,20 € 1</p>
	<p>Doppelglashalter, Gläser Kristallglas klar Double glass holder glasses crystal glass clear</p>	<p>chrom chrome</p>	<p>0725 001 00</p>	<p>41,90 € 1</p>

	<p>Flüssigseifenspender Behälter Kristallglas klar, Dosierpumpe Kunststoff, 130 ml Liquid soap dispenser Container crystal clear, pump unit plastic, 130 ml</p>	<p>chrom chrome</p>	<p>0721 001 01</p>	<p>41,00 € 1</p>	
	<p>Flüssigseifenspender Behälter Kunststoff weiss, Dosierpumpe Kunststoff, 245 ml Liquid soap dispenser Container of white plastic, pump unit plastic, 245 ml</p>	<p>chrom chrome</p>	<p>0721 001 02</p>	<p>31,40 € 1</p>	
	<p>Seifenhalter, Kristallglas, klar Soap holder, crystal glass, clear</p>	<p>chrom chrome</p>	<p>0730 001 00</p>	<p>30,20 € 1</p>	
	<p>Seifenhalter, diebstahlgeschützt, Metallablage Soap holder, theft protected, metal plate</p>	<p>chrom chrome</p>	<p>0730 001 02</p>	<p>25,20 € 1</p>	

	<p>Handtuchhalter, 410 mm drehbar Towel holder, 410 mm turnable</p>	<p>chrom chrome</p>	<p>0750 001 41</p>	<p>34,00 €</p>	<p>1</p>	
						
	<p>Handtuchring, beweglich Towel ring, adjustable</p>	<p>chrom chrome</p>	<p>0755 001 00</p>	<p>25,20 €</p>	<p>1</p>	
						
	<p>Badetuchhalter 600 mm Bath towel holder 600 mm</p>	<p>chrom chrome</p>	<p>0760 001 60</p>	<p>38,70 €</p>	<p>1</p>	
						
	<p>Badetuchhalter, 800 mm Bath towel holder 800 mm</p>	<p>chrom chrome</p>	<p>0760 001 80</p>	<p>43,90 €</p>	<p>1</p>	
						

	<p>Wannengriff 300 mm Bath grip 300 mm</p>	<p>chrom chrome</p> <p>0770 001 30 32,10 € 1</p> 
	<p>Haken 35 mm Hook 35 mm</p>	<p>chrom chrome</p> <p>0775 001 00 4,90 € 1</p> 
	<p>Haken, 50 mm Hook, 50 mm</p>	<p>chrom chrome</p> <p>0775 001 01 5,90 € 1</p> 
	<p>Doppelhaken Double hook</p>	<p>chrom chrome</p> <p>0775 001 02 14,00 € 1</p> 

Bürstengarnitur Toilet brush holder	Bürstenkopf, weiss Brush head, white	1015 139 90	12,80 €	1
Bürstengarnitur Toilet brush holder	Behälter, Kristallglas satiniert Container, satin crystal	0715 000 91	16,10 €	1
Bürstengarnitur Toilet brush holder	Bürste, Stiel chrom Brush, chrome grip	0715 001 91	13,10 €	1
Bürstengarnitur Toilet brush holder	Kunststoffbehälter plastic container	0715 000 90	6,00 €	1
Bürstengarnitur Toilet brush set	Bürstenstiel m. Bürstenk., Kunststoff weiss Brushgrip with brush head, white plastic	5015 139 91	6,10 €	1
Flüssigseifenspender Liquid soap dispenser	Behälter, Kristallglas klar Container, crystal clear	0721 000 90	14,20 €	1
Flüssigseifenspender Liquid soap dispenser	Dosierpumpe, Kunststoff, chrom Pump unit plastic, chrome	2221 001 91	13,60 €	1
Flüssigseifenspender Liquid soap dispenser	Behälter, Kunststoff weiss Plastic container, white	0721 000 92	11,50 €	1
Glashalter Glass holder	Mundspülglass, Kristallglas klar Glass, crystal clear	0720 000 91	11,50 €	1
Seifenthaler Soap holder	Seifenschale, Kristallglas klar Soap dish, crystal glass clear	0730 000 90	14,50 €	1

emco **rondo 2**



emco rondo 2

Design: Nexus Product Design

Oberfläche

chrom

001

Material

Stilelement aus Zinkdruckguss, verchromt.
Bügel und Rohre: Messing verchromt.
Glasteile aus klarem Glas.

Surface

chrome

001


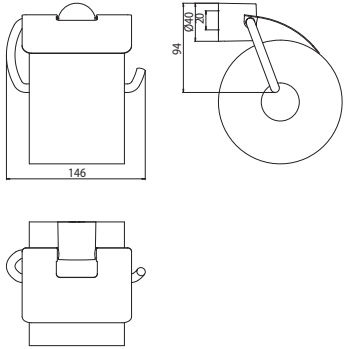

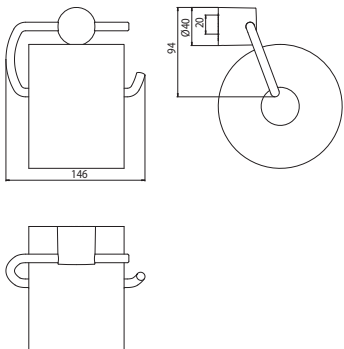
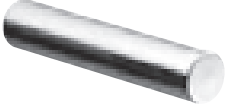
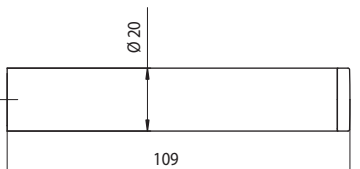
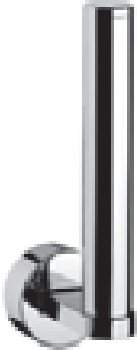
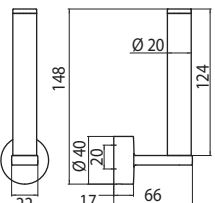
Material

Holders made of diecast zinc.
Wire frame and tubes made of
electroplated brass.
Glass parts made of transparent
glass.

emco rondo 2

Design Nexus Product Design

PG

	<p>Papierhalter mit Deckel Paper holder with cover</p>	<p>chrom chrome</p>	<p>4500 001 00</p>	<p>53,80 € 1</p>	
	<p>Papierhalter ohne Deckel Paper holder without cover</p>	<p>chrom chrome</p>	<p>4500 001 01</p>	<p>47,20 € 1</p>	
	<p>Reservepapierhalter Spare paper holder</p>	<p>chrom chrome</p>	<p>4505 001 00</p>	<p>16,20 € 1</p>	
	<p>Reservepapierhalter für 1 Rolle Spare paper holder For 1 roll</p>	<p>chrom chrome</p>	<p>4505 001 01</p>	<p>44,70 € 1</p>	

emco
rondo 2

emcorondo 2

Design: Nexus Product Design


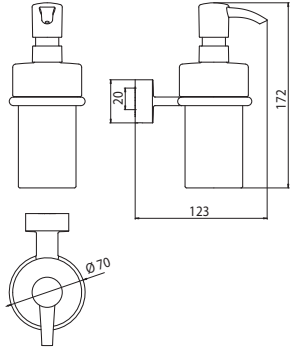

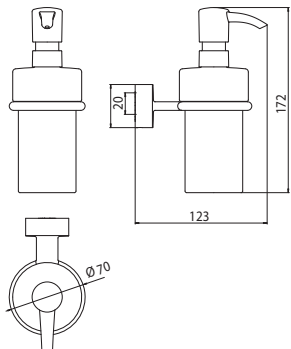

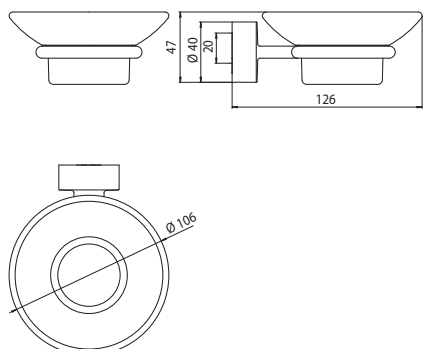

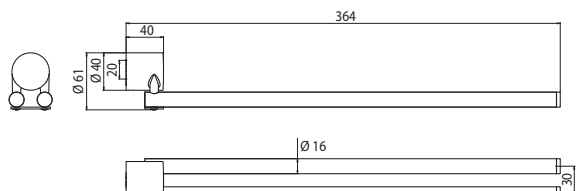
PG

	<p>Reservepapierhalter, doppelt für 2 Rollen Double spare paper holder For 2 rolls</p>	<p>chrom chrome</p>	<p>4505 001 02</p>	<p>51,90 € 1</p>	
	<p>Ablage 600 mm, Ablage aus geschliffenem Kristallglas Shelf 600 mm, shelf crystal clear</p>	<p>chrom chrome</p>	<p>4510 001 60</p>	<p>75,00 € 1</p>	
	<p>Toilettenbürstengarnitur Behälter Kristallglas satiniert, Stiel chrom, Wandmodell Toilet brush set Bowl of satin crystal, brush grip chrome, wall mounted</p>	<p>chrom chrome</p>	<p>4515 001 01</p>	<p>89,40 € 1</p>	
	<p>Glashalter Kristallglas, klar Glass holder crystal glass, clear</p>	<p>chrom chrome</p>	<p>4520 001 00</p>	<p>58,50 € 1</p>	

emco rondo 2

Design Nexus Product Design

PG


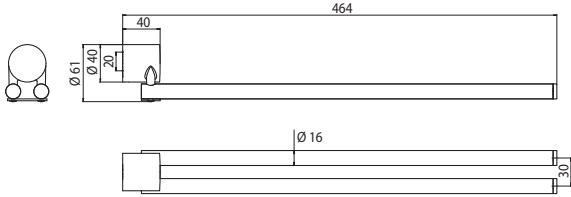

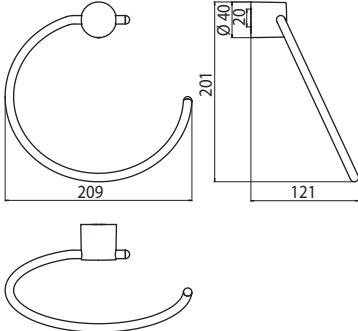

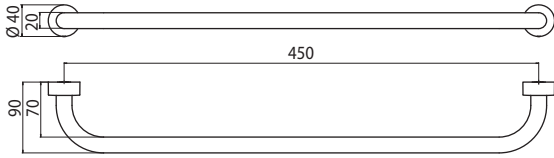

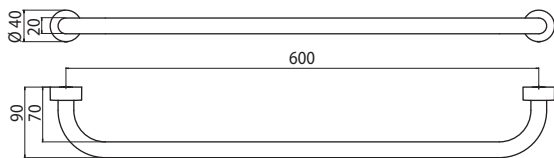
	<p>Flüssigseifenspender Behälter Kristallglas klar, Dosierpumpe Kunststoff, 130 ml Liquid soap dispenser Container crystal clear, pump unit plastic, 130 ml</p>	<p>chrom chrome</p>	<p>4521 001 00</p>	<p>116,70 € 1</p>	
	<p>Flüssigseifenspender Behälter Kunststoff weiss, Dosierpumpe Kunststoff, 245 ml Liquid soap dispenser Container of white plastic, pump unit plastic, 245 ml</p>	<p>chrom chrome</p>	<p>4521 001 02</p>	<p>67,00 € 1</p>	
	<p>Seifenhalter Kristallglas, klar Soap holder crystal glass, clear</p>	<p>chrom chrome</p>	<p>4530 001 00</p>	<p>65,00 € 1</p>	
	<p>Handtuchhalter 364 mm drehbar Towel holder, 364 mm turnable</p>	<p>chrom chrome</p>	<p>4550 001 36</p>	<p>56,90 € 1</p>	

emco rondo 2

emcorondo 2

Design: Nexus Product Design


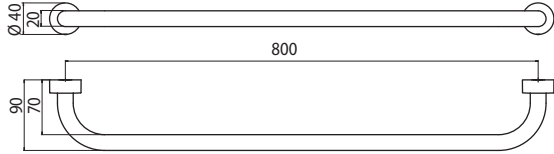

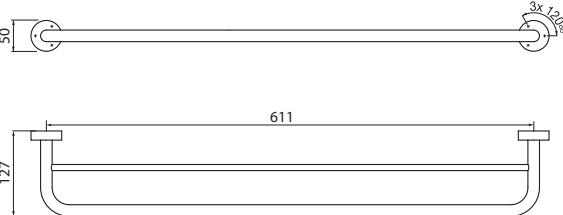

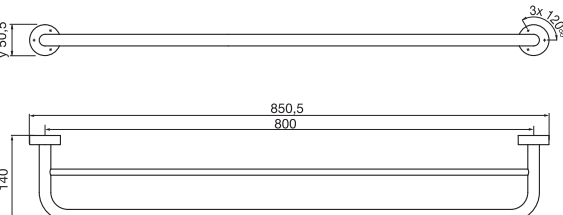

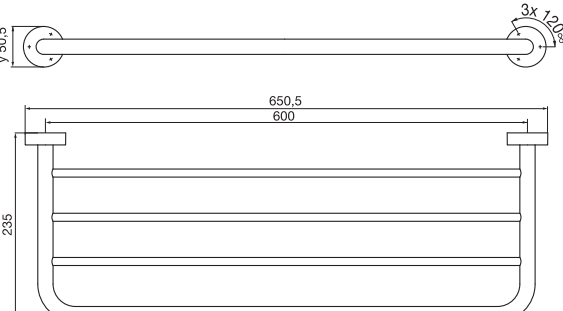
PG

	<p>Handtuchhalter 464 mm drehbar Towel holder, 464 mm turnable</p>	<p>chrom chrome</p>	<p>4550 001 46</p>	<p>63,30 € 1</p>	
	<p>Handtuchring, rechts offen starr Towel ring, open on right side fixed</p>	<p>chrom chrome</p>	<p>4555 001 00</p>	<p>53,80 € 1</p>	
	<p>Badetuchhalter 450 mm Bath towel holder 450 mm</p>	<p>chrom chrome</p>	<p>4560 001 45</p>	<p>79,40 € 1</p>	
	<p>Badetuchhalter 600 mm Bath towel holder 600 mm</p>	<p>chrom chrome</p>	<p>4560 001 60</p>	<p>82,80 € 1</p>	

emco rondo 2

Design Nexus Product Design

PG

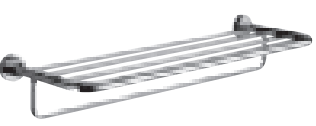
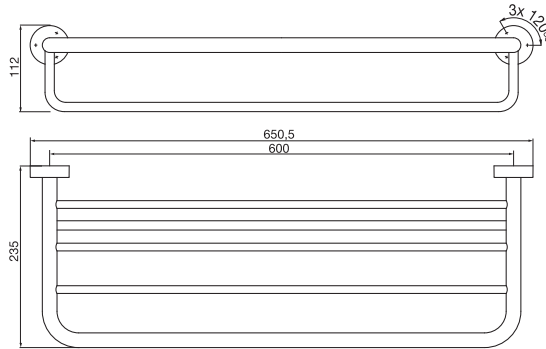

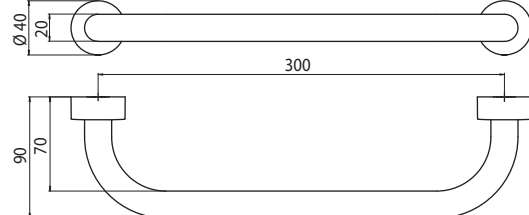

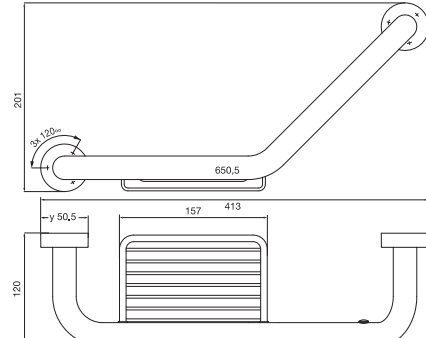

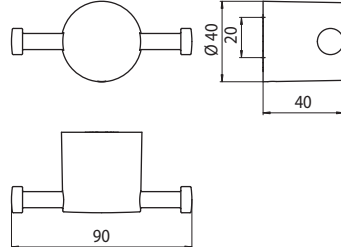
	<p>Badetuchhalter 800 mm Bath towel holder 800 mm</p>	<p>chrom chrome</p> <p>4560 001 80 96,00 € 1</p> 
	<p>Doppelbadetuchhalter 600 mm Double bath towel holder 600 mm</p>	<p>chrom chrome</p> <p>4561 001 60 88,50 € 1</p> 
	<p>Doppelbadetuchhalter 800 mm Double bath towel holder 800 mm</p>	<p>chrom chrome</p> <p>4561 001 80 96,30 € 1</p> 
	<p>Handtuchablage 600 mm Bathtowel rack 600 mm</p>	<p>chrom chrome</p> <p>4568 001 61 115,60 € 1</p> 

emco
rondo 2

emcorondo 2

Design: Nexus Product Design


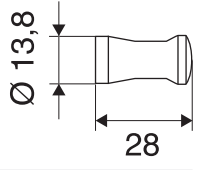

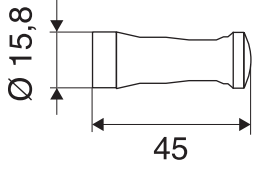
PG

	<p>Handtuchablage mit Badetuchhalter 600 mm Bathtowel rack with bath towel holder 600 mm</p>	<p>chrom chrome</p> <p>4568 001 62 145,80 € 1</p> 
	<p>Wannengriff 300 mm Bath grip 300 mm</p>	<p>chrom chrome</p> <p>4570 001 30 68,20 € 1</p> 
	<p>Wannengriff mit Seifenkorb Bath grip with soap basket</p>	<p>chrom chrome</p> <p>4571 001 00 94,00 € 1</p> 
	<p>Doppelhaken Double hook</p>	<p>chrom chrome</p> <p>4575 001 02 30,80 € 1</p> 

emco rondo 2

Design Nexus Product Design

PG

	<p>Haken klein Hook small</p>	<p>chrom chrome</p>	<p>5075 001 00</p>	<p>8,10 € 1</p>	
	<p>Haken groß Hook large</p>	<p>chrom chrome</p>	<p>5075 001 01</p>	<p>11,40 € 1</p>	

emco
rondo 2

emco rondo 2

ersatzteilpreisliste
spare part price-list

PG

Ablage Shelf	Halterungen pro Paar Support (pair)	200-5326	40,90 €	1
Ablagen Shelfs	Kristallglasablage 600 mm crystal shelf, 600 mm	1410 000 91	61,60 €	1
Bürstengarnitur Toilet brush holder	Bürstenstiel chrom mit Bürstenkopf weiss Brushgrip chrome with white brush head	1215 001 91	36,10 €	1
Bürstengarnitur Toilet brush holder	Bürstenkopf, weiss Brush head, white	1015 139 90	12,80 €	1
Flüssigseifenspender Liquid soap dispenser	Behälter, Kristallglas klar Container, crystal clear	1221 000 90	40,50 €	1
Flüssigseifenspender Liquid soap dispenser	Dosierpumpe, Kunststoff, chrom Pump unit plastic, chrome	2221 001 91	13,60 €	1
Flüssigseifenspender Liquid soap dispenser	Behälter, Kunststoff weiss Plastic container, white	0721 000 92	11,50 €	1
Glashalter Glass holder	Mundspülglas Glass	1220 000 90	18,10 €	1
Seifenhalter Soap holder	Seifenschale, klar Soap dish, clear	2830 000 90	31,80 €	1
Toilettenbürstengarnitur Toilet brush set	Glasteil Spare glass	0815 000 90	37,00 €	1
Toilettenbürstengarnitur Toilet brush set	Bürste, weiss mit Stiel chrom Brush, white with chrome grip	4515 001 91	37,30 €	1

emco **system 2**

- > home S. 315
- > object S. 319
- > safety S. 335
- > shower S. 344



Oberflächen

chrom

001

Material

Stilelement aus Zinkdruckguss, verchromt.
 Bügel und Rohre: Messing verchromt.
 Kappen aus Metall + ABS
 Glasteile aus klarem, satiniertem
 oder opal-mattiertem Kristallglas.

Technik

Alle elektrisch betriebenen Produkte
 sind entsprechend VDE-Richtlinien
 gefertigt.

Surfaces

chrome

001

Material

Holders made of diecast zinc. Wire frame
 and tubes made of electroplated brass.
 Metal and plastic caps.
 Glass parts made of clear, satinied or
 opalescent matt cut glass.

Technical

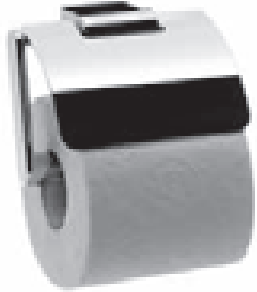
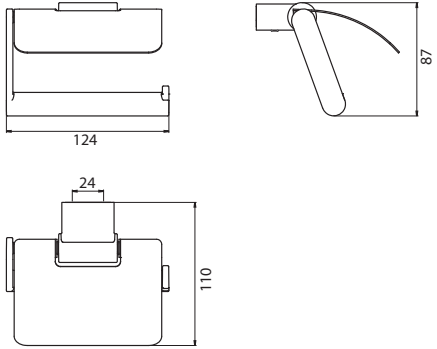

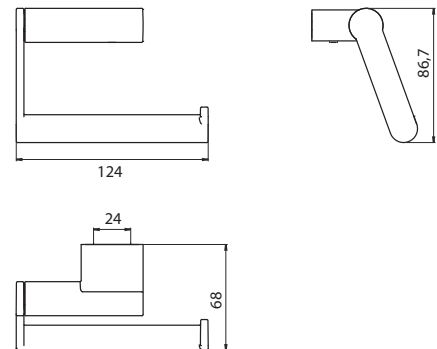
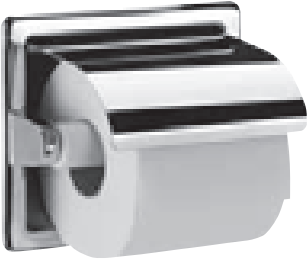
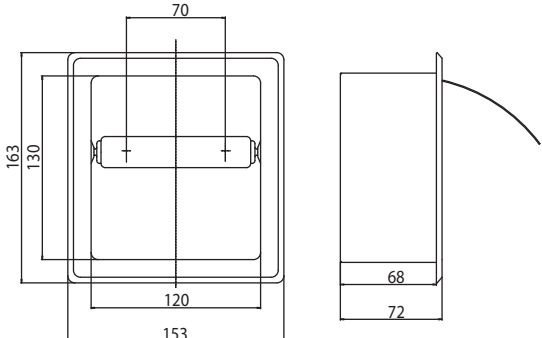

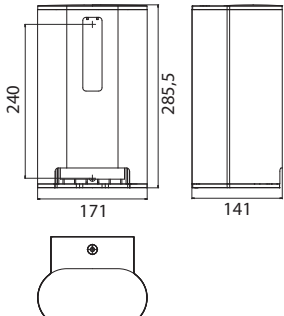
All electrically-operated products are
 manufactured according to the VDE
 guidelines.



emco system 2

Design Signoform

PG


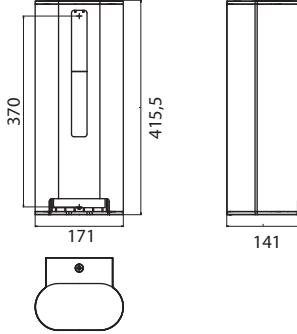
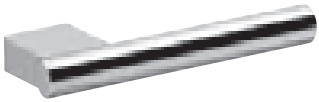
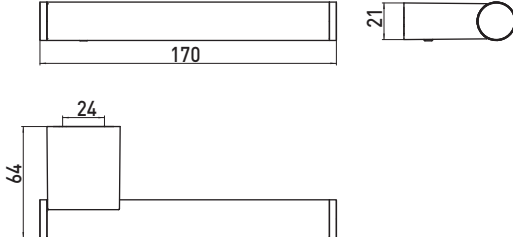

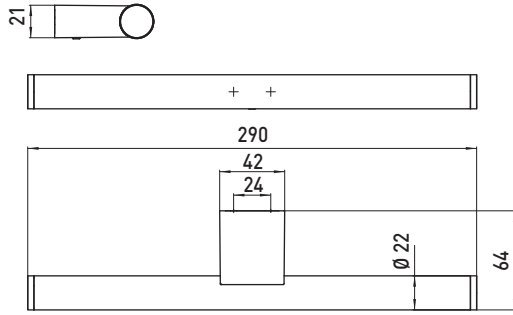

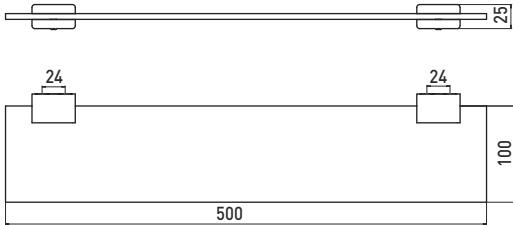
	<p>Papierhalter mit Deckel Paper holder with cover</p>	<p>chrom chrome</p>	<p>3500 001 06</p>	<p>106,70 € 1</p>	
	<p>Papierhalter ohne Deckel Paper holder without cover</p>	<p>chrom chrome</p>	<p>3500 001 07</p>	<p>66,10 € 1</p>	
	<p>Einbaupapierhalter m. Deckel Paper holder with cover, built-in model</p>	<p>chrom chrome</p>	<p>3500 000 01</p>	<p>48,60 € 1</p>	
	<p>Papierhalter, für 2 Rollen, abschließbar Paper holder, for 2 rolls, lockable</p>	<p>chrom chrome</p>	<p>3500 001 04</p>	<p>208,30 € 1</p>	

system 2
home

emco system 2

Design Signoform


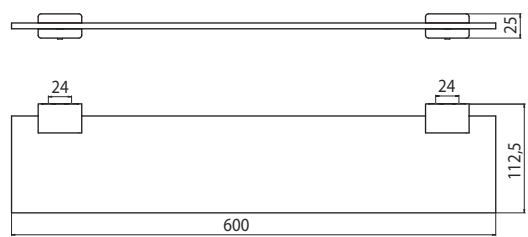

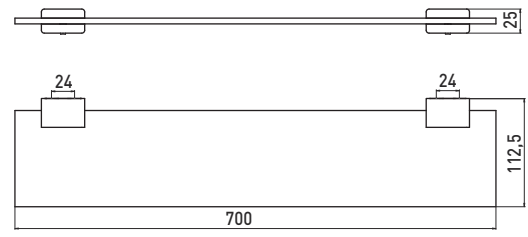
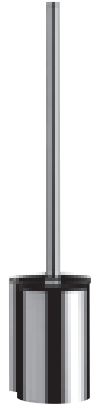
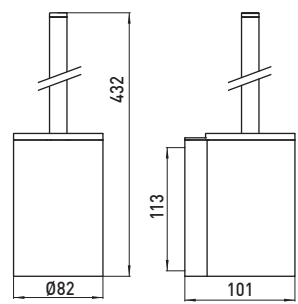

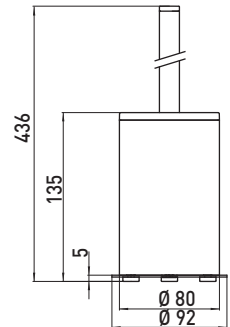
PG

	<p>Papierhalter, für 3 Rollen, abschließbar Paper holder, for 3 rolls, lockable</p>	<p>chrom chrome</p>	<p>3500 001 05</p>	<p>257,60 € 1</p>	
	<p>Reservepapierhalter Spare paper holder</p>	<p>chrom chrome</p>	<p>3505 001 00</p>	<p>33,50 € 1</p>	
	<p>Reservepapierhalter, doppelt Double spare paper holder</p>	<p>chrom chrome</p>	<p>3505 001 01</p>	<p>50,80 € 1</p>	
	<p>Ablage, Kristallglas klar, 500 mm Shelf, shelf of clear crystal glass, 500 mm</p>	<p>chrom chrome</p>	<p>3510 001 50</p>	<p>74,90 € 1</p>	

emco system 2

Design Signoform

PG

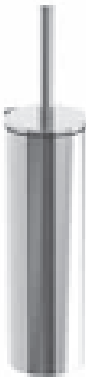
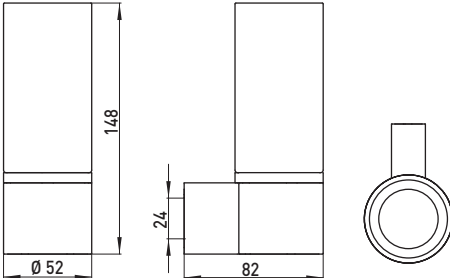
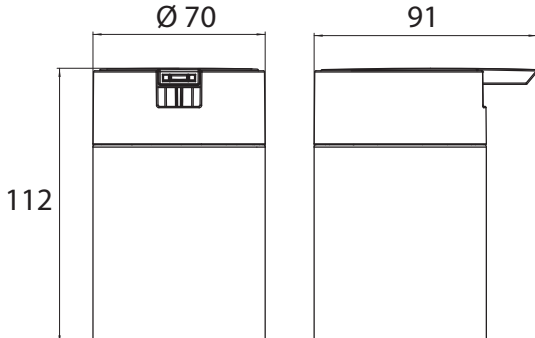

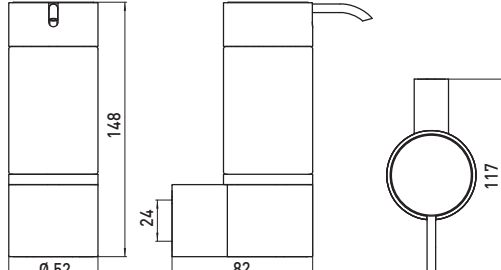
	<p>Ablage, Kristallglas klar, 600 mm Shelf, shelf of clear crystal glass, 600 mm</p>	<p>chrom chrome</p>	<p>3510 001 60</p>	<p>85,00 € 1</p>	
	<p>Ablage, Kristallglas klar, 700 mm Shelf, shelf of clear crystal glass, 700 mm</p>	<p>chrom chrome</p>	<p>3510 001 70</p>	<p>89,00 € 1</p>	
	<p>Toilettenbürstengarnitur Wandmodell, Behälter chrom Toilet brush set wall mounted, bowl chrome</p>	<p>chrom chrome</p>	<p>3515 001 00</p>	<p>89,60 € 1</p>	
	<p>Toilettenbürstengarnitur Standmodell, Behälter chrom Toilet brush set standing type, bowl chrome</p>	<p>chrom chrome</p>	<p>3515 001 01</p>	<p>115,00 € 1</p>	

system 2
home

emco system 2

Design Signoform

PG

	<p>Toilettenbürstengarnitur, Behälter Aluminium verchromt, Stiel mit Deckel, chrom, Wandmodell Toilet brush holder, bowl of electroplated aluminium, brush grip with cover, chrome, wall mounted</p>	<p>chrom chrome</p>	<p>3515 001 02</p>	<p>170,40 € 1</p> 
	<p>Glashalter Kristallglas, klar Glass holder crystal glass, clear</p>	<p>chrom chrome</p>	<p>3520 001 00</p>	<p>64,10 € 1</p> 
	<p>Flüssigseifenspender, Behälter Kristallglas klar, Dosierpumpe Kunststoff Standmodell Soap dispenser, container clear crystal glass, pump unit plastic standing type</p>	<p>chrom chrome</p>	<p>3521 001 11</p>	<p>81,60 € 1</p> 
	<p>Flüssigseifenspender, Behälter Klarglas, Dosierpumpe Metall, 80 ml Wandmodell Soap dispenser, container clear glass, pump unit metal, 80 ml wall mounted</p>	<p>chrom chrome</p>	<p>3521 001 00</p>	<p>165,90 € 1</p> 

emco system 2

Design Signoform

PG

	<p>Flüssigseifenspender Metallgehäuse, diebstahlhemmend, 235 ml Liquid soap dispenser metal casing, theft-protected, 235 ml</p>	<p>chrom chrome</p>	<p>3521 001 02</p>	<p>167,00 € 1</p>	
	<p>Flüssigseifenspender, Metallgehäuse, diebstahlhemmend, 250 ml Liquid soap dispenser, metal casing, theft-protected, 250 ml</p>	<p>chrom chrome</p>	<p>3521 001 05</p>	<p>150,90 € 1</p>	
	<p>Untertisch-Flüssigseifenspender, Gesamthöhe 318,5 mm 500 ml, Befüllung von oben Built-in liquid soap dispenser, total height 318,5 mm 500 ml, filled from above</p>	<p>chrom chrome</p>	<p>3521 001 20</p>	<p>45,90 € 1</p>	
	<p>Flüssigseifenspender Wandmodell, 800 ml Liquid soap dispenser wall mounted, 800 ml</p>	<p>chrom chrome</p>	<p>3521 001 04</p>	<p>192,60 € 1</p>	

system 2
object

emco system 2

Design Signoform

PG

	<p>Flüssigseifenspender Wandmodell, 800 ml, sensorgesteuert Mindestabstand zum Becken: 300 mm Liquid soap dispenser wall mounted, 800 ml, sensor controlled miniumum distance to basin: 300 mm</p>	<p>chrom chrome</p>	<p>3521 001 03</p>	<p>374,70 € 1</p>	
	<p>Seifenhalter, Kristallglas, klar Wandmodell Soap holder, crystal glass, clear wall mounted</p>	<p>chrom chrome</p>	<p>3530 001 00</p>	<p>102,90 € 1</p>	
	<p>Handtuchhalter 346 mm, schwenkbar Towel holder 346 mm, adjustable</p>	<p>chrom chrome</p>	<p>3550 001 35</p>	<p>137,80 € 1</p>	
	<p>Handtuchhalter 446 mm, schwenkbar Towel holder 446 mm, turnable</p>	<p>chrom chrome</p>	<p>3550 001 45</p>	<p>143,10 € 1</p>	

emco system 2

Design Signoform

PG


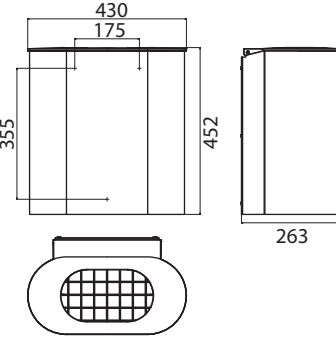

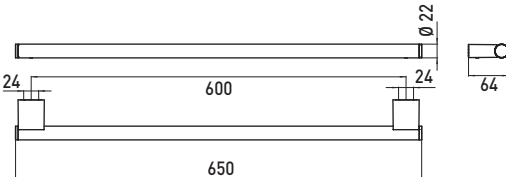

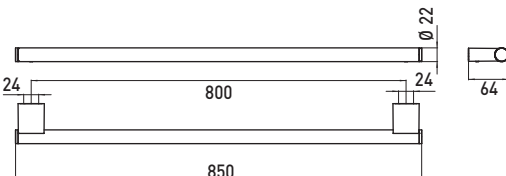

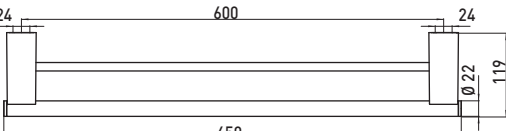
	<p>Handtuchhalter 387 mm, schwenkbar Towel holder 387 mm, adjustable</p>	<p>chrom chrome</p>	<p>3550 001 39</p>	<p>137,80 € 1</p>	
	<p>Handtuchhalter 487 mm, schwenkbar Towel holder 487 mm, adjustable</p>	<p>chrom chrome</p>	<p>3550 001 49</p>	<p>143,10 € 1</p>	
	<p>Handtuchhalter kurz, rechts-/links schwenkbar Towel holder, short, right and left rotating</p>	<p>chrom chrome</p>	<p>3555 001 00</p>	<p>93,40 € 1</p>	
	<p>Papiertuchspender für 500 Papiertücher, abschließbar Paper towel dispenser for 500 paper towels, lockable</p>	<p>chrom chrome</p>	<p>3549 001 00</p>	<p>374,70 € 1</p>	

system 2
object

emco system 2

Design Signoform


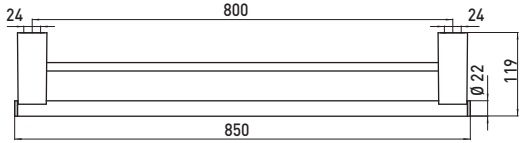

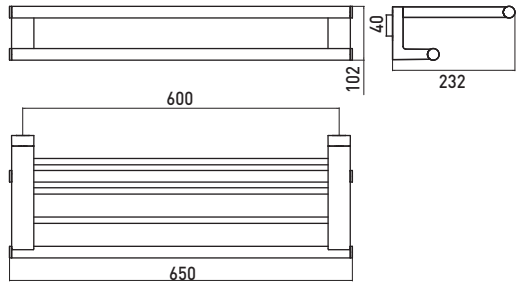

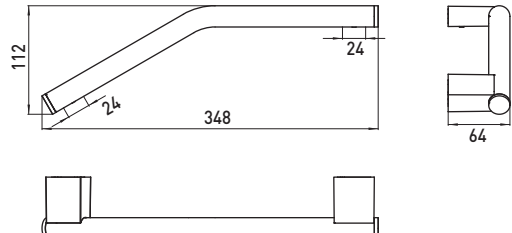

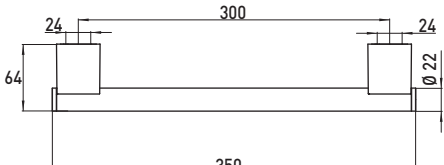
PG

	<p>Abfallbehälter Wandmodell, 30 l Waste bin wall mounted, 30 l</p>	<p>edelstahl stainless steel</p>	<p>3553 001 02</p>	<p>309,70 € 1</p>	
	<p>Badetuchhalter 600 mm Bath towel holder 600 mm</p>	<p>chrom chrome</p>	<p>3560 001 60</p>	<p>131,00 € 1</p>	
	<p>Badetuchhalter 800 mm Bath towel holder 800 mm</p>	<p>chrom chrome</p>	<p>3560 001 80</p>	<p>140,40 € 1</p>	
	<p>Doppelbadetuchhalter 600 mm Double bath towel holder 600 mm</p>	<p>chrom chrome</p>	<p>3561 001 60</p>	<p>209,90 € 1</p>	

emco system 2

Design Signoform

PG


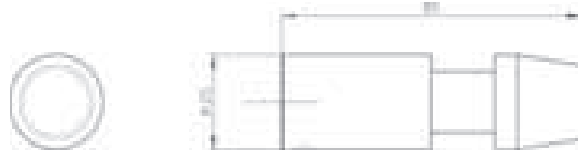

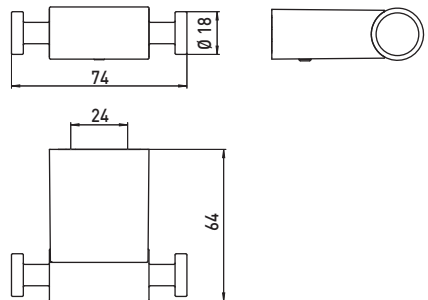

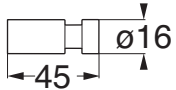

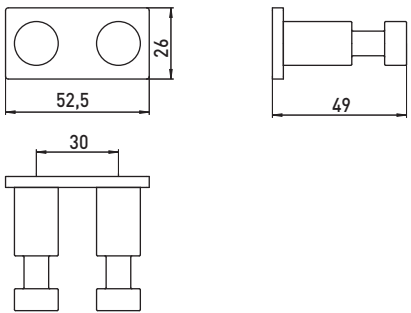
	<p>Doppelbadetuchhalter 800 mm Double bath towel holder 800 mm</p>	<p>chrom chrome</p> <p>3561 001 80 225,80 € 1</p> 
	<p>Doppelhandtuchablage 600 mm Bath towel rack 600 mm</p>	<p>chrom chrome</p> <p>3568 001 60 327,60 € 1</p> 
	<p>Wannengriff gebogen, 348 mm Bath grip curved, 348 mm</p>	<p>chrom chrome</p> <p>3570 001 33 124,20 € 1</p> 
	<p>Wannengriff 300 mm Bath grip 300 mm</p>	<p>chrom chrome</p> <p>3570 001 30 106,80 € 1</p> 

system 2
object

emco system 2

Design Signoform

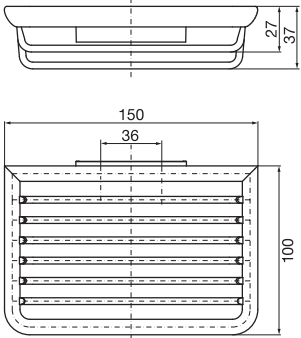
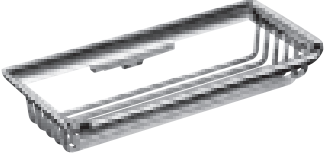
PG

	<p>Haken mit Türstopper Hook with door stopper</p>	<p>chrom/schwarz chrome/black</p>	<p>3577 212 00</p>	<p>43,60 € 1</p>	
	<p>Doppelhaken Double hook</p>	<p>chrom chrome</p>	<p>3575 001 00</p>	<p>69,40 € 1</p>	
	<p>Haken, 45 mm Hook, 45 mm</p>	<p>chrom chrome</p>	<p>3575 001 01</p>	<p>13,30 € 1</p>	
	<p>Hakenleiste Hook set</p>	<p>chrom chrome</p>	<p>3574 001 00</p>	<p>37,50 € 1</p>	

emco system 2

Design Signoform

PG


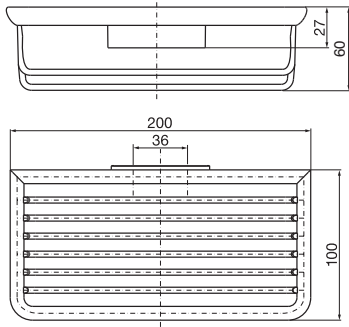

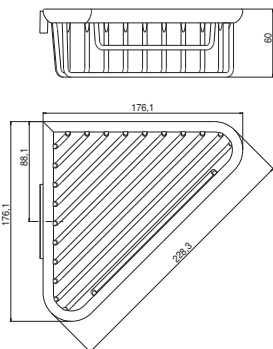
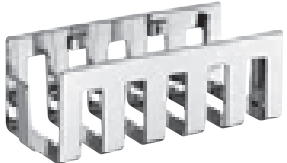
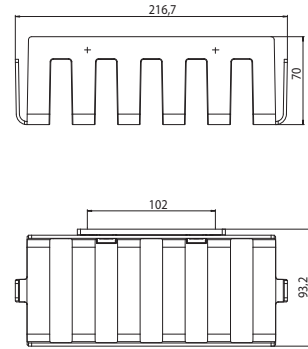
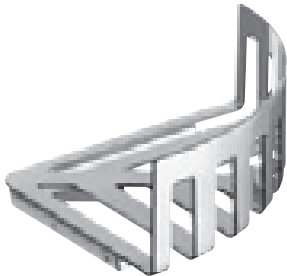
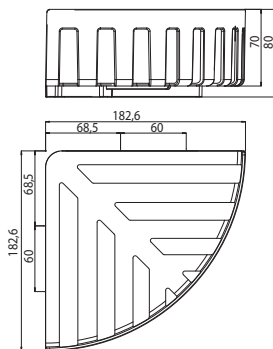
	<p>Eckseifenkorb mit verdeckter Wandbefestigung abnehmbar Corner soap dish with hidden fastening removable</p>	<p>chrom chrome</p>	<p>3545 001 00</p>	<p>43,70 € 1</p>	
	<p>Seifenkorb mit verdeckter Wandbefestigung abnehmbar Soap holder with hidden fastening removable</p>	<p>chrom chrome</p>	<p>3545 001 01</p>	<p>38,40 € 1</p>	
	<p>Eckschwammkorb mit verdeckter Wandbefestigung abnehmbar Corner sponge dish with hidden fastening removable</p>	<p>chrom chrome</p>	<p>3545 001 02</p>	<p>56,90 € 1</p>	
	<p>Schwammkorb mit verdeckter Wandbefestigung abnehmbar Sponge dish with hidden fastening removable</p>	<p>chrom chrome</p>	<p>3545 001 03</p>	<p>52,40 € 1</p>	

system 2
object

emco system 2

Design Signoform

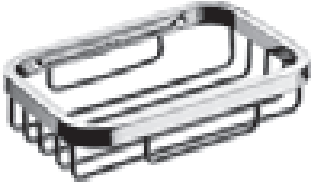
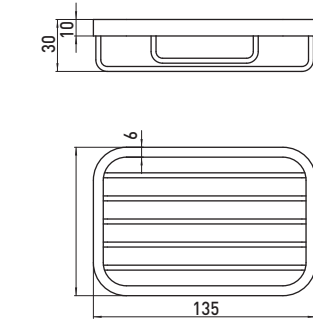
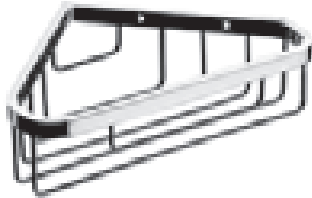
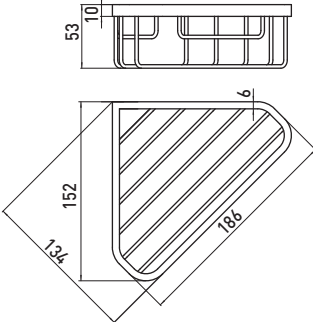
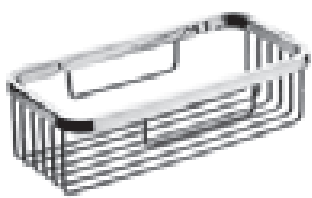
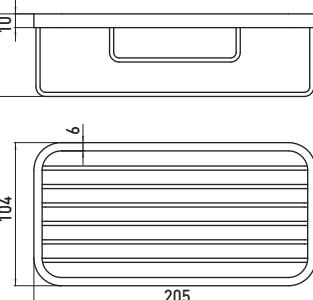
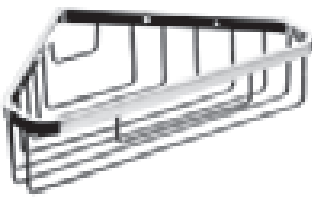
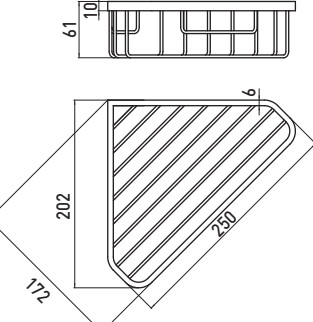
PG

	<p>Schwammkorb, tief mit verdeckter Wandbefestigung abnehmbar Sponge dish, deep with hidden fastening removable</p>	<p>chrom chrome</p>	<p>3545 001 04 69,20 € 1</p> 
	<p>Eckschwammkorb tief mit verdeckter Wandbefestigung abnehmbar Corner sponge dish, deep version with hidden fastening removable</p>	<p>chrom chrome</p>	<p>3545 001 05 71,20 € 1</p> 
	<p>Wandkorb mit verdeckter Befestigung, 200 x 100 x 65 mm abnehmbar Dish, wall mounted with hidden fastening, 200 x 100 x 65 mm removable</p>	<p>chrom chrome</p>	<p>3545 001 32 81,40 € 1</p> 
	<p>Eckwandkorb mit verdeckter Befestigung, Eckmaß: 180 mm abnehmbar Corner dish with hidden fastening, corner size: 180 mm removable</p>	<p>chrom chrome</p>	<p>3545 001 33 74,30 € 1</p> 

emco system 2

Design Signoform

PG




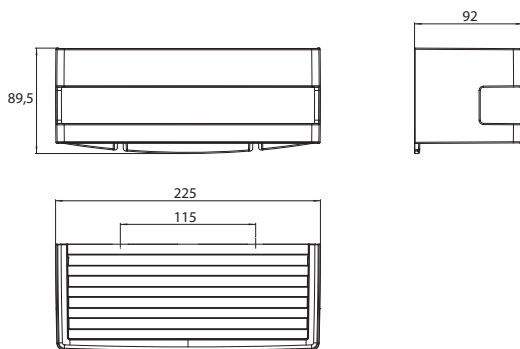

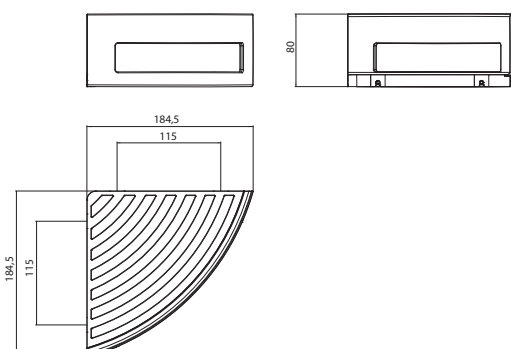
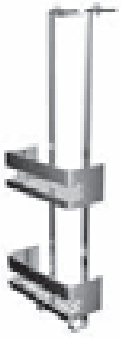
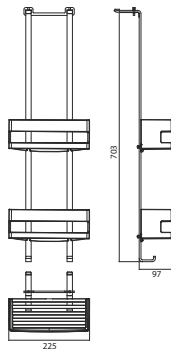
	<p>Seifenkorb mit direkter Wandbefestigung Soap holder with direct fastening</p>	<p>chrom chrome</p>	<p>3545 001 06</p>	<p>27,70 € 1</p>	
	<p>Eckseifenkorb mit direkter Wandbefestigung Corner soap dish with direct fastening</p>	<p>chrom chrome</p>	<p>3545 001 07</p>	<p>40,30 € 1</p>	
	<p>Schwammkorb mit direkter Wandbefestigung Sponge dish with direct fastening</p>	<p>chrom chrome</p>	<p>3545 001 08</p>	<p>38,80 € 1</p>	
	<p>Eckschwammkorb mit direkter Wandbefestigung Corner sponge dish with direct fastening</p>	<p>chrom chrome</p>	<p>3545 001 09</p>	<p>46,40 € 1</p>	

system 2
object

emco system 2

Design Signoform


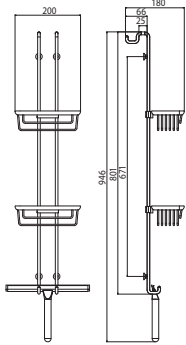

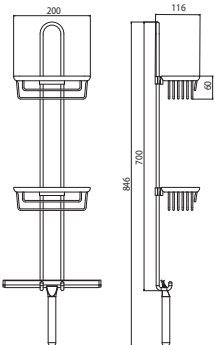

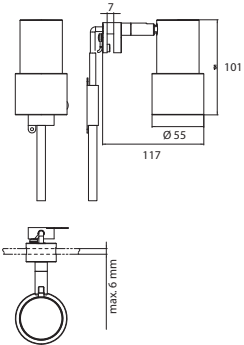

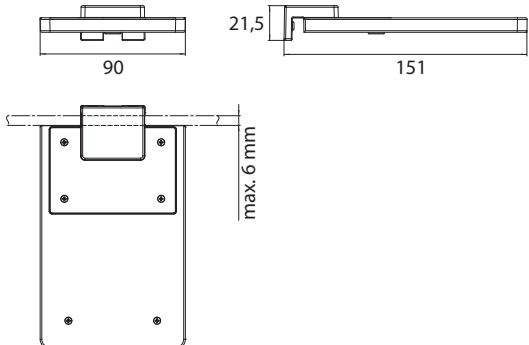
PG

	<p>Eckduschkorb Metallrahmen mit herausnehmbarem Kunststoff-Einsatz Eckmaß: 180 mm Corner shower basket metal basket and detachable synthetic insert Cornersize: 180 mm</p>	<p>chrom chrome</p>	<p>3545 001 15</p>	<p>63,00 € 1</p>	
	<p>Wandkorb mit verdeckter Befestigung, 225 x 89,5 x 92 mm Dish, wall mounted, with hidden fastening, 225 x 89,5 x 92 mm</p>	<p>chrom chrome</p>	<p>3545 001 20</p>	<p>65,00 € 1</p>	
	<p>Eckwandkorb mit verdeckter Befestigung, Eckmaß: 185 mm Corner dish, wall mounted, with hidden fastening, Cornersize: 185 mm</p>	<p>chrom chrome</p>	<p>3545 001 21</p>	<p>65,00 € 1</p>	
	<p>Türetagere mit 2 tiefen Körben Door mounted basket rack with 2 sponge dishes</p>	<p>chrom chrome</p>	<p>3545 001 25</p>	<p>235,00 € 1</p>	

emco system 2

Design Signoform

PG


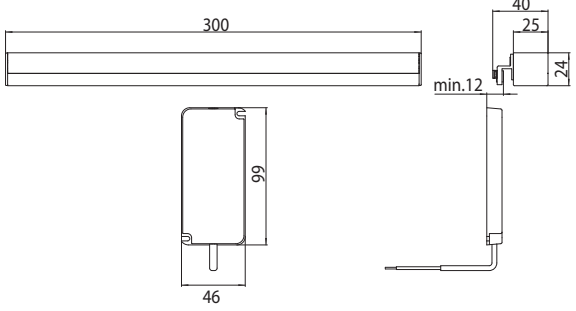

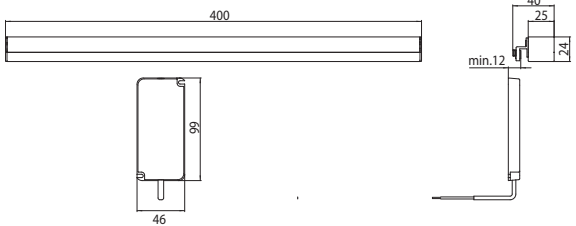

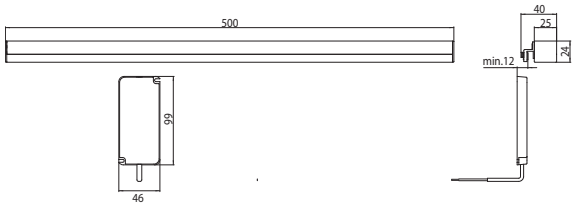

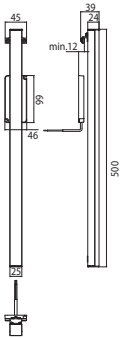
	<p>Türetagere 2 tiefe Körbe, Duschwischer Door mounted basket rack 2 sponge dishes, 1 shower wiper</p>	<p>chrom chrome</p>	<p>3566 001 06</p>	<p>237,50 € 1</p> 
	<p>Wandtagere 2 tiefe Körbe, Duschwischer Wall mounted basket rack 2 sponge dishes, 1 shower wiper</p>	<p>chrom chrome</p>	<p>3566 001 08</p>	<p>237,50 € 1</p> 
	<p>LED-Spiegel-Klemmleuchte Klemmbereich: 4-6 mm, ohne Leuchtmittel - bitte separat bestellen unter 200-7226 (25,80 €) Energieeffizienzklasse: A - A++ LED mirror clamp on light max. thickness: 4-6 mm, without lamp - please order separately under 200-7226 (25,00 €) Energy efficiency grade: A - A++</p>	<p>chrom chrome</p>	<p>3595 001 01</p>	<p>118,80 € 1</p> 
	<p>LED-Spiegel-Klemmleuchte stufenlos dimmbar, Klemmbereich: 4-6 mm, 4.000 Kelvin Energieeffizienzklasse: A - A++ LED mirror clamp on light continuously dimmable, max. thickness: 4-6 mm, 4.000 Kelvin Energy efficiency grade: A - A++</p>	<p>chrom chrome</p>	<p>3595 001 02</p>	<p>191,10 € 1</p> 

system 2
object

emco system 2

Design Signoform


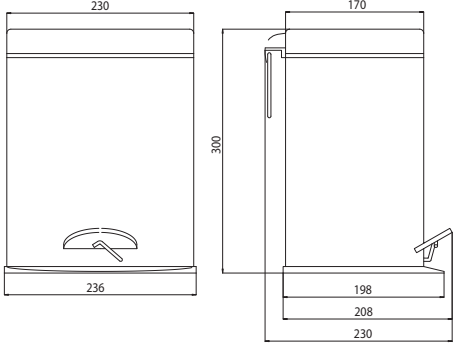

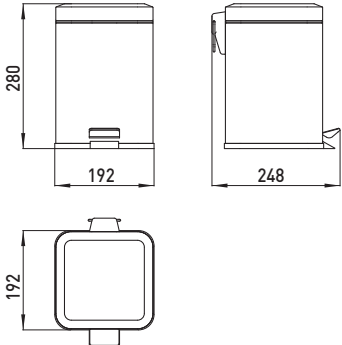
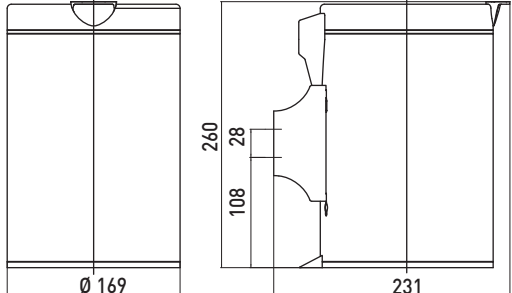

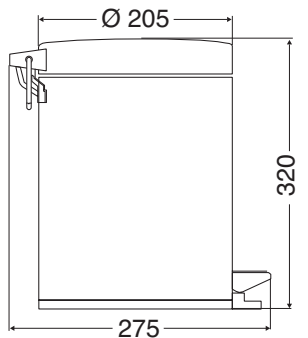
PG

	<p>LED-Spiegel-Klemmleuchte waagrecht, 300 mm, (4.000 K) Energieeffizienzklasse: A - A++ LED mirror clamp on light horizontal, 300 mm, (4.000 K) Energy efficiency grade: A - A++</p>	<p>chrom 4492 001 03 171,20 € 1 chrome</p> 
	<p>LED-Spiegel-Klemmleuchte waagrecht, 400 mm, (4.000 K) Energieeffizienzklasse: A - A++ LED mirror clamp on light horizontal, 400 mm, (4.000 K) Energy efficiency grade: A - A++</p>	<p>chrom 4492 001 05 173,10 € 1 chrome</p> 
	<p>LED-Spiegel-Klemmleuchte waagrecht, 500 mm, (4.000 K) Energieeffizienzklasse: A - A++ LED mirror clamp on light horizontal, 500 mm, (4.000 K) Energy efficiency grade: A - A++</p>	<p>chrom 4492 001 06 196,40 € 1 chrome</p> 
	<p>LED-Spiegel-Klemmleuchte senkrecht, 500 mm, (4.000 K) Energieeffizienzklasse: A - A++ LED mirror clamp on light vertical, 500 mm, (4.000 K) Energy efficiency grade: A - A++</p>	<p>chrom 4492 001 04 193,30 € 1 chrome</p> 

emco system 2

Design Signoform

PG


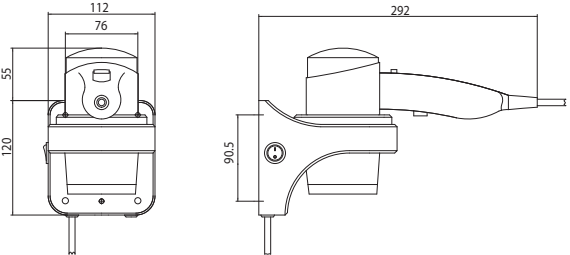

	<p>Abfallbehälter mit Deckel, oval 5 l, stehend Refuse bin with cover, oval 5 l, standing type</p>	<p>edelstahl 3553 000 04 58,50 € 1 stainless steel</p> 
	<p>Abfallbehälter mit Deckel, eckig, Standmodell, 5 l Refuse bin with cover, square, standing type, 5 l</p>	<p>edelstahl 3553 000 05 67,20 € 1 stainless steel</p> 
	<p>Abfallbehälter mit Deckel, 3 l, wandhängend Refuse bin with cover, wall-mounted, 3 l content</p>	<p>edelstahl 3553 001 00 67,20 € 1 stainless steel</p> 
	<p>Abfallbehälter mit Deckel 5 l, stehend Refuse bin with cover 5 l, standing type</p>	<p>edelstahl 3553 000 00 67,20 € 1 stainless steel</p> 

system 2
object

emco system 2


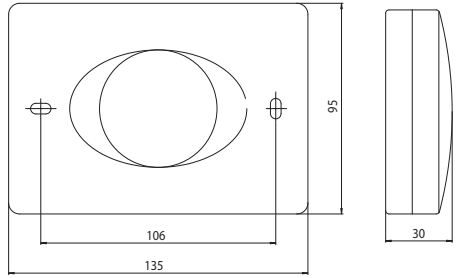

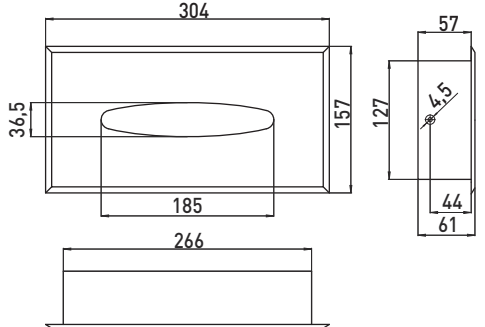

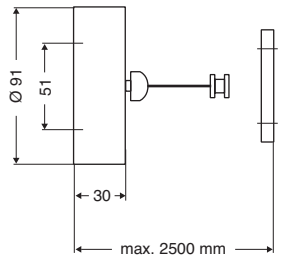

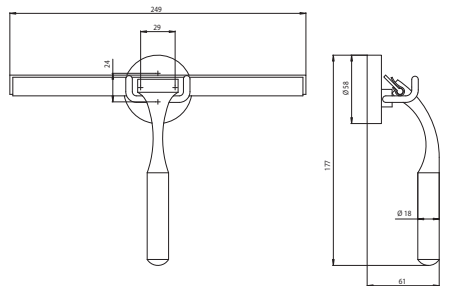
Design Signoform

PG

	<p>Haartrockner mit Cool-Funktion, 1600 Watt, Kabel (2,0 m) mit Stecker Hairdryer with cool-function, 1600 Watt, cable (2,0 m) with plug</p>	<p>chrom/schwarz chrome/black</p> <p>3559 212 01 160,80 € 1</p> 
	<p>Halterung für 3559 212 01 Innendurchmesser Ø 69 mm Support for 3559 212 01 bore diameter 69 mm</p>	<p>chrom chrome</p> <p>3559 001 00 50,80 € 1</p> 
	<p>Haartrockner Wandmodell, 1.600 W, Cool-Funktion, Festanschluss Hairdryer wall mounted, 1.600 W, with cool- function, mains connection</p>	<p>weiss white</p> <p>3559 139 02 118,70 € 1</p> 
	<p>Feuchtpapierhalter Moist toilet tissue box</p>	<p>chrom chrome</p> <p>3539 001 01 58,60 € 1</p> 

emco system 2

Design Signoform


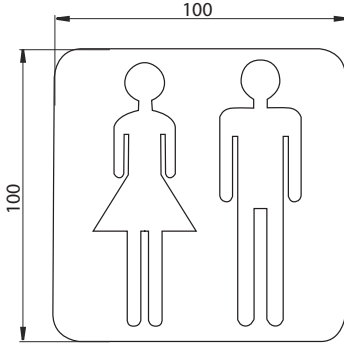

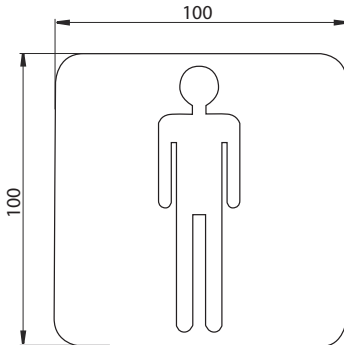

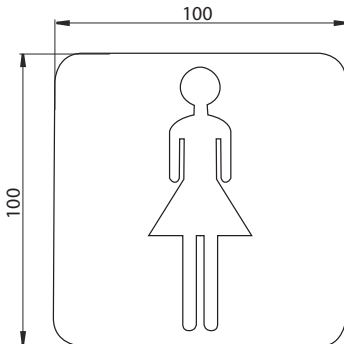

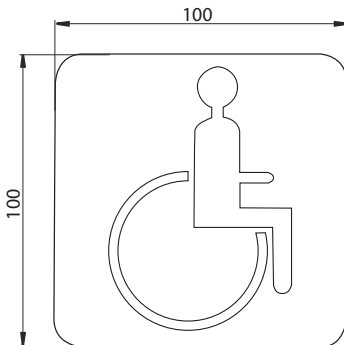
					PG
	<p>Hygienebeutelbox Nachfüllbox, 25 Stk. (355300001) Hygiene bag box Refill package, 25 pcs. (355300001)</p>	<p>chrom chrome</p>	<p>3553 001 01 3553 000 01</p>	<p>40,30 € 25,10 €</p> <p>1 1</p>	
	<p>Einbau-Tissueboxhalter Tissue-Box, built in model</p>	<p>edelstahl stainless steel</p>	<p>3557 001 00</p>	<p>57,00 €</p> <p>1</p>	
	<p>Wäscheleine ausziehbar, 2,50 mtr. Pull-out clothesline Extendible, length 2,50 m</p>	<p>chrom chrome</p>	<p>3554 001 25</p>	<p>56,00 €</p> <p>1</p>	
	<p>Duschwischer mit Halterung inkl. Ersatz-Gummilippe, grau Shower wiper with support incl. spare rubber lip, grey</p>	<p>chrom chrome</p>	<p>3534 001 00</p>	<p>47,40 €</p> <p>1</p>	

system 2
object

emco system 2

Design Signoform



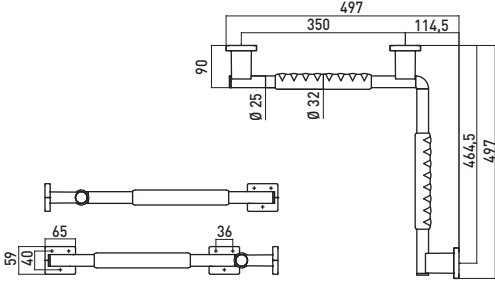


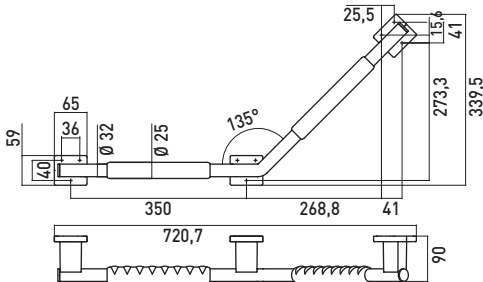


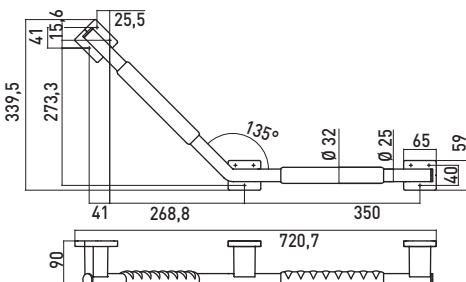
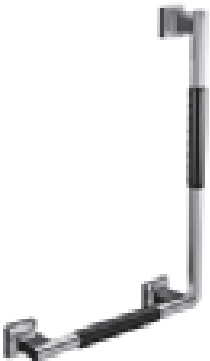

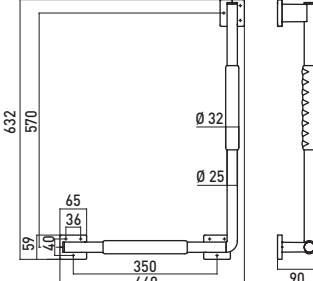
PG

	<p>Türschild „Damen und Herren“ zum Aufkleben doorplate „Ladies and gents“ stick-on version</p>	<p>chrom chrome</p>	<p>3576 000 00</p>	<p>28,60 €</p>	<p>1</p>	
	<p>Türschild „Herren“ zum Aufkleben doorplate „Gents“ stick-on version</p>	<p>chrom chrome</p>	<p>3576 000 01</p>	<p>28,60 €</p>	<p>1</p>	
	<p>Türschild „Damen“ zum Aufkleben doorplate „Ladies“ stick-on version</p>	<p>chrom chrome</p>	<p>3576 000 02</p>	<p>28,60 €</p>	<p>1</p>	
	<p>Türschild „Rollstuhlfahrer“ zum Aufkleben doorplate „Handicapped“ stick-on version</p>	<p>chrom chrome</p>	<p>3576 000 03</p>	<p>28,60 €</p>	<p>1</p>	

emco system 2

Design Signoform

PG

	<p>Eckgriff/Handlauf mit rutschhemmender Ummantelung Befestigungsmaterial / Fastening material: 3 x Fischer- Dübel / Plug - UX 8 x 50 mm 3 x SHR - SEKPF - HO - A2 - Z3 - 6 x 70 Corner grip with non-skid coating Fastening material: 3 x Fischer dowel/ plug - UX 8 x 50 mm3 x SHR - SEKPF - HO - A2 - Z3 - 6 x 70</p> 	<p>chrom chrome</p> <p>3570 212 05 310,20 € 1</p> 
	<p>Winkelgriff, links, 135°, mit rutschhemmender Ummantelung Befestigungsmaterial / Fastening material: 3 x Fischer- Dübel / Plug - UX 8 x 50 mm 3 x SHR - SEKPF - HO - A2 - Z3 - 6 x 70 Corner grip, left, 135°, with non-skid coating Fastening material: 3 x Fischer dowel/ plug - UX 8 x 50 mm3 x SHR - SEKPF - HO - A2 - Z3 - 6 x 70</p> 	<p>chrom/schwarz chrome/black</p> <p>3570 212 04 278,10 € 1</p> 
	<p>Winkelgriff, rechts, 135°, mit rutschhemmender Ummantelung Befestigungsmaterial / Fastening material: 3 x Fischer- Dübel / Plug - UX 8 x 50 mm 3 x SHR - SEKPF - HO - A2 - Z3 - 6 x 70 Corner grip, right, 135°, with non-skid coating Fastening material: 3 x Fischer dowel/ plug - UX 8 x 50 mm3 x SHR - SEKPF - HO - A2 - Z3 - 6 x 70</p> 	<p>chrom chrome</p> <p>3570 212 03 278,10 € 1</p> 
	<p>Winkelgriff, links, 90°, mit rutschhemmender Ummantelung Befestigungsmaterial / Fastening material: 3 x Fischer- Dübel / Plug - UX 8 x 50 mm 3 x SHR - SEKPF - HO - A2 - Z3 - 6 x 70 Corner grip, left, 90°, with non-skid coating Fastening material: 3 x Fischer dowel/ plug - UX 8 x 50 mm3 x SHR - SEKPF - HO - A2 - Z3 - 6 x 70</p> 	<p>chrom chrome</p> <p>3570 212 06 298,00 € 1</p> 

system 2
safety

emco system 2

Design Signoform



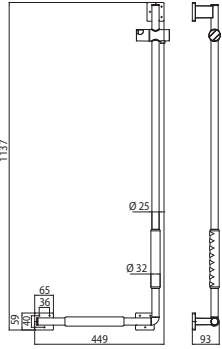
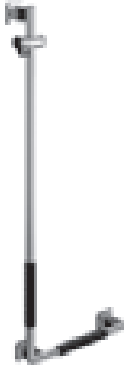

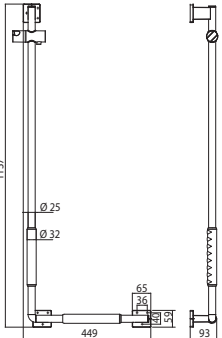


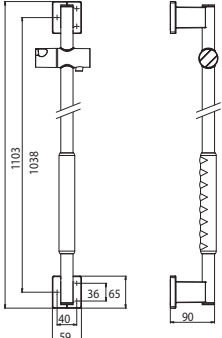


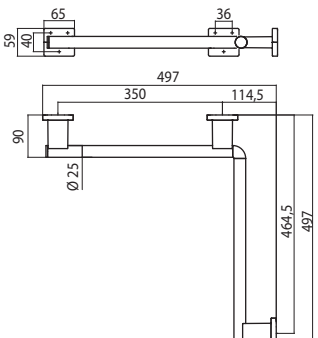
PG

	<p>Winkelgriff, rechts, 90°, mit rutschhemmender Ummantelung Befestigungsmaterial / Fastening material: 3 x Fischer- Dübel / Plug - UX 8 x 50 mm 3 x SHR - SEKPF - HO - A2 - Z3 - 6 x 70 Corner grip, right, 90°, with non-skid coating Fastening material: 3 x Fischer dowel/ plug - UX 8 x 50 mm3 x SHR - SEKPF - HO - A2 - Z3 - 6 x 70</p> 	<p>chrom chrome</p>	<p>3570 212 07</p>	<p>298,00 €</p>	<p>1</p>	
	<p>Haltegriff, 415 mm, mit rutschhemmender Ummantelung Befestigungsmaterial / Fastening material: 3 x Fischer- Dübel / Plug - UX 8 x 50 mm 3 x SHR - SEKPF - HO - A2 - Z3 - 6 x 70 Bath grip, 415 mm, with non-skid coating Fastening material: 3 x Fischer dowel/ plug - UX 8 x 50 mm3 x SHR - SEKPF - HO - A2 - Z3 - 6 x 70</p> 	<p>chrom chrome</p>	<p>3570 212 00</p>	<p>153,70 €</p>	<p>1</p>	
	<p>Haltegriff, 665 mm, mit rutschhemmender Ummantelung Befestigungsmaterial / Fastening material: 3 x Fischer- Dübel / Plug - UX 8 x 50 mm 3 x SHR - SEKPF - HO - A2 - Z3 - 6 x 70 Bath grip, 665 mm, with non-skid coating Fastening material: 3 x Fischer dowel/ plug - UX 8 x 50 mm3 x SHR - SEKPF - HO - A2 - Z3 - 6 x 70</p> 	<p>chrom chrome</p>	<p>3570 212 01</p>	<p>229,70 €</p>	<p>1</p>	
	<p>Haltegriff, 865 mm, mit rutschhemmender Ummantelung Befestigungsmaterial / Fastening material: 3 x Fischer- Dübel / Plug - UX 8 x 50 mm 3 x SHR - SEKPF - HO - A2 - Z3 - 6 x 70 Bath grip, 865 mm, with non-skid coating Fastening material: 3 x Fischer dowel/ plug - UX 8 x 50 mm3 x SHR - SEKPF - HO - A2 - Z3 - 6 x 70</p> 	<p>chrom chrome</p>	<p>3570 212 02</p>	<p>240,70 €</p>	<p>1</p>	

emco system 2

Design Signoform

PG

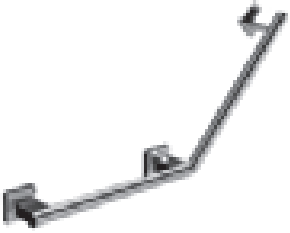

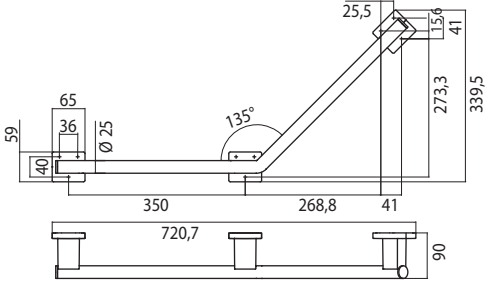


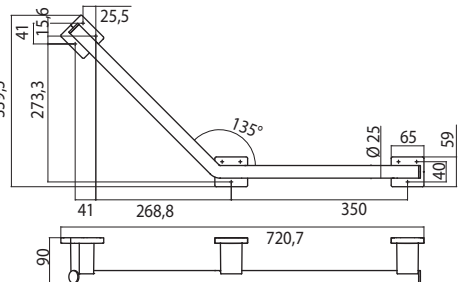


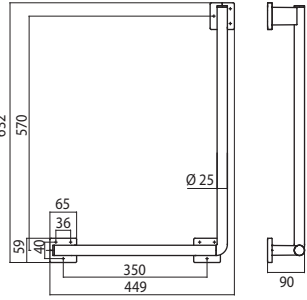

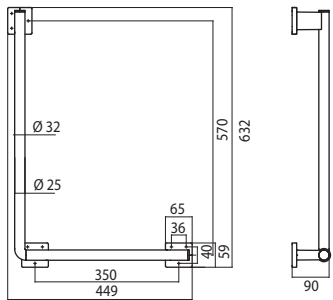
	<p>Dusch-Haltegriff, links, mit rutschhemmender Ummantelung Befestigungsmaterial / Fastening material: 3 x Fischer- Dübel / Plug - UX 8 x 50 mm 3 x SHR - SEKPF - HO - A2 - Z3 - 6 x 70 Shower holding bar, left, with non-skid coating Fastening material: 3 x Fischer dowel/ plug - UX 8 x 50 mm3 x SHR - SEKPF - HO - A2 - Z3 - 6 x 70</p> 	<p>chrom chrome</p>	<p>3570 212 08</p>	<p>392,80 €</p>	<p>1</p>	
	<p>Dusch-Haltegriff, rechts, mit rutschhemmender Ummantelung Befestigungsmaterial / Fastening material: 3 x Fischer- Dübel / Plug - UX 8 x 50 mm 3 x SHR - SEKPF - HO - A2 - Z3 - 6 x 70 Shower holding bar, right, with non-skid coating Fastening material: 3 x Fischer dowel/ plug - UX 8 x 50 mm3 x SHR - SEKPF - HO - A2 - Z3 - 6 x 70</p> 	<p>chrom chrome</p>	<p>3570 212 09</p>	<p>392,80 €</p>	<p>1</p>	
	<p>Dusch-Haltegriff, mit rutschhemmender Ummantelung Befestigungsmaterial / Fastening material: 3 x Fischer- Dübel / Plug - UX 8 x 50 mm 3 x SHR - SEKPF - HO - A2 - Z3 - 6 x 70 Shower holding bar, with non-skid coating Fastening material: 3 x Fischer dowel/ plug - UX 8 x 50 mm3 x SHR - SEKPF - HO - A2 - Z3 - 6 x 70</p> 	<p>chrom chrome</p>	<p>3570 212 10</p>	<p>274,00 €</p>	<p>1</p>	
	<p>Eckgriff/Handlauf Befestigungsmaterial / Fastening material: 3 x Fischer- Dübel / Plug - UX 8 x 50 mm 3 x SHR - SEKPF - HO - A2 - Z3 - 6 x 70 Corner grip/hand rail Fastening material: 3 x Fischer dowel/ plug - UX 8 x 50 mm3 x SHR - SEKPF - HO - A2 - Z3 - 6 x 70</p> 	<p>chrom chrome</p>	<p>3570 001 05</p>	<p>310,20 €</p>	<p>1</p>	

system 2
safety

emco system 2

Design Signoform


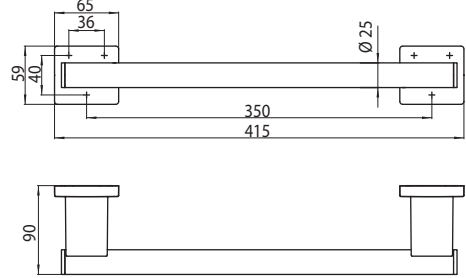


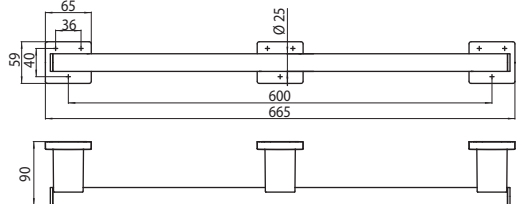

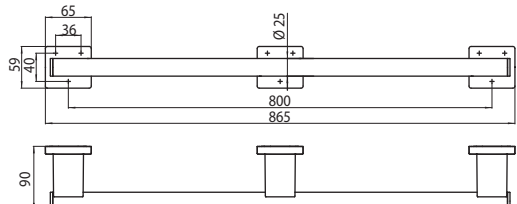


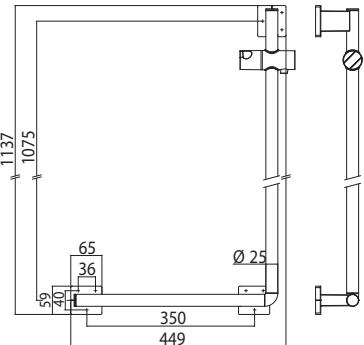
PG

	<p>Winkelgriff, links, 135° Befestigungsmaterial / Fastening material: 3 x Fischer- Dübel / Plug - UX 8 x 50 mm 3 x SHR - SEKPF - HO - A2 - Z3 - 6 x 70 Corner grip, left, 135° Fastening material: 3 x Fischer dowel/ plug - UX 8 x 50 mm3 x SHR - SEKPF - HO - A2 - Z3 - 6 x 70</p> 	<p>chrom chrome</p> <p>3570 001 04 278,10 € 1</p> 
	<p>Winkelgriff, rechts, 135° Befestigungsmaterial / Fastening material: 3 x Fischer- Dübel / Plug - UX 8 x 50 mm 3 x SHR - SEKPF - HO - A2 - Z3 - 6 x 70 Corner grip, right, 135° Fastening material: 3 x Fischer dowel/ plug - UX 8 x 50 mm3 x SHR - SEKPF - HO - A2 - Z3 - 6 x 70</p> 	<p>chrom chrome</p> <p>3570 001 03 278,10 € 1</p> 
	<p>Winkelgriff, links, 90° Befestigungsmaterial / Fastening material: 3 x Fischer- Dübel / Plug - UX 8 x 50 mm 3 x SHR - SEKPF - HO - A2 - Z3 - 6 x 70 Corner grip, left, 90° Fastening material: 3 x Fischer dowel/ plug - UX 8 x 50 mm3 x SHR - SEKPF - HO - A2 - Z3 - 6 x 70</p> 	<p>chrom chrome</p> <p>3570 001 06 298,00 € 1</p> 
	<p>Winkelgriff, rechts, 90° Befestigungsmaterial / Fastening material: 3 x Fischer- Dübel / Plug - UX 8 x 50 mm 3 x SHR - SEKPF - HO - A2 - Z3 - 6 x 70 Corner grip, right, 90° Fastening material: 3 x Fischer dowel/ plug - UX 8 x 50 mm3 x SHR - SEKPF - HO - A2 - Z3 - 6 x 70</p> 	<p>chrom chrome</p> <p>3570 001 07 298,00 € 1</p> 

emco system 2

Design Signoform

PG



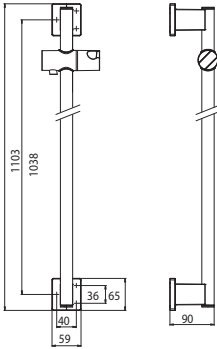
	<p>Haltegriff, 415 mm Befestigungsmaterial / Fastening material: 3 x Fischer- Dübel / Plug - UX 8 x 50 mm 3 x SHR - SEKPF - HO - A2 - Z3 - 6 x 70 Bath grip, 415 mm Fastening material: 3 x Fischer dowel/ plug - UX 8 x 50 mm3 x SHR - SEKPF - HO - A2 - Z3 - 6 x 70</p> 	<p>chrom chrome</p> <p>3570 001 00 153,70 € 1</p> 
	<p>Haltegriff, 665 mm Befestigungsmaterial / Fastening material: 3 x Fischer- Dübel / Plug - UX 8 x 50 mm 3 x SHR - SEKPF - HO - A2 - Z3 - 6 x 70 Bath grip, 665 mm Fastening material: 3 x Fischer dowel/ plug - UX 8 x 50 mm3 x SHR - SEKPF - HO - A2 - Z3 - 6 x 70</p> 	<p>chrom chrome</p> <p>3570 001 01 229,70 € 1</p> 
	<p>Haltegriff, 865 mm Befestigungsmaterial / Fastening material: 3 x Fischer- Dübel / Plug - UX 8 x 50 mm 3 x SHR - SEKPF - HO - A2 - Z3 - 6 x 70 Bath grip, 865 mm Fastening material: 3 x Fischer dowel/ plug - UX 8 x 50 mm3 x SHR - SEKPF - HO - A2 - Z3 - 6 x 70</p> 	<p>chrom chrome</p> <p>3570 001 02 240,70 € 1</p> 
	<p>Dusch-Haltegriff, links Befestigungsmaterial / Fastening material: 3 x Fischer- Dübel / Plug - UX 8 x 50 mm 3 x SHR - SEKPF - HO - A2 - Z3 - 6 x 70 Shower holding bar, left Fastening material: 3 x Fischer dowel/ plug - UX 8 x 50 mm3 x SHR - SEKPF - HO - A2 - Z3 - 6 x 70</p> 	<p>chrom chrome</p> <p>3570 001 08 392,80 € 1</p> 

system 2
safety

emco system 2

Design Signoform

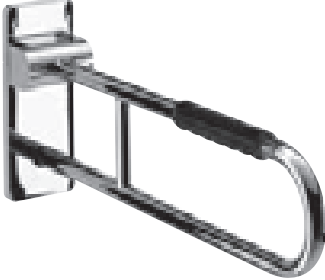
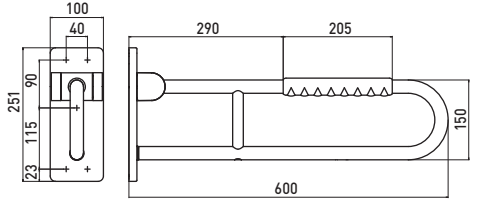
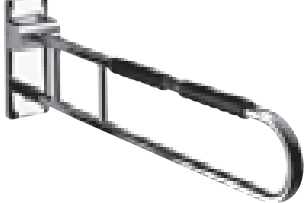
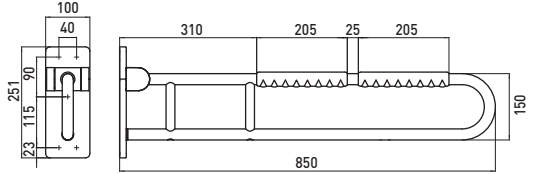

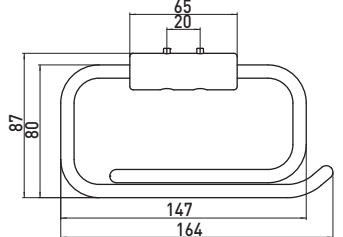

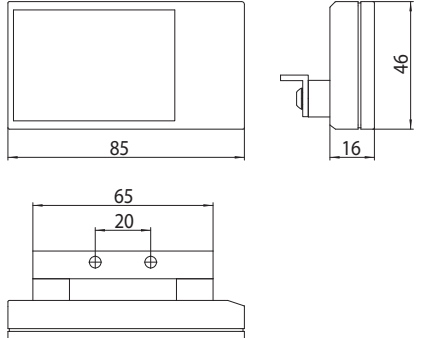
PG

	<p>Dusch-Haltegriff, rechts Befestigungsmaterial / Fastening material: 3 x Fischer- Dübel / Plug - UX 8 x 50 mm 3 x SHR - SEKPF - HO - A2 - Z3 - 6 x 70 Shower holding bar, right Fastening material: 3 x Fischer dowel / plug - UX 8 x 50 mm3 x SHR - SEKPF - HO - A2 - Z3 - 6 x 70</p> 	<p>chrom chrome</p>	<p>3570 001 09 392,80 € 1</p>	
	<p>Dusch-Haltegriff Befestigungsmaterial / Fastening material: 3 x Fischer- Dübel / Plug - UX 8 x 50 mm 3 x SHR - SEKPF - HO - A2 - Z3 - 6 x 70 Shower holding bar Fastening material: 3 x Fischer dowel / plug - UX 8 x 50 mm3 x SHR - SEKPF - HO - A2 - Z3 - 6 x 70</p> 	<p>chrom chrome</p>	<p>3570 001 10 274,00 € 1</p>	
	<p>Stützklappriff, 600 mm, Waschtisch, nach oben klappbar, gebremste Version Befestigungsmaterial / Fastening material: 4x Sechskant-Holzschraube $\phi 10 \times 90$, 4x Fischer UX-Dübel $\phi 12 \times 70$ Hinges support bar, 600 mm, vanity unit, movable, braked version Fastening material: 4 x 6KT wood screw $\phi 10 \times 90$, 4x Fischer dowel SX 12 x 70</p>	<p>chrom chrome</p>	<p>0585 001 60 414,10 € 1</p>	
	<p>Stützklappriff, 850 mm, nach oben klappbar, gebremste Ausführung Befestigungsmaterial / Fastening material: 4x Sechskant-Holzschraube $\phi 10 \times 90$, 4x Fischer UX-Dübel $\phi 12 \times 70$ (optional: Papierhalter und WC-Funkauslösung) Hinged support bar, 850 mm, movable, braked version Fastening material: 4 x 6KT wood screw $\phi 10 \times 90$, 4x Fischer dowel SX 12 x 70 (optional paper holder and WC-radio-controlled flush release)</p>	<p>chrom chrome</p>	<p>0585 001 85 463,90 € 1</p>	

emco system 2

Design Signoform

PG








	<p>Stützklappgriff, 600 mm, nach oben klappbar, gebremste Version Befestigungsmaterial / Fastening material: 6KT Holzschraube St. vz Ø 8 x 110 DIN 571, Scheibe Ø 8,4 x Ø 16 x 1,6, DIN 125 A2, Fischer Dübel SX 10 x 50 Hinged support bar, 600 mm, movable, braked version Fastening material: 6KT wood screw galvanised steel Ø 8 x 110 DIN 571, disc Ø 8.4 x Ø 16 x 1.6, DIN 125 A2, Fischer dowel SX 10 x 50</p>	<p>chrom chrome</p>	<p>3585 212 60</p>	<p>597,50 € 1</p>	
	<p>Stützklappgriff, 850 mm, nach oben klappbar, gebremste Ausführung Befestigungsmaterial / Fastening material: 6KT Holzschraube St. vz Ø 8 x 110 DIN 571, Scheibe Ø 8,4 x Ø 16 x 1,6, DIN 125 A2, Fischer Dübel SX 10 x 50 (optional: Papierhalter und WC-Funkauslösung) Hinged support bar, 850 mm, movable, braked version Fastening material: 6KT wood screw galvanised steel Ø 8 x 110 DIN 571, disc Ø 8.4 x Ø 16 x 1.6, DIN 125 A2, Fischer dowel SX 10 x 50 (optional paper holder and WC-radio-controlled flush release)</p>	<p>chrom chrome</p>	<p>3585 212 85</p>	<p>761,90 € 1</p>	
	<p>Papierhalter für Stützgriffe Paper holder for support bars</p>	<p>chrom chrome</p>	<p>3500 001 03</p>	<p>106,80 € 1</p>	
	<p>WC-Funkauslösung für Stütz-Klappgriffe 3585 212 60/85, Frequenz: 868,4 MHz, 85 x 46 x 16 mm, kompatibel zu vielen gängigen WC-Steuerungen WC-radio-controlled flush release and function button for hinges support bar, frequency: 868,4 MHz, 85 x 46 x 16 mm, compatible to most of the flush release systems,</p>	<p>schwarz black</p>	<p>3585 000 00</p>	<p>430,80 € 1</p>	

system 2
safety

emco system 2

Design Signoform



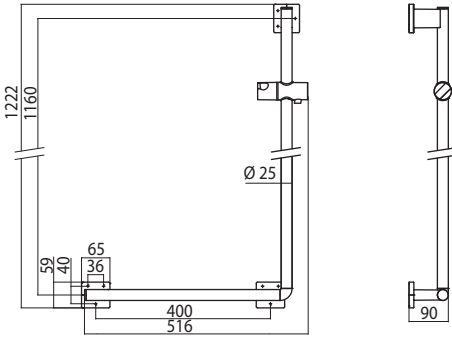


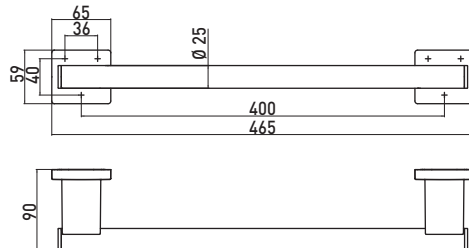
PG

	<p>Einhängesitz mit Kunststoff Sitzfläche, schwarz (nur in Verb. mit 3551 001 00/01/02 und 3570 001 00/02-09) Folding seat with plastic seat, black (only available with 3551 001 00/01/02 and 3570 001 00/02-09)</p> 	<p>chrom/schwarz chrome/black</p>	<p>3551 212 01</p>	<p>719,10 € 1</p>
	<p>Wandklappsitz mit Sitzfläche aus Polyurethanschaum, schwarz Befestigungsmaterial / Fastening material: 6KT Holzschraube St. vz Ø 8 x 110 DIN 571, Scheibe Ø 8,4 x Ø 16 x 1,6, DIN 125 A2, Fischer Dübel SX 10 x 50 folding seat (wall-mounted) seating made of polyurethane foam, black Fastening material: 6KT wood screw galvanised steel Ø 8 x 110 DIN 571, disc Ø 8.4 x Ø 16 x 1.6, DIN 125 A2, Fischer dowl SX 10 x 50</p> 	<p>chrom/schwarz chrome/black</p>	<p>3551 212 02</p>	<p>439,90 € 1</p>
	<p>Rückenstütze (WC) mit Wandhalterung Backrest (WC) with support rail</p>	<p>chrom chrome</p>	<p>3567 212 00</p>	<p>377,10 € 1</p>
	<p>Duschreling für Eihängesitz, links Befestigungsmaterial / Fastening material: 3 x Fischer- Dübel / Plug - UX 8 x 50 mm 3 x SHR - SEKPF - HO - A2 - Z3 - 6 x 70 Showerailing for folding seat, left Fastening material: 3 x Fischer dowl / plug - UX 8 x 50 mm 3 x SHR - SEKPF - HO - A2 - Z3 - 6 x 70</p> 	<p>chrom chrome</p>	<p>3551 001 00</p>	<p>458,30 € 1</p>

emco system 2

Design Signoform


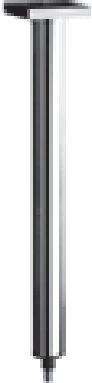
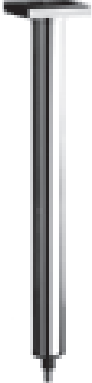
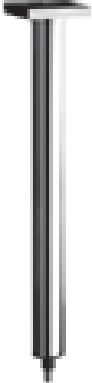
PG

	<p>Duschreling für Einhängesitz, rechts Befestigungsmaterial / Fastening material: 3 x Fischer- Dübel / Plug - UX 8 x 50 mm 3 x SHR - SEKPF - HO - A2 - Z3 - 6 x 70 Showerrailing for folding seat, right Fastening material: 3 x Fischer dowel/ plug - UX 8 x 50 mm 3 x SHR - SEKPF - HO - A2 - Z3 - 6 x 70</p> 	<p>chrom chrome</p> <p>3551 001 01 458,30 € 1</p> 
	<p>Reling für Einhängesitz kurz Railing for folding seat short</p> 	<p>chrom chrome</p> <p>3551 001 02 176,60 € 1</p> 

emco system 2

Design Signoform


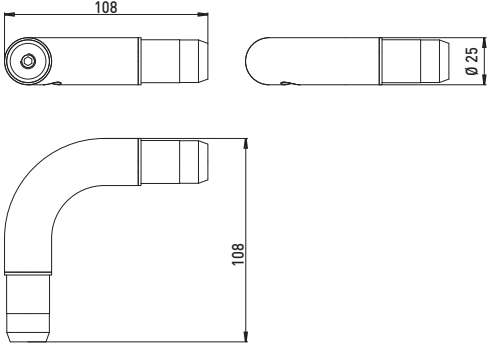

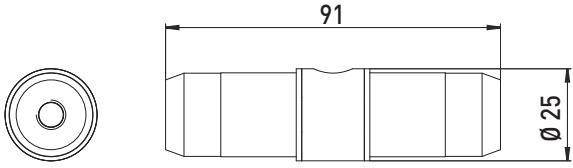

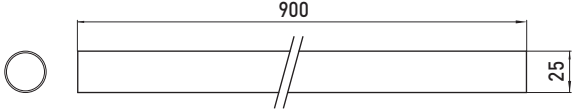

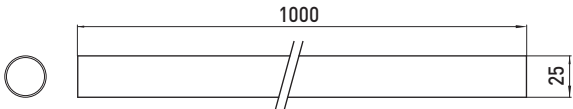
PG

	<p>Befestigungs-Set (bestehend aus 2 Wandhalterungen) 53 x 53 mm, für Duschvorhangstange Fastening-Set (consisting of 2 wall holders) 53 x 53 mm, for shower curtain rail</p>	<p>chrom chrome</p>	<p>3587 001 00</p>	<p>50,30 € 1</p>
	<p>Deckenabhängung für Duschvorhangstangen 300 mm Ceiling suspension for shower curtain rails 300 mm</p>	<p>chrom chrome</p>	<p>3587 001 30</p>	<p>62,70 € 1</p>
	<p>Deckenabhängung für Duschvorhangstangen 500 mm Ceiling suspension for shower curtain rails 500 mm</p>	<p>chrom chrome</p>	<p>3587 001 50</p>	<p>80,40 € 1</p>
	<p>Deckenabhängung für Duschvorhangstangen 800 mm Ceiling suspension for shower curtain rails 800 mm</p>	<p>chrom chrome</p>	<p>3587 001 80</p>	<p>106,40 € 1</p>

emco system 2

Design Signoform

PG


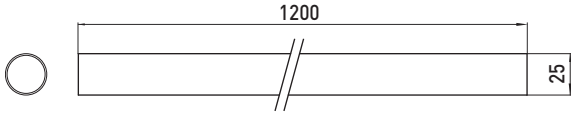

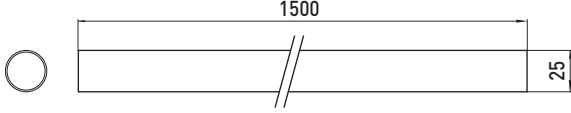

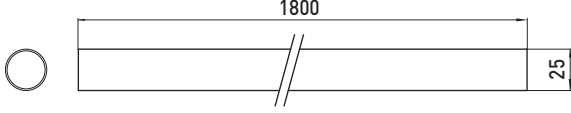

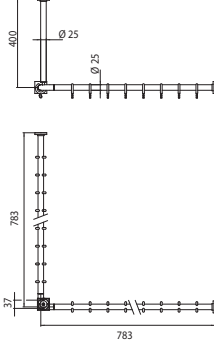
	<p>Eckverbindung, 90° Corner joint, 90°</p>	<p>chrom chrome</p>	<p>3587 001 01</p>	<p>35,10 € 1</p>	
	<p>Verbindung, gerade Joint, straight</p>	<p>chrom chrome</p>	<p>3587 001 02</p>	<p>40,30 € 1</p>	
	<p>Duschvorhangstange 900 mm Shower curtain rail 900 mm</p>	<p>chrom chrome</p>	<p>3587 001 90</p>	<p>75,20 € 1</p>	
	<p>Duschvorhangstange 1000 mm Shower curtain rail 1.000 mm</p>	<p>chrom chrome</p>	<p>3587 001 10</p>	<p>81,50 € 1</p>	

system 2
Shower

emco system 2

Design Signoform


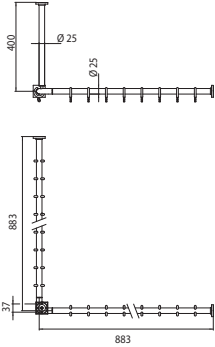

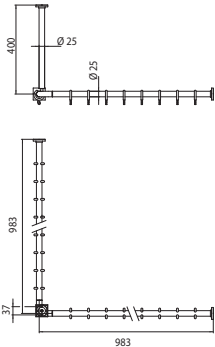
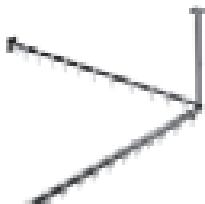
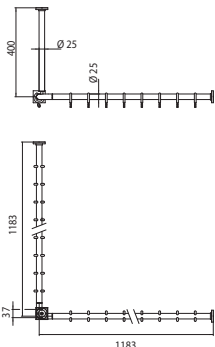

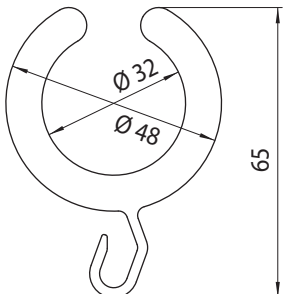
PG

	<p>Duschvorhangstange 1200 mm Shower curtain rail 1200 mm</p>	<p>chrom chrome</p>	<p>3587 001 12</p>	<p>100,20 €</p>	<p>1</p>	
	<p>Duschvorhangstange 1500 mm Shower curtain rail 1500 mm</p>	<p>chrom chrome</p>	<p>3587 001 15</p>	<p>121,60 €</p>	<p>1</p>	
	<p>Duschvorhangstange 1800 mm Shower curtain rail 1800 mm</p>	<p>chrom chrome</p>	<p>3587 001 18</p>	<p>143,00 €</p>	<p>1</p>	
	<p>Duschvorhang-Set 800 mm (2 x Duschvorhangstange, 1 x Befestigungs-Set, 1 x Eckverbinder, 1 x Deckenstütze, 16 x Duschvorhangringe) Shower curtain set 800 mm (2 x Shower curtain rail, 1 x Fastening-Set, 1 x Corner joint, 1 x Ceiling suspension, 16 x Shower curtain rings)</p>	<p>chrom chrome</p>	<p>3587 001 20</p>	<p>261,10 €</p>	<p>1</p>	

emco system 2

Design Signoform

PG


	<p>Duschvorhang-Set 900 mm (2 x Duschvorhangstange, 1 x Befestigungs-Set, 1 x Eckverbinder, 1 x Deckenstütze, 18 x Duschvorhangringe) Shower curtain set 900 mm (2 x Shower curtain rail, 1 x Fastening-Set, 1 x Corner joint, 1 x Ceiling suspension, 18 x Shower curtain rings)</p>	<p>chrom chrome</p>	<p>3587 001 21</p>	<p>272,60 € 1</p>	
	<p>Duschvorhang-Set 1.000 mm (2 x Duschvorhangstange, 1 x Befestigungs-Set, 1 x Eckverbinder, 1 x Deckenstütze, 20 x Duschvorhangringe) Shower curtain set 1.000 mm (2 x Shower curtain rail, 1 x Fastening-Set, 1 x Corner joint, 1 x Ceiling suspension, 20 x Shower curtain rings)</p>	<p>chrom chrome</p>	<p>3587 001 22</p>	<p>284,30 € 1</p>	
	<p>Duschvorhang-Set 1.200 mm (2 x Duschvorhangstange, 1 x Befestigungs-Set, 1 x Eckverbinder, 1 x Deckenstütze, 24 x Duschvorhangringe) Shower curtain set 1.000 mm (2 x Shower curtain rail, 1 x Fastening-Set, 1 x Corner joint, 1 x Ceiling suspension, 24 x Shower curtain rings)</p>	<p>chrom chrome</p>	<p>3587 001 23</p>	<p>307,50 € 1</p>	
	<p>Duschvorhangringe 10er Set Shower curtain rings 10er Set</p>	<p>weiss white</p>	<p>3587 139 00</p>	<p>16,20 € 1</p>	

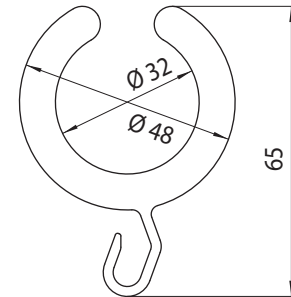
system 2
Shower

emco system 2

Design Signoform

PG

	<p>Duschvorhangringe 100er Set Shower curtain rings 100er Set</p>	<p>weiss white</p>	<p>3587 139 01</p>	<p>162,80 € 1</p>
---	---	------------------------	--------------------	-------------------



emco system 2

ersatzteilpreisliste
spare part price-list

Ablage Shelf	Glasablage, 500 mm Shelf, 500 mm	3510 000 50	26,10 € 1
Ablage Shelf	Halterungen pro Stück Support (piece)	0510 001 90	27,40 € 1
Ablage Shelf	Glasablage, 600 mm Shelf, 600 mm	3510 000 60	29,60 € 1
Ablage Shelf	Glasablage, 700 mm Shelf, 700 mm	3510 000 70	32,00 € 1
Bürstengarnitur Toilet brush holder	Bürste, schwarz mit Stiel chrom Brush, black with chrome grip	3515 001 90	38,70 € 1
Bürstengarnitur Toilet brush holder	Bürstenkopf, schwarz Brush head, black	3515 133 90	12,90 € 1
Dusch-Haltegriff Shower holding bar	Brausegleiter, chrom Slider, chrome	3570 001 90	30,20 € 1
Duschwischer Shower wiper	Duschwischer (Ersatzteil) Shower wiper (spare part)	3534 001 90	31,80 € 1
Duschwischer Shower wiper	Ersatz-Gummilippe Spare rubber lip	1034 000 90	4,90 € 1
Flüssigseifenspender Liquid soap dispenser	Behälter, Kristallglas klar Container, crystal clear	3521 000 90	44,80 € 1
Flüssigseifenspender Liquid soap dispenser	Behälter, Kristallglas klar zu 352100111 Container, crystal clear for 352100111	3521 000 91	58,00 € 1
Flüssigseifenspender Liquid soap dispenser	Dosierpumpe, chrom Pump unit, chrome	3521 001 90	71,00 € 1
Flüssigseifenspender Liquid soap dispenser	Dosierpumpe, chrom, 3521 001 05 Pump unit, chrome, 3521 001 05	3521 001 91	35,90 € 1
Flüssigseifenspender Liquid soap dispenser	Ersatzbehälter für 3521 001 20 Spare bowl for 3521 001 20	3521 100 92	11,40 € 1
Glashalter Glass holder	Glasteil Spare glass	3520 000 90	10,00 € 1
Seifenhalter Soap holder	Seifenschale, klar Soap dish, clear	3530 000 90	45,50 € 1

emco **trend**

EMCO

Oberfläche

chrom

001

Surface

chrome


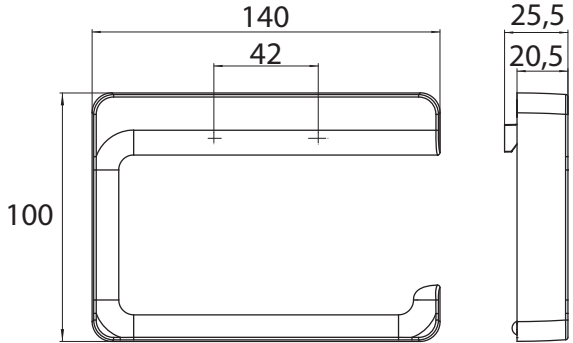

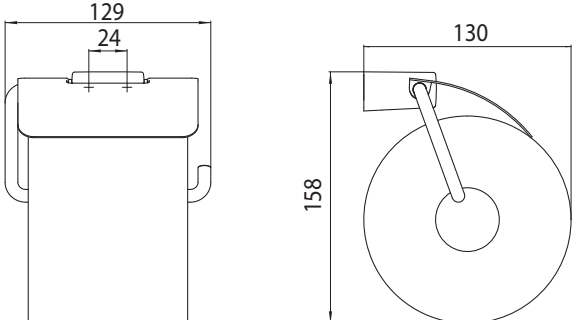
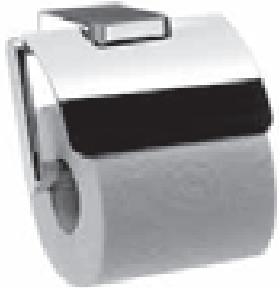
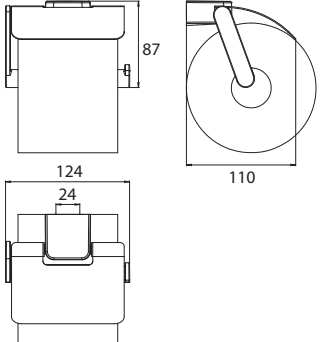

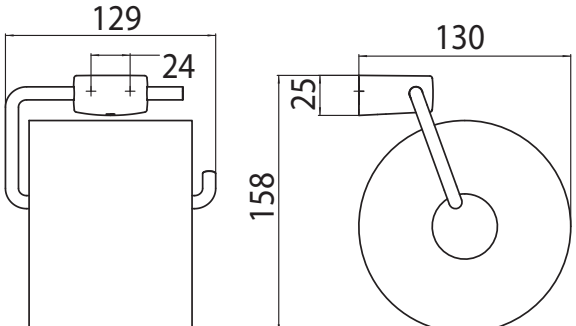
001


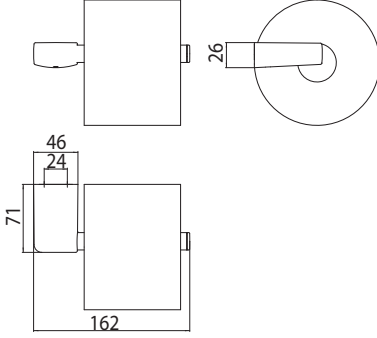

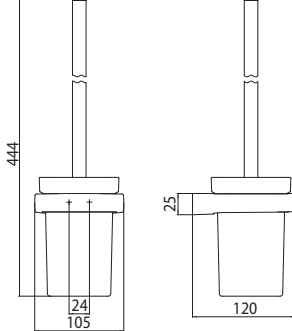
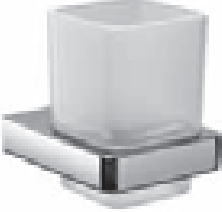
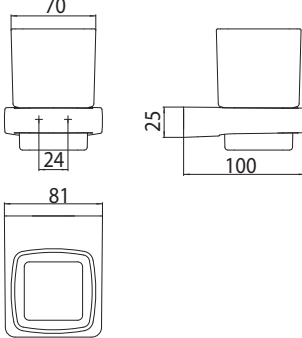
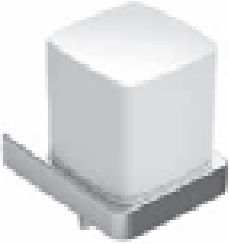
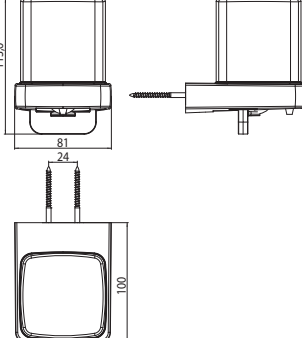
Material


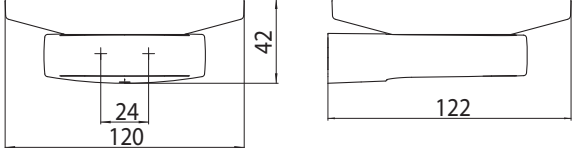
Stilelemente aus hochwertigem
Zinkdruckguss, galvanisiert.
Glasteile aus satiniertem Kristallglas,
Kunststoffteile.

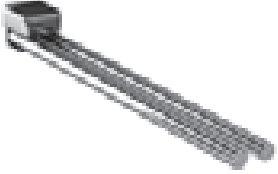
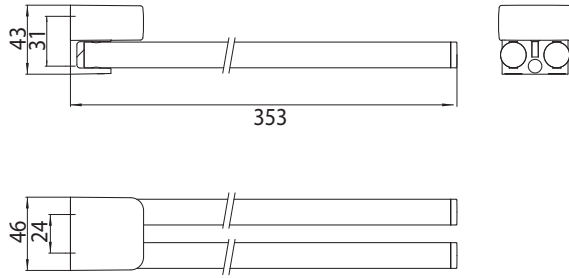

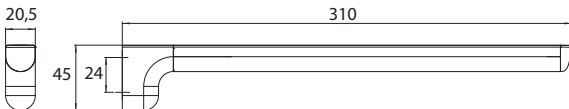

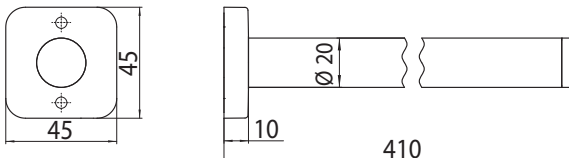
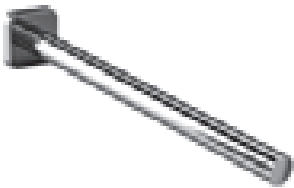
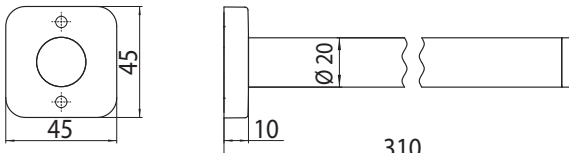
Material


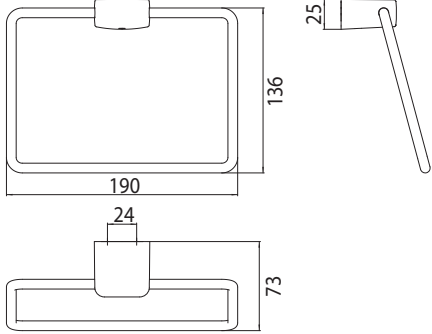

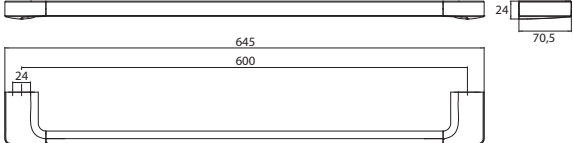

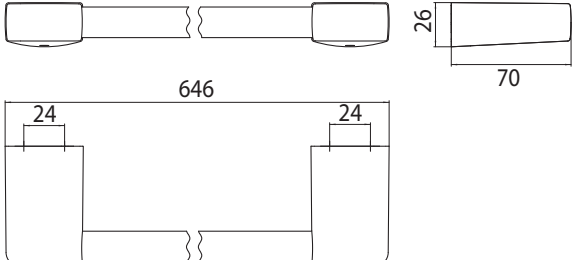

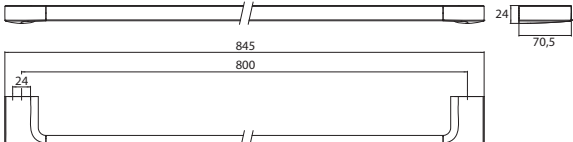
Stylistic parts made of high-quality
diecast zinc, electroplated.
Glass parts made of satinized cut glass,
plastic parts.


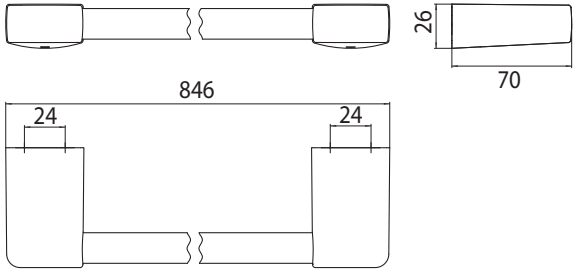

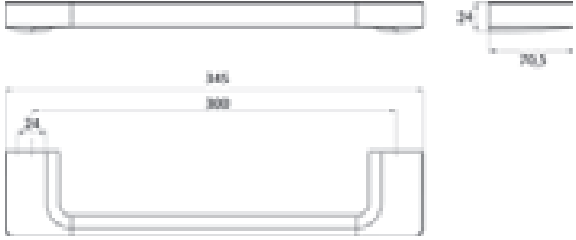

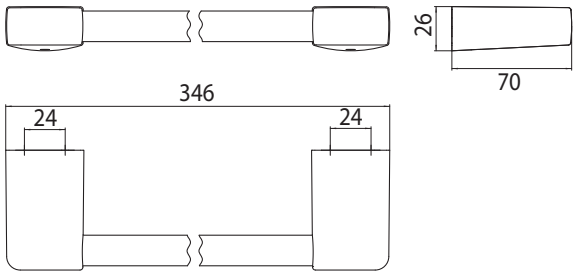

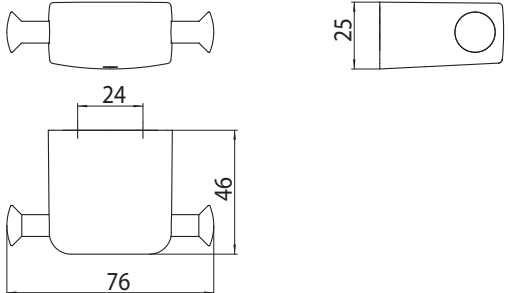
	<p>Papierhalter ohne Deckel Paper holder without cover</p>	<p>chrom chrome</p>	<p>0200 001 04</p>	<p>77,50 € 1</p>	
	<p>Papierhalter mit Deckel Paper holder with cover</p>	<p>chrom chrome</p>	<p>0200 001 00</p>	<p>86,20 € 1</p>	
	<p>Papierhalter mit Deckel Paper holder with cover</p>	<p>chrom chrome</p>	<p>0200 001 02</p>	<p>87,30 € 1</p>	
	<p>Papierhalter ohne Deckel Paper holder without cover</p>	<p>chrom chrome</p>	<p>0200 001 01</p>	<p>59,10 € 1</p>	



	<p>Reservepapierhalter Spare paper holder</p>	<p>chrom chrome</p>	<p>0205 001 00</p> 	<p>46,90 € 1</p>
	<p>Toilettenbürstengarnitur, Kristallglas satiniert, Bürstengriff chrom, Wandmodell Toilet brush holder, bowl of satin crystal, brush grip chrome, wall mounted</p>	<p>chrom chrome</p>	<p>0215 001 00</p> 	<p>94,90 € 1</p>
	<p>Glashalter, Kristallglas satiniert Glass holder, satin crystal</p>	<p>chrom chrome</p>	<p>0220 001 00</p> 	<p>46,90 € 1</p>
	<p>Flüssigseifenspender mit Stülpbecher aus Kristallglas, satiniert, Füllmenge: ca. 155 ml Liquid soap dispenser with satin crystal cup, Capacity: approx. 155 ml</p>	<p>chrom chrome</p>	<p>0221 001 01</p> 	<p>121,80 € 1</p>

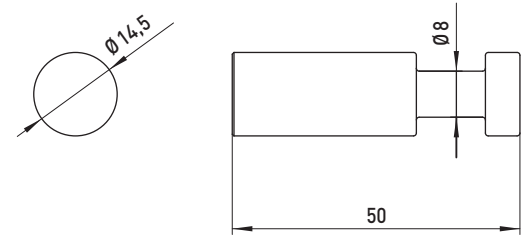
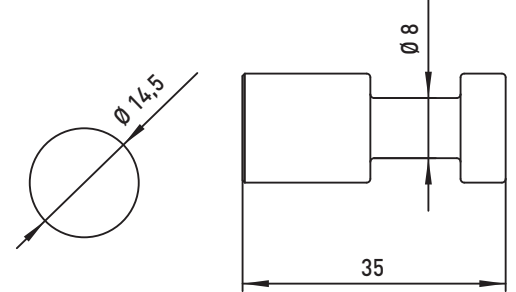
	<p>Flüssigseifenspender, Behälter Kristallglas satiniert, Dosierpumpe Kunststoff Liquid soap dispenser, container satin crystal, pump unit plastic</p>	<p>chrom 0221 001 00 76,80 € 1 chrome</p> 
	<p>Seifenhalter Kristallglas satiniert, Wandmodell Soap holder Satin crystal, wall mounted</p>	<p>chrom 0230 001 00 46,90 € 1 chrome</p> 
	<p>Handtuchhalter, 430 mm, 2 armig, starr Towel holder, 430 mm, two arms, fixed</p>	<p>chrom 0250 001 46 118,80 € 1 chrome</p> 
	<p>Handtuchhalter schwenkbar, 450 mm Towel holder swiveling, 450 mm</p>	<p>chrom 0250 001 45 102,20 € 1 chrome</p> 

	<p>Handtuchhalter, schwenkbar, 350 mm Towel holder, swiveling, 350 mm</p>	<p>chrom chrome</p>	<p>0250 001 35</p>	<p>83,40 € 1</p>	
	<p>Handtuchhalter, 310 mm, 1 armig, starr Towel holder, 310 mm, one arm, fixed</p>	<p>chrom chrome</p>	<p>0250 001 32</p>	<p>67,10 € 1</p>	
	<p>Handtuchhalter, 1 armig, starr 410 mm Towel holder, 1 arm, fixed 410 mm</p>	<p>chrom chrome</p>	<p>0250 001 41</p>	<p>71,30 € 1</p>	
	<p>Handtuchhalter, 1 armig, starr 310 mm Towel holder, 1 arm, fixed 310 mm</p>	<p>chrom chrome</p>	<p>0250 001 31</p>	<p>60,10 € 1</p>	

	<p>Handtuchring, starr Towel ring, fixed</p>	<p>chrom chrome</p>	<p>0255 001 00</p>	<p>61,90 € 1</p>	
		<p>Badetuchhalter, 600 mm Bath towel holder, 600 mm</p>	<p>chrom chrome</p>	<p>0260 001 61</p>	<p>129,10 € 1</p>
		<p>Badetuchhalter, 600 mm Bath towel holder, 600 mm</p>	<p>chrom chrome</p>	<p>0260 001 60</p>	<p>103,20 € 1</p>
		<p>Badetuchhalter, 800 mm Bath towel holder 800 mm</p>	<p>chrom chrome</p>	<p>0260 001 81</p>	<p>147,70 € 1</p>
					

	<p>Badetuchhalter, 800 mm Bath towel holder 800 mm</p>	<p>chrom chrome</p> <p>0260 001 80 109,90 € 1</p> 
	<p>Wannengriff, 300 mm Bath grip, 300 mm</p>	<p>chrom chrome</p> <p>0270 001 31 101,20 € 1</p> 
	<p>Wannengriff, 300 mm Bath grip, 300 mm</p>	<p>chrom chrome</p> <p>0270 001 30 95,60 € 1</p> 
	<p>Doppelhaken Double hook</p>	<p>chrom chrome</p> <p>0278 001 00 32,60 € 1</p> 

	<p>Haken 35 mm Hook 35 mm</p>	<p>chrom chrome</p>	<p>0775 001 00</p>	<p>4,90 € 1</p>	
	<p>Haken, 50 mm Hook, 50 mm</p>	<p>chrom chrome</p>	<p>0775 001 01</p>	<p>5,90 € 1</p>	



				PG
Bürstengarnitur Toilet brush set	Glasteil, satiniert Spare glass, satin crystal	0515 000 90	19,90 €	1
Bürstengarnitur Toilet brush set	Bürste chrom Brush chrome	1215 001 91	36,10 €	1
Bürstengarnitur Toilet brush set	Bürstenkopf Brush head	1015 139 90	12,80 €	1
Flüssigseifenspender Liquid soap dispenser	Behälter, Kristallglas satiniert Container, satin crystal	0521 000 90	12,10 €	1
Flüssigseifenspender Liquid soap dispenser	Dosierpumpe, Kunststoff, chrom Pump unit, plastic, chrome	2221 001 91	13,60 €	1
Flüssigseifenspender Liquid soap dispenser	Behälter, Kristallglas satiniert, 022100101 Container, satin crystal	0521 000 91	12,10 €	1
Glashalter Glass holder	Glasteil, satiniert Spare glass, satin crystal	0520 000 90	9,90 €	1
Seifenhalter Soap holder	Glasteil, satiniert Spare glass, satin crystal	0530 000 90	9,90 €	1


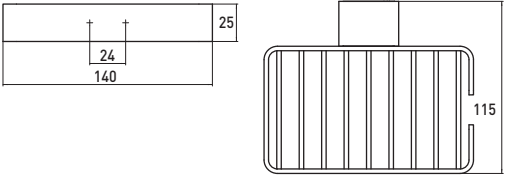

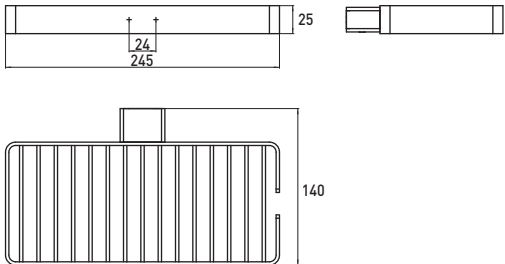

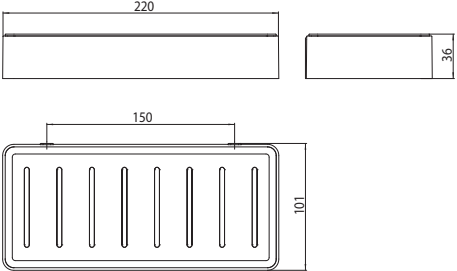

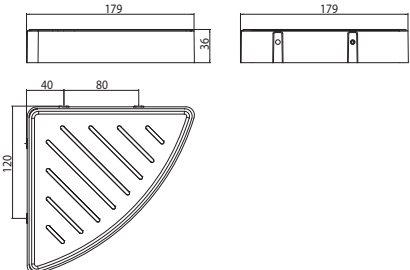
emco **seifenkörbe**
emco **soap holders**

EMCO

emco **seifenkörbe**
emco **soap holders**

emco seifenkörbe emco soap holders

PG


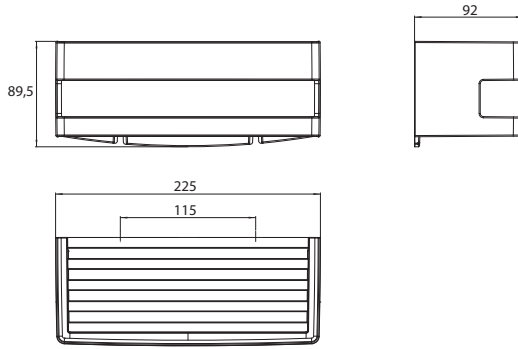

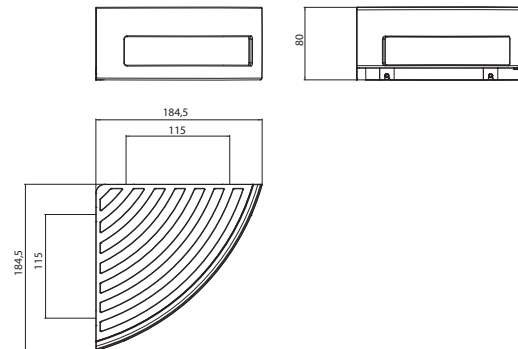


	<p>Seifenkorb Soap holder</p>	<p>chrom chrome</p>	<p>0545 001 00</p>	<p>81,60 € 1</p>	
	<p>Schwammkorb Sponge dish</p>	<p>chrom chrome</p>	<p>0545 001 01</p>	<p>123,50 € 1</p>	
	<p>Schwammkorb, mit verdeckter Wandbefestigung mit herausnehmbarem Kunststoff- Einsatz Sponge basket, with concealed wall attachment with detachable synthetic insert</p>	<p>chrom chrome schwarz black</p>	<p>0545 001 02 0545 133 02</p>	<p>87,80 € 1 102,00 € 1</p>	
	<p>Eckschwammkorb mit verdeckter Wandbefestigung mit herausnehmbarem Kunststoff- Einsatz Corner sponge dish, hidden wall fastening with detachable synthetic insert</p>	<p>chrom chrome schwarz black</p>	<p>0545 001 03 0545 133 03</p>	<p>87,80 € 1 102,00 € 1</p>	

seifenkörbe
soap dishes

emco seifenkörbe

emco soap holders

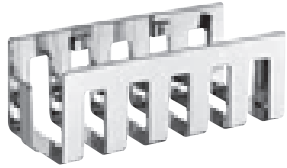
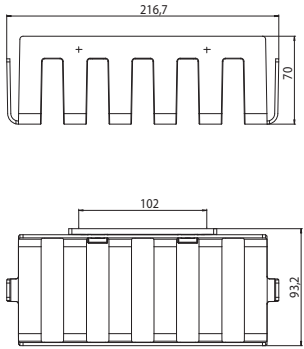
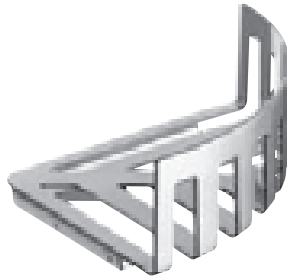
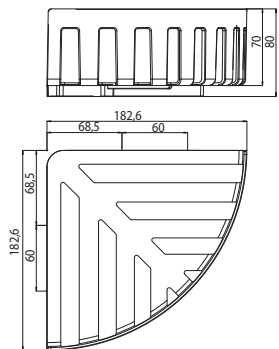
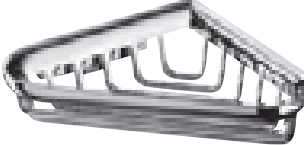
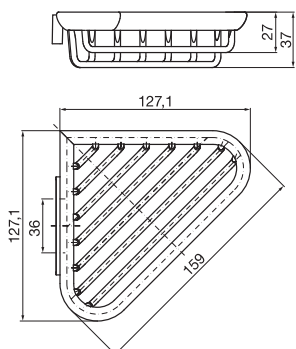

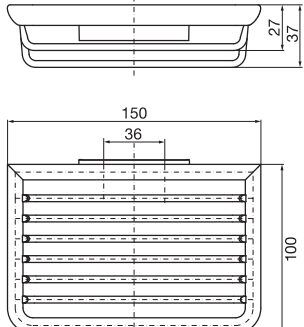
PG

	<p>Wandkorb mit verdeckter Befestigung, 225 x 89,5 x 92 mm Dish, wall mounted, with hidden fastening, 225 x 89,5 x 92 mm</p>	<p>chrom chrome</p>	<p>3545 001 20</p>	<p>65,00 € 1</p>	
	<p>Eckwandkorb mit verdeckter Befestigung, Eckmaß: 185 mm Corner dish, wall mounted, with hidden fastening, Cornersize: 185 mm</p>	<p>chrom chrome</p>	<p>3545 001 21</p>	<p>65,00 € 1</p>	
	<p>Eckduschkorb Metallrahmen mit herausnehmbarem Kunststoff-Einsatz Eckmaß: 180 mm Corner shower basket metal basket and detachable synthetic insert Cornersize: 180 mm</p>	<p>chrom chrome</p>	<p>3545 001 15</p>	<p>63,00 € 1</p>	

emco seifenkörbe

emco soap holders

PG


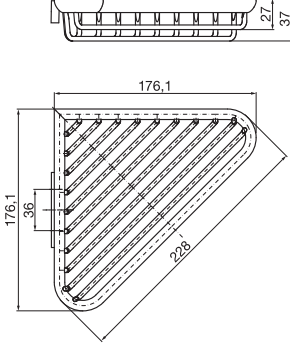
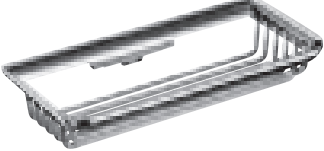
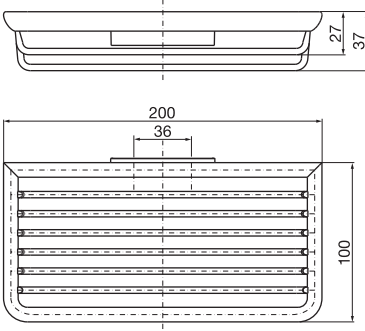

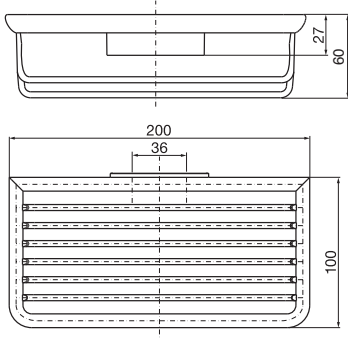

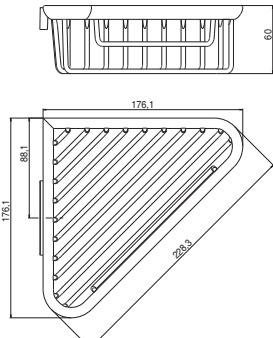
	<p>Wandkorb mit verdeckter Befestigung, 200 x 100 x 65 mm abnehmbar Dish, wall mounted with hidden fastening, 200 x 100 x 65 mm removable</p>	<p>chrom chrome</p>	<p>3545 001 32</p>	<p>81,40 € 1</p>	
	<p>Eckwandkorb mit verdeckter Befestigung, Eckmaß: 180 mm abnehmbar Corner dish with hidden fastening, corner size: 180 mm removable</p>	<p>chrom chrome</p>	<p>3545 001 33</p>	<p>74,30 € 1</p>	
	<p>Eckseifenkorb mit verdeckter Wandbefestigung abnehmbar Corner soap dish with hidden fastening removable</p>	<p>chrom chrome</p>	<p>3545 001 00</p>	<p>43,70 € 1</p>	
	<p>Seifenkorb mit verdeckter Wandbefestigung abnehmbar Soap holder with hidden fastening removable</p>	<p>chrom chrome</p>	<p>3545 001 01</p>	<p>38,40 € 1</p>	

seifenkörbe
soap dishes

emco seifenkörbe

emco soap holders

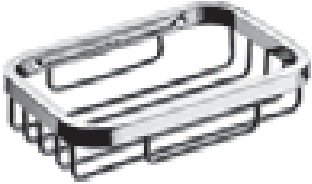
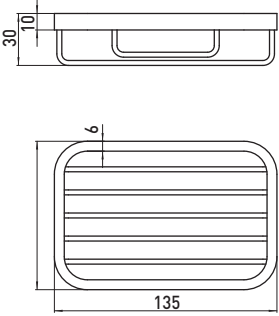
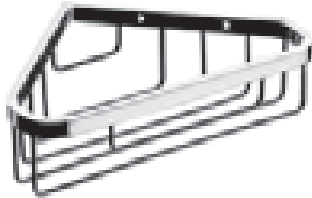
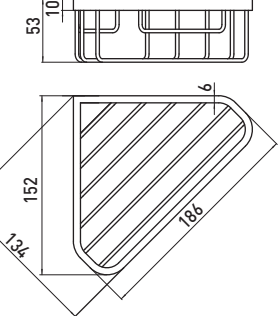
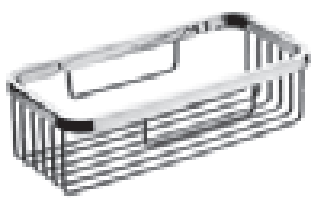
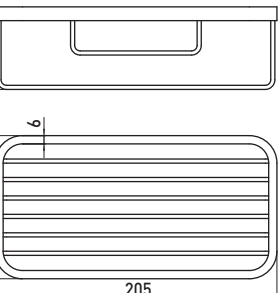
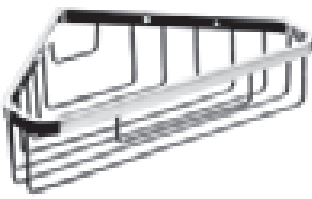
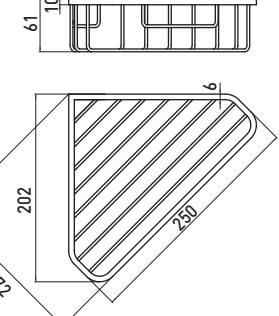
PG

	<p>Eckschwammkorb mit verdeckter Wandbefestigung abnehmbar Corner sponge dish with hidden fastening removable</p>	<p>chrom chrome</p>	<p>3545 001 02</p>	<p>56,90 € 1</p>	
	<p>Schwammkorb mit verdeckter Wandbefestigung abnehmbar Sponge dish with hidden fastening removable</p>	<p>chrom chrome</p>	<p>3545 001 03</p>	<p>52,40 € 1</p>	
	<p>Schwammkorb, tief mit verdeckter Wandbefestigung abnehmbar Sponge dish, deep with hidden fastening removable</p>	<p>chrom chrome</p>	<p>3545 001 04</p>	<p>69,20 € 1</p>	
	<p>Eckschwammkorb tief mit verdeckter Wandbefestigung abnehmbar Corner sponge dish, deep version with hidden fastening removable</p>	<p>chrom chrome</p>	<p>3545 001 05</p>	<p>71,20 € 1</p>	

emco seifenkörbe

emco soap holders

PG

	<p>Seifenkorb mit direkter Wandbefestigung Soap holder with direct fastening</p>	<p>chrom chrome</p>	<p>3545 001 06</p>	<p>27,70 € 1</p>	
	<p>Eckseifenkorb mit direkter Wandbefestigung Corner soap dish with direct fastening</p>	<p>chrom chrome</p>	<p>3545 001 07</p>	<p>40,30 € 1</p>	
	<p>Schwammkorb mit direkter Wandbefestigung Sponge dish with direct fastening</p>	<p>chrom chrome</p>	<p>3545 001 08</p>	<p>38,80 € 1</p>	
	<p>Eckschwammkorb mit direkter Wandbefestigung Corner sponge dish with direct fastening</p>	<p>chrom chrome</p>	<p>3545 001 09</p>	<p>46,40 € 1</p>	

seifenkörbe
soap dishes

emco **universalprodukte**
emco **universal products**

EMCO

universal
universal

Technik

Alle elektrisch betriebenen Produkte sind entsprechend VDE-Richtlinien gefertigt.


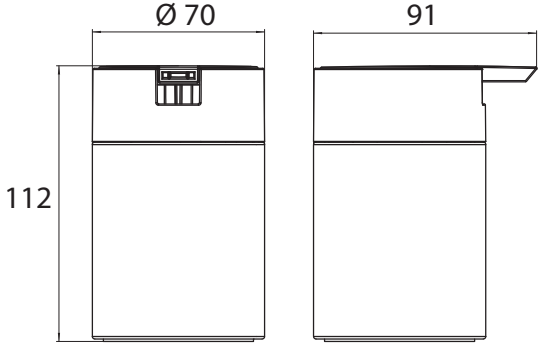

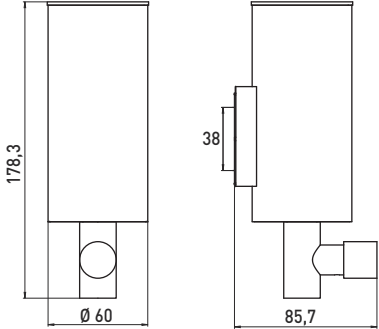
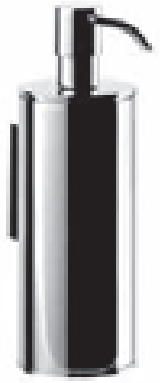
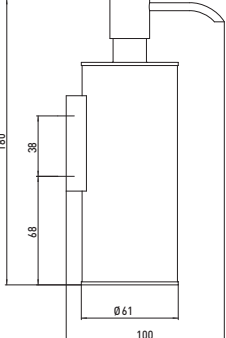

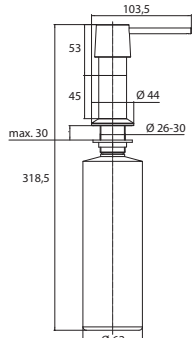
Technical

All electrically-operated products are manufactured according to the VDE guidelines.



emco universalprodukte emco universal products


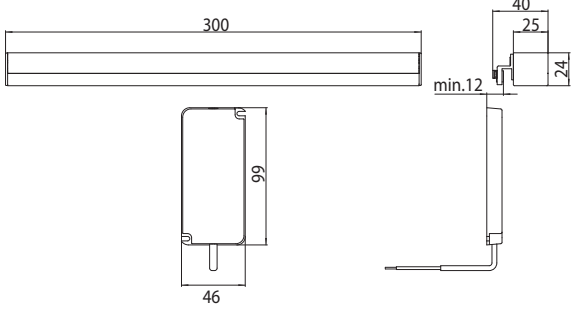

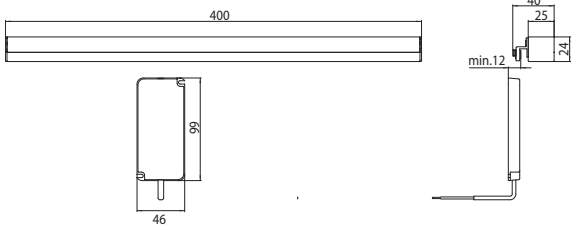

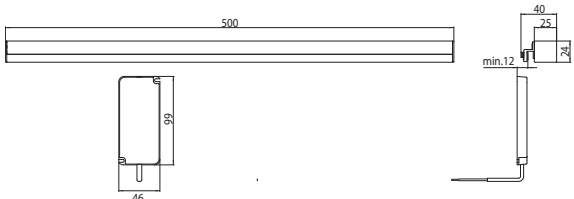

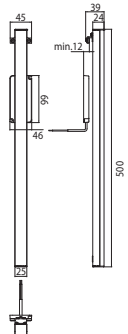
PG

	<p>Flüssigseifenspender, Behälter Kristallglas klar, Dosierpumpe Kunststoff Standmodell Soap dispenser, container clear crystal glass, pump unit plastic standing type</p>	<p>chrom chrome</p>	<p>3521 001 11</p>	<p>81,60 € 1</p>	
	<p>Flüssigseifenspender Metallgehäuse, diebstahlhemmend, 235 ml Liquid soap dispenser metal casing, theft-protected, 235 ml</p>	<p>chrom chrome</p>	<p>3521 001 02</p>	<p>167,00 € 1</p>	
	<p>Flüssigseifenspender, Metallgehäuse, diebstahlhemmend, 250 ml Liquid soap dispenser, metal casing, theft-protected, 250 ml</p>	<p>chrom chrome</p>	<p>3521 001 05</p>	<p>150,90 € 1</p>	
	<p>Untertisch-Flüssigseifenspender, Gesamthöhe 318,5 mm 500 ml, Befüllung von oben Built-in liquid soap dispenser, total height 318,5 mm 500 ml, filled from above</p>	<p>chrom chrome</p>	<p>3521 001 20</p>	<p>45,90 € 1</p>	

emco universalprodukte

emco universal products


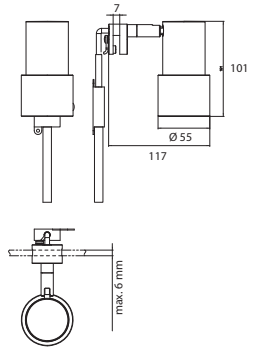

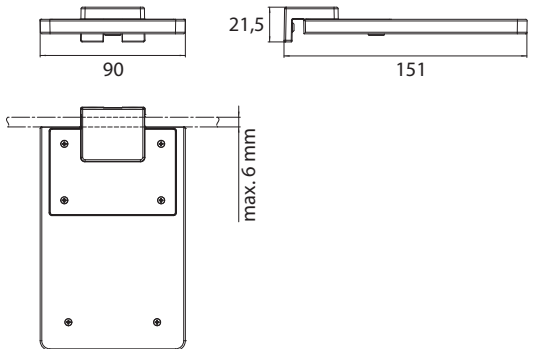
PG

	<p>LED-Spiegel-Klemmleuchte waagrecht, 300 mm, (4.000 K) Energieeffizienzklasse: A - A++ LED mirror clamp on light horizontal, 300 mm, (4.000 K) Energy efficiency grade: A - A++</p>	<p>chrom 4492 001 03 171,20 € 1 chrome</p> 
	<p>LED-Spiegel-Klemmleuchte waagrecht, 400 mm, (4.000 K) Energieeffizienzklasse: A - A++ LED mirror clamp on light horizontal, 400 mm, (4.000 K) Energy efficiency grade: A - A++</p>	<p>chrom 4492 001 05 173,10 € 1 chrome</p> 
	<p>LED-Spiegel-Klemmleuchte waagrecht, 500 mm, (4.000 K) Energieeffizienzklasse: A - A++ LED mirror clamp on light horizontal, 500 mm, (4.000 K) Energy efficiency grade: A - A++</p>	<p>chrom 4492 001 06 196,40 € 1 chrome</p> 
	<p>LED-Spiegel-Klemmleuchte senkrecht, 500 mm, (4.000 K) Energieeffizienzklasse: A - A++ LED mirror clamp on light vertical, 500 mm, (4.000 K) Energy efficiency grade: A - A++</p>	<p>chrom 4492 001 04 193,30 € 1 chrome</p> 

emco universalprodukte

emco universal products

PG

	<p>LED-Spiegel-Klemmleuchte Klemmbereich: 4-6 mm, ohne Leuchtmittel - bitte separat bestellen unter 200-7226 (25,80 €) Energieeffizienzklasse: A - A++ LED mirror clamp on light max. thickness: 4-6 mm, without lamp - please order separately under 200-7226 (25,00 €) Energy efficiency grade: A - A++</p>	<p>chrom chrome</p>	<p>3595 001 01</p>	<p>118,80 € 1</p>	
	<p>LED-Spiegel-Klemmleuchte stufenlos dimmbar, Klemmbereich: 4-6 mm, 4.000 Kelvin Energieeffizienzklasse: A - A++ LED mirror clamp on light continuously dimmable, max. thickness: 4-6 mm, 4.000 Kelvin Energy efficiency grade: A - A++</p>	<p>chrom chrome</p>	<p>3595 001 02</p>	<p>191,10 € 1</p>	


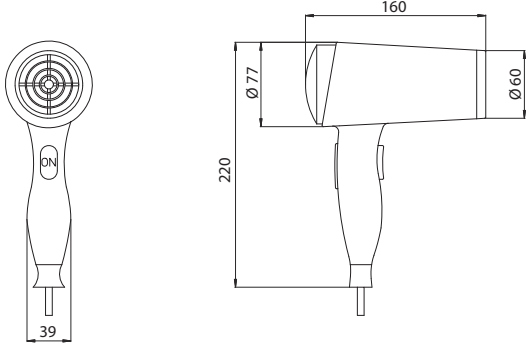

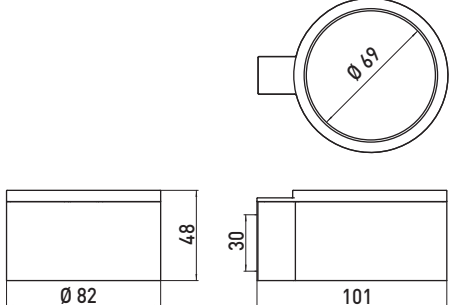

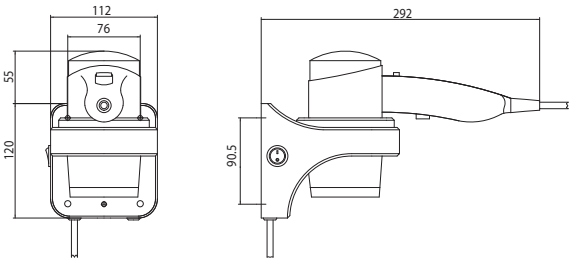

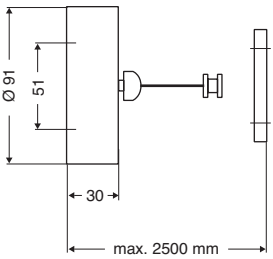
emco universalprodukte emco universal products

PG

	<p>Abfallbehälter mit Deckel, oval 5 l, stehend Refuse bin with cover, oval 5 l, standing type</p>	<p>edelstahl 3553 000 04 58,50 € 1 stainless steel</p> 
	<p>Abfallbehälter mit Deckel, eckig, Standmodell, 5 l Refuse bin with cover, square, standing type, 5 l</p>	<p>edelstahl 3553 000 05 67,20 € 1 stainless steel</p> 
	<p>Abfallbehälter mit Deckel, 3 l, wandhängend Refuse bin with cover, wall-mounted, 3 l content</p>	<p>edelstahl 3553 001 00 67,20 € 1 stainless steel</p> 
	<p>Abfallbehälter mit Deckel 5 l, stehend Refuse bin with cover 5 l, standing type</p>	<p>edelstahl 3553 000 00 67,20 € 1 stainless steel</p> 

emco universalprodukte emco universal products

PG

	<p>Haartrockner mit Cool-Funktion, 1600 Watt, Kabel (2,0 m) mit Stecker Hairdryer with cool-function, 1600 Watt, cable (2,0 m) with plug</p>	<p>chrom/schwarz chrome/black</p>	<p>3559 212 01 160,80 € 1</p> 
	<p>Halterung für 3559 212 01 Innendurchmesser Ø 69 mm Support for 3559 212 01 bore diameter 69 mm</p>	<p>chrom chrome</p>	<p>3559 001 00 50,80 € 1</p> 
	<p>Haartrockner Wandmodell, 1.600 W, Cool-Funktion, Festanschluss Hairdryer wall mounted, 1.600 W, with cool- function, mains connection</p>	<p>weiss white</p>	<p>3559 139 02 118,70 € 1</p> 
	<p>Wäscheleine ausziehbar, 2,50 mtr. Pull-out clothesline Extendible, length 2,50 m</p>	<p>chrom chrome</p>	<p>3554 001 25 56,00 € 1</p> 

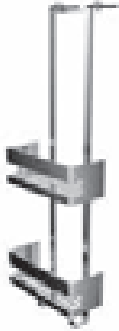
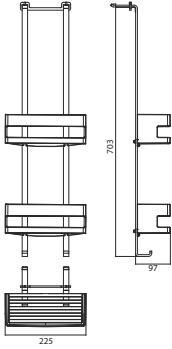

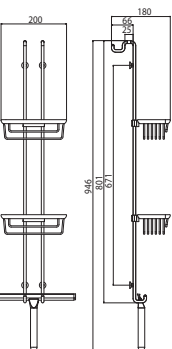

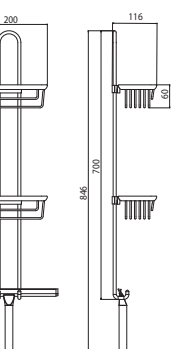

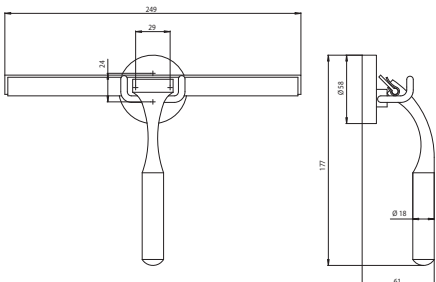
emco universalprodukte emco universal products

PG

	<p>Türschild „Damen und Herren“ zum Aufkleben doorplate „Ladies and gents“ stick-on version</p>	<p>chrom chrome</p>	<p>3576 000 00</p>	<p>28,60 €</p>	<p>1</p>	
	<p>Türschild „Herren“ zum Aufkleben doorplate „Gents“ stick-on version</p>	<p>chrom chrome</p>	<p>3576 000 01</p>	<p>28,60 €</p>	<p>1</p>	
	<p>Türschild „Damen“ zum Aufkleben doorplate „Ladies“ stick-on version</p>	<p>chrom chrome</p>	<p>3576 000 02</p>	<p>28,60 €</p>	<p>1</p>	
	<p>Türschild „Rollstuhlfahrer“ zum Aufkleben doorplate „Handicapped“ stick-on version</p>	<p>chrom chrome</p>	<p>3576 000 03</p>	<p>28,60 €</p>	<p>1</p>	

emco universalprodukte emco universal products

PG

	<p>Türetagere mit 2 tiefen Körben Door mounted basket rack with 2 sponge dishes</p>	<p>chrom chrome</p>	<p>3545 001 25</p>	<p>235,00 € 1</p>	
	<p>Türetagere 2 tiefe Körbe, Duschwischer Door mounted basket rack 2 sponge dishes, 1 shower wiper</p>	<p>chrom chrome</p>	<p>3566 001 06</p>	<p>237,50 € 1</p>	
	<p>Wandtagere 2 tiefe Körbe, Duschwischer Wall mounted basket rack 2 sponge dishes, 1 shower wiper</p>	<p>chrom chrome</p>	<p>3566 001 08</p>	<p>237,50 € 1</p>	
	<p>Duschwischer mit Halterung inkl. Ersatz-Gummilippe, grau Shower wiper with support incl. spare rubber lip, grey</p>	<p>chrom chrome</p>	<p>3534 001 00</p>	<p>47,40 € 1</p>	

1034001000
MB_51034

emco universalprodukte emco universal products

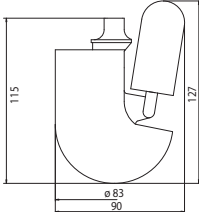
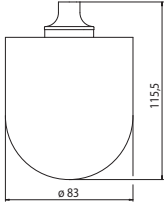
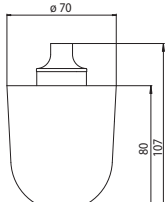
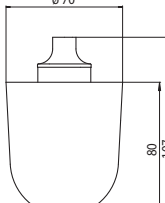
ersatzteilpreisliste
spare part price-list

PG

Duschwischer Shower wiper	Duschwischer (Ersatzteil) Shower wiper (spare part)	3534 001 90	31,80 €	1
Duschwischer Shower wiper	Ersatz-Gummilippe Spare rubber lip	1034 000 90	4,90 €	1
Flüssigseifenspender Liquid soap dispenser	Ersatzbehälter für 3521 001 20 Spare bowl for 3521 001 20	3521 100 92	11,40 €	1

emco bürstenköpfe

emco brushheads

	<p>Bürstenkopf mit Randreiniger (M 12) brush head with separate cleaner</p> <p>emco barolo, rondo 2 (alt old) emco astro, comet, playa, planet emco calypso, contour (alt old)</p>	<p>2215 139 90</p>	<p>12,90 €</p>
	<p>Bürstenkopf (M 12) brush head</p> <p>emco classic (alt old), tempora</p>	<p>2915 139 90</p>	<p>12,90 €</p>
	<p>Bürstenkopf (M 12) brush head Bürstenkopf (M 12), VE: 10 Stück / pcs.</p> <p>emco eposa, contour, emotion, dogma, fino, singles, linea, rondo, emco new waves, kidó, logo, system 01, inspira, rondo 2, liaison, emco asis (alt old), amphora, mundo, scala, polo, classic (neu new) emco logo 2, asio, loft, trend, vara</p>	<p>1015 139 90</p>	<p>12,80 €</p>
	<p>Bürstenkopf (M 12) schwarz Brush head (M 12) black</p> <p>emco asis, system 2, asio, loft</p>	<p>3515 133 90</p>	<p>12,90 €</p>
	<p>Bürstenkopf m. Randreiniger, Stiel chrom Brush head with cleaner, grip chrome</p>	<p>2215 001 91</p>	<p>35,30 €</p>
	<p>Bürstenstiel, chrom Brush grip, chrome</p>	<p>1215 001 92</p>	<p>23,30 €</p>
	<p>Bürstenstiel mit Bürstenkopf Brush grip with brush head</p>	<p>1215 001 91</p>	<p>36,10 €</p>
	<p>Bürste, chrom (Deckel + Stiel) 058000101 Brush, chrome (cover + stick) 058000101</p>	<p>0580 001 90</p>	<p>90,50 €</p>
	<p>Bürste, chrom Brush, chrome</p> <p>emco loft, vara, asio</p>	<p>0515 001 91</p>	<p>23,80 €</p>

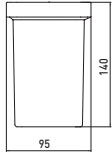
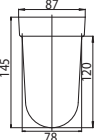
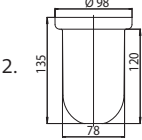
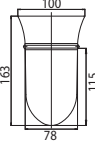
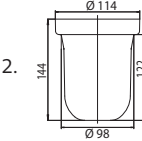
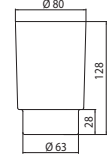
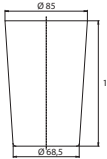
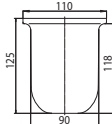
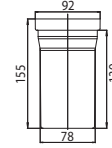
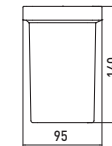
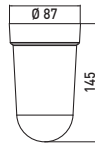
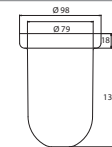
emco mundspülgäser

emco crystal glass

	Mundspülglas, klar Crystal glass, clear emco barolo, contour, dogma, inspira, logo, mundo, new waves, rondo, rondo 2, system 01, planet, playa, liaison (alt)	1220 000 90	18,10 €
1.	Mundspülglas, klar Crystal glass, cristal clair 1. emco emotion 2. emco eposa	0920 000 90	44,30 €
2.		0820 000 90	43,50 €
	Mundspülglas, klar Crystal glass, cristal clair emco amphora	1920 000 90	16,80 €
	Mundspülglas, klar Crystal glass, cristal clair emco fino	8420 000 90	18,10 €
	Mundspülglas, klar Crystal glass, cristal clair emco classic (neu neu)	0420 000 90	45,90 €
	Mundspülglas, klar Crystal glass, cristal clair emco kidó	3120 000 90	23,70 €
	Mundspülglas, klar Crystal glass, cristal clair emco linea, scala	4720 000 90	33,40 €
1.	Mundspülglas, klar Crystal glass, cristal clear 1. emco astro, calypso, comet 2. emco contour (alt)	200-3895	32,00 €
2.		200-3629	19,40 €
	Mundspülglas, satiniert Crystal glass, satin emco loft, trend	0520 000 90	9,90 €
	Mundspülglas, klar Crystal glass, clear 1. emco polo, Kristallglas, cristal 2. emco polo, Acryl, acrylic	0720 000 91	11,50 €
		0720 000 90	7,00 €
	Mundspülglas, klar Crystal glass, cristal clear emco system 2	3520 000 90	10,00 €
	Mundspülglas, klar Crystal glass, cristal clear emco liaison (alt)	1720 000 91	23,80 €
	Mundspülglas, klar Crystal glass, cristal clear emco liaison (neu)	1820 000 90	45,00 €

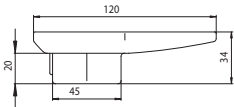
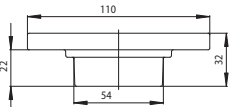
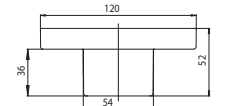
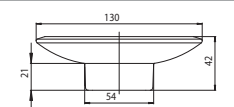
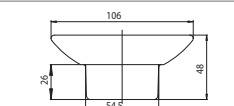
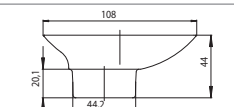
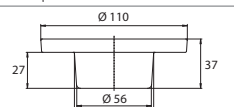
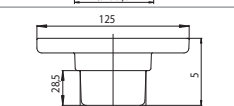
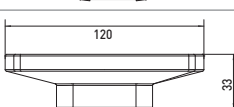
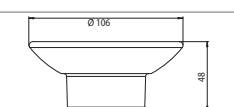
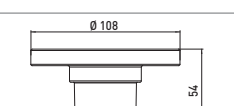
emco bürstengläser

emco bowls

	Bürstenglas, satiniert Bowl, satin emco logo, contour, linea, system 01, rondo, scala, classic, rondo 2, logo 2	0815 000 90	37,00 €
 	Bürstenglas, satiniert Bowl, satin 1. emco new waves, inspira, dogma, mundo 2. emco eposa, emotion 3. emco kido	1. 1215 000 90 2. 4715 000 90 3. 3115 000 90	40,80 € 38,70 € 61,70 €
 	Bürstenglas, satiniert Bowl, satin 1. emco amphora 2. emco barolo, calypso, planet, playa	1915 000 90 2215 000 90	34,00 € 54,40 €
	Bürstenglas, satiniert Bowl, satin emco fino	8415 000 90	37,00 €
	Bürstenglas, satiniert Bowl, satin emco classic (neu new)	0415 000 90	39,50 €
	Bürstenglas, satiniert Bowl, satin emco rondo 2 (alt old), astro emco classic (alt old), (comet), tempora	4515 000 90	36,40 €
	Bürstenglas, satiniert Bowl, satin emco liaison (alt)	1715 000 90	54,50 €
	Bürstenglas, satiniert Bowl, satin emco loft, trend	0515 000 90	19,90 €
	Bürstenglas, satiniert Bowl, satin emco polo	0715 000 91	16,10 €
	Behälter, Kunststoff weiss Bowl, white plastic	5015 000 91	23,70 €
	Bürstenglas, satiniert Bowl, satin emco liaison (neu)	1815 000 90	55,00 €

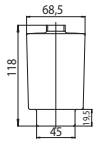
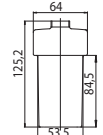
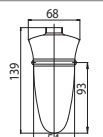
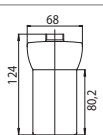
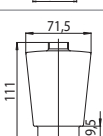
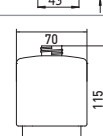
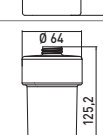
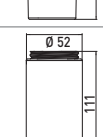
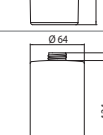
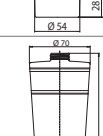
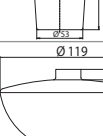
emco seifenschalen

emco soap dishes

	Seifenschale, klar Crystal clear dish emco eposa, emotion	0830 000 90	43,50 €
	Seifenschale, klar Crystal clear dish emco new waves, inspira, mundo, barolo	1230 000 90	39,60 €
	Seifenschale, klar Crystal clear dish emco liaison (alt)	1730 000 90	49,90 €
	Seifenschale, klar Crystal clear dish emco amphora, comet	1930 000 90	50,70 €
	Seifenschale, klar Crystal clear dish logo, logo 2, contour, rondo, rondo 2, scala	2830 000 90	31,80 €
	Seifenschale, klar Crystal clear dish emco classic (alt old)	2930 000 90	23,70 €
	Seifenschale, klar Crystal clear dish emco classic (neu new)	0430 000 90	45,20 €
	Seifenschale, klar Crystal clear dish emco dogma, system 01, fino	3430 000 90	42,10 €
	Seifenschale, satiniert Crystal dish, satin emco loft, trend	0530 000 90	9,90 €
	Seifenschale, klar Crystal clear dish emco polo	0730 000 90	14,50 €
	Seifenschale, klar Crystal clear dish emco system 2	3530 000 90	45,50 €
	Seifenschale, klar Crystal clear dish emco art, liaison (neu)	1630 000 92	42,00 €

emco seifenspendergläser

emco soap dispenser container

	Seifenspenderglas, klar Container, clear emco eposa (0821 001 00), emotion	0821 000 93	74,10 €
	Seifenspenderglas, klar Container, clear emco new waves, inspira, mundo, dogma rondo 2, system 01, liaison (alt), eposa (... 01)	1221 000 90	40,50 €
	Seifenspenderglas, klar Container, clear emco amphora	1921 000 90	60,40 €
	Seifenspenderglas, opal Container, opal glass emco logo, barolo, contour, playa, astro, classic (alt old), linea, rondo, tempora	2221 000 90	40,50 €
	Seifenspenderglas, klar Container, clear emco kido	3121 000 90	27,80 €
	Seifenspenderglas, satiniert Container, satin emco loft, trend	0521 000 90	12,10 €
	Seifenspenderglas, klar Container, clear emco polo	0721 000 90	14,20 €
	Seifenspenderglas, klar Container, clear emco system 2	3521 000 90	44,80 €
	Seifenspenderglas, klar Container, clear emco fino, liaison (neu)	8421 000 90	40,50 €
	Seifenspenderglas, klar Container, clear emco classic (neu new)	0421 000 90	62,20 €
	Seifenspenderglas, klar Container, clear emco singles	1021 000 90	60,10 €

emco seifenspenderpumpen

emco soap dispenser pump units

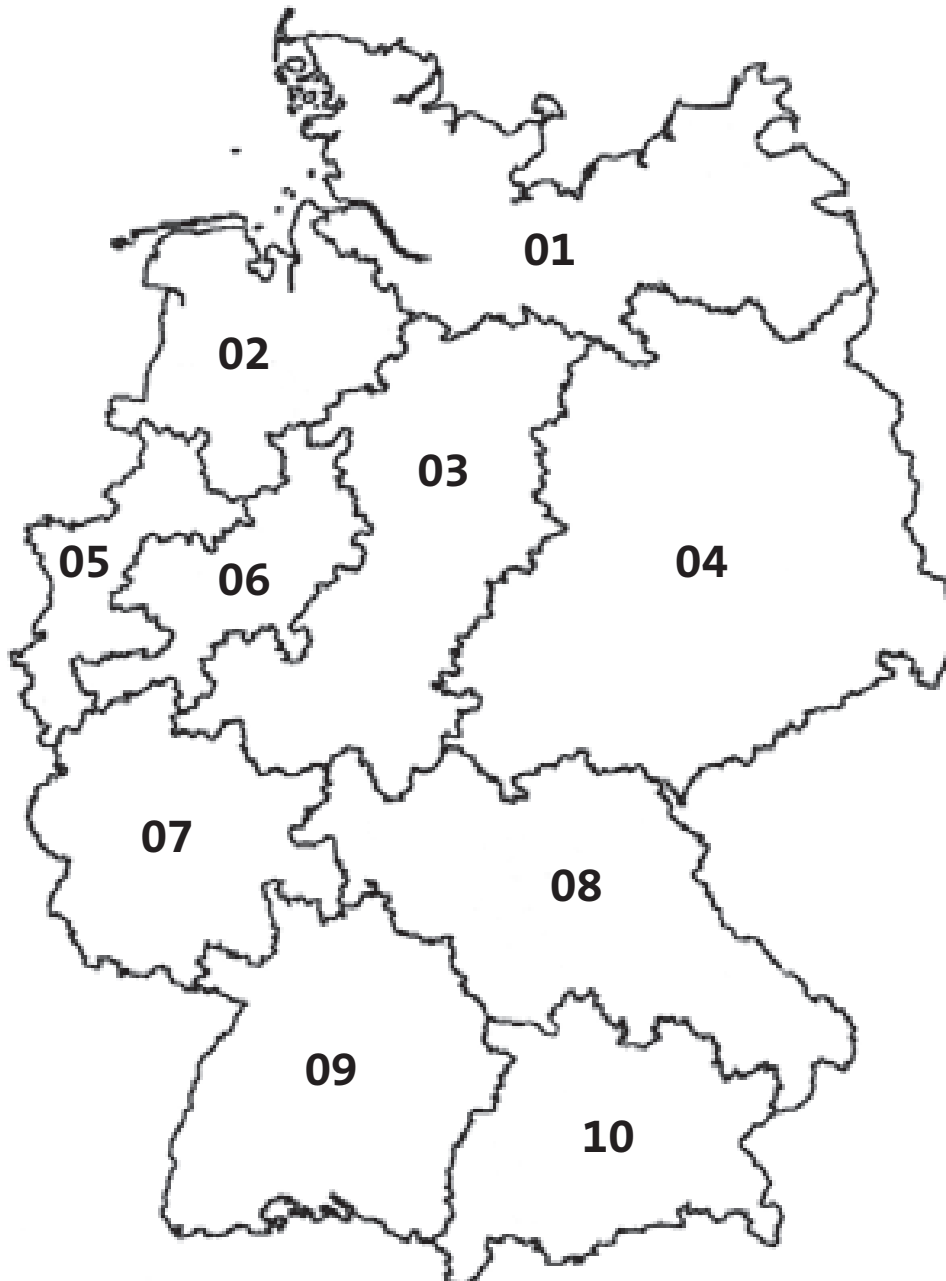
	<p>Dosierpumpe Metall, chrom Pump unit metal, chrome</p> <p>emco eposa, liaison, barolo, classic, inspira, linea, new waves, system, tempora amphora, emotion, kido, calypso</p>	<p>2221 001 90</p>	<p>65,60 €</p>
	<p>Dosierpumpe Kunststoff, chrom Pump unit plastic, chrome</p> <p>emco dogma, loft, logo 2, mundo, polo, rondo 2, barolo, classic, contour, linea, logo rondo, system, calypso, playa, fino, trend</p>	<p>2221 001 91</p>	<p>13,60 €</p>
	<p>Dosierpumpe, chrom Pump unit, chrome</p> <p>emco vara</p>	<p>4221 001 90</p>	<p>62,70 €</p>
	<p>Dosierpumpe, chrom Pump unit, chrome</p> <p>emco asio</p>	<p>1321 001 90</p>	<p>57,60 €</p>
	<p>Dosierpumpe, chrom Pump unit, chrome</p> <p>emco liaison, 1721 001 30</p>	<p>1721 001 93</p>	<p>121,10 €</p>
	<p>Dosierpumpe Metall, emco-steel Pump unit, metal, emco-steel</p> <p>emco loft</p>	<p>0521 016 91</p>	<p>40,70 €</p>
	<p>Dosierpumpe, Kunststoff, velvet-black Pump unit, plastic, velvet-black</p> <p>Dosierpumpe, Kunststoff, moon-white Pump unit, plastic, moon-white</p> <p>emco loft, mundo</p>	<p>2221 133 91 2221 139 91</p>	<p>18,40 € 18,40 €</p>
	<p>Dosierpumpe, Metall Pump unit, metal</p> <p>emco system 2, 3521 001 00/01</p>	<p>3521 001 90</p>	<p>71,00 €</p>
	<p>Dosierpumpe, Metall Pump unit, metal</p> <p>emco liaison (alt)</p>	<p>1721 001 91</p>	<p>72,20 €</p>

emco information. informations

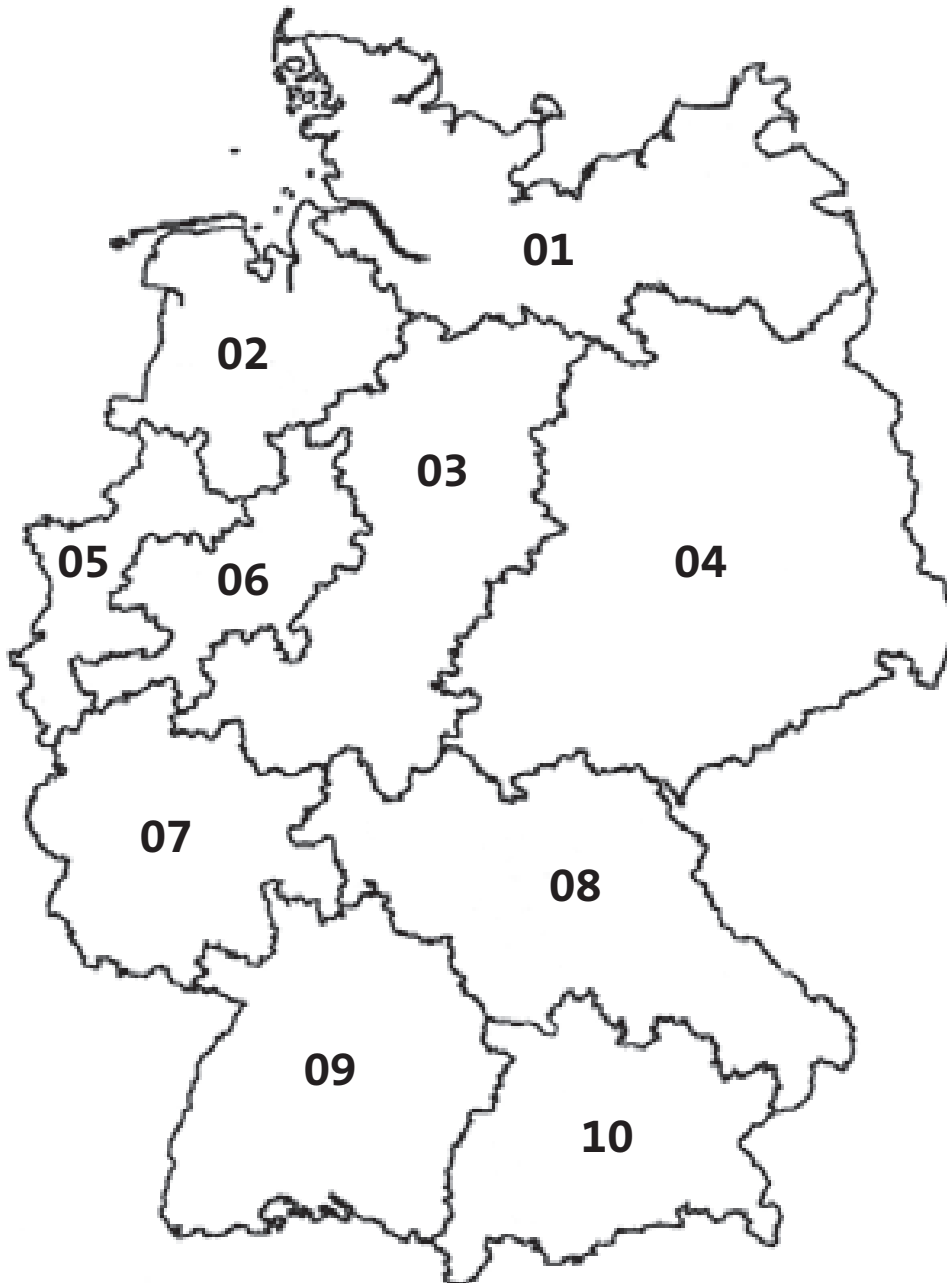
vertrieb sales

emco vertrieb inland sales germany	384
emco vertrieb export sales export	388
AGB terms of trade	390





	Name	Telefon	Telefax	e-mail
Verkauf Deutschland				
Vertriebsleitung	Jörg Zerhusen	0591 / 9140-320	0591 / 9140-94 320	j.zerhusen@emco.de
Assistenz der Vertriebsleitung	Kerstin Helmer	0591 / 9140-312	0591 / 9140-94 312	k.helmer@emco.de
Leitung Innendienst Sales Operations Manager	Frank Lübbers	0591 / 9140-303	0591 / 9140-94 303	f.luebbers@emco.de
Objektmanagement				
Leitung Objektmanagement	Helmut Dankelmann	0591 / 9140-308	0591 / 9140-94 308	h.dankelmann@emco.de
Objektmanagement	Kerstin Krull	0591 / 9140-309	0591 / 9140-94 309	k.krull@emco.de
Sachbearbeitung Deutschland				
04 / 06	Gerlinde Schrapp	0591 / 9140-318	0591 / 9140-94 318	g.schrapp@emco.de
03 / 09 / 10	Linda Küpker	0591 / 9140-316	0591 / 9140-94 316	l.kuepker@emco.de
05 / 08	Lisa Schnieders	0591 / 9140-315	0591 / 9140-94 315	l.schnieders@emco.de
01 / 02 / 07	Theresa Hense	0591 / 9140-311	0591 / 9140-94 311	t.hense@emco.de
Produktmanagement / Marketing-Kommunikation				
Produktmanagement / Marketing-Kommunikation	Dietmar Stephan	0591 / 9140-194	0591 / 9140-94 194	d.stephan@emco.de
Verkaufsförderung				
Verkaufsförderung	Thorsten Möller	0171 / 993 12 96	0591 / 9140-831	t.moeller@emco.de



		Anschrift Adress	Telefon Phone	Telefax Fax	e-mail
Verkaufsgebiet Deutschland Nord					
01	Langhagel GmbH Peter Weynen	Auf dem Brenneck 16a, 21220 Seevetal-Ramesloh	0 41 85 / 79 731-0	0 41 85 / 79 731-22	info@langhagel.de
02	Hoppe & Pelle OHG Harald Pelle	Drosselweg 14, 47479 Ibbenbüren	0 54 51 / 44 35 0	0 54 51 / 44 35 25	info@hoppe-pelle.de
03	EMCO Bad Dirk Werz	Knüllstraße 7a, 34621 Frielendorf	0152 / 54 534 953	0591 / 91 40 94 771	d.werz@emco.de
Verkaufsgebiet Deutschland Mitte					
04	EMCO Bad Ralf Franz	Parkbahnstraße 21, 03042 Cottbus	0171 / 382 48 92	0591 / 91 40 94 793	r.franz@emco.de
05	EMCO Bad Gerald Rohoff	Hessenweg 53, 49803 Lingen	0591 / 91 40 314 0170 / 56 19 175	0591 / 91 40 94 314	g.rohoff@emco.de
06	EMCO Bad Jörg Rüschenbaum	Franziskusstraße 10, 59757 Arnsberg	0173 / 17 04 849	0591 / 91 40 94 794	j.rueschenbaum@emco.de
Verkaufsgebiet Deutschland Süd					
07	EMCO Bad Frank John	Schulstraße 20, 66130 Saarbrücken	0172 / 73 97 054	0591 / 91 40 94 789	f.john@emco.de
08	EMCO Bad Günter Straub	Im Kapellenschlag 25 a, 96050 Bamberg	0172 / 67 39 975	0591 / 91 40 94 766	g.straub@emco.de
09	EMCO Bad Martin Griebmann	Stuttgarter Straße 148, 70469 Stuttgart	0173 / 20 86 915	0591 / 91 40 94 792	m.griessmann@emco.de
10	Thomas Antoni	von Pfitzen-Füll Platz 5c, 86949 Windach	0 81 93 / 99 78 41 0151 / 18 21 6077	0 81 93 / 99 78 42	antoni-aiv@t-online.de

emco **vertrieb** export

emco export sales



Verkauf Sales Export		Telefon Phone	Telefax Fax	e-mail
International Sales Director	Ralf Banaski	+49(0) 591 9140-310	+49(0) 591 9140-94 310	r.banaski@emco.de
Assistant Int. Sales Director	C. Landhuis-Robben	+49(0) 591 9140-313	+49(0) 591 9140-94 313	c.landhuis-robben@emco.de
Senior Area Manager Export	Carsten Zurheide	+49(0) 591 9140-319	+49(0) 591 9140-94 319	c.zurheide@emco.de
Junior Area Manager Export	Paul Müller	+49(0) 591 9140-325	+49(0) 591 9140-94 325	p.mueller@emco.de
Area Manager Export	Abdel Basset El-Khalil	+49(0) 591 9140-302	+49(0) 591 9140-94 302	a.el-khalil@emco.de

Innendienst Internal Sales Export

	Sandra Gohe	+49(0) 591 9140-317	+49(0) 591 9140-94 317	s.gohe@emco.de
	C. Landhuis-Robben	+49(0) 591 9140-313	+49(0) 591 9140-94 313	c.landhuis-robben@emco.de
	Carsten Albers	+49(0) 591 9140-321	+49(0) 591 9140-94 321	c.albers@emco.de
	Liesbeth Vandebosch	+31 / 73 599 83 20	+31 / 73 599 83 29	lvandebosch@benelux.emco.de

	Vertretung Dealer	Ort City	Telefon Phone	Telefax Fax	e-mail
Zentraleuropa Central Europe					
NL	Netherlands	EMCO Benelux	5321 Hedel	+31 / 73 599 83 20	+31 / 73 599 83 29 bad@benelux.emco.de
B	Belgique	EMCO Benelux	5321 Hedel	+31 / 73 599 83 20	+31 / 73 599 83 29 bad@benelux.emco.de
LU	Luxembourg	EMCO Benelux	5321 Hedel	+31 / 73 599 83 20	+31 / 73 599 83 29 bad@benelux.emco.de
AT	Austria (OÖ, KTN, SBG, T, Süd-T, VBG)	Christian Denkmeir	4055 Pucking	+43 / 664 24 53 754	+43 / 664 24 53 754 c.denkmeir@emco.de
AT	Austria (BGLD, KTN, NÖ, STMK, W)	Thomas Goger	2751 Matzendorf	+43 / 664 15 60 876	+43 / 664 771 560 876 t.goger@emco.de
GB	United Kingdom	Gary Porter	TF1 1ET Telford	+44 / 73 77868823	+44 / 73 1952 262940 g.porter@emcouk.co.uk
CH	Switzerland	Bagno Vita GmbH	5405 Baden-Dättwil	+41 / 56 470 46 50	+41 / 56 470 46 52 info@bagnovita.ch
Osteuropa Eastern Europe					
PL	Poland	EMCO Polska sp. z o.o.	02-784 Warszawa	+48 / 608 00 38 34	+48 / 22 818 82 36 m.kolpak@pl.emco.de
RUS	Russia	EMCO Russia	125367 Moskau	+7 / 916 945 99 45	+7 / 4999401916 denis@ru.emco.de
Mittlerer Osten Middle East					
EMCO/NOVUS Middle East		Rami Kaakarli	Sharjah / VAE	+971 / 652 418 12	+971 / 652 418 13 rami@kaarlii.de
Ferner Osten Far East					
EMCO NOVUS International Ltd.		Stanley Siu	Hong Kong	+85 221 53 18 15	+85 221 53 18 16 s.siu@hk.emco.de

FOR RETAIL CONTACTS IN ALL OTHER COUNTRIES PLEASE GET IN TOUCH WITH US.

Allgemeine Verkaufs-, Lieferungs- und Zahlungsbedingungen

1. Einleitung: Diese Allgemeinen Verkaufs-, Lieferungs- und Zahlungsbedingungen gelten ausschließlich, soweit sie nicht durch ausdrückliche schriftliche Vereinbarung abgeändert werden. Das Angebot, die Angebotsannahme, Auftragsbestätigung oder der Verkauf jeglicher Waren unterliegen den vorliegenden Bedingungen. Jeglichen Bedingungen oder vertragsändernden Bestimmungen des Bestellers wird selbst bei Kenntnis widersprochen. Diese Bedingungen sind ferner Grundlage für alle künftigen Geschäfte. Hinweis gemäß § 33 BDSG: Auch personenbezogene Daten von Verträgen werden gespeichert.

2. Bestellungen und Angebote: Alle von der Verwenderin abgegebenen Angebote und Liefermöglichkeiten sind freibleibend. Bestellungen gelten nur dann als angenommen, wenn sie innerhalb von 21 Tagen ab Vorlage schriftlich (auch durch Rechnung oder Lieferschein) angenommen werden. Für den Umfang der Lieferung ist ausschließlich die schriftliche Auftragsbestätigung maßgebend. Hinsichtlich der Genauigkeit der Bestellung trägt der Besteller die Verantwortung. Müssen die Waren hergestellt, ver- beziehungsweise bearbeitet werden, hat der Besteller den Schaden zu tragen, der entsteht, weil sich die vertragliche Ver- oder Bearbeitung der Ware aufgrund Spezifizierung des Bestellers als Bruch eines Patents, Copyrights, Warenzeichens oder sonstigen Schutzrechts eines Dritten herausstellt.

3. Preise und Preisberechnung: Soweit für Leistungen keine Preise vereinbart sind, gelten die am Tage der Lieferung gültigen Listenpreise zzgl. Umsatzsteuer. Sämtliche Preise gelten ab Werk ausschließlich Verpackung. Im angemessenen Verhältnis zur Gesamtmenge stehende Mengentoleranzen der Liefermenge (plus/minus 10%) sind zulässig.

4. Warenlieferung: Lieferungen erfolgen ab Werk auf Rechnung und Kosten des Bestellers. Werden Waren auf Lager zur ausschließlichen Verfügung des Bestellers bereitgehalten (Abrufposten), so gerät der Besteller ohne Mahnung in Verzug, wenn er nicht innerhalb der vereinbarten Frist abnimmt.

5. Lieferzeit: In der Auftragsbestätigung angegebene Liefertermine oder Lieferzeiträume geben den frühest möglichen Lieferzeitpunkt an und sind unverbindlich. Kalendermäßig bestimmte Liefertermine sind nur dann verbindlich, wenn sie ausdrücklich schriftlich bestätigt wurden. Lieferfristen beginnen mit dem Tag der Absendung der Auftragsbestätigung, jedoch nicht vor der Beibringung der vom Besteller zu beschaffenden Unterlagen, Genehmigungen, Freigaben sowie vor Eingang einer vereinbarten Anzahlung. Die Lieferfrist ist eingehalten, wenn die Ware das Werk verlassen hat oder die Versandbereitschaft mitgeteilt ist.

6. Gefahrenübergang: Das Risiko der Beschädigung oder des Verlusts der Ware geht auf den Besteller über, sobald die Ware das Werk der Verwenderin verlässt und zwar auch dann, wenn Teillieferungen erfolgen. Hat sich die Verwenderin verpflichtet, die Ware an den Besteller zu liefern, so trägt der Besteller das Transportrisiko, auch wenn anders lautende Incoterms vereinbart sind. Verzögert sich der Versand infolge Umständen, die der Besteller zu vertreten hat, so geht die Gefahr vom Tage der Versandbereitschaft ab auf den Besteller über. Die Lagerung der Ware erfolgt für Rechnung und auf das Risiko des Bestellers. Angelieferte Gegenstände sind vom Besteller unbeschadet seiner Rechte entgegenzunehmen.

7. Mängelrüge: Die Rüge von Mängeln ist ausgeschlossen, die der Besteller bei sorgfältiger Abnahme oder Erstmusterprüfung hätte feststellen können. Auch wenn Auswahlmuster übersandt wurden, hat der Besteller die Ware nach deren Eintreffen unverzüglich zu untersuchen und etwaige Mängel schriftlich anzuzeigen, andernfalls ist die Gewährleistungspflicht ausgeschlossen. Beanstandungen müssen vor Verarbeitung der Ware schriftlich unter genauer Angabe der behaupteten Mängel oder Beschaffenheitsfehler und der Vorlage von Packzetteln angezeigt werden. Die Beschaffenheit der Ware gilt als genehmigt, wenn der Verwenderin eine schriftliche Mängelrüge nicht binnen 7 Werktagen nach Eintreffen der Ware zugeht.

8. Gewährleistung: Die Verwenderin übernimmt keine Verantwortung dafür, dass die Ware für einen bestimmten Zweck geeignet ist. Ist der Liefergegenstand mangelhaft oder fehlen ihm zugesicherte Eigenschaften oder wird er innerhalb einer Gewährleistungsfrist durch Fabrikations- oder Materialmängel schadhafte, kann die Verwenderin nach billigem Ermessen nachbessern oder gegen Rückgabe der bereits gelieferten Ware neu liefern. Ist die Beseitigung des Mangels unmöglich oder würde sie einen unverhältnismäßig hohen Aufwand erfordern, so kann der Besteller nur Minderung der Vergütung verlangen. Der Besteller kann ausnahmsweise auch dann Minderung der Vergütung verlangen, wenn die Beseitigung des Mangels für ihn unzumutbar ist. Der Verwenderin ist Gelegenheit zu geben, den gerügten Mangel festzustellen. Beanstandete Ware ist auf Verlangen unverzüglich zurückzusenden. Ersetzte Teile werden Eigentum der Verwenderin. Diese übernimmt bei ungeeigneter oder unsachgemäßer Verwendung, fehlerhafter Montage bzw. Inbetriebsetzung durch den Besteller oder Dritte, natürlicher Abnutzung, fehlerhafter oder nachlässiger Behandlung, nicht ordnungsgemäßer Wartung, keine Gewähr. Bessert der Besteller oder ein Dritter nach, besteht keine Haf-

tung der Verwenderin für die daraus entstehenden Folgen. Gleiches gilt für ohne vorherige Zustimmung der Verwenderin vorgenommenen Änderungen des Liefergegenstandes. Werden Gewährleistungspflichten nicht oder nicht vertragsgemäß innerhalb einer angemessenen Zeit erledigt, so kann der Besteller schriftlich eine letzte Frist setzen. Nach erfolglosem Ablauf dieser Frist kann der Besteller die notwendigen Nachbesserungen selbst oder von einem Dritten vornehmen lassen. Wurde die Nachbesserung erfolgreich von dem Besteller oder einem Dritten durchgeführt, sind alle Ansprüche des Bestellers mit Erstattung der ihm entstandenen erforderlichen Kosten abgegolten. Als Beschaffenheit der Ware gilt nur die Produktbeschreibung der Verwenderin als vereinbart. Erhält der Besteller eine mangelhafte Montageanleitung, ist die Verwenderin nur zur Lieferung einer mangelfreien Montageanleitung verpflichtet, und dies auch nur, wenn der Mangel der Montageanleitung der ordnungsgemäßen Montage entgegensteht.

9. Haftungsbeschränkungen: Wenn dem Besteller wegen einer Verzögerung, die infolge Verschuldens der Verwenderin entstanden ist, Schaden erwächst, so ist er unter Ausschluss weiterer Ansprüche berechtigt, eine Verzugsentschädigung zu fordern. Sie beträgt für jede volle Woche der Verspätung 0,5 v.H., im Ganzen aber höchstens 5 v.H. vom Wert desjenigen Teils der Gesamtlieferung, der infolge der Verspätung nicht rechtzeitig oder nicht vertragsgemäß genutzt werden kann. Wenn der Liefergegenstand durch Verschulden der Verwenderin infolge unterlassener oder fehlerhafter Ausführung von vor oder nach Vertragsschluss erfolgten Vorschlägen und Beratungen oder durch die Verletzung anderer vertraglicher Nebenpflichten – insbesondere Anleitung für Bedienung und Wartung des Liefergegenstandes – vom Besteller nicht vertragsgemäß verwendet werden kann, so gelten unter Ausschluss weiterer Ansprüche die Regelungen in Ziffer 8 dieser Bedingungen und die folgenden Regelungen. Für Schäden, auch für Schäden, die nicht am Liefergegenstand selbst entstanden sind, haftet die Verwenderin nur bei Vorsatz, bei grober Fahrlässigkeit, bei schuldhafter Verletzung von Leben, Körper und Gesundheit, bei Mängeln, die die Verwenderin arglistig verschwiegen oder deren Abwesenheit sie garantiert hat, bei Mängeln des Liefergegenstandes, soweit nach Produkthaftungsgesetz für Personen- oder Sachschäden an privat genutzten Gegenständen gehaftet wird. Die Haftung wird für jeden Schadensfall – gleich aus welchem Rechtsgrund – auf einen Betrag in Höhe von 30% des Auftragswertes begrenzt. Eine darüber hinausgehende Haftung findet nicht statt.

10. Höhere Gewalt: Höhere Gewalt, Arbeitskämpfe, Unruhen, behördliche Maßnahmen, Ausbleiben von Zulieferungen und Lieferanten oder sonstige unvorhersehbare, unabwendbare und schwerwiegende Ereignisse befreien die Verwenderin für die Dauer der Störung und im Umfang ihrer Wirkung von den Leistungspflichten. Dies gilt auch, wenn diese Ereignisse zu einem Zeitpunkt eintreten, in dem sich die Verwenderin in Verzug befindet. Die Verwenderin wird im Rahmen des Zumutbaren unverzüglich die erforderlichen Informationen geben und ihre Verpflichtungen den veränderten Verhältnissen nach Treu und Glauben anpassen.

11. Zahlungsbedingungen: Soweit nichts anderes vereinbart, sind alle Vergütungen in vollem Umfang bei Lieferung bzw. Abnahme fällig. Der Auftraggeber kommt ohne weitere Erklärung 30 Tage nach dem Fälligkeitstag in Verzug, soweit er nicht bezahlt hat. Die Verwenderin gewährt 3% Skonto innerhalb 7 Tagen vom Rechnungsdatum an gerechnet, sofern der Besteller zum Zeitpunkt der Zahlung nicht mit der Begleichung von Forderungen aus vorangegangenen Warenlieferungen in Verzug ist. Geht die Vergütung innerhalb von 30 Tagen auch nur teilweise nicht bei der Verwenderin ein, besteht kein Anspruch auf Skonto. Wechsel werden nur aufgrund schriftlicher Vereinbarung und auch dann nur erfüllungshalber ohne Gewähr für Protest angenommen. Mit nicht anerkannten oder gerichtlich festgestellten Gegenansprüchen kann weder aufgerechnet noch wegen dieser Ansprüche ein Zurückbehaltungsrecht geltend gemacht werden.

12. Zahlungsverzug und Verschlechterung der Zahlungsfähigkeit des Bestellers: Befindet sich der Besteller aus bereits zur Auslieferung gekommenen Geschäften mit der Zahlung der Rechnungsbeträge in Verzug, kann die Verwenderin entweder die Auslieferung noch nicht abgewickelter Aufträge von der Begleichung fälliger Rechnungen bzw. von der Vorauszahlung des Kaufpreises abhängig machen oder vom Vertrag zurückzutreten. Dasselbe Recht besteht, wenn nach Abschluss eines Vertrages eine wesentliche Verschlechterung der Vermögensverhältnisse des Bestellers bekannt wird. Die vereinbarten Zahlungstermine sind auch dann einzuhalten, wenn Gewährleistungsansprüche geltend gemacht werden. Für den Fall, dass der Besteller in Zahlungsverzug gerät, bei ihm gerichtlich oder außergerichtlich ein Vergleichs- oder Insolvenzverfahren eingeleitet wird, entfallen bewilligte Rabatte sowie Frachtvergütungen. Die gleichen Rechtsfolgen treten am 31. Tag nach Fälligkeit der Rechnung ein.

13. Eigentumsvorbehalt: Die Verwenderin bleibt bis zum Eingang aller Zahlungen aus der Geschäftsverbindung mit dem Besteller Eigentümerin der von ihr gelieferten Waren. Bei vertragswidrigem Verhalten des Bestellers, insbesondere

bei Zahlungsverzug kann der Liefergegenstand zurückgenommen werden; der Besteller ist zur Herausgabe verpflichtet; er gestattet dem Verwender, seine Ware jederzeit abzuholen und zurückzunehmen. In der Zurücknahme des Liefergegenstandes liegt kein Rücktritt vom Vertrag, es sei denn, dies wird ausdrücklich schriftlich erklärt. Bei Pfändungen oder sonstigen Eingriffen Dritter hat der Besteller unverzüglich schriftlich Mitteilung zu machen, damit Widerspruchsklage erhoben werden kann. Soweit der Dritte nicht in der Lage ist, die gerichtlichen und außergerichtlichen Kosten einer Widerspruchsklage zu erstatten, haftet der Besteller für den entstandenen Ausfall. Der Besteller ist berechtigt, den Liefergegenstand im ordentlichen Geschäftsgang weiterzuverkaufen. Er tritt bereits jetzt alle Forderungen in Höhe des Faktura-Endbetrages einschließlich Umsatzsteuer an die Verwenderin ab, die ihm aus der Weiterveräußerung gegen seine Abnehmer oder gegen Dritte erwachsen, und zwar unabhängig davon, ob die Ware ohne oder nach Verarbeitung weiterverkauft worden ist. Zur Einziehung ist der Besteller auch nach Abtretung ermächtigt, solange ihm dies nicht durch die Verwenderin verboten wird. Die Befugnis der Verwenderin, die Forderung selbst einzuziehen, bleibt hiervon unberührt. Jedoch verpflichtet sich die Verwenderin, die Forderung nicht einzuziehen, solange der Besteller seinen Zahlungsverpflichtungen ordnungsgemäß nachkommt und nicht im Zahlungsverzug ist.

In jedem Fall kann die Verwenderin verlangen, dass der Besteller die abgetretene Forderung und deren Schuldner bekannt gibt, alle zum Einzug erforderlichen Angaben macht, die dazugehörigen Unterlagen aushändigt und den Schuldnern die Abtretung mitteilt. Die Verarbeitung oder Umbildung der Ware durch den Besteller wird stets für die Verwenderin vorgenommen. Wird die Ware mit anderen Gegenständen verarbeitet, so erwirbt die Verwenderin das Miteigentum an der neuen Sache im Verhältnis des Wertes der Vorbehaltsware zu den anderen verarbeiteten Gegenständen zur Zeit der Verarbeitung. Für die durch Verarbeitung entstehende Sache gilt im übrigen das gleiche wie für die Vorbehaltsware. Wird die Ware mit anderen Gegenständen untrennbar verbunden, so wird das Miteigentum der Verwenderin an der neuen Sache im Verhältnis des Wertes der Ware zu den anderen verbundenen Gegenständen zum Zeitpunkt der Verbindung festgesetzt. Erfolgte die Verbindung in der Weise, dass die Sache des Bestellers als Hauptsache anzusehen ist, so gilt als vereinbart, dass der Besteller der Verwenderin anteilmäßig Miteigentum überträgt. Der Besteller verwahrt das Alleineigentum oder das Miteigentum. Der Besteller tritt die Forderung zur Sicherung ab, die ihm durch die Verbindung der Ware mit einem Grundstück gegen einen Dritten erwächst.

14. Wiederverkaufsklausel: Die gelieferten Waren dürfen nur in die Länder exportiert werden, für die eine schriftliche Freigabe erteilt ist. Vorbehaltlich der Zustimmung darf der Besteller nicht an Abnehmer verkaufen, von denen er weiß, dass diese die Waren exportieren wollen. Das Verbot gilt nur, wenn und soweit es durch die Bagatellobekanntmachung der EU-Kommission abgedeckt ist. Bei Lieferungen in das Ausland trägt der Besteller jedes Risiko, welches sich durch die Anwendbarkeit der im Ausland geltenden Rechte und Gesetze ergibt.

15. Gewährleistungsfrist und Verjährung: Die Gewährleistungsfrist beträgt 12 Monate ab Lieferung der Ware gemäß Ziffer 4 dieser Bedingungen. Es gelten jedoch die Folgen gemäß Ziffer 7 dieser Bedingungen, wenn der Besteller den Mangel nicht rechtzeitig angezeigt hat. Die Gewährleistungsfrist für Waren, die entsprechend ihrer üblichen Verwendungsweise für ein Bauwerk verwendet worden sind und dessen Mangelhaftigkeit verursacht haben, beträgt fünf Jahre. Alle Ansprüche des Bestellers – aus welchen Rechtsgründen auch immer, insbesondere Schadenersatzansprüche wegen eines Mangels der Ware – verjähren gleichsam in 12 Monaten ab Lieferung.

16. Erfüllungsort, Gerichtsstand und anwendbares Recht: Erfüllungsort für alle sich aus dem Vertragsverhältnis ergebenden Verpflichtungen ist der Geschäftssitz der Verwenderin. Für alle Rechtsstreitigkeiten, auch im Rahmen eines Wechsel- oder Scheckprozesses, ist der Geschäftssitz der Verwenderin Gerichtsstand, wenn der Besteller Kaufmann, eine juristische Person des öffentlichen Rechts oder ein öffentlich-rechtliches Sondervermögen ist. Die Verwenderin hat das Recht, auch am Sitz des für den Besteller zuständigen Gerichts zu klagen oder an jedem anderen Gericht, das nach nationalem oder internationalem Recht zuständig sein kann. Das Vertragsverhältnis unterliegt dem deutschen Recht. Die Geltung des UNCITRAL Kaufrechtsabkommens (Übereinkommen der Vereinten Nationen über Verträge über den internationalen Warenkauf) wird ausgeschlossen.

17. Salvatorische Klausel: Sollten einzelne Bestimmungen dieser Allgemeinen Verkaufs-, Lieferungs- und Zahlungsbedingungen unwirksam sein oder werden, so bleibt die Wirksamkeit der übrigen Bestimmungen unberührt.

General Terms and Conditions of Sale, Delivery and Payment

1. Introduction: These General Terms and Conditions of Sale, Delivery and Payment shall apply exclusively unless they are amended in any express written agreement. Quotations, acceptance of quotations or sale of any goods shall be subject to these terms and conditions. Any terms and conditions of the purchaser or provisions of the purchaser that are contradictory to these terms and conditions shall, even if they are known, be rejected. These terms and conditions shall furthermore provide the basis for all future transactions. Notice pursuant to Section 33 of the Federal German Data Protection Act (BDSG): Personal data from contracts shall also be held on computer.

2. Orders and quotations: All user quotations and delivery options are subject to confirmation. Orders shall only be deemed to have been accepted if they are accepted in writing within 21 days of submission (also by invoice or delivery note). The scope of delivery shall be governed exclusively by the written order confirmation. The purchaser shall bear responsibility for the accuracy of the order. If goods need to be manufactured, processed or treated, the purchaser shall be required to make good any damage that is caused because such contractually agreed processing or treatment of the goods, carried out on the basis of the purchaser's specification, is shown to be a breach of patent, copyright, trademark or other property right of a third party.

3. Prices and pricing: Unless prices are agreed for products, the list prices, plus value-added tax, shall apply that are in effect on the day of delivery. All prices are ex-works and exclude packaging. Tolerances in quantities delivered shall be permissible if they are in a reasonable proportion to the total quantity (plus/minus 10%).

4. Delivery of goods: Deliveries shall be made ex-works for the account and at the expense of the purchaser. If goods are kept in store for the sole disposal of the purchaser (call-off items), the purchaser shall be in default if, without being reminded, it fails to take delivery of such goods within the agreed period.

5. Delivery time: The delivery dates or delivery periods stated in the order confirmation indicate the earliest possible delivery time and are without obligation. Set calendar delivery dates shall only be binding if they have been expressly confirmed in writing. Delivery periods shall commence on the day on which the order confirmation is dispatched, however not before the submission of any documents, approvals, clearances to be furnished by the purchaser or before receipt of any agreed deposit payment. The delivery period is met once the goods have left the factory or notice is given that they are ready for shipment.

6. Passing of risk: The risk of goods becoming damaged or lost shall pass to the purchaser as soon as the goods have left the user's factory, this also being the case if part shipments are made. If the user has undertaken to deliver the goods to the purchaser, the purchaser shall bear the risk of transportation even if incoterms to the contrary are agreed. If shipment is delayed for circumstances for which the purchaser is responsible, the risk shall pass to the purchaser as from the day on which the goods are ready for shipment. Goods shall be stored on the purchaser's account and at the purchaser's risk. Items delivered must be accepted by the purchaser without prejudice to the purchaser's rights.

7. Notification of defects: It shall not be possible to give notice of defects that the purchaser could have established if care had been exercised when delivery was taken or initial sample inspection had taken place. Even if selection samples have been sent, the purchaser must inspect the goods without delay on arrival and give notice of any defects in writing or the warranty will be void. Notice of complaints must be given in writing before the goods are processed, contain an exact description of the alleged claim or flaw and be accompanied by packing slips. The quality of the goods shall be considered to have been approved if the user does not receive a written notice of defects within 7 working days of the goods arriving.

8. Warranty: The user shall not assume any responsibility for the good being suitable for a specific purpose. If the item supplied is faulty or if it lacks warranted qualities or if it becomes defective within a warranty period as a result of manufacturing or material flaws, the user shall, in its equitably exercised discretion, be able to rectify defects or make a new delivery on return of goods already delivered. If it is not possible to remedy the defect or if such would involve unreasonable effort and expense, the purchaser may only demand a reduction in payment. The purchaser shall, by way of exception, also be able to demand a reduction in payment if it cannot be reasonably expected to remedy the defect. The user must be given the opportunity to locate the defect brought to its notice. On request, complaint goods must be returned without delay. Replaced parts shall become the property of the user. The latter shall take no responsibility for inappropriate or improper use, for incorrect assembly or repair by the purchaser or third party, for natural wear, improper or negligent treatment or for improper maintenance. If rectification is made by the purchaser or any third party, the user shall not be liable for any consequences that may arise therefrom. The same shall apply to any modifications that are made to the delivery item without

the user's prior consent. If, within a reasonable period, warranty obligations are not met or not met in the manner agreed, the purchaser shall be able to set a final deadline in writing. If this deadline expires without result, the purchaser shall be able to make the necessary rectification itself or place rectification in the hands of a third party. If rectification has been carried out successfully by the purchaser or a third party, all claims on the part of the purchaser shall be settled upon reimbursement of the costs incurred by it. Only the user's product description shall be considered as the agreed quality of the goods. If the purchaser receives deficient assembly instructions, the user shall only be obliged to supply assembly instructions free of any deficiency if the deficiency in the assembly instructions prevents proper assembly.

9. Restrictions on liability: If the purchaser incurs damage as a result of a delay for which the user is responsible, the purchaser shall, to the exclusion of further claims, be entitled to demand compensation for damage caused by the delay. This shall amount to 0.5 per cent for each full week, however in total no more than 5 per cent of the value of that part of the overall shipment which, on account of the delay, cannot be used in time or as agreed. If, through fault on the part of the user as a result of failing to implement or of incorrectly implementing proposals or deliberations coming about before or after entering the contract, or as a result of infringing other contractual accessory obligations – in particular, instructions on operating and maintaining the delivery item – the delivery item cannot be used by the purchaser as agreed, the arrangements set forth in clause 8 of these terms and conditions and the following arrangements shall be applicable to the exclusion of further claims. The user shall only be liable for damage, including damage not occurring on the delivery item itself, if such is caused as a result of intent, of gross negligence, of a culpable harm to life, limb and health, of defects that the user has fraudulently concealed or whose absence it has guaranteed, of defects in the delivery item insofar as product liability law provides for liability for personal injury and damage to property caused by privately used objects. Liability for each occurrence of damage - for whatever legal ground - shall be limited to an amount of 30% of the order value. Any liability above and beyond this amount shall be ruled out.

10. Acts of God: Acts of God, industrial disputes, riots, government action, delivery stoppages or other unforeseeable, unpreventable and serious events shall release the user from its obligations for the duration of the disturbance and to the extent of the effect this disturbance has. This shall also apply if these events occur at a time at which the user is in default. The user shall, to the extent reasonably expected of it, immediately provide the necessary information and adapt its obligations in good faith to the changed circumstances.

11. Terms of payment: Unless otherwise agreed, all payments shall be due in the full amount upon delivery or upon acceptance of delivery. Without further notification, the purchaser shall be in arrears 30 days after the due date if payment is not made. The user grants 3% cash discount on payments made within 7 days of the invoice date provided the purchaser is not in arrears with the settlement of accounts receivables from preceding consignments of goods at the time of payment. If payment, or also part thereof, is not received by the user within 30 days, the purchaser shall not be entitled to cash discount. Bills of exchange will only be accepted on the basis of written agreement and only on account of performance without liability for protest. The purchaser may not offset counterclaims and has no right of retention on the basis of these claims unless the purchaser's claims are undisputed or final and absolute.

12. Default in payment and deterioration in purchaser solvency: If the purchaser is in arrears with the payment of amounts invoiced for transactions already delivered, the user shall be able to make delivery of outstanding orders contingent on the settlement of due invoices or on advance payment of the purchase price or withdraw from the contract. The same right shall exist if, after entering the contract, a significant deterioration becomes known in the purchaser's financial circumstances. The agreed payment dates must still be observed even if warranty claims are put forward. In the event that the purchaser defaults in payment and composition or insolvency proceedings are instigated against it in or out of court, discounts granted as well as freight reimbursements shall be withdrawn. The same legal consequences shall ensue on the 31st day after the invoice becomes due.

13. Retention of title: The goods delivered by the user shall remain the user's property until it receives all payments due to it from the business relationship with the purchaser. If the purchaser acts in breach of contract, in particular if the purchaser falls into arrears, the delivery item may be repossessed; the purchaser shall undertake to surrender possession; it shall allow the user to collect and repossess its goods at any time. Repossessing a delivery item does not equate to withdrawing from the contract unless such is expressly declared in writing. In the event of attachment or other intervention by third parties, the purchaser shall be required to provide immediate notification so that opposition pro-

ceedings can be instituted to prevent execution. If the third party is not in a position to reimburse the judicial and extrajudicial costs of opposition proceedings, the purchaser shall be liable for the arising loss. The purchaser shall be entitled to resell the delivery item in the ordinary course of business. Even at this stage, the purchaser assigns to the user all claims against its buyers or third parties in the amount of the final invoice balance, including value-added tax, that arise from the resale, regardless of whether the goods have been resold without having been processed or after they have been processed. The purchaser is empowered to collect such claims even after assignment unless the user prohibits the purchaser from doing so. The user's power to collect the claim itself shall remain unaffected. The user shall, however, undertake not to collect the claim itself as long as the purchaser duly meets its payment obligations and is not in arrears.

The user shall, at all events, be able to demand that the purchaser disclose the assigned claim and its debtors, provide all information necessary for collection, hand over the associated documents and notify the debtors of the assignment. The purchaser shall only process or refashion the goods for the user. If the goods are processed with other items, the user shall acquire joint ownership of the new article in the proportion of the value of the retained goods to the other processed items at the time of processing. In all other respects, the same shall apply to the article that is created as a result of processing as applies to the retained goods. If the goods are inseparably combined with other items, the user shall acquire joint ownership of the new article in the relation of the value of the goods to the other combined items at the time of combination. If combination takes place in such a manner that the purchaser's article must be regarded as the primary article, it shall be considered as agreed that the purchaser will assign proportional joint ownership to the user. The purchaser preserves sole ownership or joint ownership. The purchaser shall assign any claim to security accruing to it against any third party as a result of combining the goods with a piece of land.

14. Resale clause: The goods supplied may only be exported to those countries for which written clearance is given. Without consent, the purchaser must not sell to buyers known to have the intention of exporting the goods. This ban shall only apply if and to the extent by which it is covered by the EU Commission's notice on agreements of minor significance. In cases where goods are delivered abroad, the purchaser shall bear any risk arising from the applicability of laws and statutes in force abroad.

15. Warranty period and statute of limitation: The warranty period shall be 12 months from the time at which the goods are delivered under clause 4 of these terms and conditions. However, the consequences set forth in clause 7 of these terms and conditions shall apply if the purchaser fails to provide notification of the defect in good time. The warranty period for goods which, in accordance with their normal usage, have been used for an edifice and have caused its defectiveness, shall be five years. All claims on the part of the purchaser – for whatever legal grounds, in particular claims for damages on account of goods being defective – shall become statute-barred after 12 months from the time of delivery.

16. Place of performance, legal venue and applicable law: The place of performance for all obligations arising from the contractual relationship shall be the place of business of the user. If the purchaser is a merchant, a legal person under public law or a special asset under public law, the legal venue for all legal disputes, including those arising as part of proceedings related to a bill of exchange or cheque, shall be the place of business of the user. The user shall also have the right to take legal action at the seat of the court having jurisdiction over the purchaser or at any other court that may have jurisdiction under national or international law. The contractual relationship shall be subject to German law. Application of the UNCITRAL sales convention (United Nations convention on the international sales of goods) shall be excluded.

17. Escape clause: Should individual provisions of these General Terms and Conditions of Sale, Delivery and Payment be or become ineffective, this shall not affect the validity of the remaining provisions.

01.10.001.26 – 02/06

emco Bad GmbH & Co. KG
Postfach 1860
D-49803 Lingen (Ems)
Tel. +49 (0) 591 91 40-0
Fax +49 (0) 591 91 40-831
bad@emco.de

www.emco.de

Ein Unternehmen der

