

ALESSI sense

design Rodrigo Torres



by

 **HANSA**



Rodrigo Torres

Rodrigo Torres sa narodil v roku 1976 v kolumbijskom meste Bogota. V Bogote tiež ukončil svoje bakalárske štúdium na univerzite Jorge Tadeo Lozano University v odbore priemyselný dizajn. Magisterské štúdium dizajnu absolvoval na milánskej univerzite Domus Academy. Rodrigo Torres doposiaľ pracoval pre mnohé veľké medzinárodné spoločnosti akými sú Alessi, Poliform, Nike či Microsoft. V predchádzajúcich rokoch sa podieľal na početných medzinárodných výstavách a získal renomované dizajnérske ocenenia. Jeho tvorbu zverejnili v tých najvýznamnejších dizajnérskejších magazínoch na svete. Rodrigo Torres je dizajnérom kúpeľňových a kuchynských armatúr z rady ALESSI SENSE by HANSA.

ALESSI sense

design Rodrigo Torres

by



„ALESSI SENSE“ je produktová paleta vysoko hodnotných armatúr, u ktorých krása zohráva rozhodujúcu rolu a prejavuje sa v ich konštrukcii a funkčnosti. Cieľom tohto skulpturálneho objektu je primäť užívateľa k vzornému používaniu armatúr, ktoré zaručí úspornú spotrebu vody a vytvorí pozitívne každodenné rituály priaznivé k životnému prostrediu. Vďaka ich inteligentným funkciám akými sú napríklad automatické zastavenie prítoku vody, môžu užívatelia ich každodenným používaním ušetriť množstvo vody.

Zamyslite sa nad tým množstvom vody, ktorým plytváme pri činnostiach ako čistenie zubov či umývanie rúk alebo keď Vaše deti jednoducho zabudnú zastaviť vodu. V týchto produktoch splyývajú forma a funkcia synergicky. Ich plynulé a jednoduché tvary boli konštruované s cieľom vytvoriť estetické produkty ovládané vysoko modernými technológiami úspory vody, a to bez toho, aby boli ukrátené o dizajn a priazeň ich užívateľov.

Tieto objekty boli navrhnuté, aby vyzvali užívateľa k interakcii. Za týmto účelom sme vyvinuli jednoduché a intuitívne ovládanie, ktoré spája ľudské pohyby s technológiou úspory vody. Tak môžeme na trhu produktov do domácnosti predstaviť radu armatúr, ktoré sa vyznačujú vysokou symbolikou a funkčnosťou. V časoch, kedy by šetrné zaobchádzanie s prírodnými zdrojmi malo mať najvyššiu prioritu, stelesňujú objekty ako tieto príkladný pokrok, ktorý v jednej rade inteligentných a elegantných produktov spája dizajn, technológiu a zodpovednosť.

Rodrigo Torres

0776 2203 / 0777 2203

Kuchynská drezová armatúra

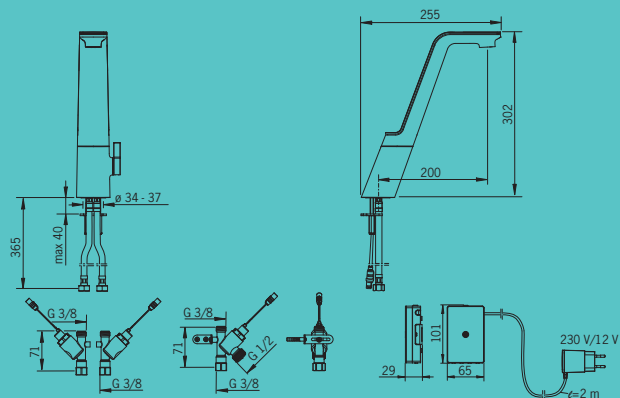
ALESSI SENSE by HANSA

Dizajnér: Rodrigo Torres



Kuchynská armatúra s otočným výtokovým ramenom, so smerovo nastaviteľným perlátorom a inteligentným ventilom na umývačku riadu. Jemným ťuknutím na vrchnú plochu armatúry spustíte prítok vody na 6 sekúnd (výrobné nastavenie). Keď na vrchnú plochu armatúry pritlačíte po dobu jednej sekundy, spustíte prítok vody na 1 minútu.

Ľahko ovládateľný regulátor teploty vody, ktorý súčasne funguje aj ako obmedzovač prietoku vody. Prítok vody môžete spustiť aj pootočením regulátora teploty a vybrať si tak medzi teplou a studenou vodou bez automatického zastavenia prítoku vody. Inteligentný ventil na umývačku riadu uzatvorí prívod k prítoku vody automaticky po troch alebo dvanástich hodinách. Armatúra je napájaná zásuvkovým transformátorom s napätím 230/5 V.



Farba: pochrómovaná/biela

Pracovný tlak: 1 – 10 bar

Prietok pri tlaku 3 bary: 8 l/min

Maximálna dĺžka toku vody: 6 s / 60 s

Teplota horúcej vody: max. +70°C

Ventil na umývačku riadu sa uzatvorí po: 3h / 12h

Smernica o elektromagnetickej kompatibilite: 2004/108/ES

Bezpečnostná trieda: IP44

Hluková trieda: I

Napájanie zo siete: 230/5 V



Optimálna spotreba vody a bezchybný komfort vďaka obmedzeniu prietoku vody na 8 l/min a inteligentne tvarovanému prúdu vody.



Bezpečné ovládanie a fascinujúci „zážitok z vody“ prostredníctvom vstavaných svetelných elementov.



Napájanie batériami – armatúry napájané batériami alebo akumulátormi.



Napájanie zo siete – armatúry napájané prúdom zo siete v nástennom alebo podmietskovom prevedení.





ALESSIsense

design Rodrigo Torres

by

 **HANSA**



Oras Group je silným európskym predajcom sanitárnych armatúr: V severských krajinách je vedúcou firmou na trhu a v kontinentálnej Európe popredným predajcom. Poslaním firmy je sprostredkovať jednoduché a udržateľné využívanie vody. Jej cieľom je ovládnuť európsky trh pre inovatívne sanitárne armatúry. Oras Group ponúka produkty dvoch silných značiek: Oras a Hansa.

HANSA Česko, s.r.o.

Mladoboleslavská 968
190 17 Praha 9 – Kbely
Česká republika


Tel.: +420 286 854 892
Fax: +420 286 854 893
hansa.cesko@hansa.com
www.hansa.com

ALESSI

je registrovanou značkou spoločnosti ALESSI S.p.A. 28887
Crusinallo (VB), Taliansko.

Všetky produkty zo série ALESSI SENSE by HANSA
sú produkované za základe licencie ALESSI S.p.A..

 **HANSA**

a member of  orasgroup